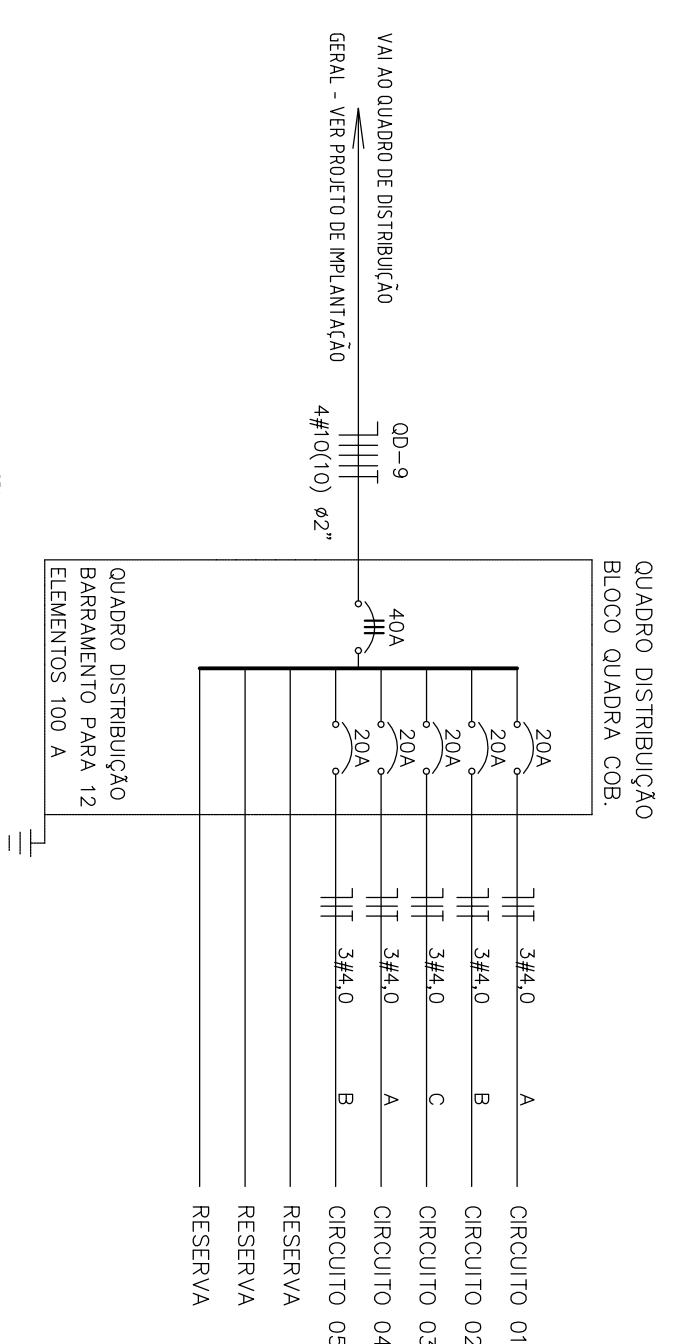


# ESQUEMA UNIFILAR

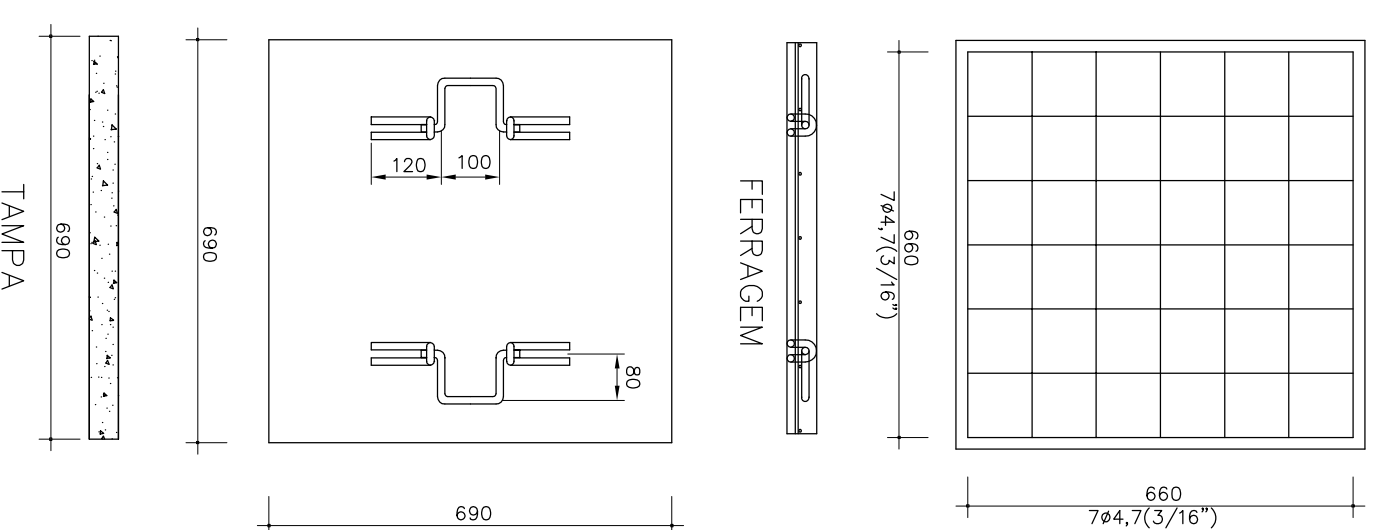
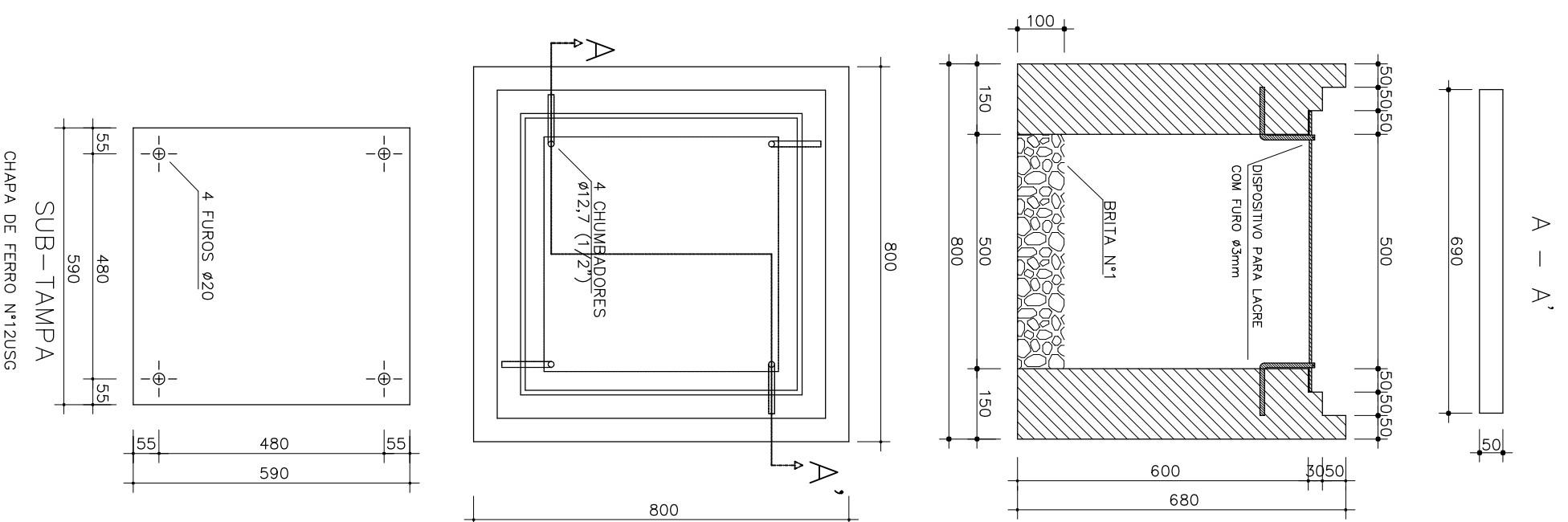


CIRCUITO	LUMINAÇÃO		TOMADAS		VENTIL. EXAUST. LOUÇAS	LAVA FÓRNO	CONDICION. AR	CHUV. ZCV	MOTORES	CARGA DO CIRCUITO				
	INCANDESCENTE	FLUORESCENTE	V. MERCÓRIO	29W										
01	60W	100W	150W	40W	10W	400W	300W	600W	2.500W	4.000W	2.600W	1.472W	WATT	V.A.
02					07						2.800		3.043	
03					07						2.800		3.043	
04											800		870	
05											700		761	
CARGA TOTAL INSTALADA										9.900		10.760		

## LEGENDA DO DETALHE DA LUMINÁRIA

- 1 - CAIXA METÁLICA QUADRADA 4" x 4" x 2" COM TAMPA CEGA
- 2 - BUCHA E ARRUELA METÁLICA
- 3 - CABO FLEXIVEL 3 x 1,5 mm<sup>2</sup>
- 4 - ELÉTRICISTA DE FERRO GALVANIZADO Ø3/4"
- 5 - ELÉTRICISTA DE PVC RÍGIDO (DIÂMETRO CONFORME PROJETO)
- 6 - BRAÇADEIRA METÁLICA (ESPAÇAMENTO MÁXIMO 1,50m)
- 7 - CHAPA DE AÇO (2" x 1/8")
- 8 - SUPORTE PARA LUMINÁRIA (DE CHAPA DE AÇO DE 2" x 1/8" " U " ( 5 x 10 x 5 cm )
- 9 - PORÇA ( SUPORTE INTERIOR )
- 10 - LUMINÁRIA PARA 1 LÂMPADA A VAPOR DE MERCÚRIO DE 400W
- 11 - GAIOLA DE PROTEÇÃO DE FERRO CA.50 - 8.0 , COM PINTURA ANTIOXIDANTE E ESMALTE SINTÉTICO COR GRÁFITE EM 2 DEMÃOS
- 12 - FERÇA METÁLICA DA COBERTURA
- 13 - CORRENTE DE AÇO Ø 4,2 NO. 10 COM ELDS DE Ø 1/2" , 5/8" OU 3/4" PARA SUSPENSÃO DA LUMINÁRIA DURANTE MANUTENÇÃO OU SUBSTITUIÇÃO DE LÂMPADA

## DETALHE DA CAIXA DE PASSAGEM – SEM ESCALA

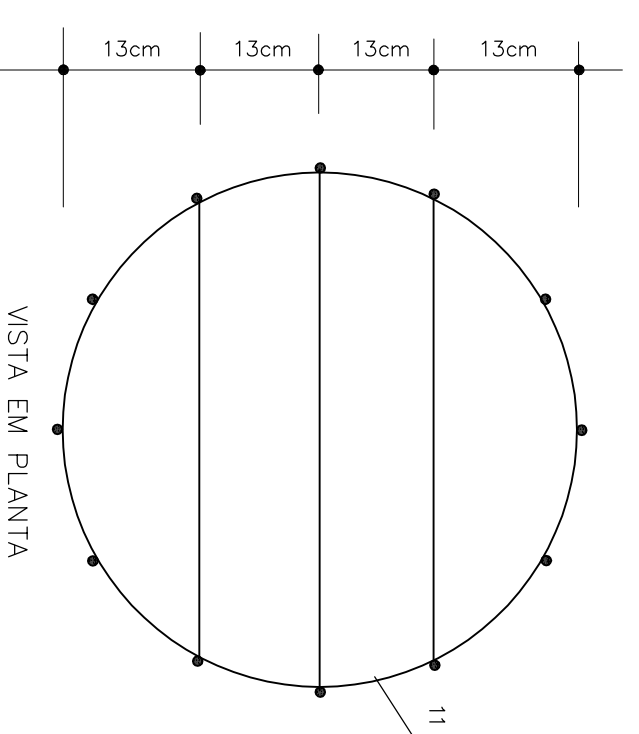


### NOTAS

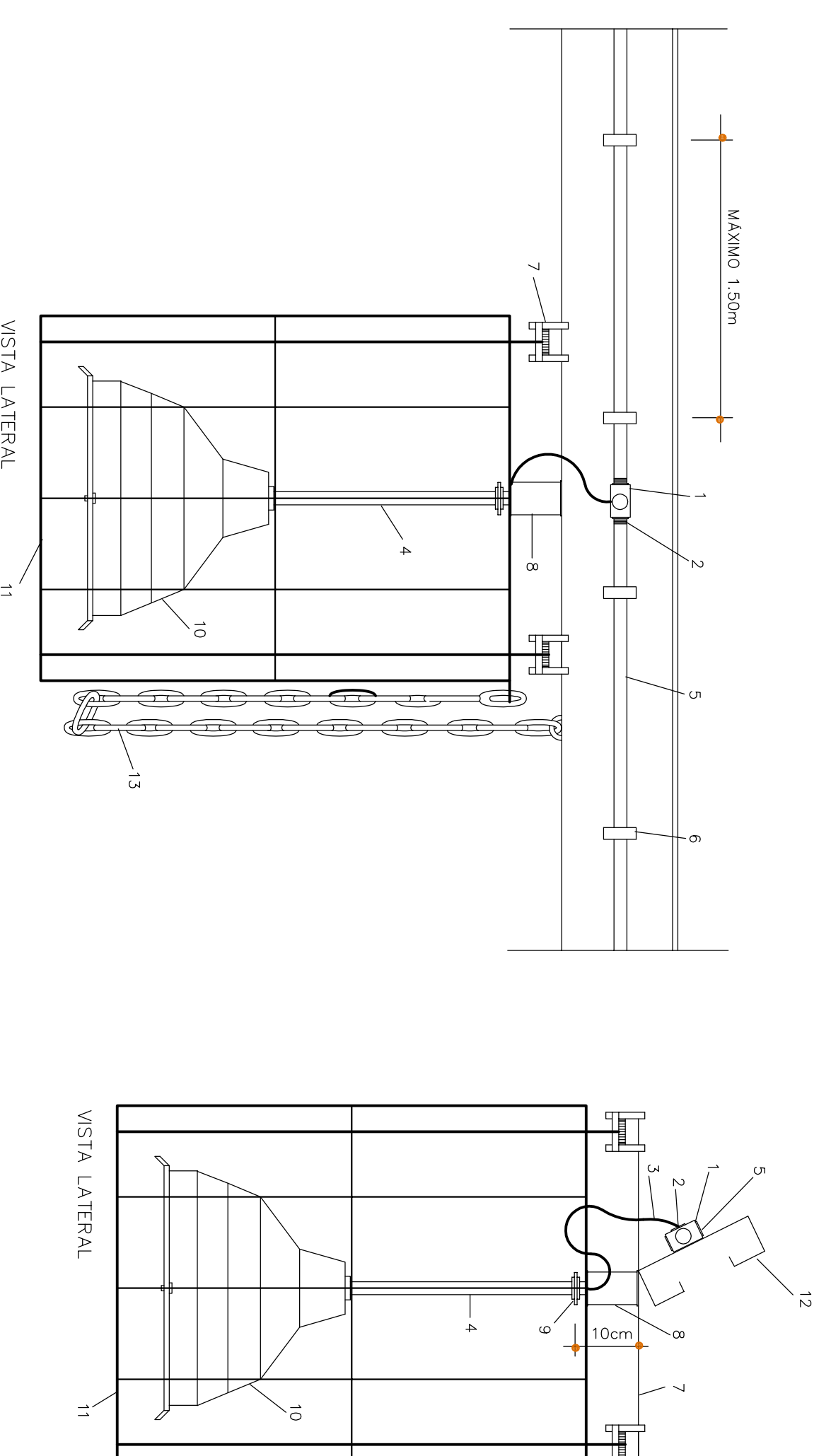
- 1 - Bordas da tampa munidas de 1" cantoneira assestados com argamassa de cimento e areia, tipo 1:6.
- 2 - A caixa deve ser vedada o espessura das paredes, considerando-se dimensões internas, utilizando-se argamassa de cimento e areia, tipo 1:6.
- 3 - Revestimento interno (plástico e embóço) com mínimo de espessura de 100 (cem) milímetros.
- 4 - Revestimento interno (plástico e embóço) com diâmetro de 10 mm, acabamento liso e desmembrado de 5 - A sub-tampa e os alimentadores deverão ser galvanizados para proteção contra oxidação.

## DETALHE DA LUMINÁRIA DA QUADRA

ESC. 1:7,5



**OBSERVAÇÃO**  
A GAIOLA DE PROTEÇÃO DEVERÁ POSSUIR PINTURA ANTIOXIDATIVA E PINTURA EM ESMALTE SINTÉTICO COR GRÁFITE E EM 2 DEMÃOS



## PROJETO PADRÃO - FNDE

GOVERNADOR GERAL  
**BRASIL** Ministério da Educação  
FUNDAÇÃO Nacional de Desenvolvimento da Educação

MUNICÍPIO - UF:	
PROPRIETÁRIO:	
ENDEREÇO:	
PROPRIETÁRIO	CREA
RESP. TÉCNICO	CREA
ENG. ELET. AVELAR GOMES DA SILVA FILHO CREA - GO 9099/D	
AUTOR DO PROJETO	
DLEFO	CREA
RA	

OBSERVAÇÕES:

ESCOLA 12 SALAS DE AULA  
**PROJETO ELÉTRICO**  
BLOCO QUADRA COBERTA - BLOCO H  
DETALHES CONSTRUCTIVOS  
**ELET**

PROJETO  
R01 - NOVEMBRO DE 2005  
R02 - JULHO DE 2011  
ESCALA  
INDICAÇÃO  
DATA DE EMISSÃO  
JULHO 2011  
PRONCIA  
10/11