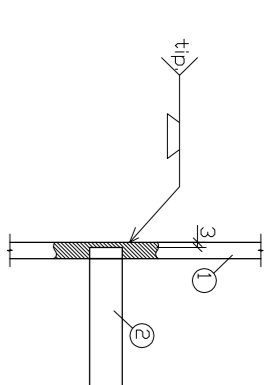
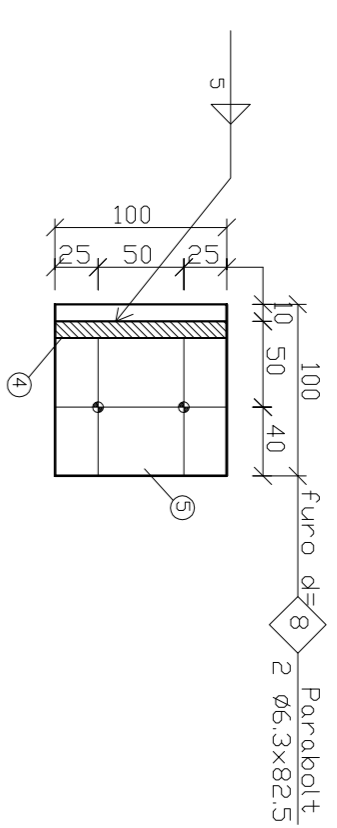


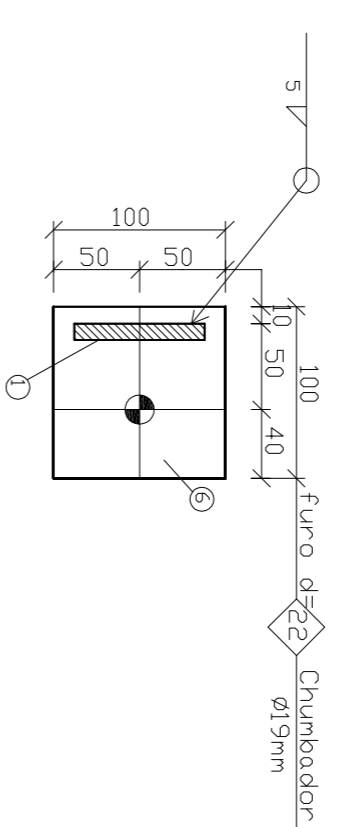
Detalhe 'A'



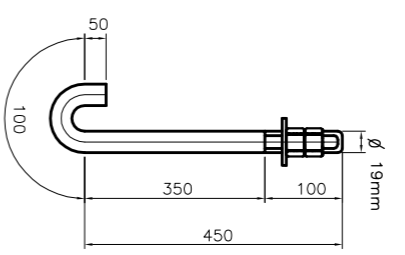
Detalhe 'B'



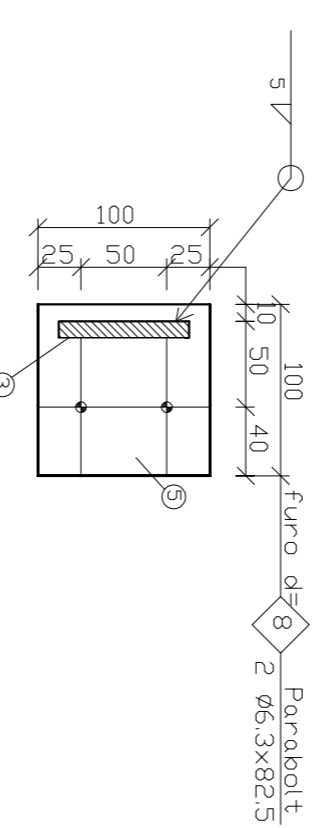
Detalhe 'C'



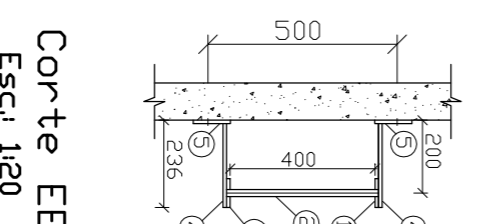
Chumbador



Detalhe 'D'



Todas as cotas estão em milímetros (mm).



Corte EE

LISTA DE MATERIAL
Escada marinheiro comprimento abaixo de 3 metros

Pos.	TIPO	COMPRIMENTO (mm)	QUANTIDADE
ESCADA			
01	CH 3" #3/8"	var.	02
02	Ø 3/4"	413	var.
03	CH 3" #3/8"	2660	02
04	CH 4" #3/8"	var.	02
05	CH 4"x4" #3/8"	--	06
06	CH 4"x4" #1/2"	--	02

LISTA DE MATERIAL
Escada marinheiro comprimento acima de 3 metros

Pos.	TIPO	COMPRIMENTO (mm)	QUANTIDADE
ESCADA			
01	CH 3" #3/8"	var.	02
02	Ø 3/4"	413	var.
03	CH 3" #3/8"	2660	02
04	CH 4" #3/8"	var.	02
05	CH 4"x4" #3/8"	--	var.
06	CH 4"x4" #1/2"	--	02

GUARDA - CORPO

07	CH 4" #1/4"	3780	01
08	CH 4" #1/4"	2350	01
09	CH 2" #1/4"	2350	var.
10	CH 1 1/4" #1/4"	var.	06

GUARDA - CORPO

07	CH 4" #1/4"	3780	01
08	CH 4" #1/4"	2350	01
09	CH 2" #1/4"	2350	var.
10	CH 1 1/4" #1/4"	var.	06

GUARDA - CORPO

07	CH 4" #1/4"	3780	01
08	CH 4" #1/4"	2350	01
09	CH 2" #1/4"	2350	var.
10	CH 1 1/4" #1/4"	var.	06

GUARDA - CORPO

Pos.	TIPO	COMPRIMENTO (mm)	QUANTIDADE
ESCADA			
01	CH 3" #3/8"	var.	02
02	Ø 3/4"	413	var.
03	CH 3" #3/8"	2660	02
04	CH 4" #3/8"	var.	02
05	CH 4"x4" #3/8"	--	var.
06	CH 4"x4" #1/2"	--	02

GOVERNO FEDERAL
BRASIL Ministério da Educação
PAIS RICO E PAIS SEM POBREZA **FUNDE** Fundo Nacional de Desenvolvimento da Educação

PROJETO PADRÃO - FUNDE

MUNICÍPIO - UF:	
PROPRIETÁRIO:	
ENDEREÇO:	
PROPRIETÁRIO	CREA
RESP. TÉCNICO	CREA
Eng. Civil Roger Pedreiro Piaggio Couto - CREA-GO 2001/D	
Eng. Civil Pedro Augusto de Alencar Neto - CREA-GO 2959/D	
AUTOR DO PROJETO	
DUFO	CREA
RA	

PROJETO HIDRO-SANITÁRIO

RESERVATÓRIO ELEVADO DE 12,5m³ - H=13m

PROJETO ESTRUTURAL

ESCADA METÁLICA

HIDR

18/18