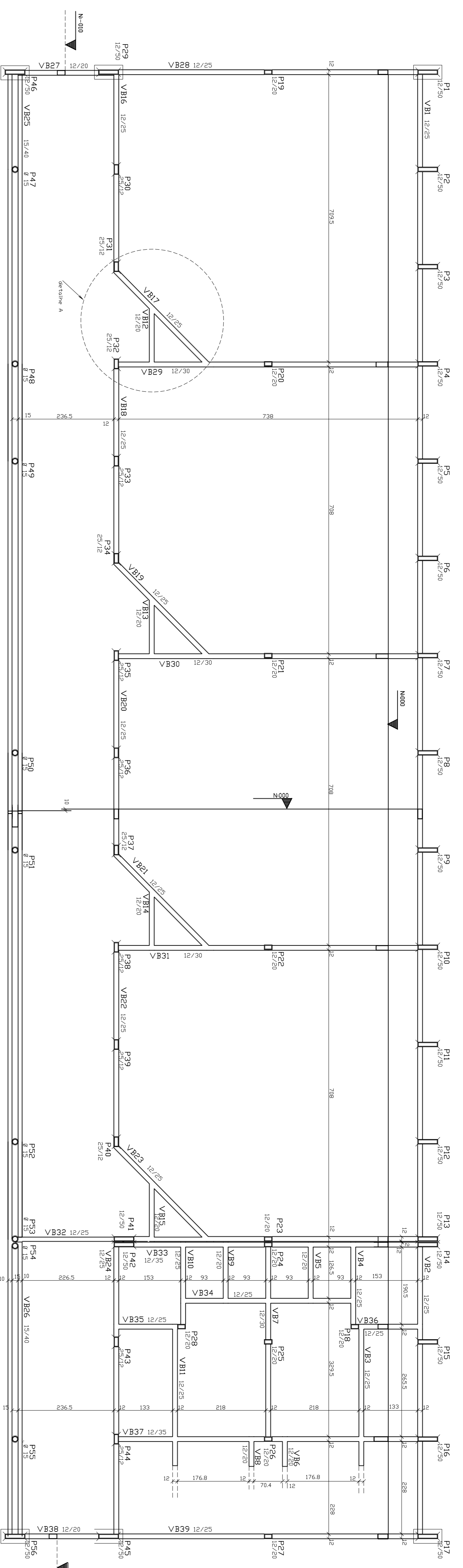
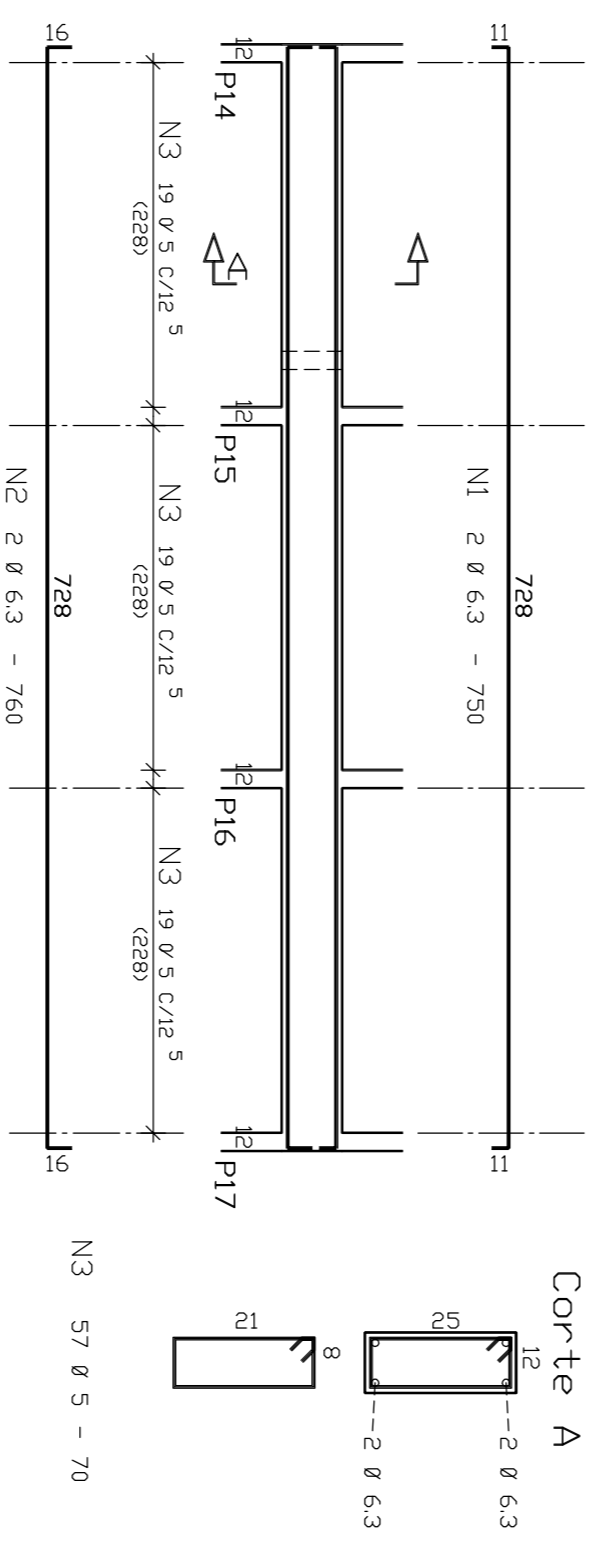


# PLANTA DE FORMAS DAS VIGAS BALDRAMES

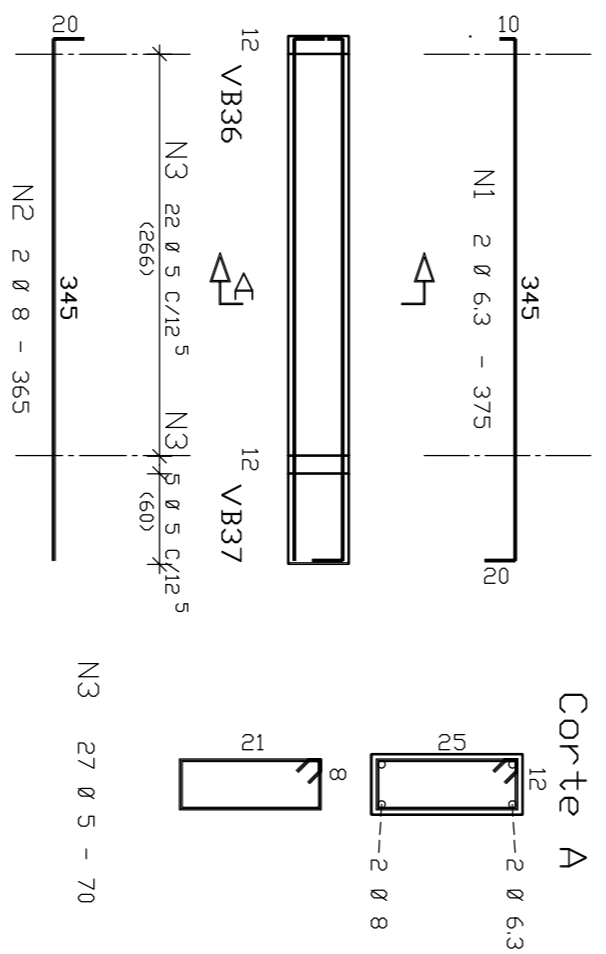


NOTA: CONCRETO fck = 20 MPa

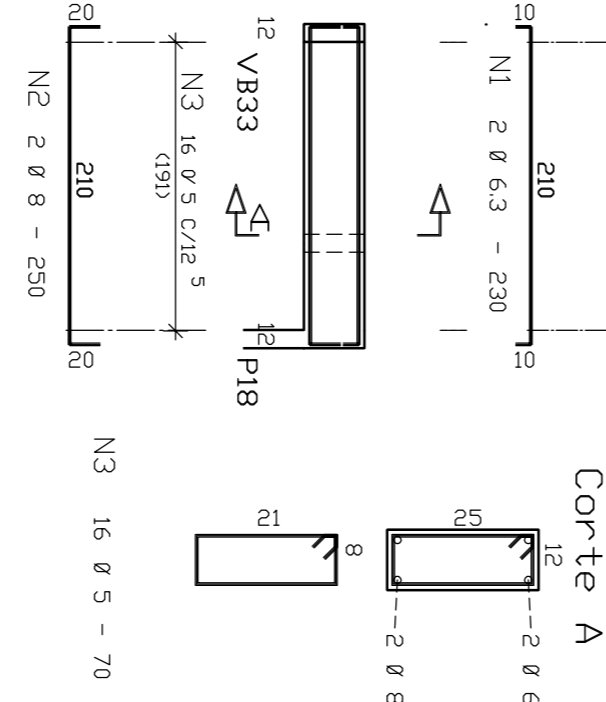
VB2 12/25



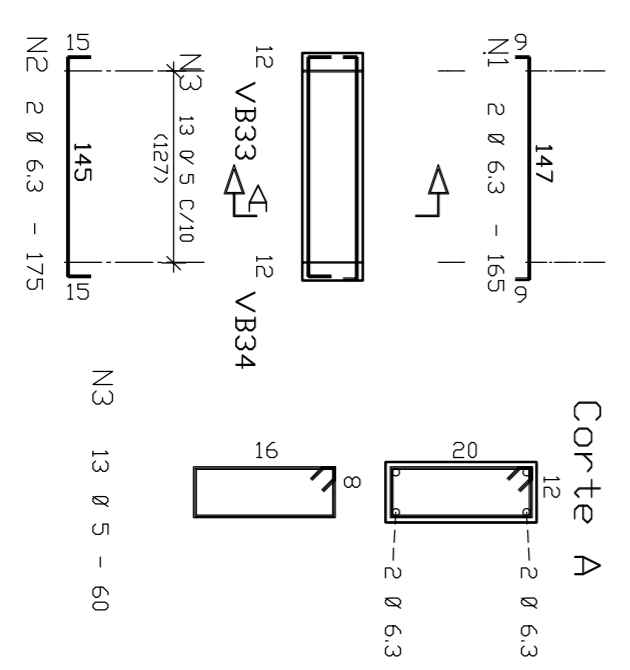
VB3=VB11 12/25



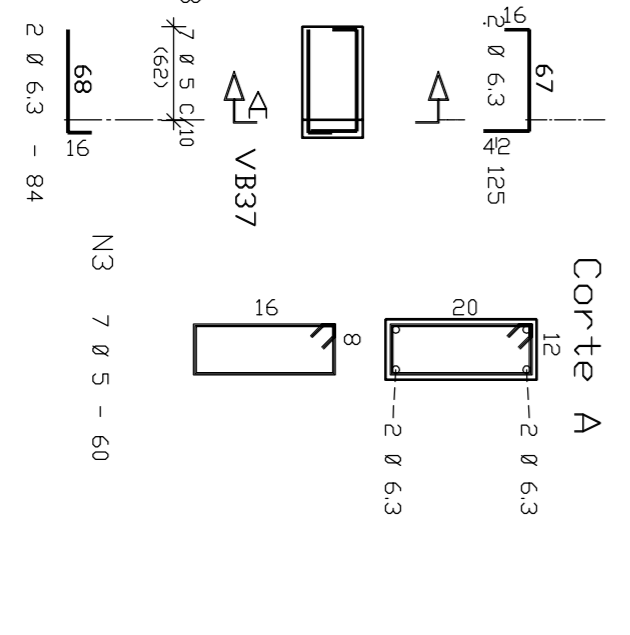
VB4=VB10 12/25



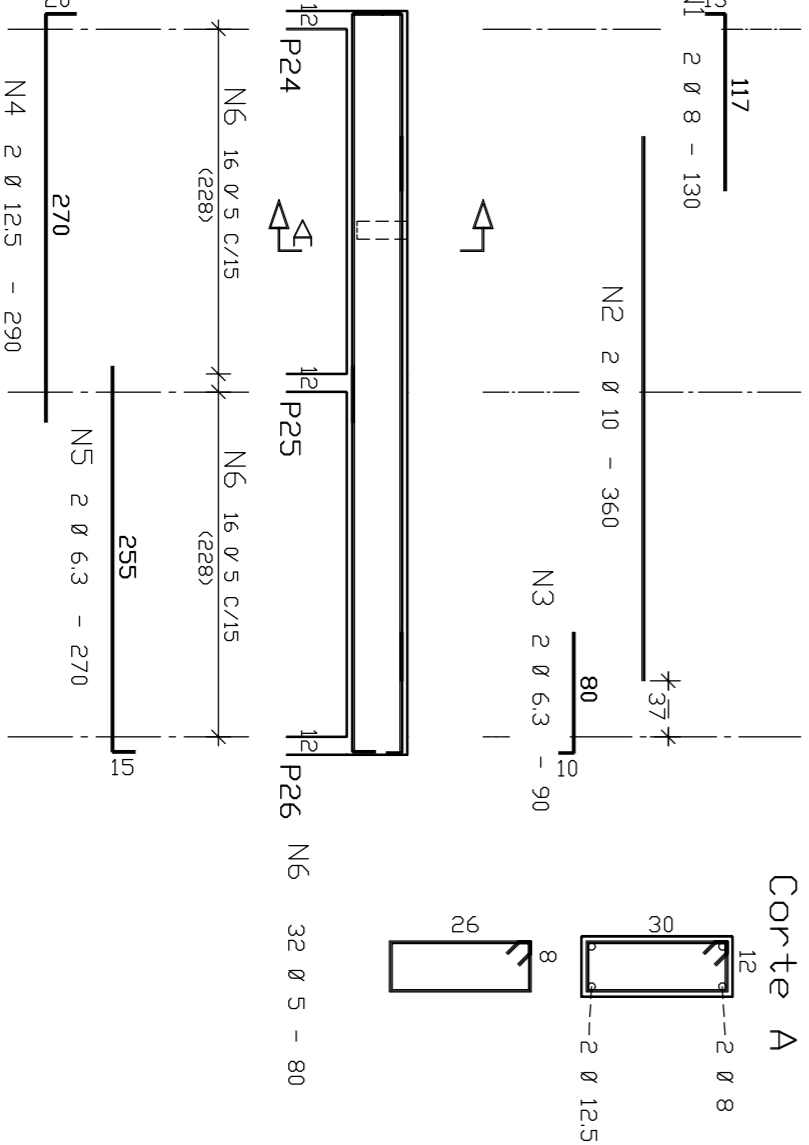
VB5=VB9 12/20



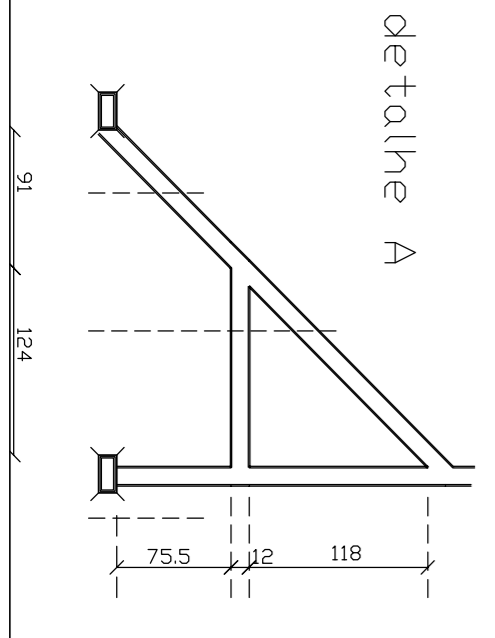
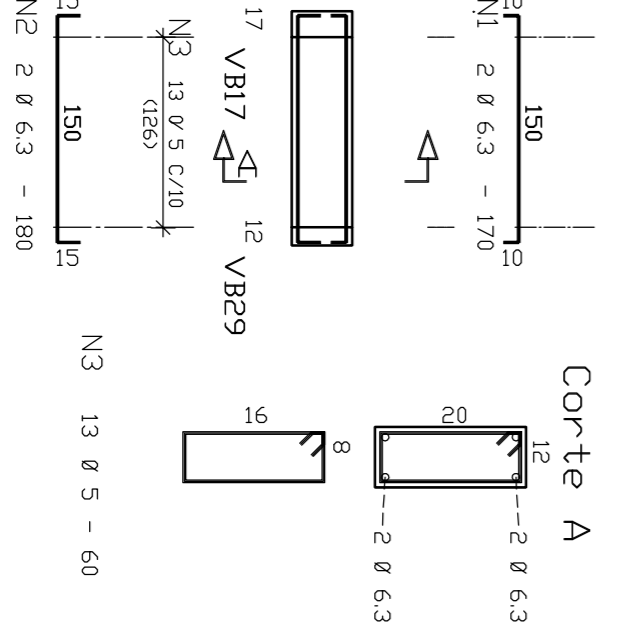
VB6=VB8 12/20



VB7 12/30



VB12 & VB15 12/20



ACD	PDS	BIT (cm)	QUANT	COMPONENTE	UNIT	TOTAL
VB2	1	6,3	2	760	(cm)	1520
VB2	2	6,3	2	760	(cm)	1520
VB2	3	5	57	70	(cm)	3990
VB3=VB11	(X2)	6,3	4	375	(cm)	1500
VB3=VB11	(X2)	8	54	365	(cm)	1460
VB3=VB11	(X2)	9	70	175	(cm)	1225
VB4=VB10	(X2)	6,3	4	230	(cm)	920
VB4=VB10	(X2)	8	4	250	(cm)	1000
VB4=VB10	(X2)	3	32	70	(cm)	2240
VB5=VB9	(X2)	6,3	4	185	(cm)	740
VB5=VB9	(X2)	8	4	175	(cm)	700
VB5=VB9	(X2)	3	26	60	(cm)	1560
VB6=VB8	(X2)	6,3	4	125	(cm)	500
VB6=VB8	(X2)	8	4	164	(cm)	656
VB6=VB8	(X2)	5	14	60	(cm)	840
VB7	1	8	2	130	(cm)	260
VB7	2	10	2	360	(cm)	720
VB7	3	12,4	2	180	(cm)	360
VB7	4	12,4	2	270	(cm)	540
VB7	5	6,3	2	270	(cm)	540
VB7	6	5	32	80	(cm)	2560
VB12 & VB15	(X4)	6,3	8	170	(cm)	1360
VB12 & VB15	(X4)	8	8	180	(cm)	1440
VB12 & VB15	(X4)	5	52	60	(cm)	3120

RESUMO ACD CA. 50-60			
ACD	BIT (cm)	QUANT	PESO (kg)
508	6,3	122	28
508	8	27	11
508	10	7	5
508	12,4	4	25
508	15	181	25
Peso Total			49 kg
Peso Total			29 kg

GOVERNADOR GERAL  
**BRASIL** Ministério da Educação  
**FNDE** Fundo Nacional de Desenvolvimento da Educação  
**PAIS RICO E PAIS SEM FOMEZA**

## PROJETO PADRÃO - FNDE

MUNICÍPIO - UF:  
 PROPRIETÁRIO:  
 ENFERVO:  
 PROPRIETÁRIO:  
 RESP. TÉCNICO:  
 Eng. ISMAEL TAVARES RICHA - CREA-CO 18237/D  
 AUTOR DO PROJETO

CREA

DIFEO CREA

OBSERVAÇÕES:

**ESCOLA 12 SALAS DE AULA**  
 PROJETO ESTRUTURAL concreto armado

BLOCO E: 4 SALAS COM SANITÁRIO  
 FORMAS E DETALHES DAS VIGAS BALDRAMES

EST

24/34