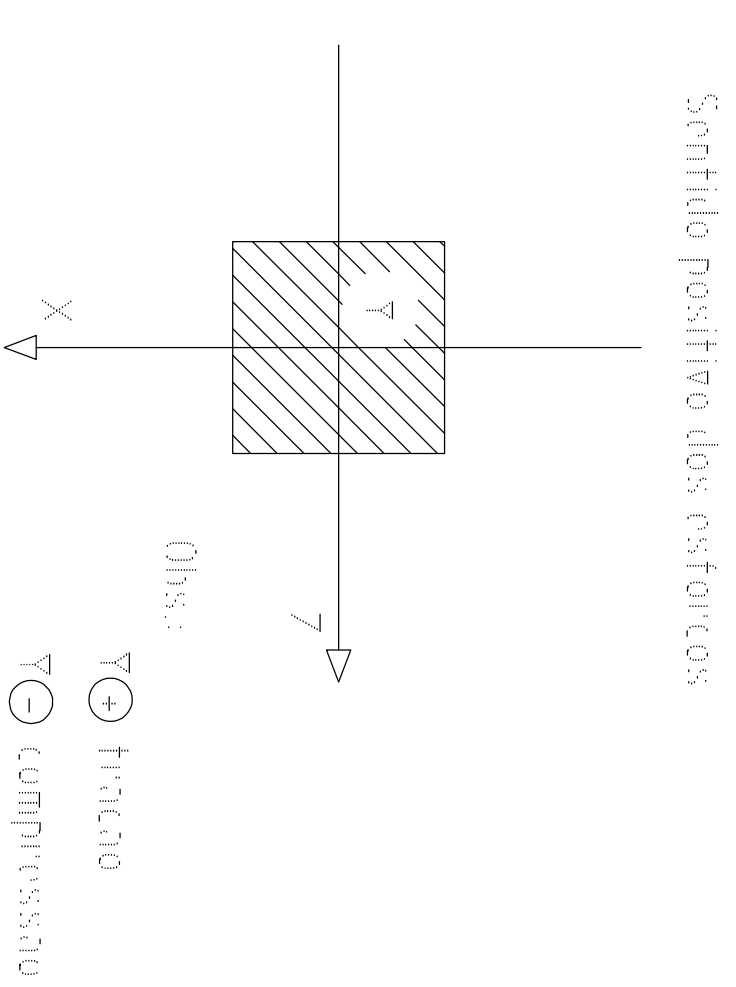
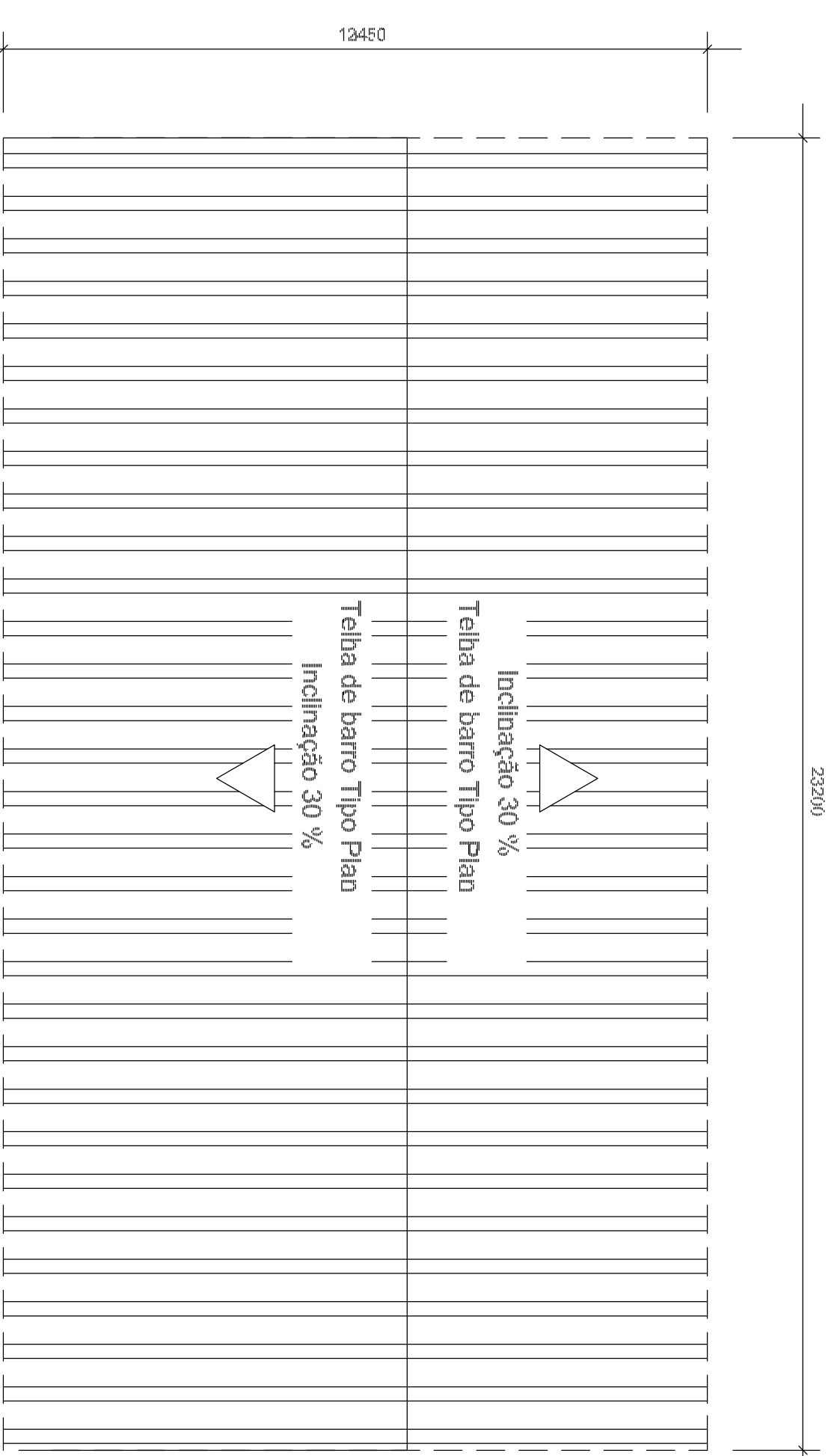


OBS.:
* A condic
ser e:
o cálc



OBS.:
* A condição mais desfavorável é a que foi
ser escolhida entre os carregamentos para
o cálculo da estrutura

Locação e cargas da estrutura escala 1:50



Vista Superior da Cobertura escala 1:100

PROJETO PADRÃO - FUNDE		
MUNICÍPIO - UF: _____		
PROPRIETÁRIO: _____		
ENDEREÇO: _____		
PROPRIETÁRIO: _____		
RESP. TÉCNICO Eng. Nêda Cristina Louza - CREA-03 673/JAP	CREA	
AUTOR DO PROJETO		
DUTO	CREA	
OBSERVAÇÕES		
ESCOLA 12 SALAS DE AULA ESTRUTURA METÁLICA		
COORDENADOR GESTI - Coordenação Geral de Infraestrutura Educativa	BLOCO B: BIBLIOTECA E AUDITÓRIO LOCAÇÃO E CARGA DOS PILARES VISTA SUPERIOR DA ESTRUTURA	EST
REVISÃO R.02 - JULHO DE 2011	ESCALA DATA EMISSÃO JULHO / 2011	PRANCA 39/58