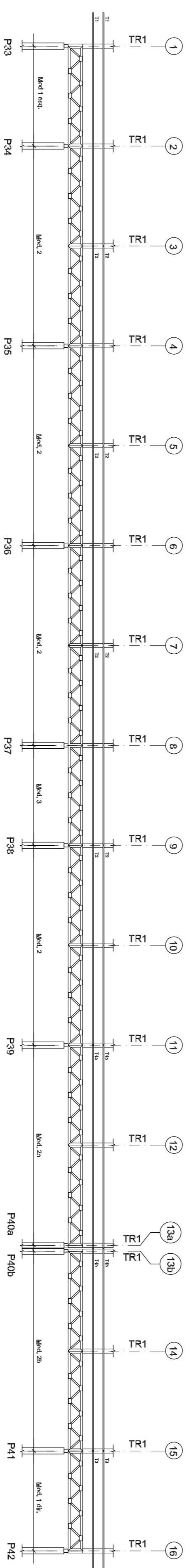
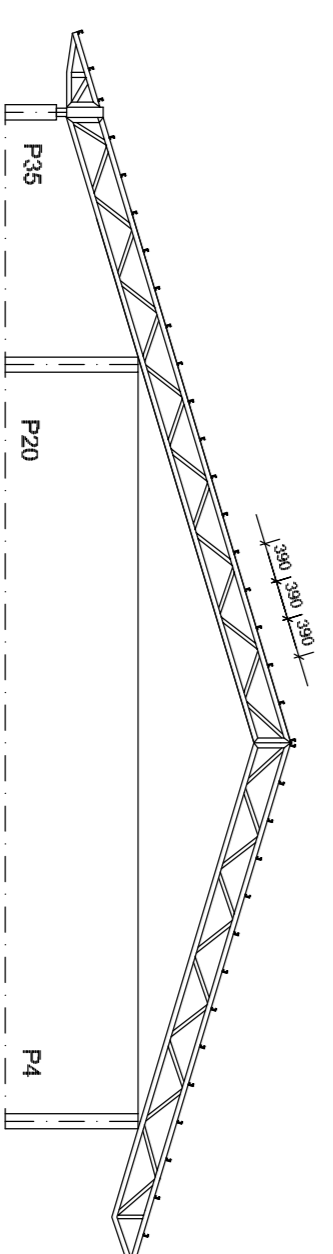


Esquema Geral da Estrutura
escala 1:75



Corte AA
escala 1:75



Corte BB
escala 1:75

PROJETO PADRÃO - FNDE

MUNICÍPIO - UF:

PROPRIETÁRIO:

ENDEREÇO:

PROPRIETÁRIO

RESP. TÉCNICO

Eng. Nídia Cristina Louze - CREA-GO 6773/AP
AUTOR DO PROJETO

CREA

DILTO

RA

OBSERVAÇÕES:

ESCOLA 12 SALAS DE AULA
PROJETO ESTRUTURA METÁLICA

COMPROMISSO
COGEST - Coordenação
Geral de Infraestrutura
Educativa
BLOCO F: 4 SALAS E SANITÁRIOS
ESQUEMA GERAL DA ESTRUTURA
CORTE AA E BB

EST

REVISÃO
R-01 - NOVEMBRO DE 2005
R-02 - JULHO DE 2011

ESCOLA
INICIADO
DATA ENTREGA
JULHO 2011

PRONUM
52/58