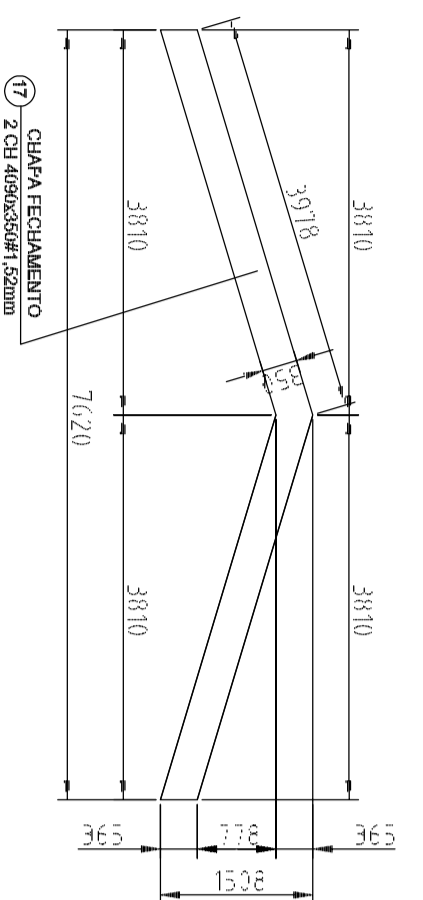
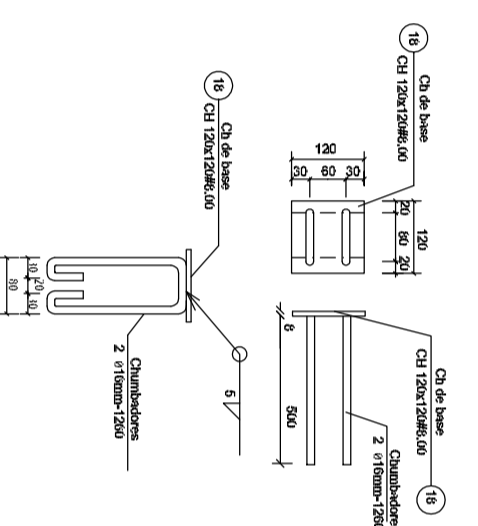


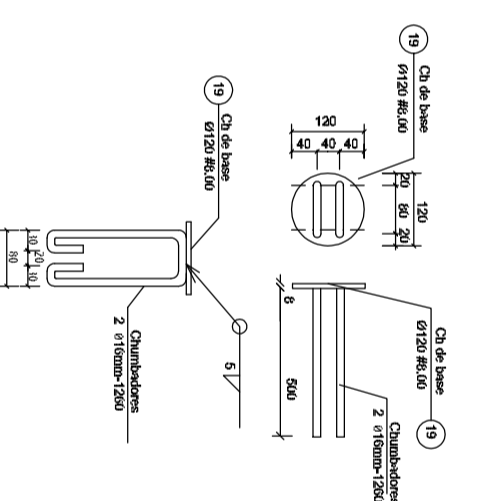
Detalhamento Chapa de Fechamento Lateral (X2)  
sem escada



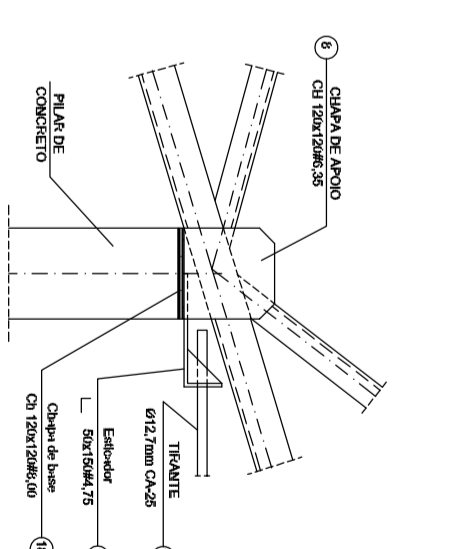
CHAPA DE BASE (X37) - s/e



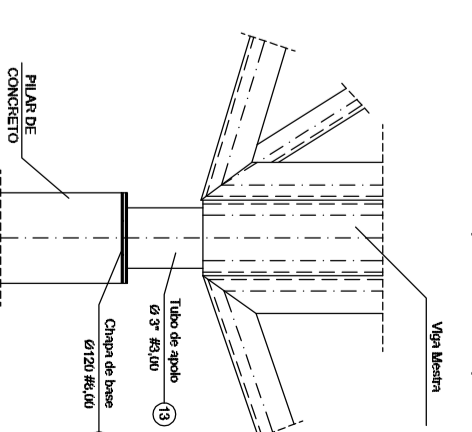
CHAPA DE BASE (X11) - s/e



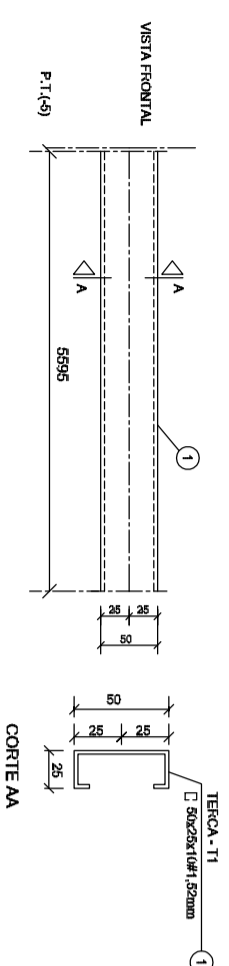
Det. A (escala 1:10)



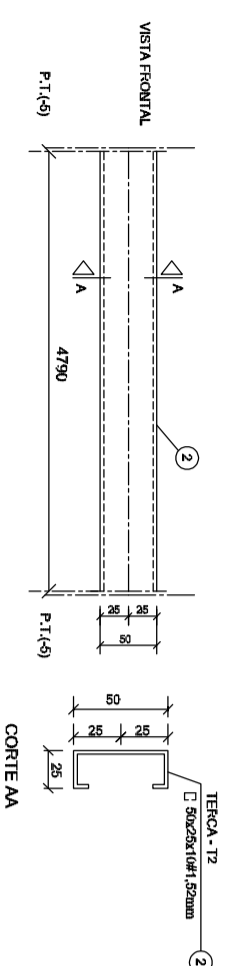
Det. B (escala 1:10)



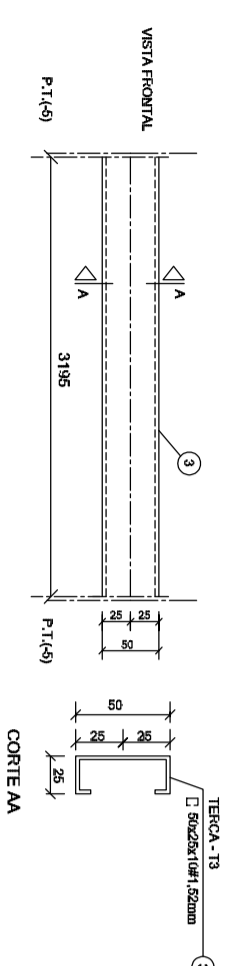
DETALHAMENTO DA TERÇA T1 (X 35) - sem escada



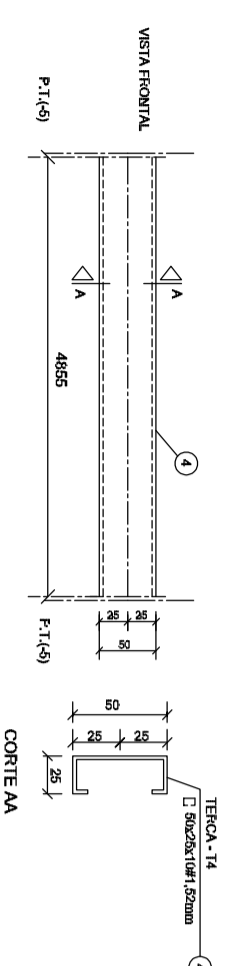
DETALHAMENTO DA TERÇA T2 (X 140) - sem escada



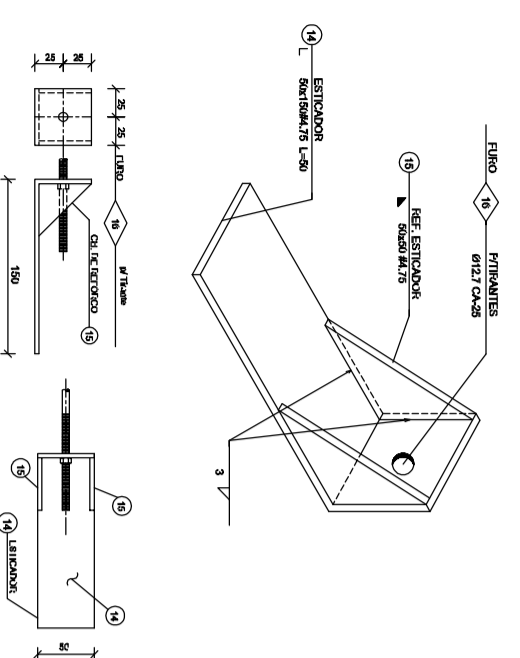
DETALHAMENTO DA TERÇA T3 (X 35) - sem escada



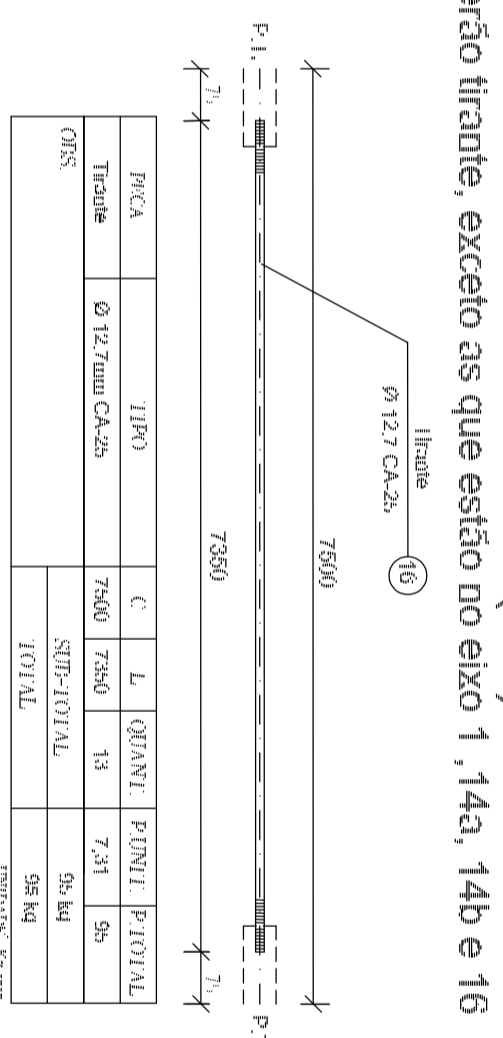
DETALHAMENTO DA TERÇA T4 (X 70) - sem escada



DETALHE DO ESTICADOR - sem escada



DETALHE DO TIRANTE (X15) - sem escada



Obs.: Todas as treliças terão tirante, exceto as que estão no eixo 1, 14a, 14b e 16

LISTA DE MATERIAIS

POS.	QUANT.	COMP. UNIT.	COMP. TOT.	PES. UNIT.	PES. TOTAL
01	35	559#	-	7,33	257
02	140	479#	-	6,27	878
03	35	3195	-	4,18	147
04	70	4655	-	6,36	445
05	154	3660	-	10,68	1643
06	91	3460	-	7,12	637
07	450	90	-	0,11	51
08	68	-	-	0,72	49
09	28	3460	-	10,68	300
10	19	3460	-	7,12	134
11	120	90	-	0,11	14
12	210	-	-	0,13	28
13	11	100	-	0,60	9
14	28	50	-	0,37	10
15	52	-	-	0,18	5
16	13	7350	-	7,30	95
17	2	-	-	17,47	35
18	37	-	-	0,90	34
19	14	-	-	0,90	10
20	-	-	-	-	-
Área de cobertura = 469,06 m <sup>2</sup>					4,701,00kg
Área de cobertura = 469,06 m <sup>2</sup>					5,261,00kg

GOVERNO FEDERAL  
**BROSIL** Ministério da Educação  
PAIS RICO E PAIS SEM POBREZA

PROJETO PADRÃO - FNDE

MUNICÍPIO - UF:

PROPRIETÁRIO:

ENDEREÇO:

PROPRIETÁRIO

RESP. TÉCNICO

Eng. Nídia Cristina Louza - CREA-CO 6773/AP  
AUTOR DO PROJETO

CREA

DLTO

CREA

RA

OBSERVAÇÕES:

ESCOLA 12 SALAS DE AULA  
PROJETO ESTRUTURA METÁLICA

COORDENAÇÃO  
CGEST - Coordenação  
Geral de Infraestrutura  
Educativa

BLOCO F: 4 SALAS E SANITÁRIOS  
DETALHAMENTO TERÇAS, DOS TIRANTES  
E DOS APOIOS

EST

REVISÃO  
R.01 - NOVEMBRO DE 2005  
R.02 - JULHO DE 2011

ESCALA  
INDICADO  
DATA EMISSÃO  
JULHO / 2011

PRANCHA  
54/58