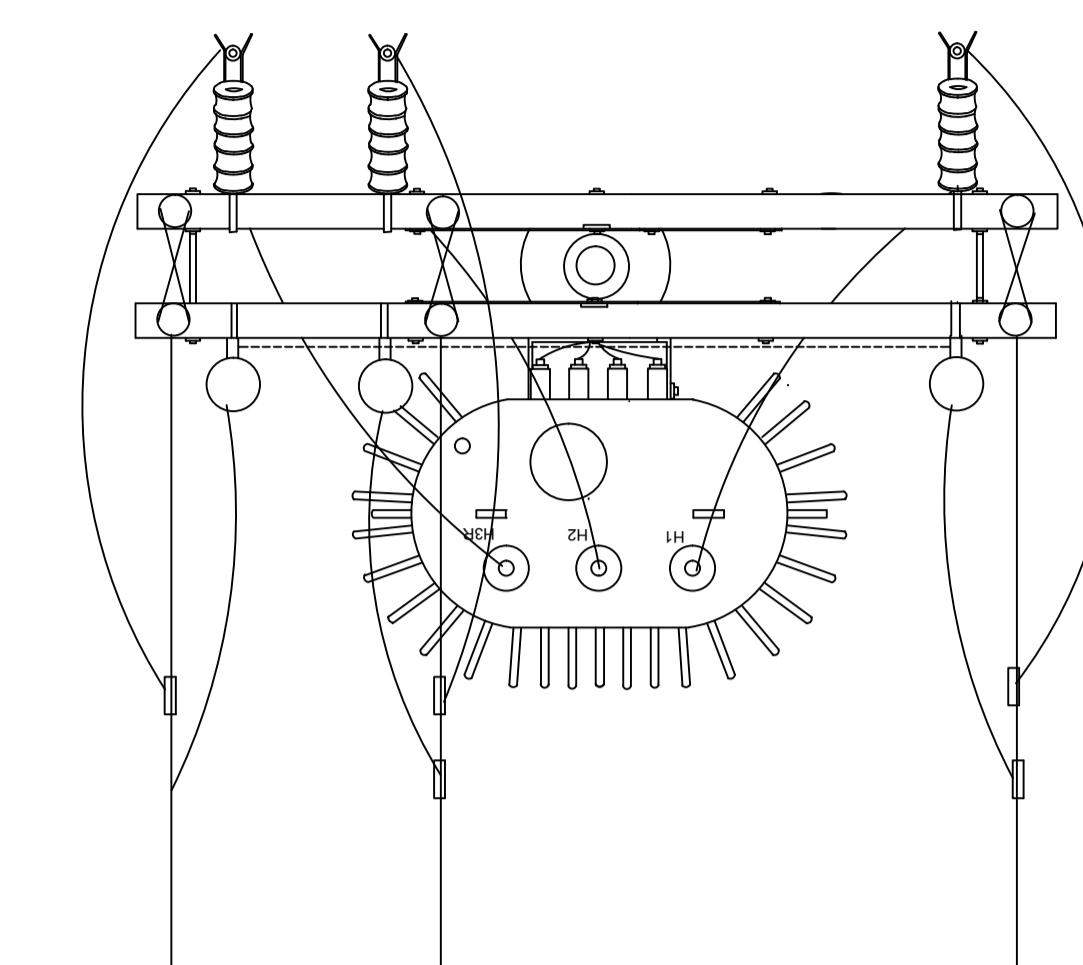
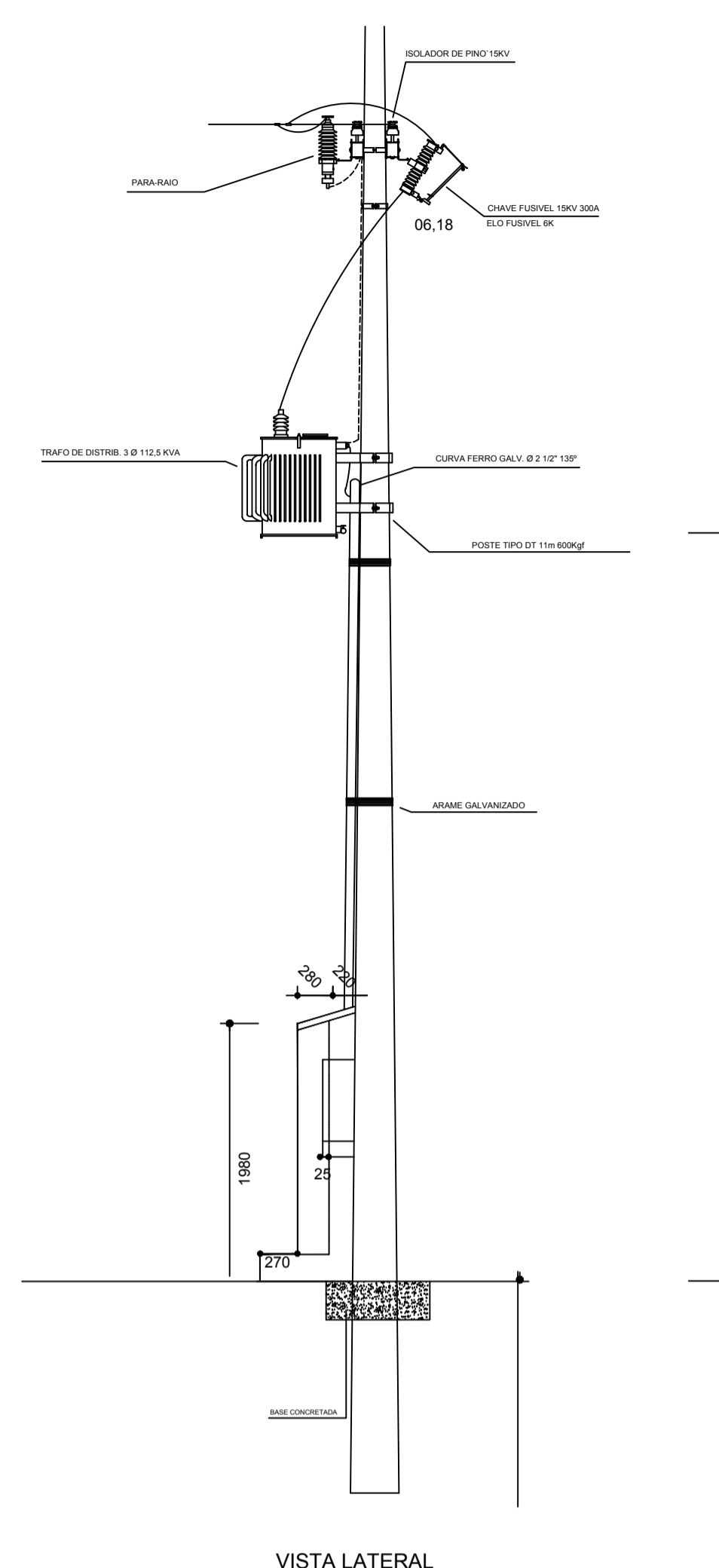
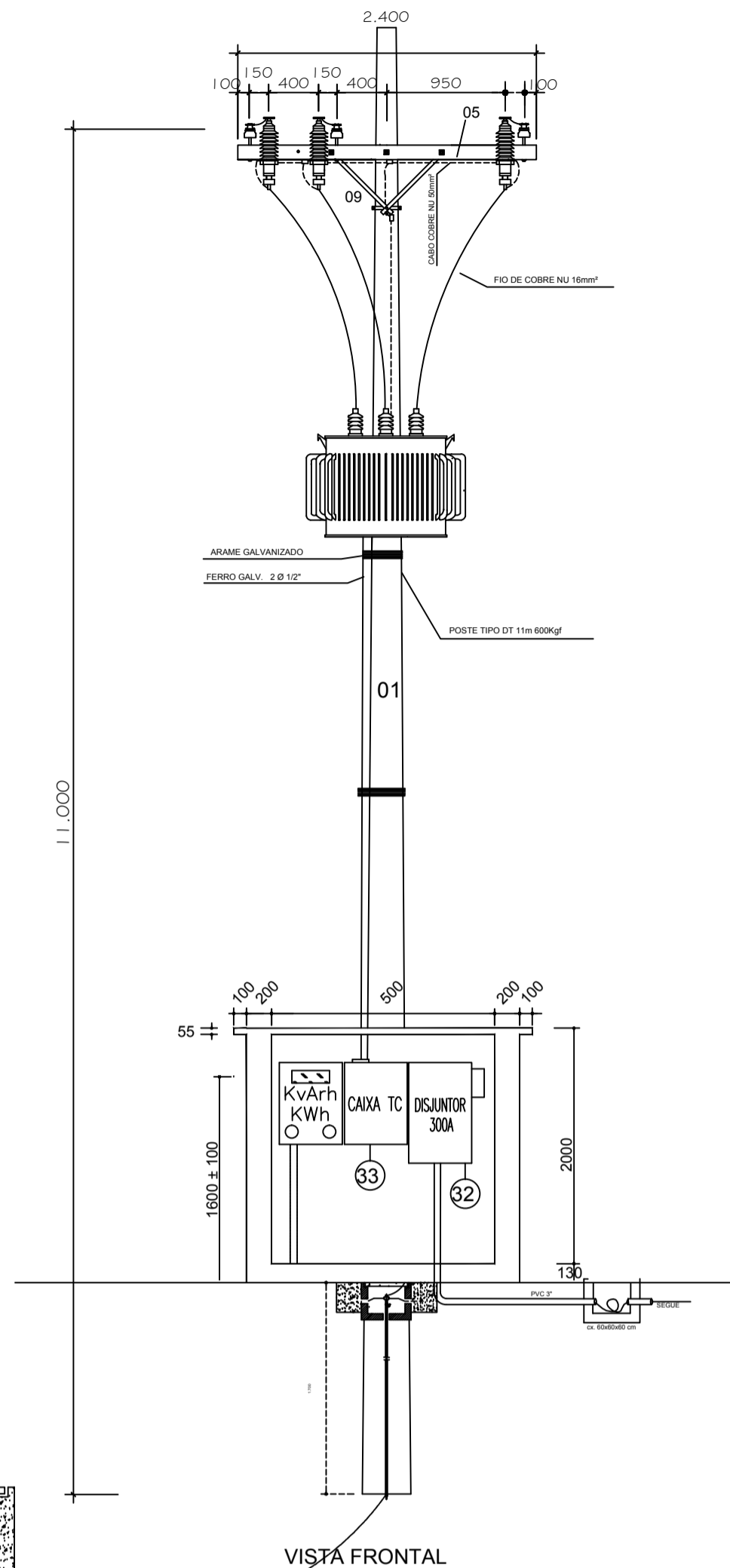
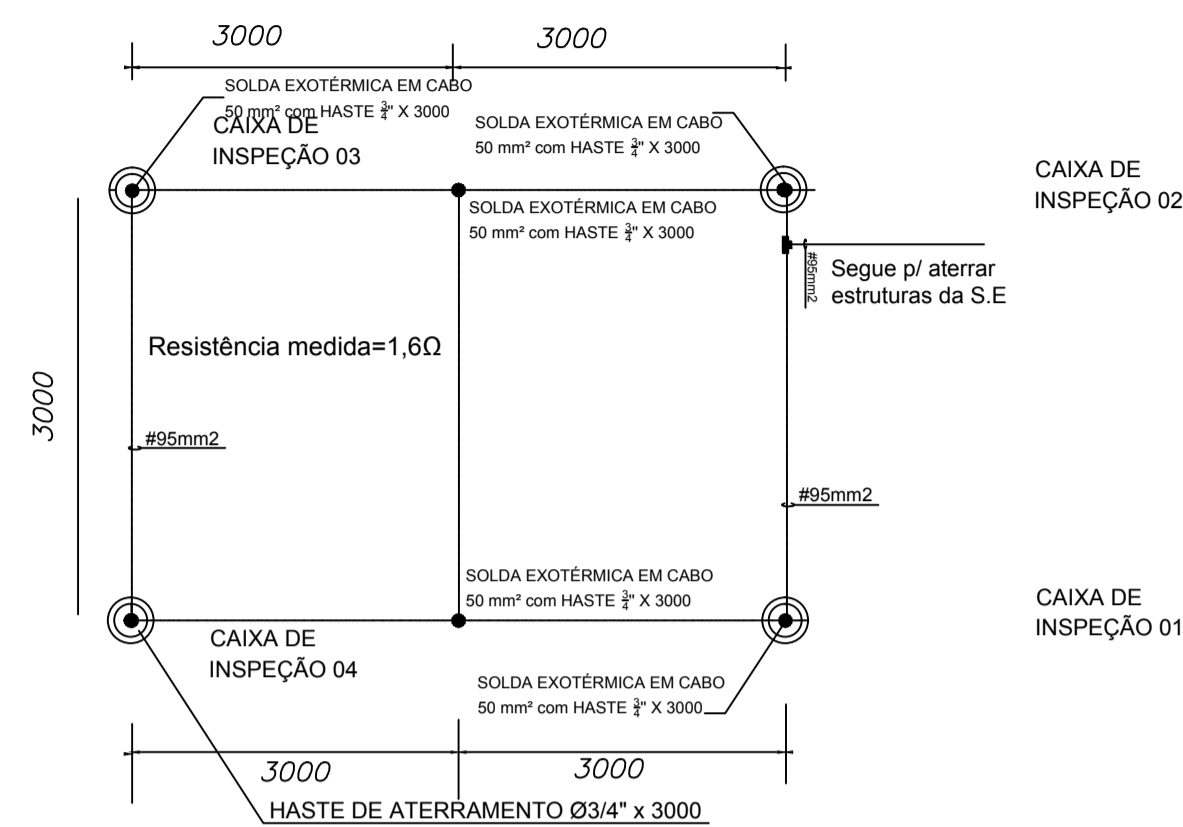
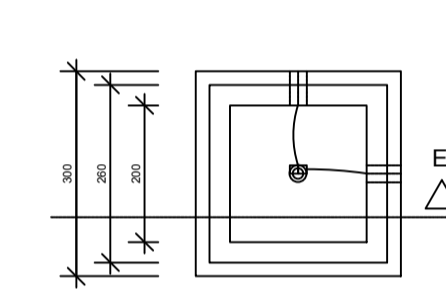


DETALHE VISTA SUPERIOR MALHA DE ATERRAMENTO S/ESCALA



VISTA SUPERIOR ESC. 1/20

DETALHE CAIXA DE ATERRAMENTO S/ESCALA



DETALHE E

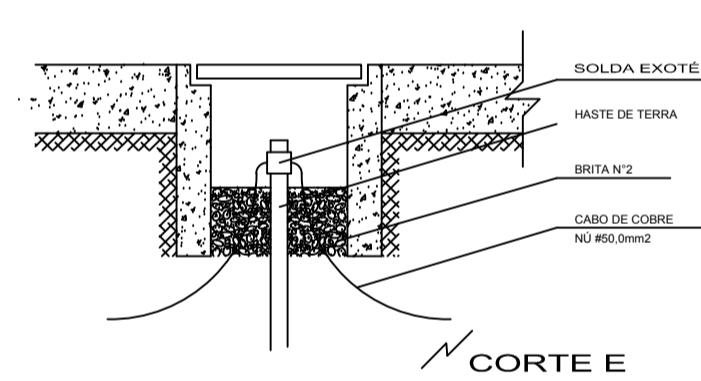
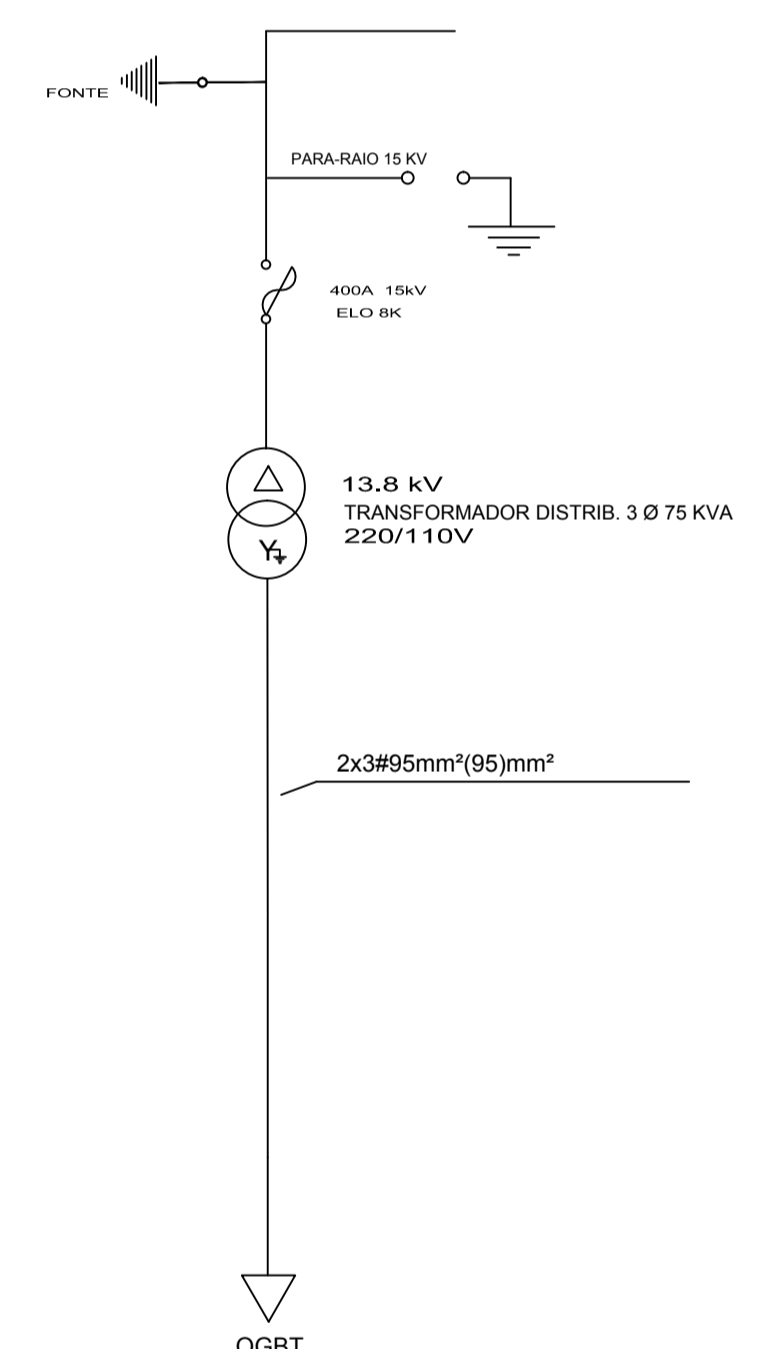
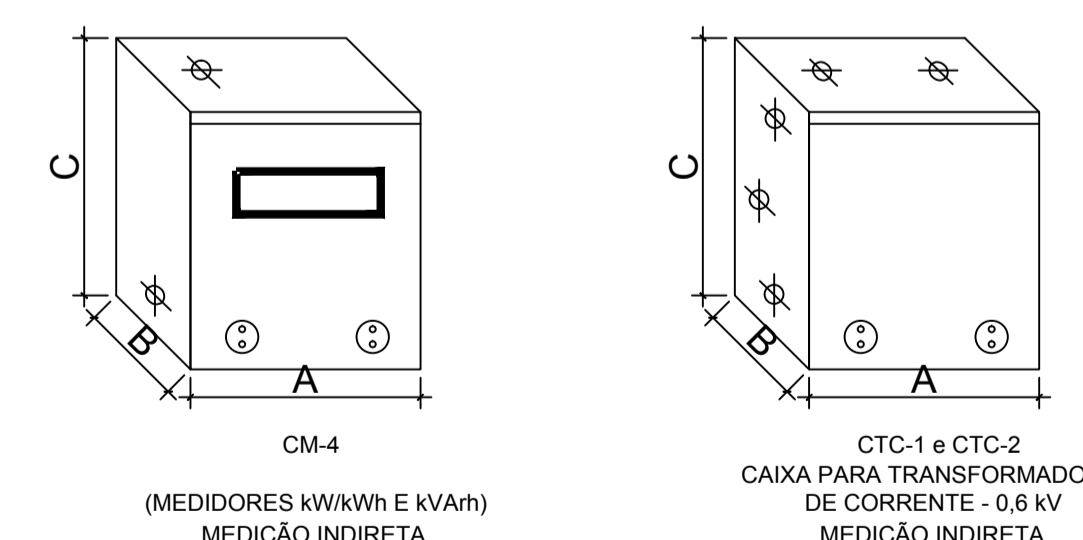


DIAGRAMA UNIFILAR S/ESCALA



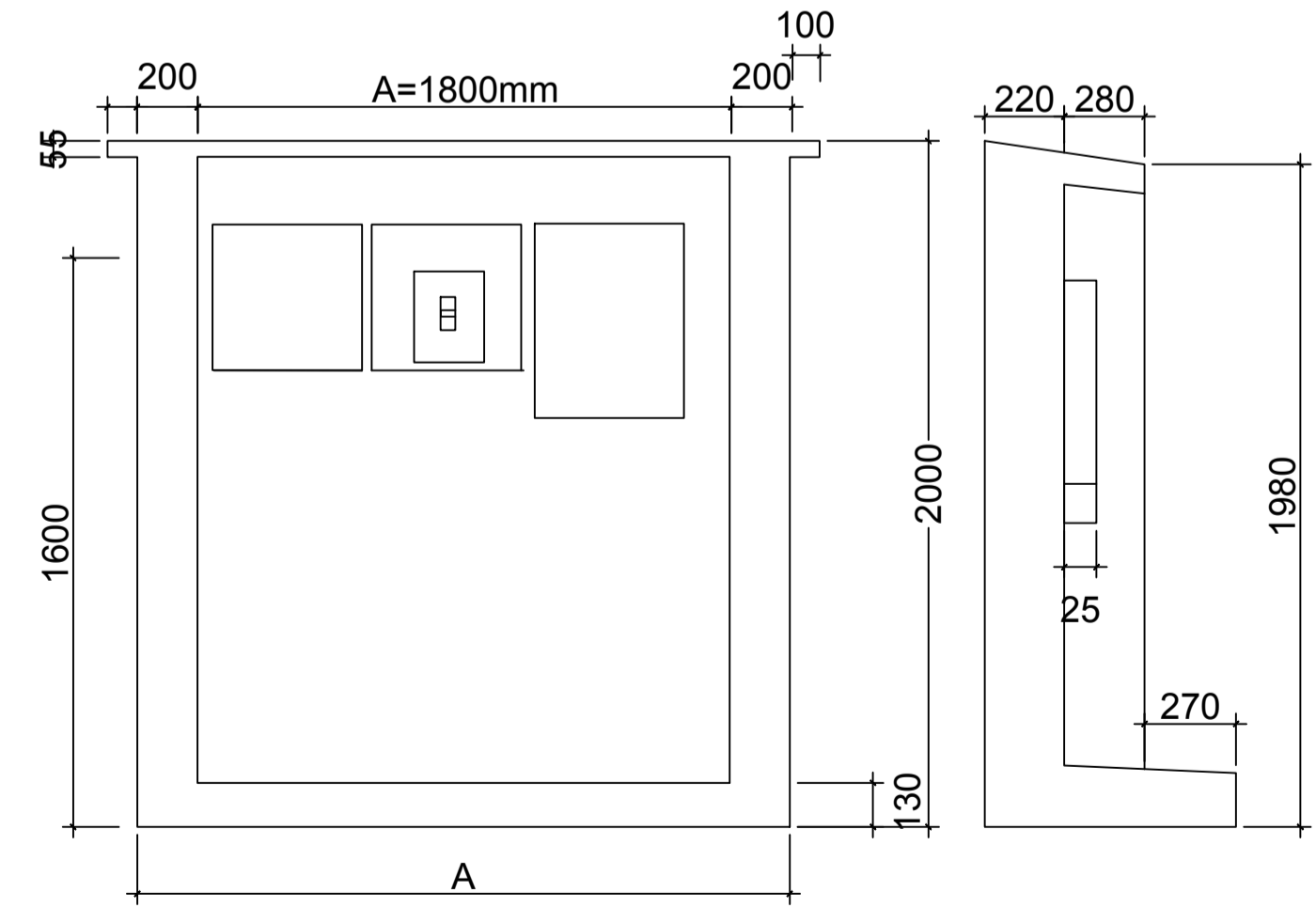
CAIXAS PARA MEDIÇÃO E PROTEÇÃO EM PDSE



MOD.	DIMENSÕES (mm)			UTILIZAÇÃO
	A	B	C	
CM-4	490	260	570	MEDIDORES POLIFÁSICOS MEDIÇÃO INDIRETA
CTC1	490	260	570	TRANSFORMADOR DE CORRENTE PARA S.E. ATÉ 150kVA-MEDIÇÃO INDIRETA

Notas:
1- Especificação técnica das caixas ver ETD-18.
2- Dimensões em milímetros.

DETALHE - MURETA - DISJUNTOR



NOTAS:
1- As dimensões da cota 'A' em milímetro deverá ser: -Se até 150 kVA - 1800

REFERÊNCIA DO DESENHO Nº 06 e 07

ITEM	MATERIAL	ITEM	MATERIAL
1	Poste de concreto armado duplo "T"	18	Porta-fusível de distribuição
2	Alça dupla prefabricada de distribuição	19	Transformador de distribuição
3	Isolador tipo pilar	20	Suporte de transformador duplo "T"
4	Fino Alto-Travante	21	Armação secundária
5	Cruzeira de concreto de 2000mm	22	Isolador soldana
6	Elo Fusível de Distribuição, ver tab. 05	23	Pedra preta
7	Parafuso de cabeça abaulada de compr. adequado	24	Areia Branca
8	Arnueta quadrada de 2718 x 38mm	25	Cimento
9	Mão francesa plana	26	Arame de aço galvanizado de 18SWG ou fita de aço inoxidável de 32mm com fecho
10	Parafuso de cabeça quadrada de compr. adequado	27	Condutor de cobre isolado, ver tab. 01
11	Porca quadrada de compr. adequado	28	Eléctrodo ferro galvanizado
12	Para-raios de distribuição	29	Curva 135 graus ou cabeçote
13	Conector tipo Cunha, dimensionar conforme a bitola do cabo	30	Conjunto de bucha e arnueta
14	Condutor de cobre nu 16mm²	31	Caixa pf protecção
15	Condutor de cobre ou aço cobreado, ver tab. 01	32	Disjuntor termomagnético
16	Haste de aço cobreada	33	Caixa pf transformador de corrente
17	Chave fusível de distribuição	34	Caixa para medição tipo CP rede

CONCEDENTE:
MINISTÉRIO DA SAÚDE - MS
FUNDO NACIONAL DE SAÚDE - FNS

PROponente:
PREFEITURA MUNICIPAL DE SANTA IZABEL DO PARÁ/PA
FUNDO MUNICIPAL DE SAÚDE
CNPJ: 05.171.699/0001-76
END.: Av. BARÃO DO RIO BRANCO, 1060 - B. CENTRO

PROJETO/LOCALIZAÇÃO:
CONSTRUÇÃO DE UNIDADE DE PRONTO ATENDIMENTO TIPO II
RODOVIA PA-140 - BAIRRO SANTA LÚCIA

CONTEUDO:
PROJETO ELÉTRICO
PLANTA BAIXA

FOLHA:
05
05

DATA: _____ ESCALA: 1/100 DESENHO: _____