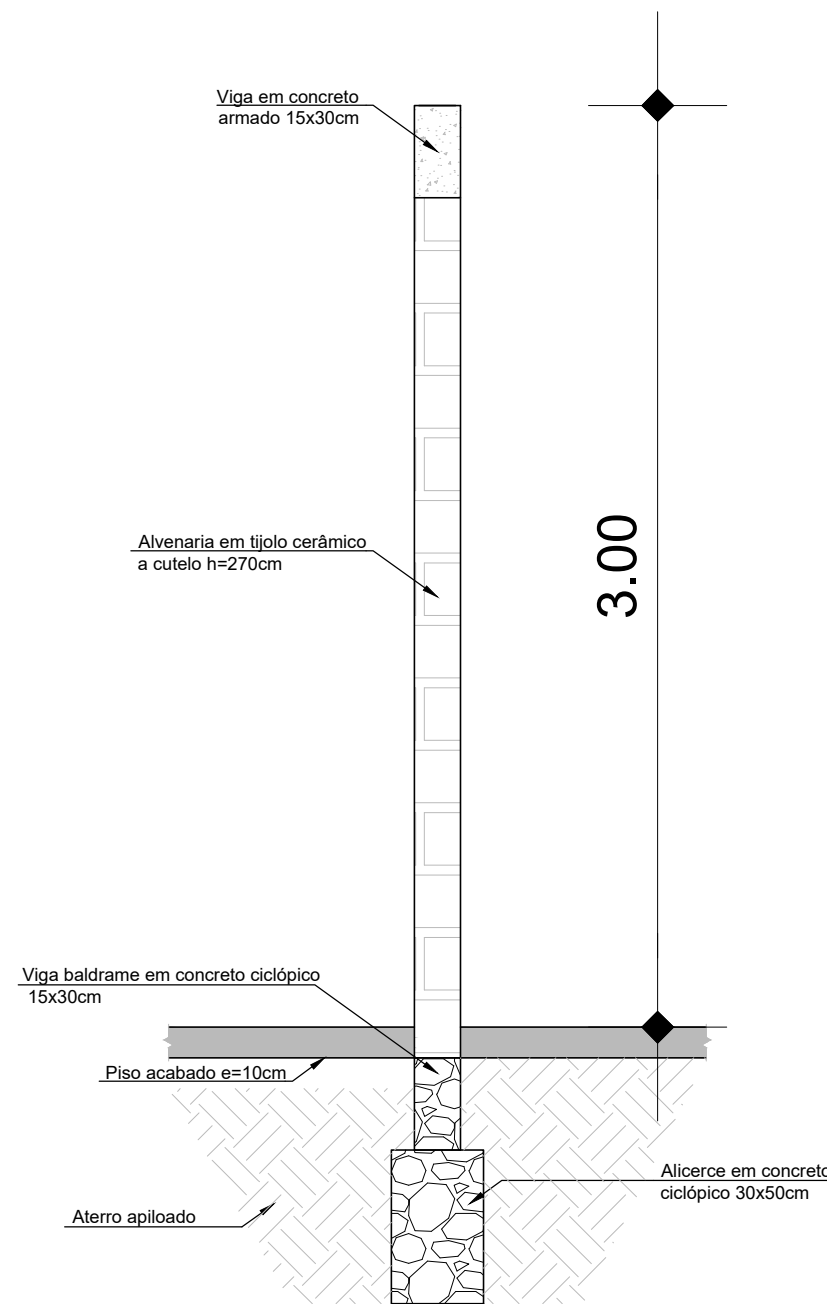


PILAR TIPO (x29)
ESC. 1:50



DETALHE
ESC. 1:50

PILAR TIPO (X29)
ESC. 1:10

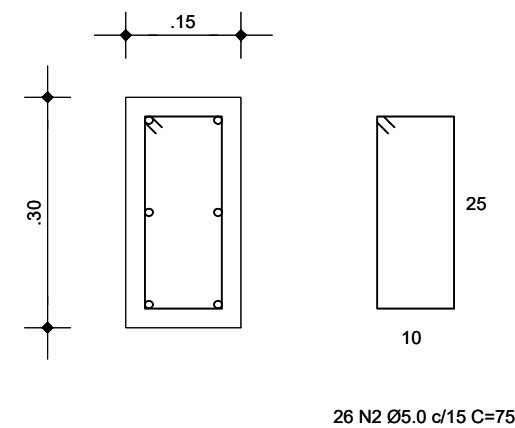


TABELA RESUMO

Bitola ø	Comprimento (m)	Índice (kg/m)	Peso (kg)
10.0	704,70	0,617	434,80
5.0	565,50	0,154	87,09
Total de Aço (kg)			521,89
Total de Fôrmas (m²)			73,08
Total de Concreto (m³)			3,65
Taxa de cobertura: 2,5cm fck=25MPa Utilizar cimento: CP-II			

CESAR EDUARDO MEDEIROS CANELAS FILHO ENG. CIVIL - CREA/PA 150276372-9		PREFEITURA MUNICIPAL DE SANTA IZABEL DO PARÁ-PA	
OBRA: CONSTRUÇÃO DA ESCOLA DA COMUNIDADE MACAPAZINHO		PROJETO: PROJETO ESTRUTURA PILARES TIPO - ARMADURA, FORMAS E DET.	
Data	Escala	Cidade	Revisão
OUTUBRO/ 2018	INDICADA	SANTA I. DO PARÁ-PA	01
			PRANCHA 03 03