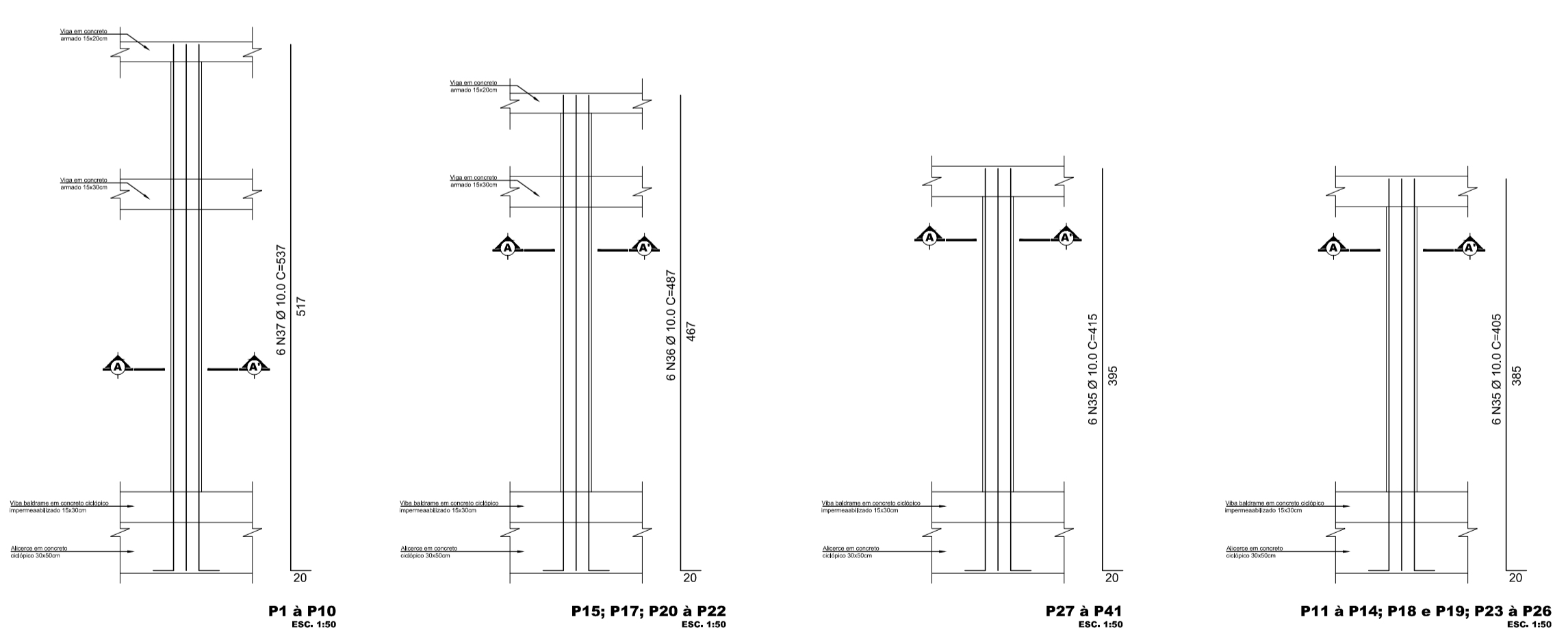
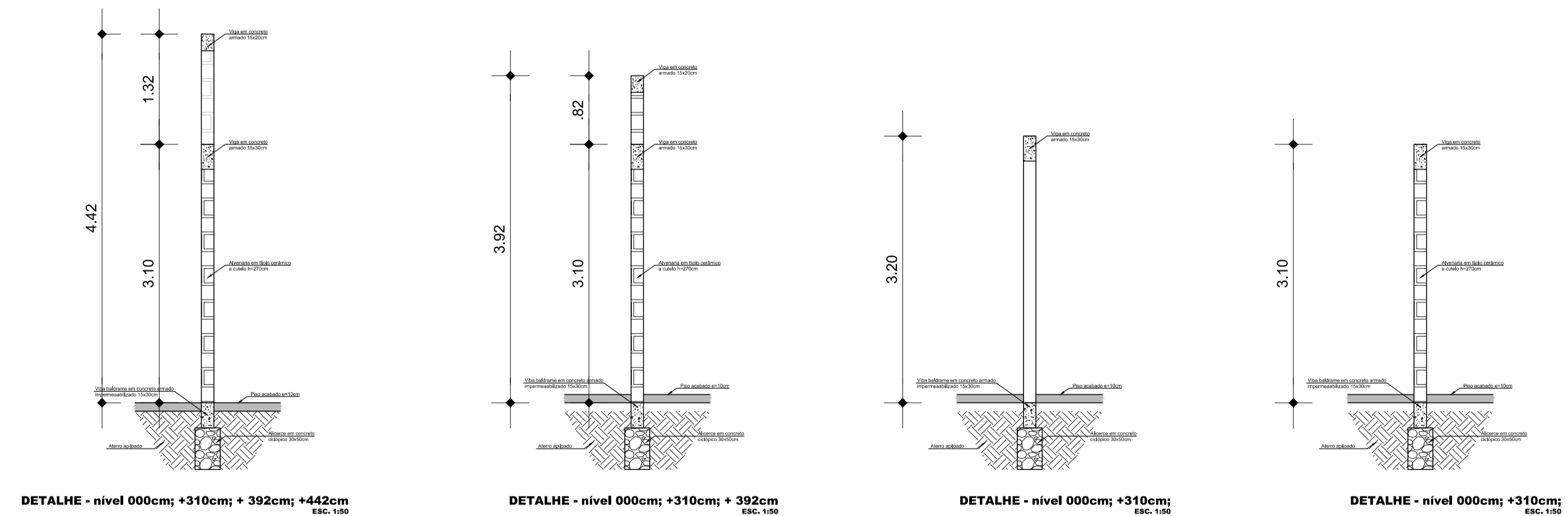


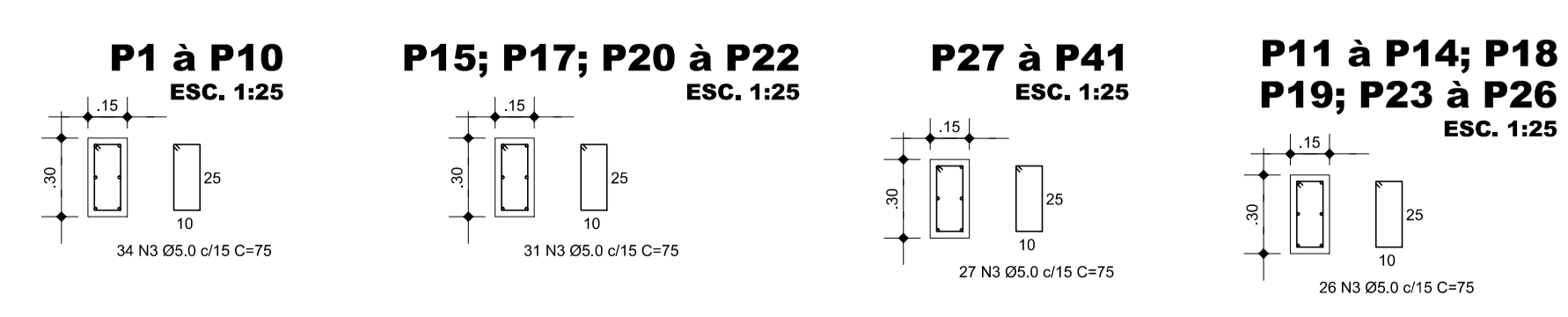
LOCAÇÃO DOS PILARES
ESC. 1:75



P1 à P10 ESC. 1:50
P15; P17; P20 à P22 ESC. 1:50
P27 à P41 ESC. 1:50
P11 à P14; P18 e P19; P23 à P26 ESC. 1:50



DETALHE - nível 000cm; +310cm; +392cm; +442cm ESC. 1:50
DETALHE - nível 000cm; +310cm; +392cm ESC. 1:50
DETALHE - nível 000cm; +310cm ESC. 1:50
DETALHE - nível 000cm; +310cm ESC. 1:50



P1 à P10 ESC. 1:25
P15; P17; P20 à P22 ESC. 1:25
P27 à P41 ESC. 1:25
P11 à P14; P18 e P19; P23 à P26 ESC. 1:25

STATUS CONSULTORIA E GESTÃO DE PROJETOS			
RESP. TEC.: CESAR EDUARDO MEDEIROS CANELAS FILHO ENG. CIVIL - CREA/PA 150276372-9			
PREFEITURA MUNICIPAL DE SANTA IZABEL DO PARÁ - PA			
OBRA: REFORMA E AMPLIAÇÃO DA ESCOLA SILVIO NASCIMENTO			PRANCHA
PROJETO: PROJETO ESTRUTURAL LOCAÇÃO DOS PILARES E DETALHES			04
Data: OUTUBRO/ 2018	Escala: 1/75	Cidade: Santa Isabel do Pará - PA	Revisão: 00