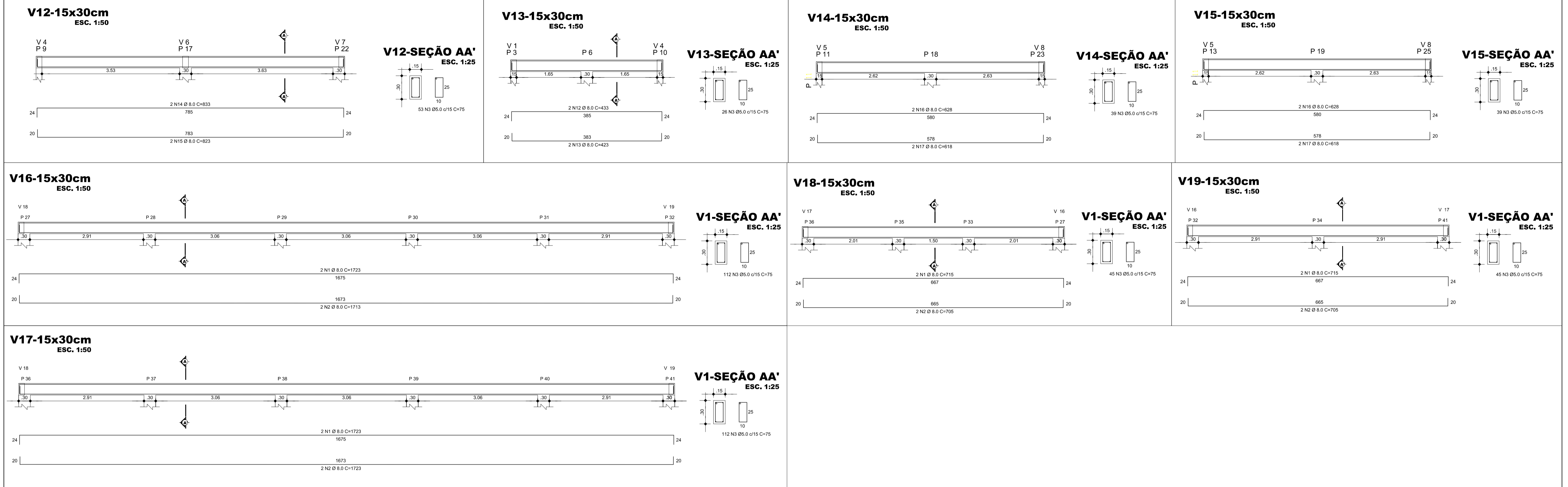
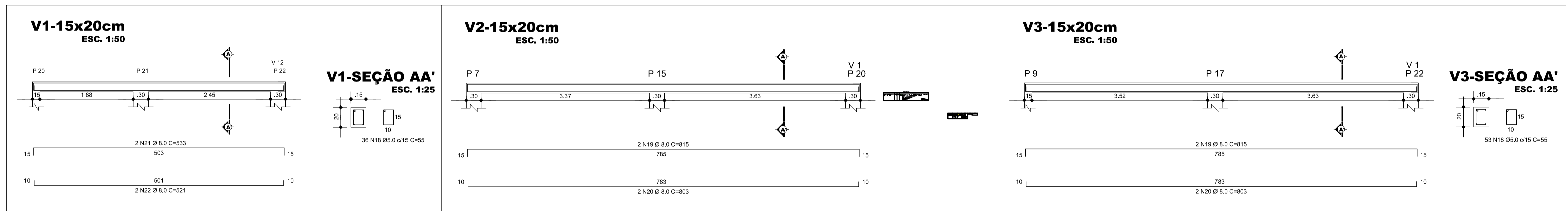


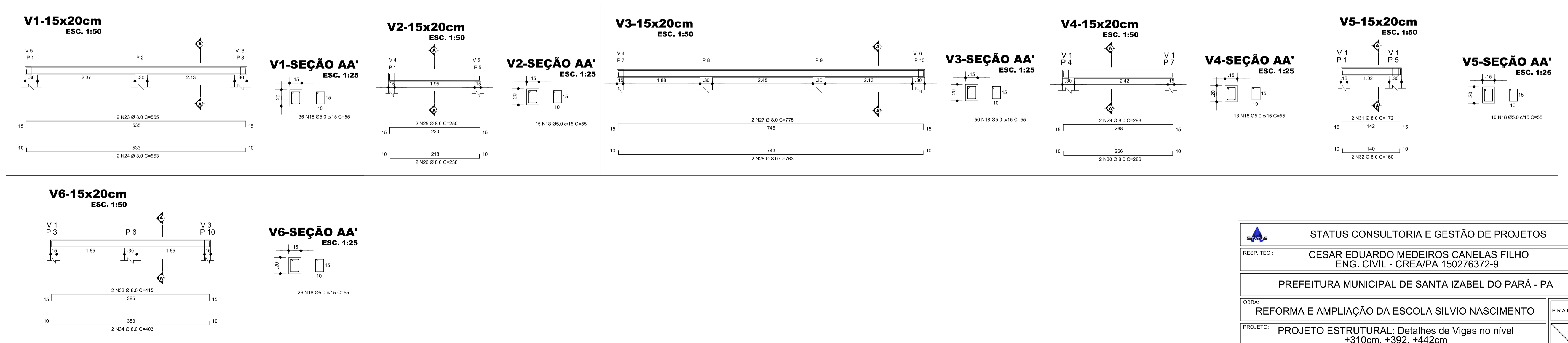
Detalhes de Vigas no nível +310cm



Detalhes de Vigas no nível +392cm



Detalhes de Vigas no nível +442cm



STATUS CONSULTORIA E GESTÃO DE PROJETOS RESP. TEC.: CESAR EDUARDO MEDEIROS CANELAS FILHO ENG. CIVIL - CREA/PA 150276372-9			
PREFEITURA MUNICIPAL DE SANTA IZABEL DO PARÁ - PA			
OBRA: REFORMA E AMPLIAÇÃO DA ESCOLA SILVIO NASCIMENTO			PRANCHA
PROJETO: PROJETO ESTRUTURAL: Detalhes de Vigas no nível +310cm, +392, +442cm			04
Data: OUTUBRO/ 2018	Escala: 1/75	Cidade: Santa Izabel do Pará - PA	Revisão: 00