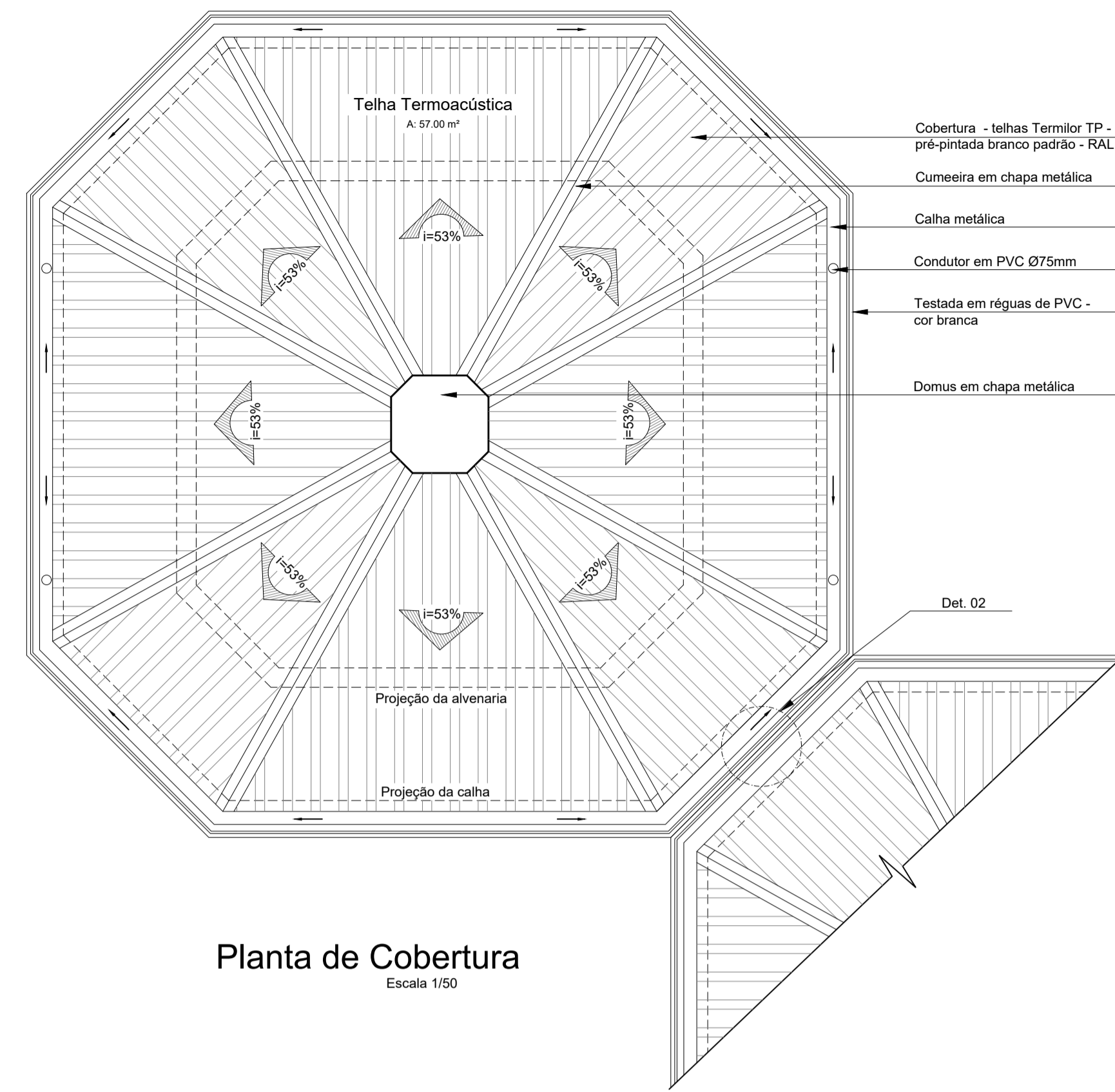
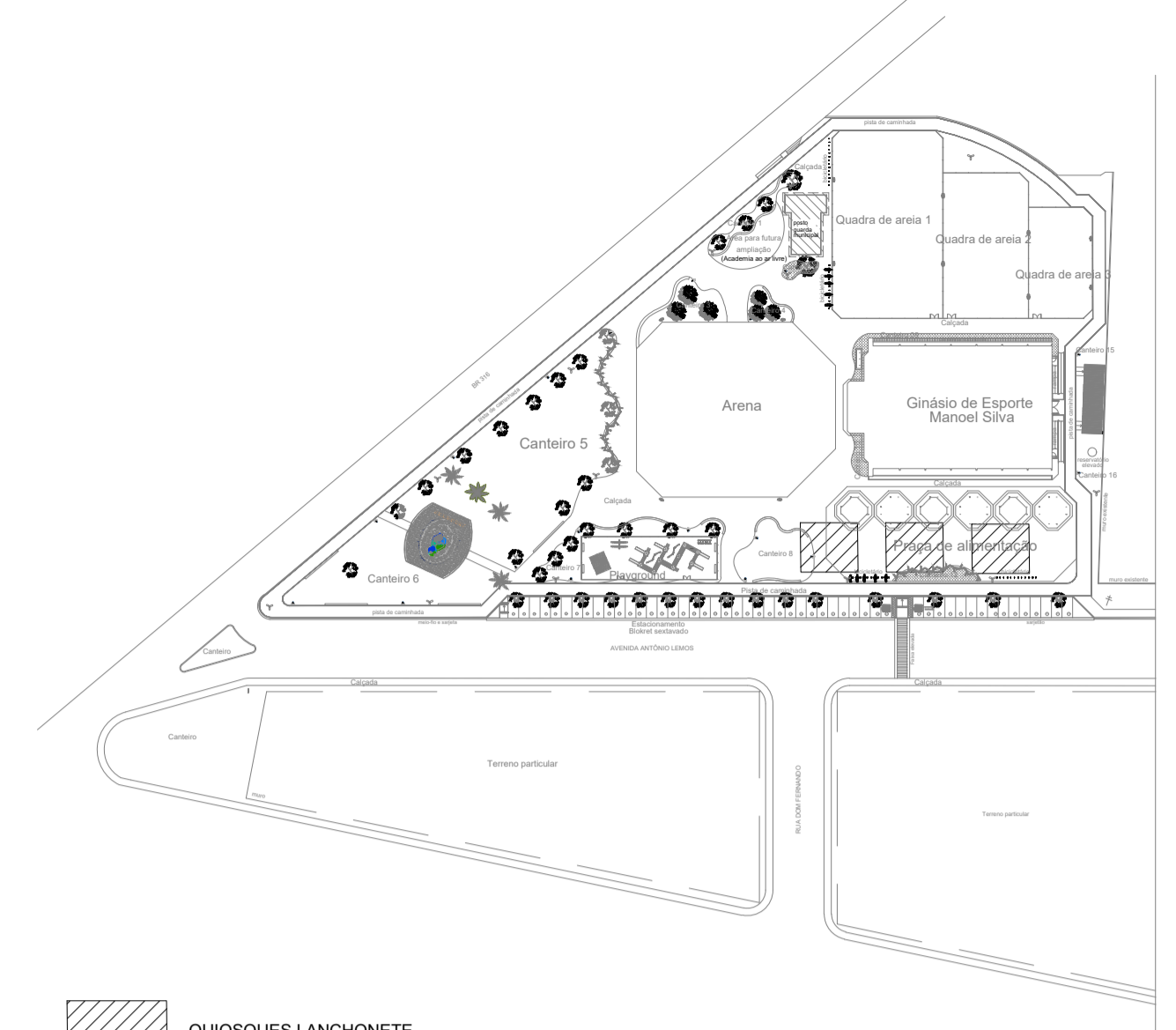


Planta Baixa
Escala 1/50



Planta de Cobertura
Escala 1/50



Croqui de Referência
Escala

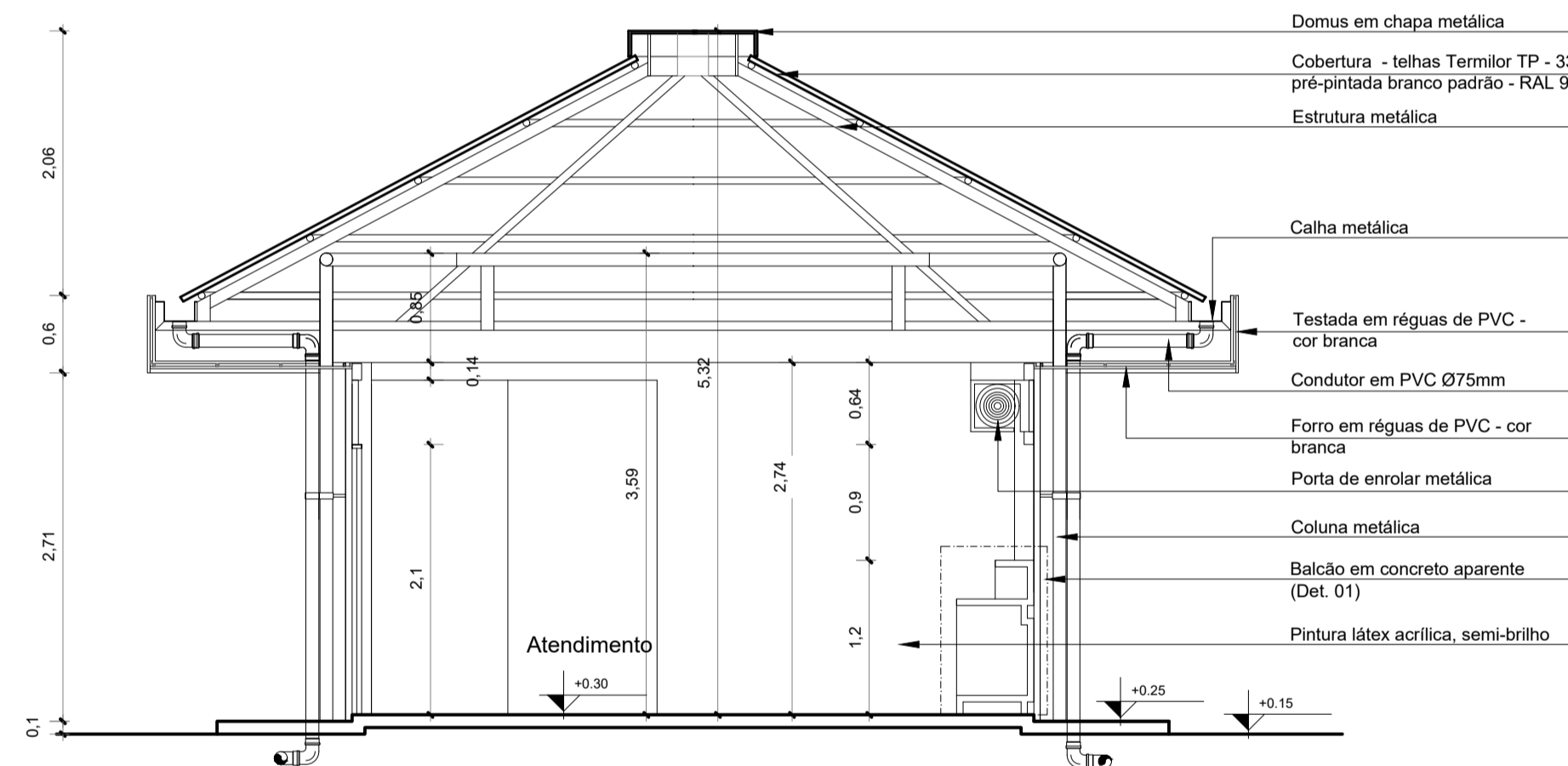
NOTAS

- MEDIDAS EM METROS.
- VERIFICAR DETALHES CONSTRUTIVOS
- EM CASO DE CONFLITO DE INFORMAÇÕES ENTRE O PROJETO GRÁFICO E O MEMORIAL DESCRITIVO, PREVALECE A INFORMAÇÃO CONTIDA NOS DESENHOS.
- NBR 9050 - NORMA DE ACESSIBILIDADE.
- LEI DE ACESSIBILIDADE Nº 13.146/2015.

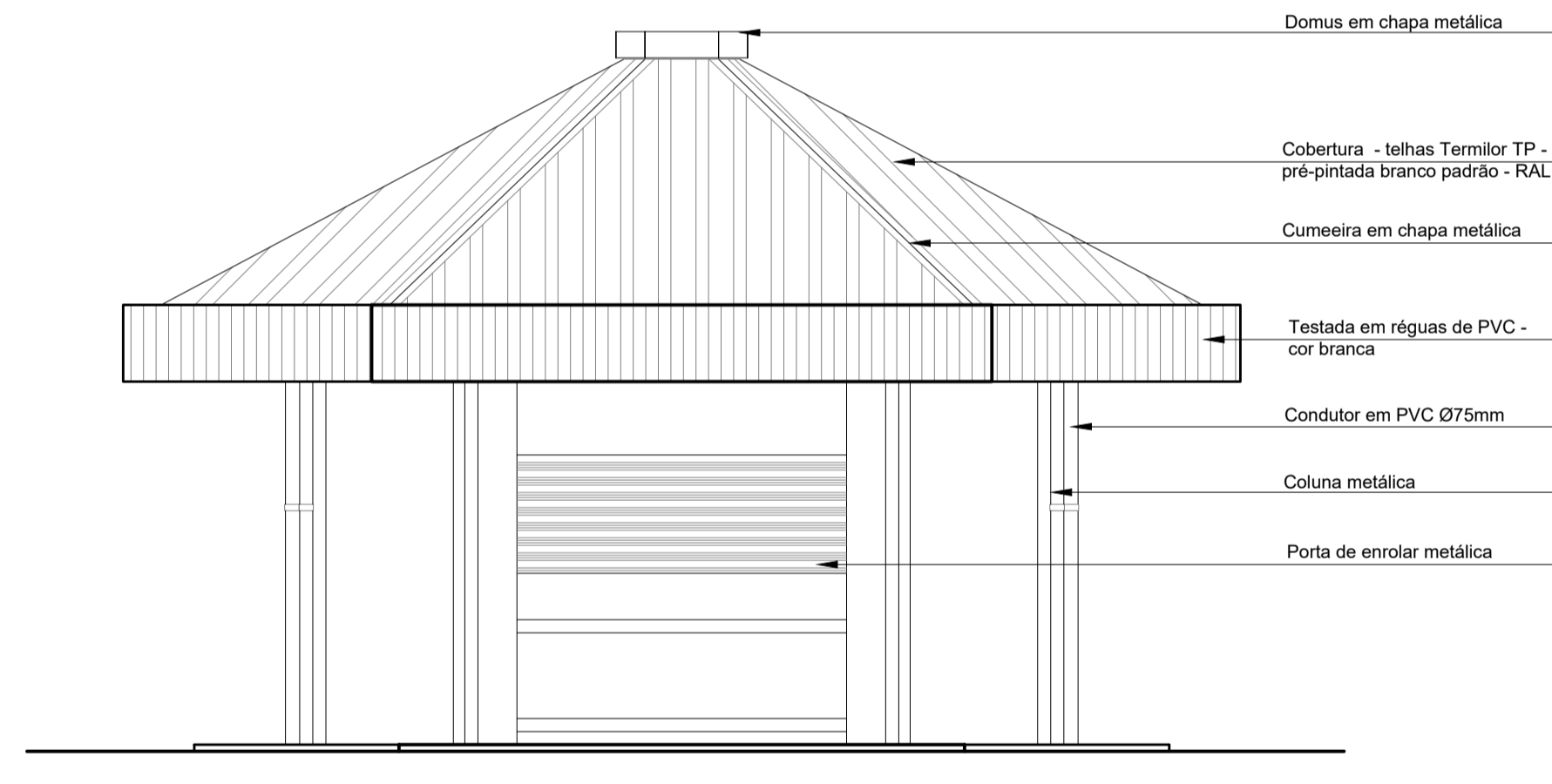
REFERÊNCIAS:

- PLANILHA DE QUANTITATIVOS
- MEMORIAL DESCRITIVO E ESPECIFICAÇÕES TÉCNICAS

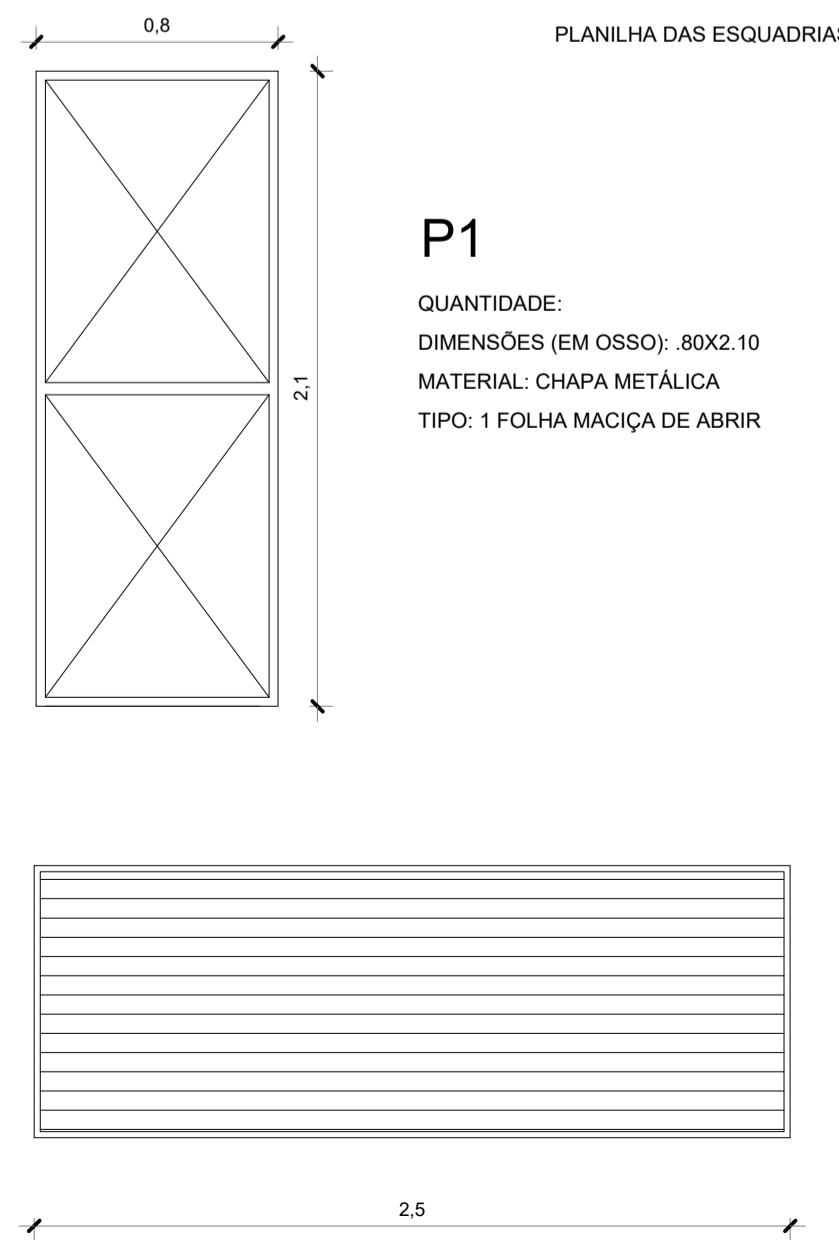
Obs: NBR 1272-2006 da ABNT (Associação Brasileira de Normas Técnicas) área construída é a área total coberta de uma edificação



Corte A
Escala 1/50



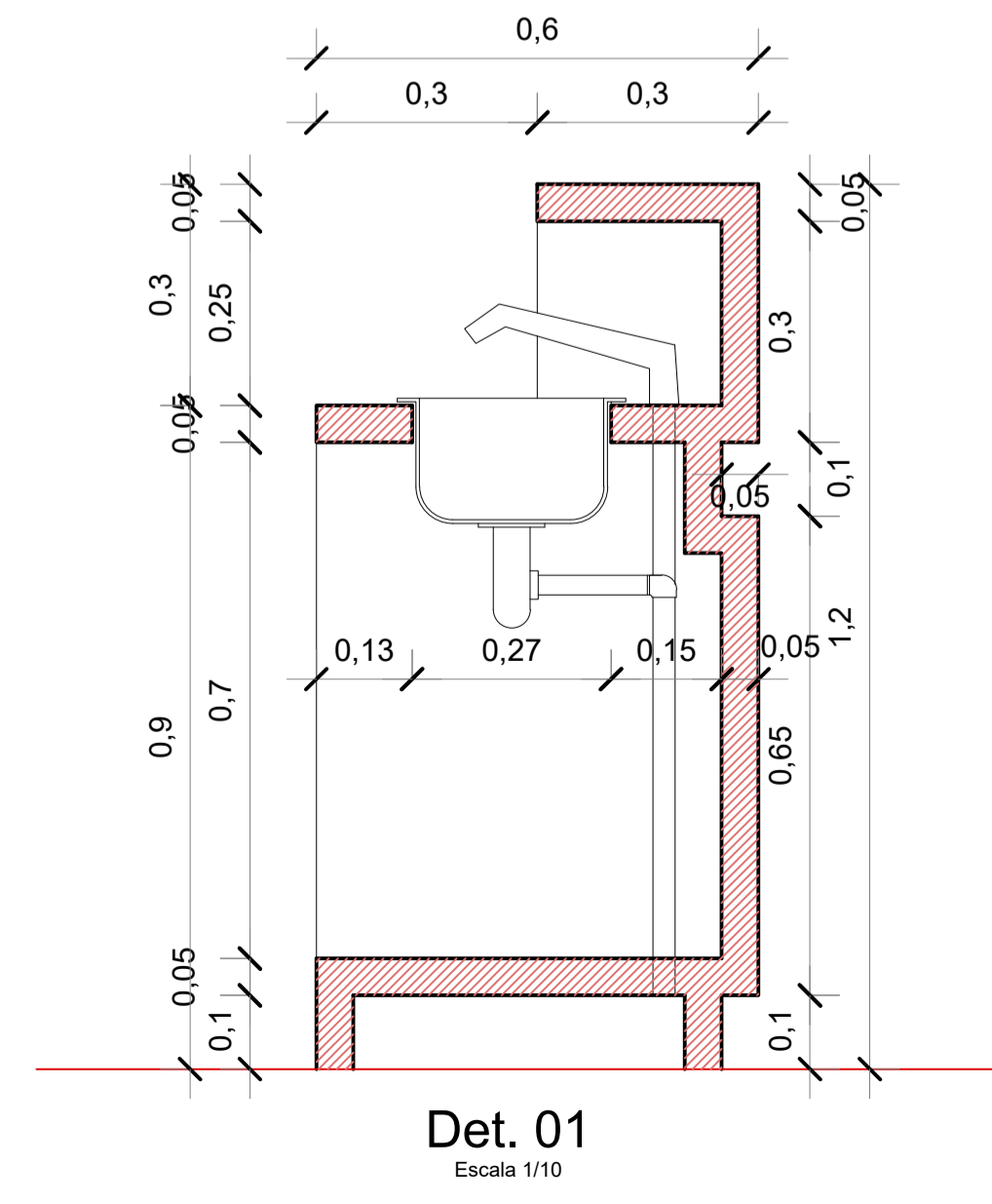
Elevação Frontal
Escala 1/50



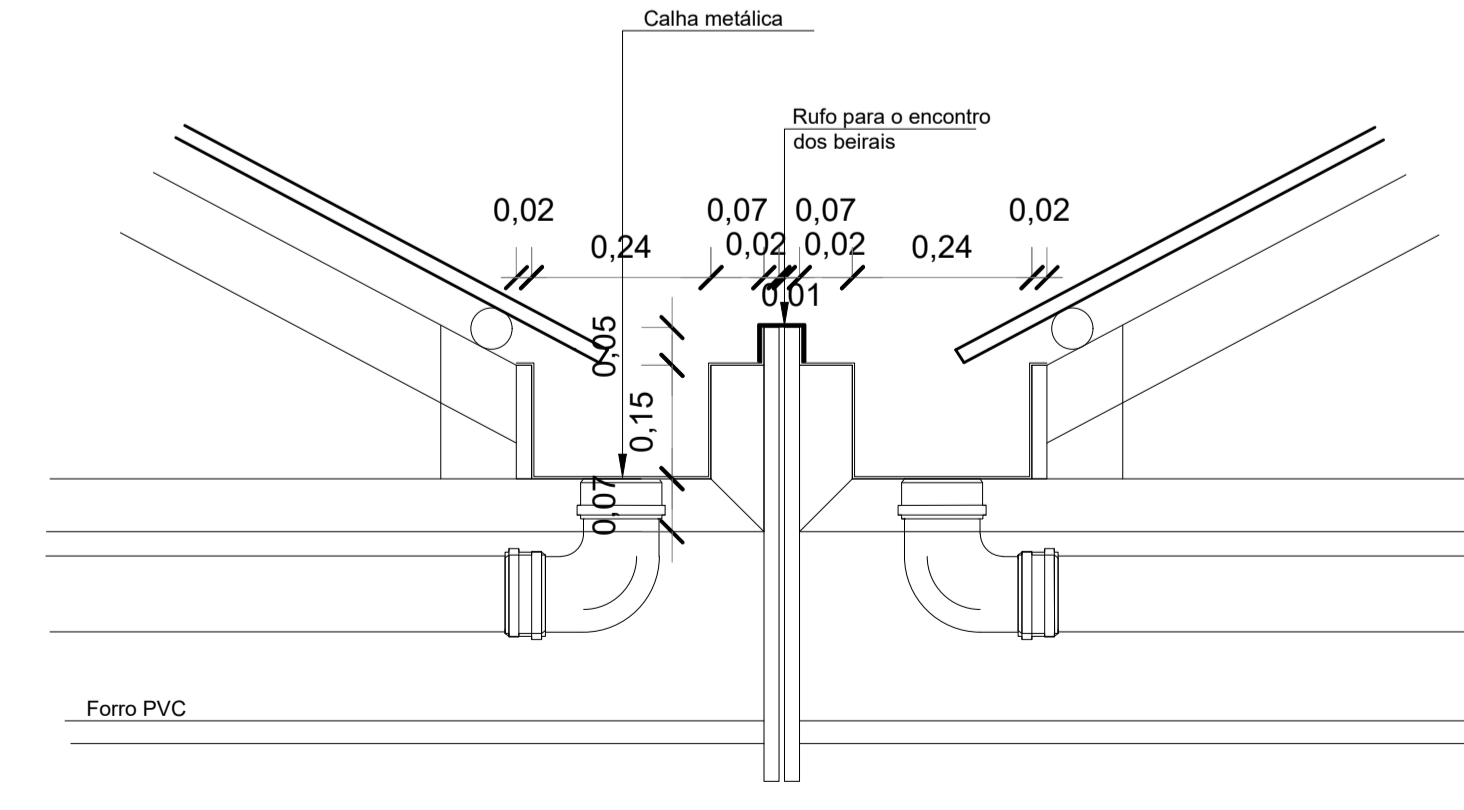
P1
QUANTIDADE: 80X2.10
DIMENSÕES (EM OSSO): 80X2.10
MATERIAL: CHAPA METÁLICA
TIPO: 1 FOLHA MACIÇA DE ABRIR

P2
QUANTIDADE: 80X2.10
DIMENSÕES (EM OSSO): 80X2.10
MATERIAL: ALUMÍNIO
TIPO: 1 FOLHA MACIÇA DE ABRIR

J1M
QUANTIDADE: 2.50X0.90
DIMENSÕES (EM OSSO): 2.50X0.90
MATERIAL: PORTA DE ENROLAR
TIPO: 1 FOLHA DE ENROLAR



Det. 01
Escala 1/10



Det. 02
Escala 1/10

PROPRIETÁRIO: PREFEITURA MUNICIPAL DE SANTA IZABEL DO PARÁ/PA

PROJETO: ARQª MARUZA BAPTISTA - CAU: 28510-2/PA
Maruza Baptista
Arquiteta
CAU - A 28510-2

PREFEITURA MUNICIPAL DE SANTA IZABEL DO PARÁ

ASSUNTO: REFORMA DO COMPLEXO ESPORTIVO MANOEL SILVA, NO MUNICÍPIO DE SANTA IZABEL DO PARÁ

DATA: JUNHO/2022

LOCAL: BR. 31 G ENTRE AVENIDA ANTÔNIO LEMOS - BAIRRO ARATANHA SANTA IZABEL DO PARÁ/PA

ESCALA: INDICADA

CONTEÚDO: QUIOSQUE LANCHONETE - EXISTENTE: PLANTA BAIXA / PLANTA DE COBERTURA / CORTE A / ELEVÇÃO FRONTAL / DET. 01 / DET. 02

DESENHO CAD: MNB AMORAS / JADSON AMADOR

ARQ 15/41

PLOTAGEM		
RENAS	ESP	COR
RED	0.1	PRETO
YELL	0.2	PRETO
GRN	0.3	PRETO
CYAN	0.4	PRETO
BLUE	0.5	PRETO
MAGE	0.6	PRETO
BLAC	0.2	PRETO
INZA 8	0.05	PRETO
INZA 9	0.2	PRETO
10	0.2	10
11	0.6	BLAC
20	0.5	20
80	0.5	80
130	0.5	130
160	0.5	160
210	0.5	210