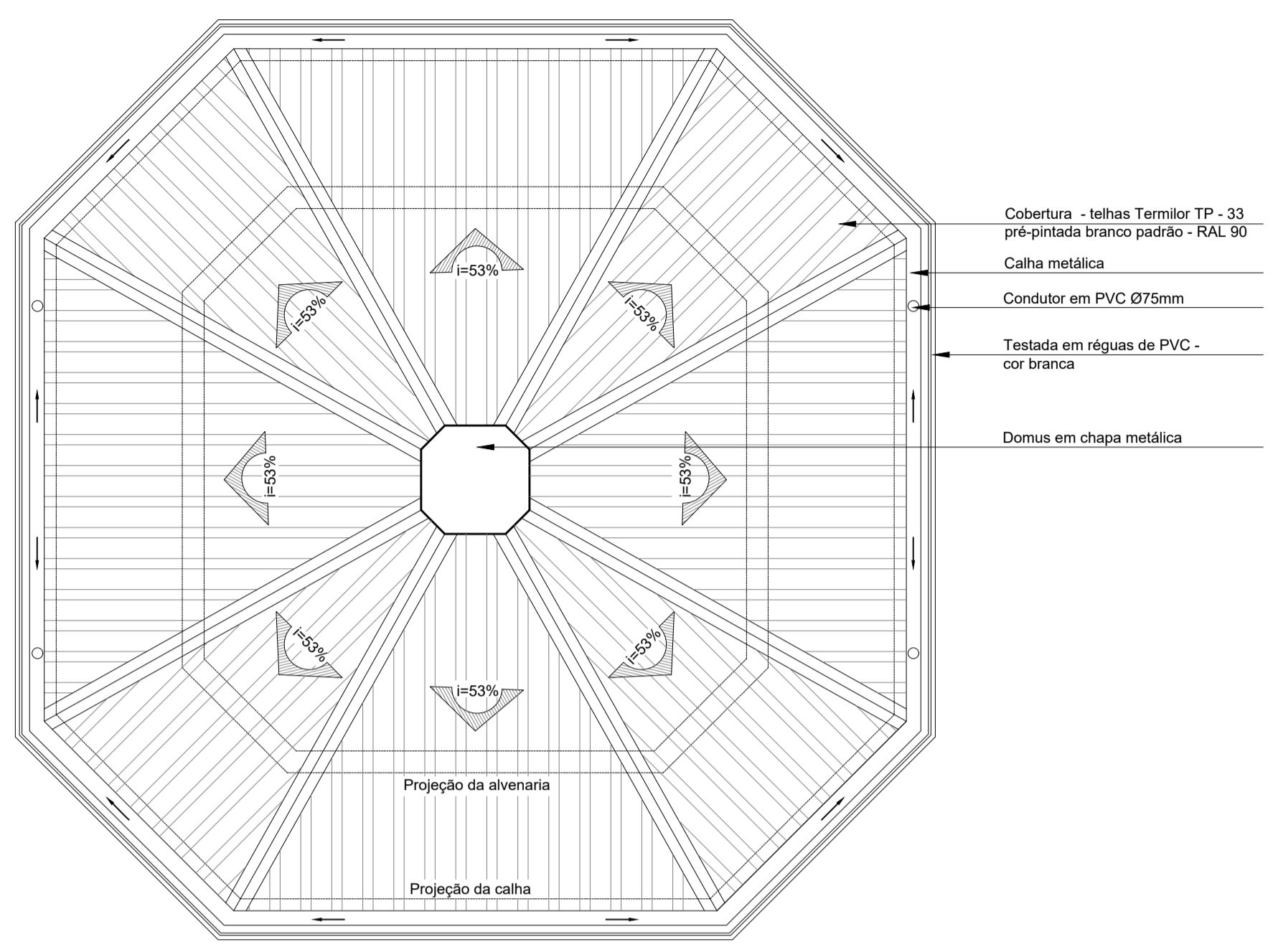
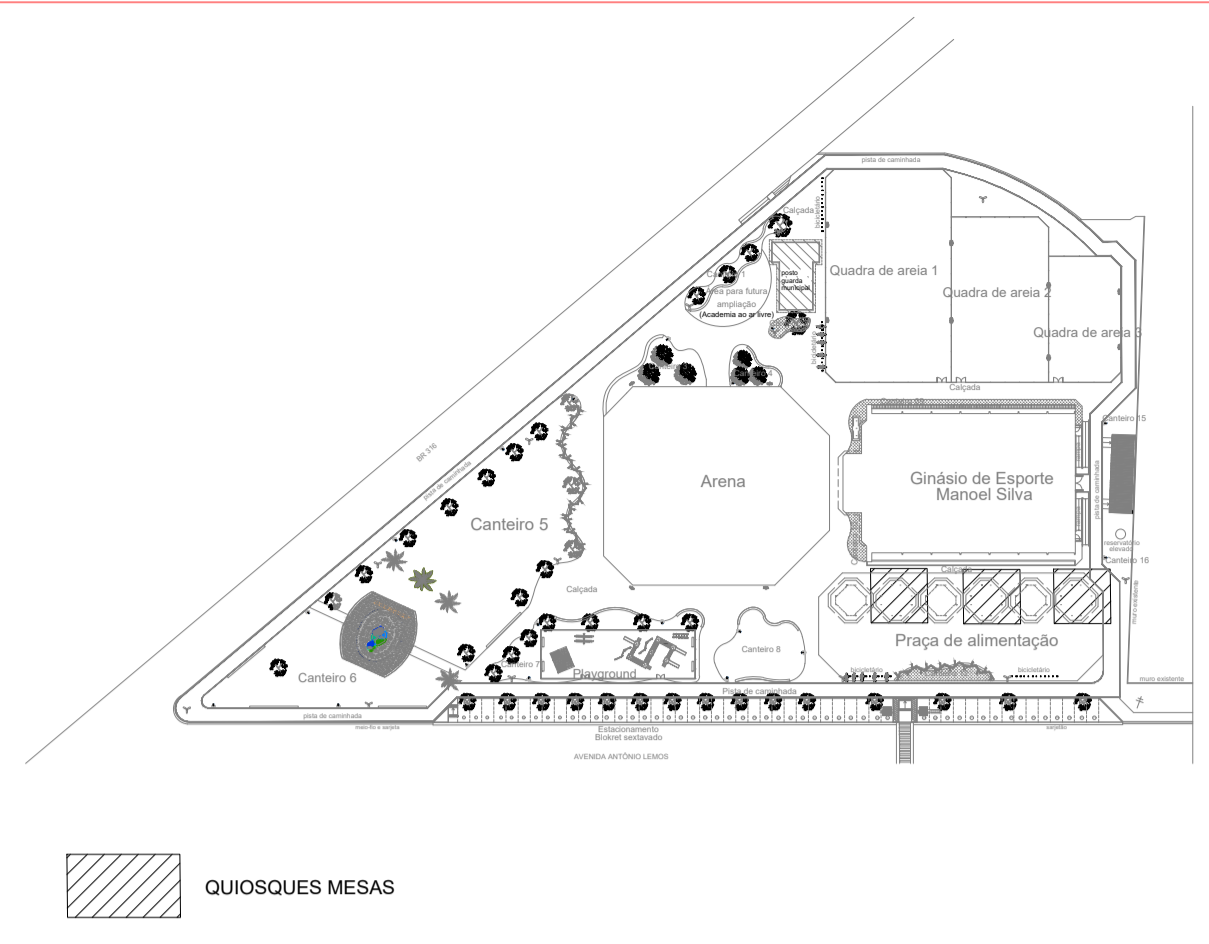


Planta Baixa
Escala 1/50



Planta de Cobertura
Escala 1/50



Croqui de Referência
Escala

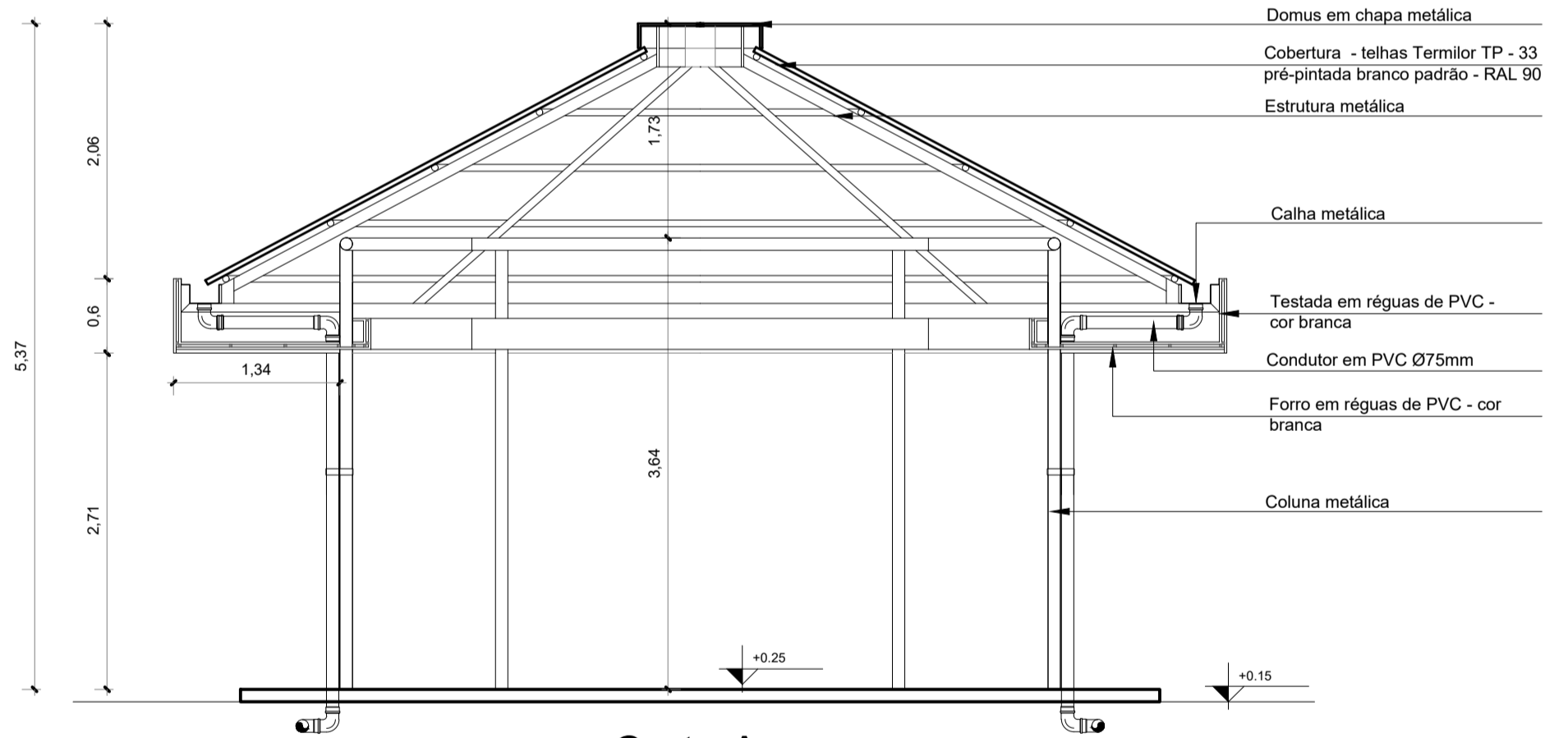
NOTAS

- MEDIDAS EM METROS.
- VERIFICAR DETALHES CONSTRUTIVOS
- EM CASO DE CONFLITO DE INFORMAÇÕES ENTRE O PROJETO GRÁFICO E O MEMORIAL DESCRITIVO, PREVALECE A INFORMAÇÃO CONTIDA NOS DESENHOS.
- NBR 9050 - NORMA DE ACESSIBILIDADE.
- LEI DE ACESSIBILIDADE Nº 13.146/2015.

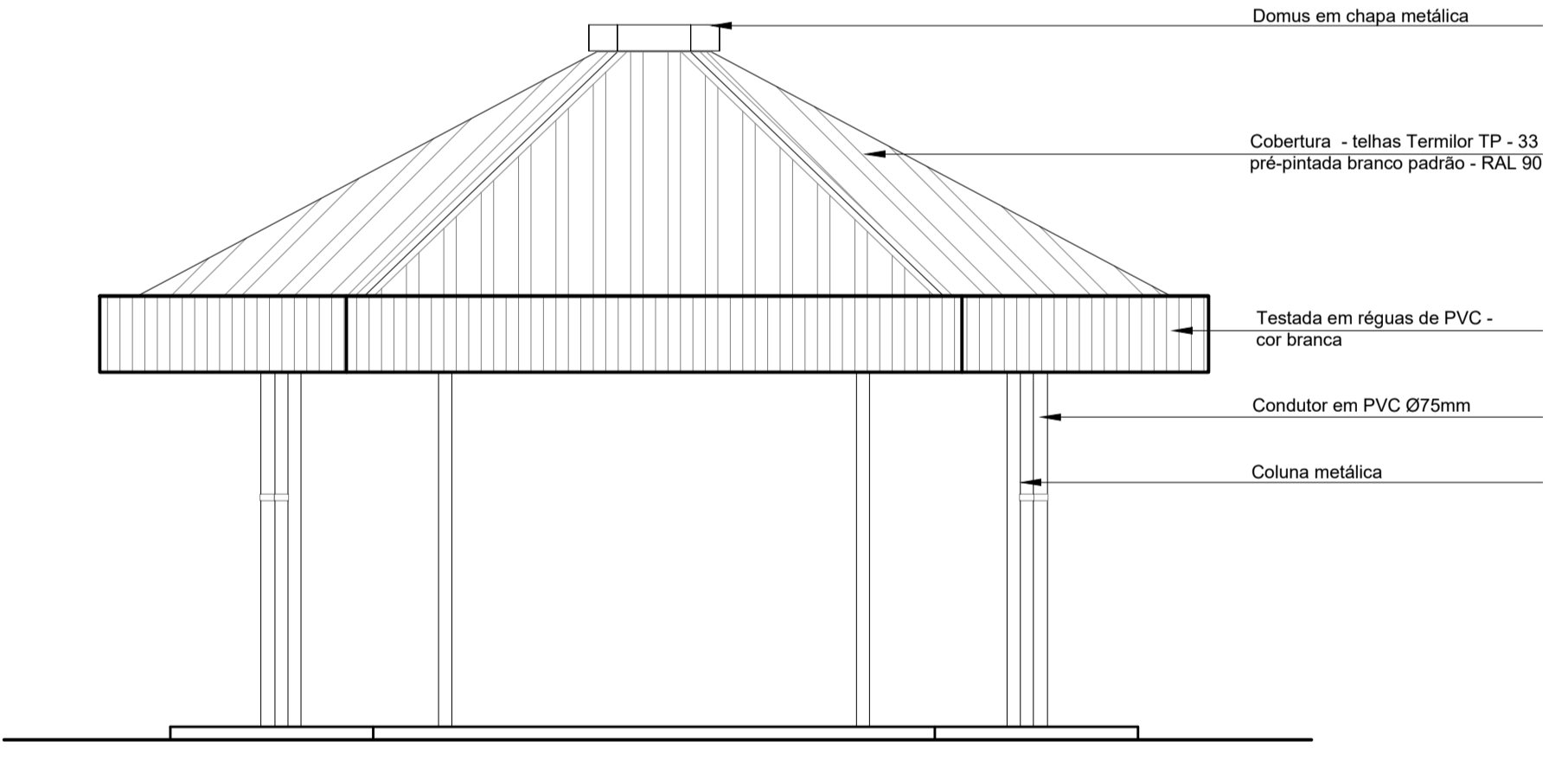
REFERÊNCIAS:

- PLANILHA DE QUANTITATIVOS
- MEMORIAL DESCRITIVO E ESPECIFICAÇÕES TÉCNICAS

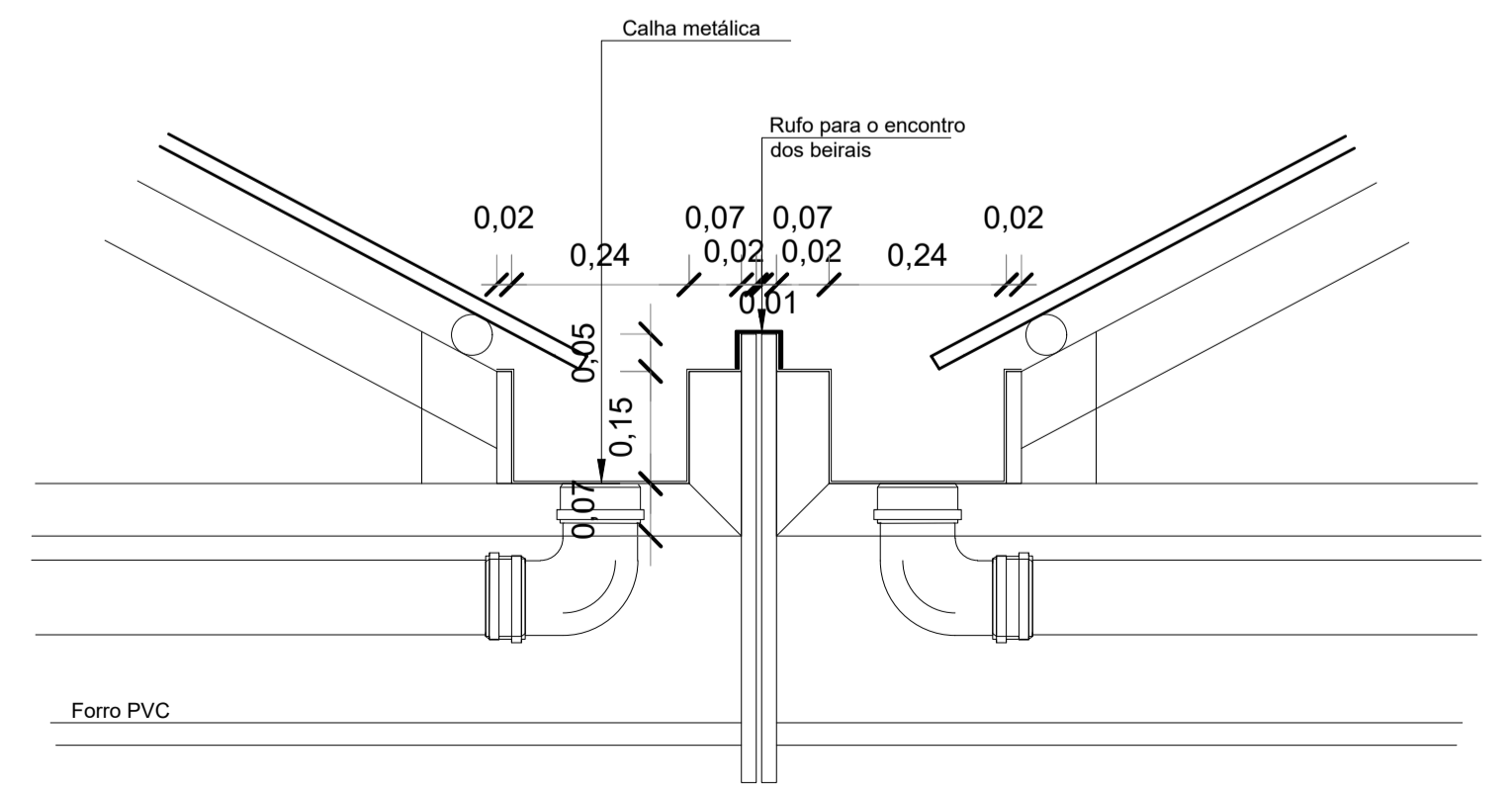
Obs: NBR 1272-2006 da ABNT (Associação Brasileira de Normas Técnicas) área construída é a área total coberta de uma edificação



Corte A
Escala 1/50



Elevação Frontal
Escala 1/50



Det. 01
Escala 1/10

CARIMBO:

PROPRIETARIO: PREFEITURA MUNICIPAL DE SANTA ISABEL DO PARÁ/PA

PROJETO: ARQª MARUZA BAPTISTA - CAU: 28510-2/PA
Arquiteta
CAU - A 28510-2

MARUZA BAPTISTA
ARQUITETURA E URBANISMO

TEL: 91 - 994459487
/ 91 - 33550070 / 0080
E-MAIL: maruzabap@gmail.com

PREFEITURA MUNICIPAL
DE SANTA ISABEL DO PARÁ

ASSUNTO: REFORMA DO COMPLEXO ESPORTIVO MANOEL SILVA, NO MUNICÍPIO DE SANTA ISABEL DO PARÁ

LOCAL: BR 316 ENTRE AVENIDA ANTÔNIO LEMOS - BAIRRO ARATANHA SANTA ISABEL DO PARÁ/PA

CONTEÚDO: QUIOSQUE MESAS - EXISTENTE. PLANTA BAIXA / PLANTA DE COBERTURA / CORTE A / ELEVÇÃO FRONTAL / DET. 01

DESENHO CAD: MNB AMORAS / JADSON AMADOR

DATA: JUNHO/2022

ESCALA: INDICADA

PROJETO: ARQ

17/40

DIREITOS RESERVADOS - É PROIBIDO REPRODUZIR, ALTERAR SEM AUTORIZAÇÃO DE SEU AUTOR, COPIAR, SUELTAR, AS REPRODUZIR, LEGISLAÇÃO, A ALTERAÇÃO DESTE PROJETO, SEM A AUTORIZAÇÃO DO AUTOR DE QUALQUER RESPOSTA POR ESCRITO.