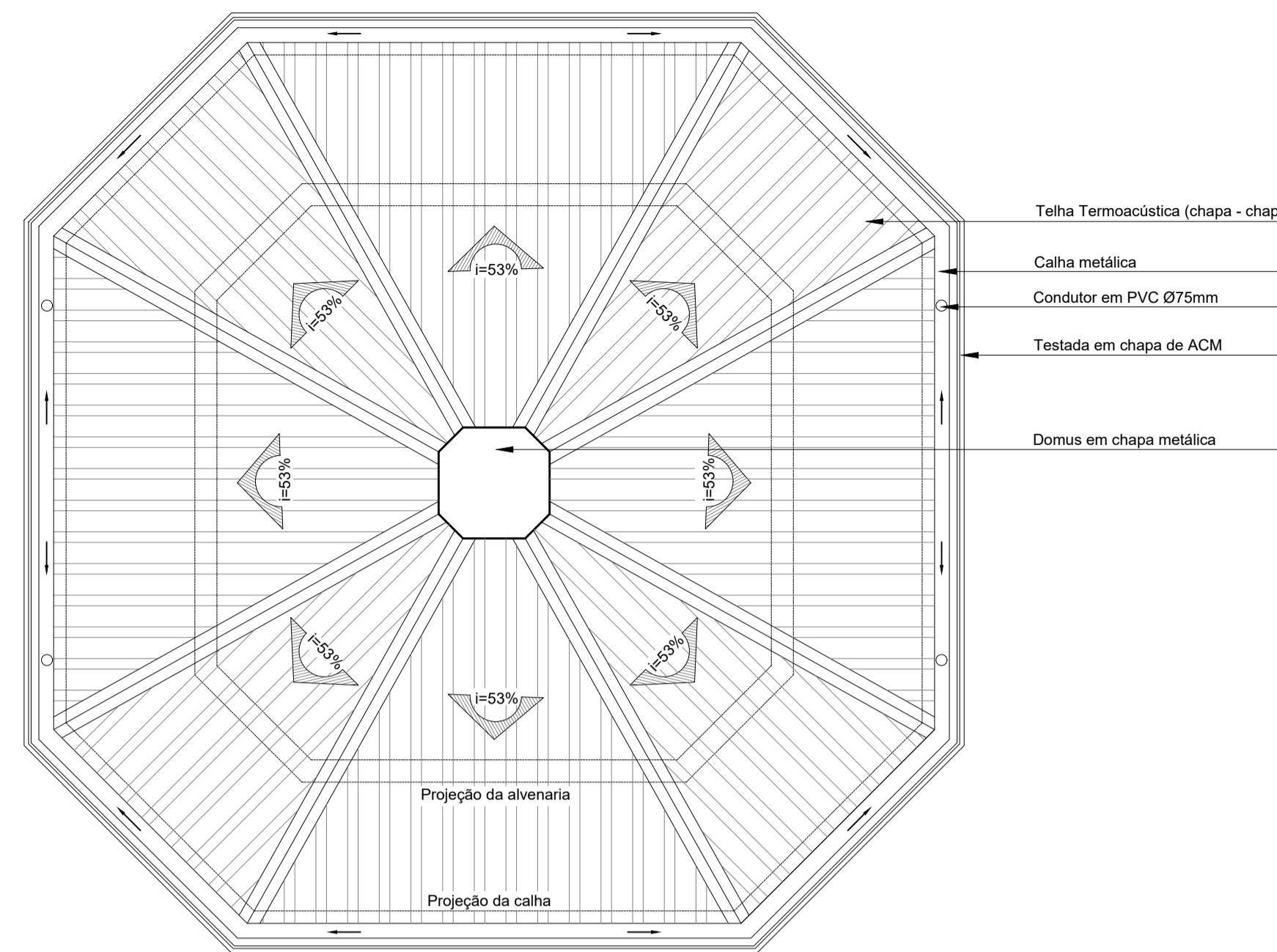
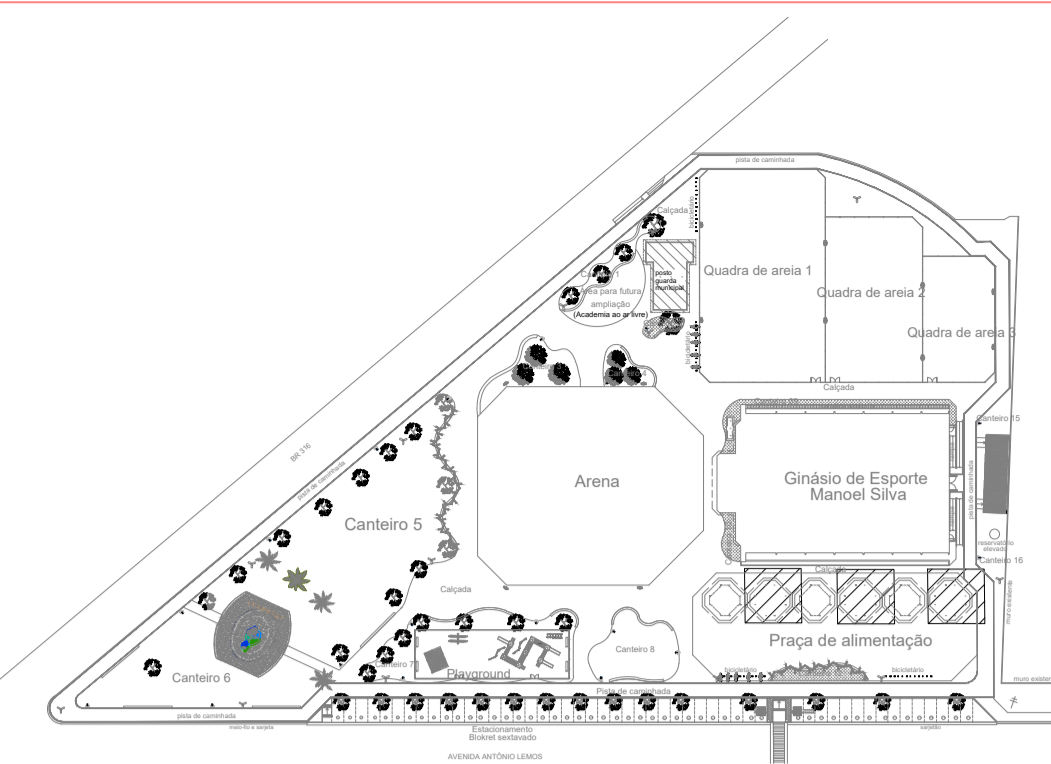


Planta Baixa
Escala 1/50



Planta de Cobertura
Escala 1/50



Croqui de Referência
S/Escala

ESPECIFICAÇÕES

PISOS

P1	PISO EM KORODUR POLIDO NA COR CINZA.
P2	PISO CIMENTÍCIO, ACABAMENTO NATURAL.

FORRO

F1	SEM FORRO
F2	FORRO EM CHAPA DE ACM, COR A DEFINIR

COBERTURA

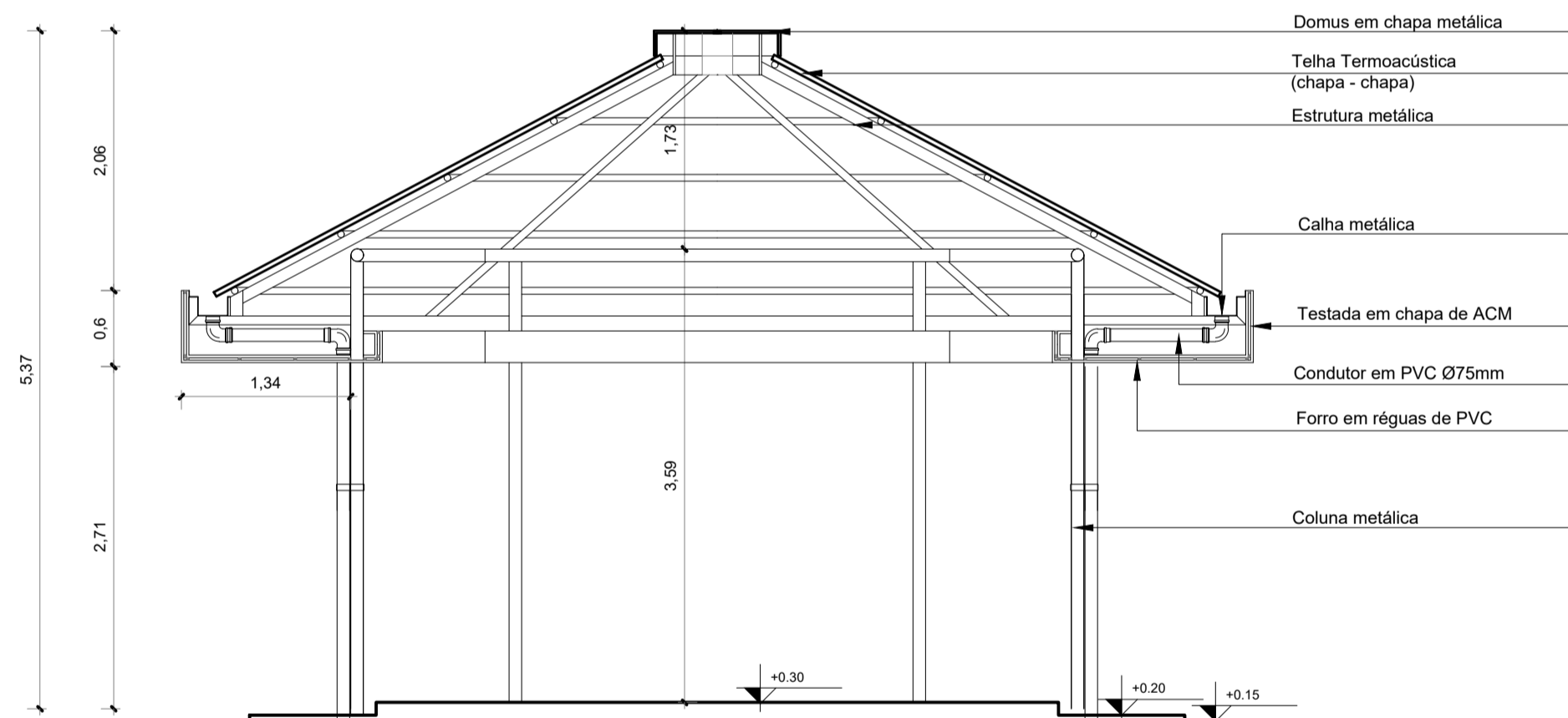
PORTAS

ITEM	DESCRIÇÃO
DOMUS	CHAPA METÁLICA, COM PINTURA ANTICORROSIVA, TIPO ZARCÃO, COR AZUL
TELHA	TERMOACÚSTICA (CHAPA-CHAPA), FACE EXTERNA COR AZUL E FACE INTERNA COR BRANCO PADRÃO
CUMEIEIRA	CHAPA METÁLICA, COM PINTURA ANTICORROSIVA, TIPO ZARCÃO, COR AZUL
TESTEIRA	CHAPA DE ACM

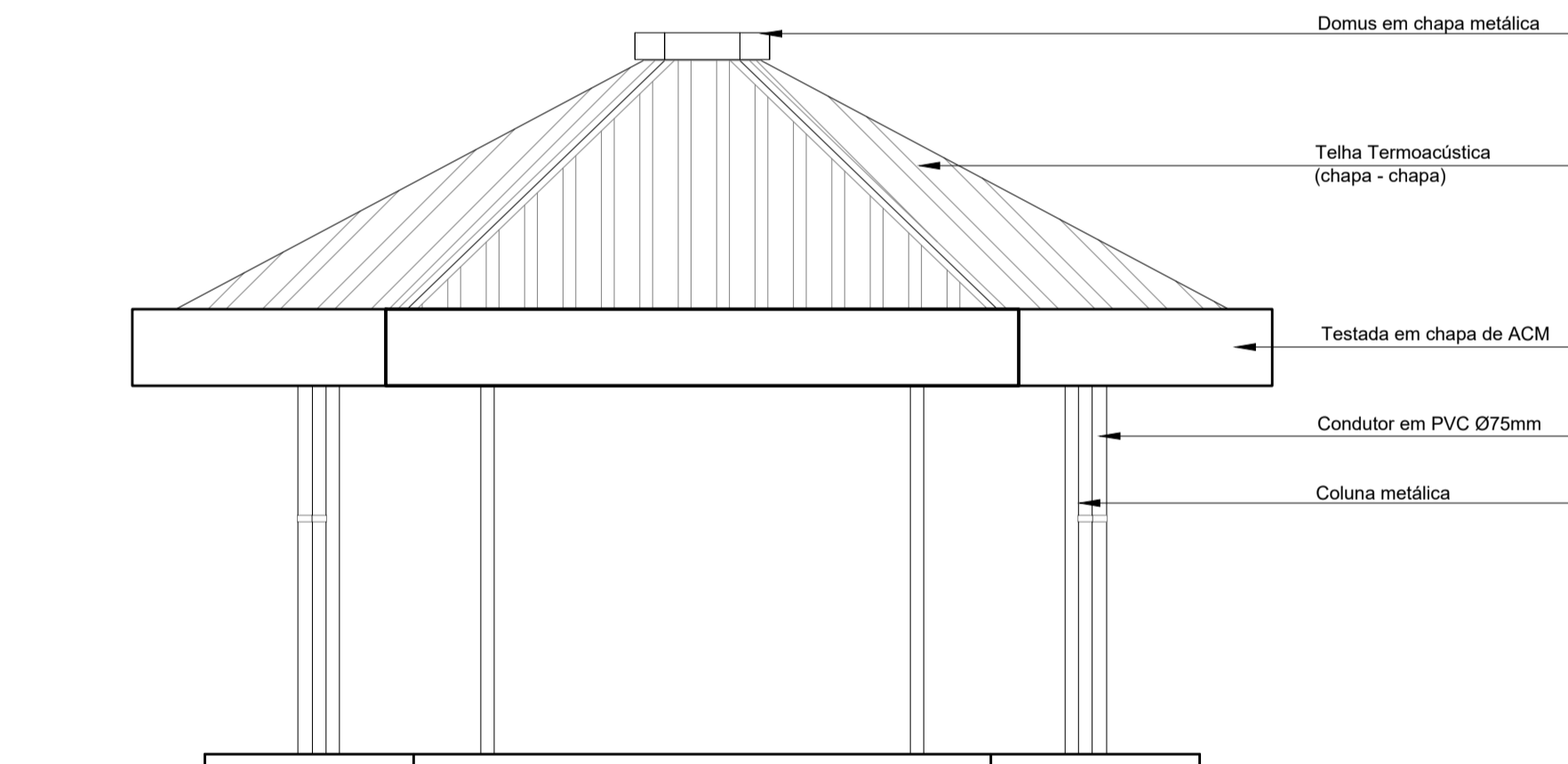
NOTAS
 - MEDIDAS EM METROS;
 - VERIFICAR DETALHES CONSTRUTIVOS
 - EM CASO DE CONFLITO DE INFORMAÇÕES ENTRE O PROJETO GRÁFICO E O MEMORIAL DESCRITIVO, PREVALECE A INFORMAÇÃO CONTIDA NOS DESENHOS;
 - NBR 9050 - NORMA DE ACESSIBILIDADE;
 - LEI DE ACESSIBILIDADE Nº 13.146/2015.

REFERÊNCIAS:
 - PLANILHA DE QUANTITATIVOS
 - MEMORIAL DESCRITIVO E ESPECIFICAÇÕES TÉCNICAS

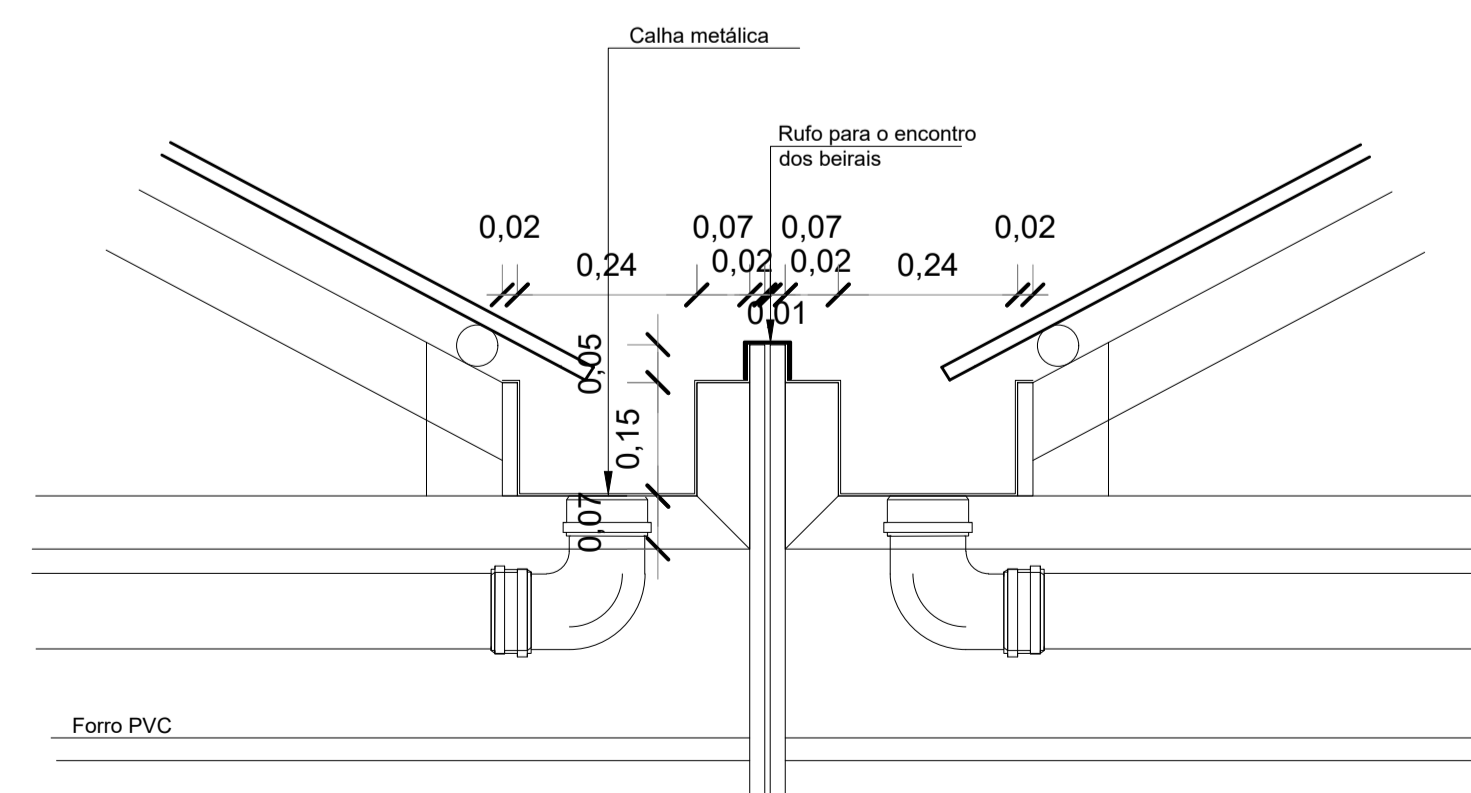
Obs: NBR 1272:2006 da ABNT (Associação Brasileira de Normas Técnicas) área construída é a área total coberta de uma edificação



Corte A
Escala 1/50



Elevação Frontal
Escala 1/50



Det. 01
Escala 1/10

CARIMBO:

PROPRIETARIO: PREFEITURA MUNICIPAL DE SANTA IZABEL DO PARÁ/PA

PROJETO: ARQª MARUZA BAPTISTA - CAL 28510-2/PA
Arquiteta
CAU - A 28510-2

MARUZA BAPTISTA
ARQUITETURA E URBANISMO

PREFEITURA MUNICIPAL DE SANTA IZABEL DO PARÁ

ASSUNTO: REFORMA DO COMPLEXO ESPORTIVO MANOEL SILVA, NO MUNICÍPIO DE SANTA IZABEL DO PARÁ
 LOCAL: BR 316 ENTRE AVENIDA ANTÔNIO LEMOS - BAIRRO ARATANHA SANTA IZABEL DO PARÁ/PA
 CONTEÚDO: QUIOSQUE MESAS - REFORMA: PLANTA BAIXA / PLANTA DE COBERTURA / CORTE A / ELEVÇÃO FRONTAL / DET. 01
 DESENHO CAD: MNB AMORAS / JADSON AMADOR

ARQ 18/40

DIREITOS RESERVADOS - SE NÃO FOR INDICADO, A AUTORIZAÇÃO PARA REPRODUÇÃO DE SEUS AUTORES, TODAS SUAS REGRAS, LEGISLAÇÕES, E ALTERAÇÕES DESEMPENHADAS EM SEU NOME SÃO DE RESPONSABILIDADE DOS PROJETISTAS.