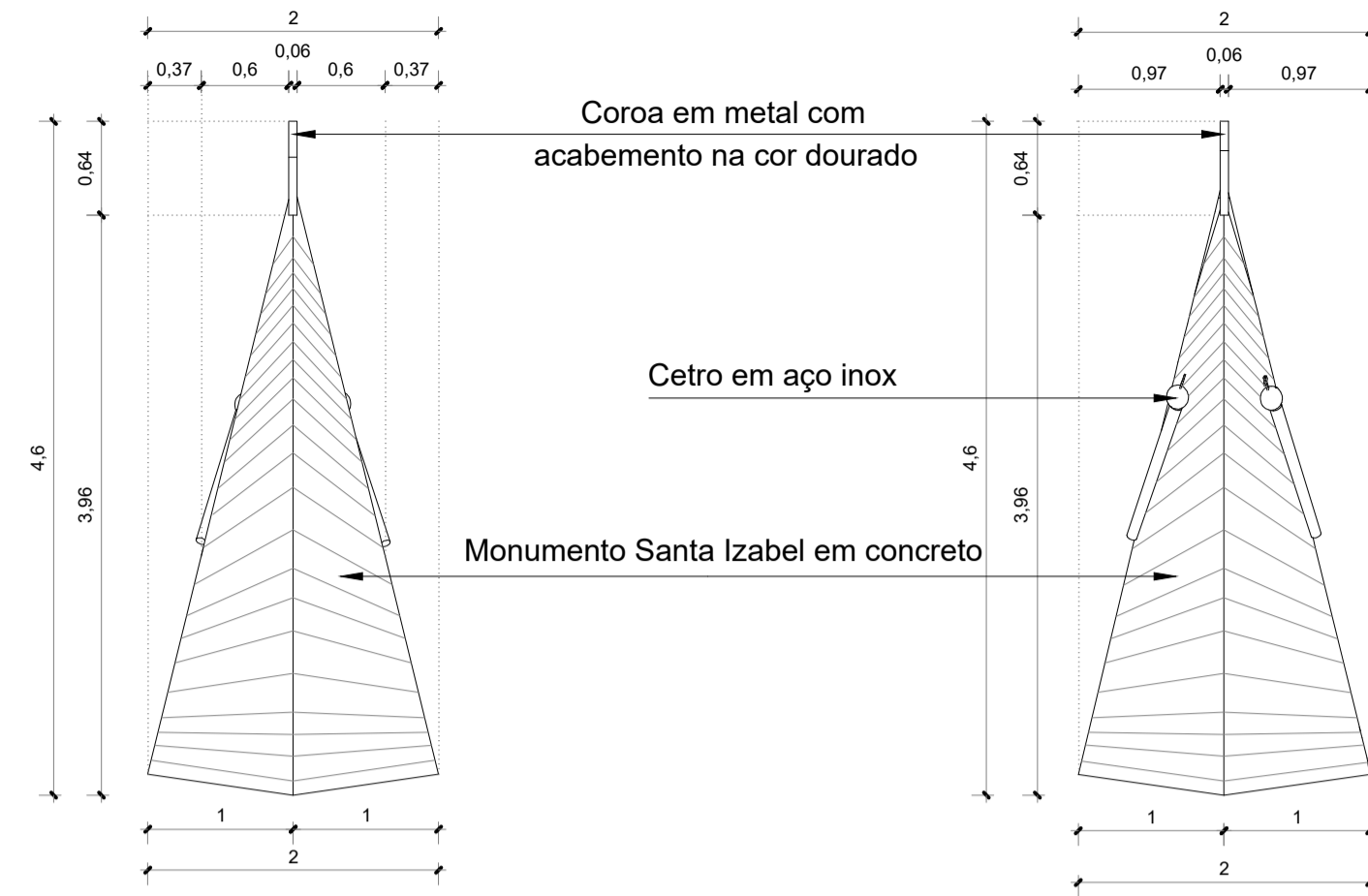
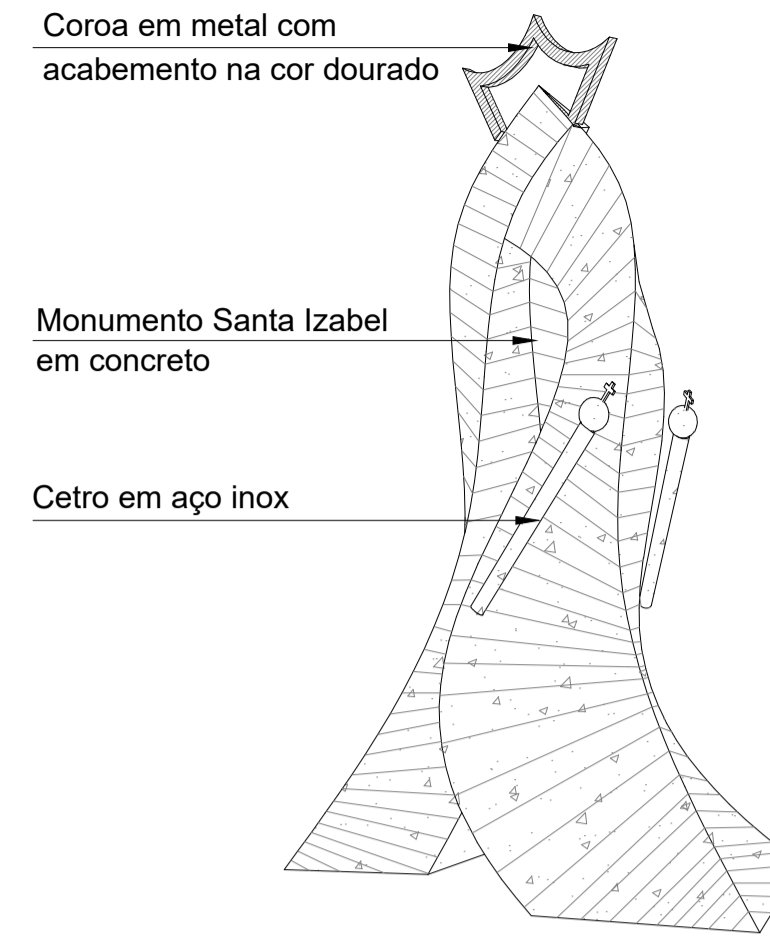


Vista 01
Escala 1/50



Vista 02
Escala 1/50

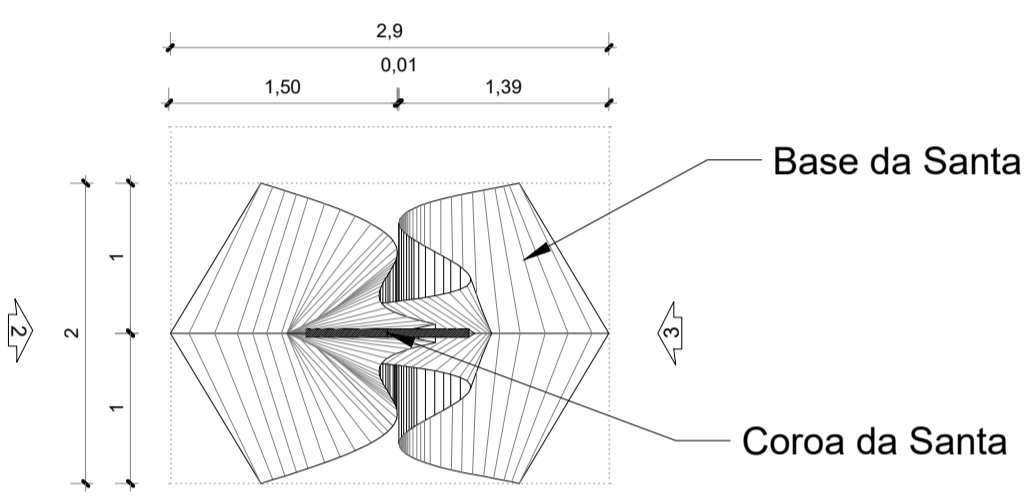
Vista 03
Escala 1/50



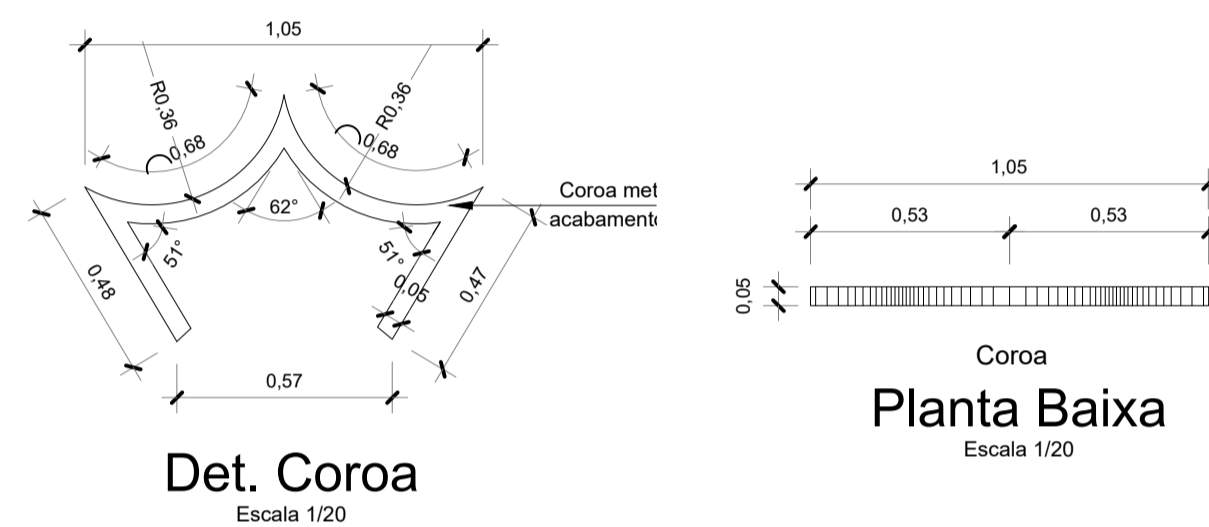
Perspectiva 01
Escala 1/50



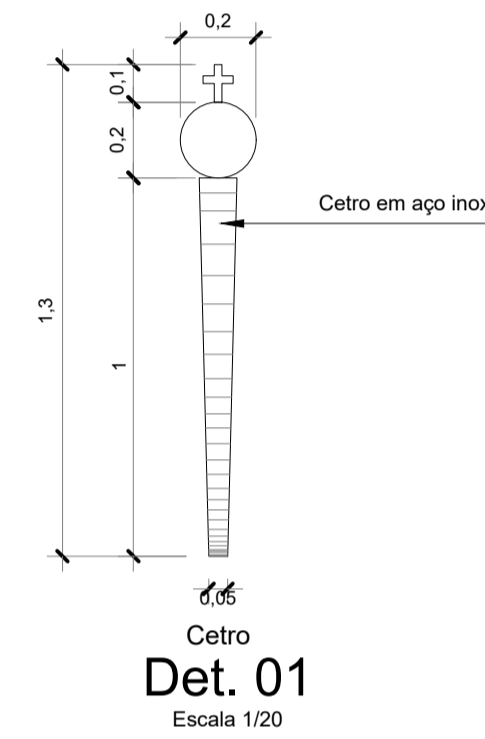
TIPO	QUANT. Acab. Natural	QUANT. Acab. Dourado	TOTAL
Flor 01	10	—	10
Flor 02	22	06	28
Flor 03	12	04	16
Flor 04	18	04	22
Flor 05	04	—	04



Vista Superior
Escala 1/50



Planta Baixa
Escala 1/20



Det. 01
Escala 1/20

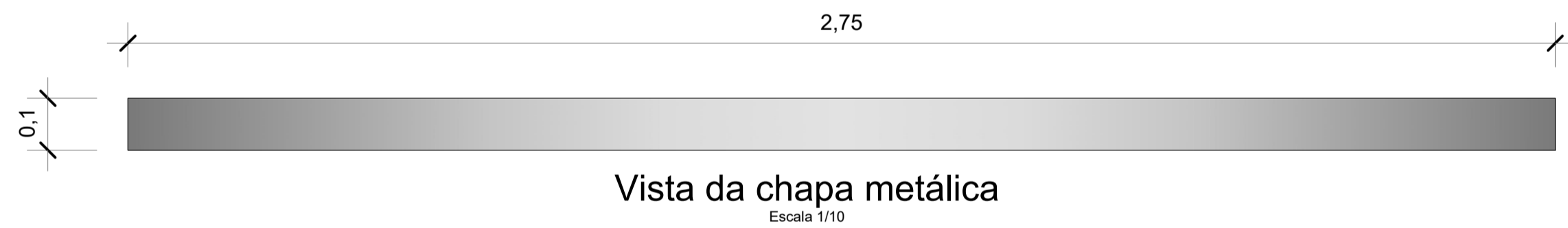
Perspectiva
Escala 1/20

NOTA:
CONFORME O MANUAL DE PADRÃO DE OCUPAÇÃO E DIMENSIONAMENTO DE AMBIENTES EM MÓVEIS INSTITUCIONAIS DA ADMINISTRAÇÃO PÚBLICA FEDERAL DIRETA, AUTÁRQUICA E FUNDACIONAL (produzido pela Secretaria de Coordenação e Governança do Patrimônio da União do Ministério da Economia – é um instrumento explicativo, auxiliar ao cumprimento da Portaria Conjunta nº 38, de 31 de julho de 2020, https://www.gov.br/economia/pt-br/centrais-de-conteudo/publicacoes/guia-e-manuais/manual_racionaliza_08set2020.pdf/view)

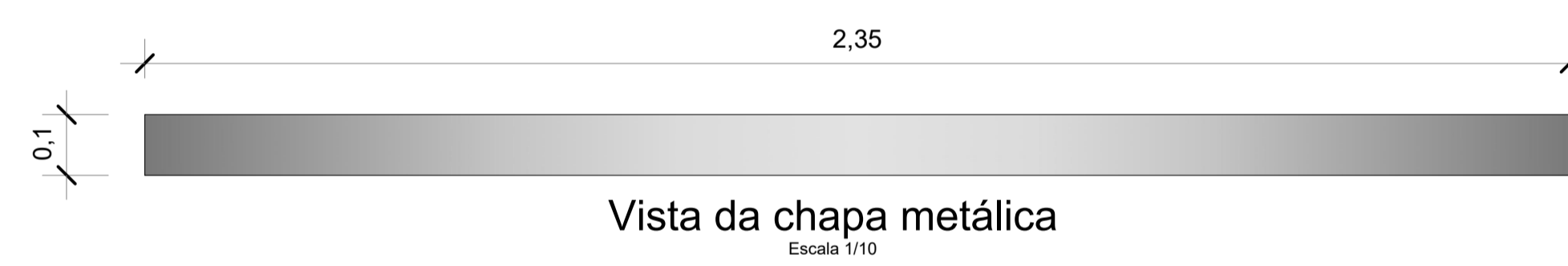
ÁREA CONSTRUIDA E A SOMATÓRIA DAS ÁREAS COBERTAS TOTAIS DE UMA EDIFICAÇÃO, QUE INCLUI AS ÁREAS DE PROJEÇÃO DE PAREDES E EXCLUI AS ÁREAS DE PROJEÇÃO DE COBERTURAS EM BALANÇO COM ATÉ 1,20 M (UM METRO E VINTE CENTÍMETROS) DE AFASTAMENTO.

NOTAS:
- MEDIDAS EM METROS;
- VERIFICAR DETALHES CONSTRUTIVOS
- EM CASO DE CONFLITO DE INFORMAÇÕES ENTRE O PROJETO GRÁFICO E O MEMORIAL DESCRITIVO, PREVALECE A INFORMAÇÃO CONTIDA NOS DESENHOS;
- NBR 9050-00 - NORMA DE ACESSIBILIDADE;
- LEI DE ACESSIBILIDADE Nº 13.146/2015;
- ALTERAÇÕES NESTE PROJETO SOMENTE COM AUTORIZAÇÃO EXPRESSA DO AUTOR

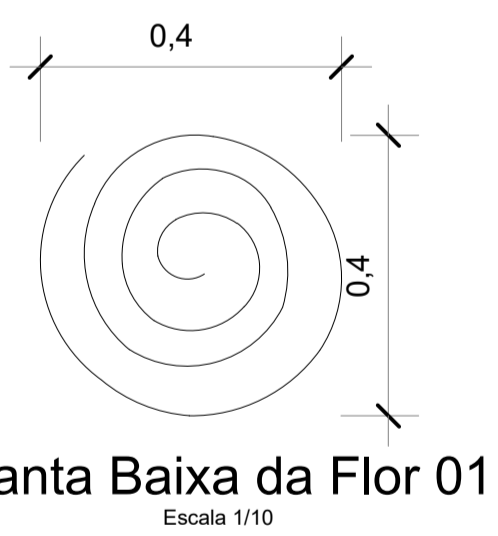
REFERÊNCIAS:
- PLANILHA DE QUANTITATIVOS
- MEMORIAL DESCRITIVO E ESPECIFICAÇÕES TÉCNICAS



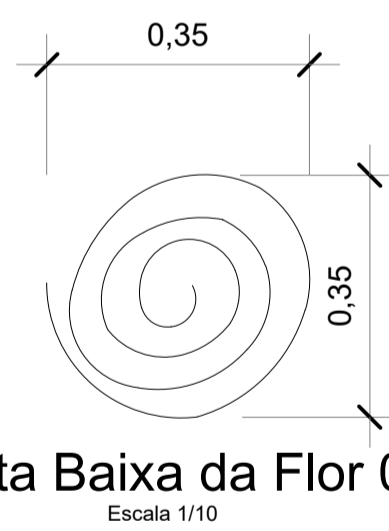
Vista da chapa metálica
Escala 1/10



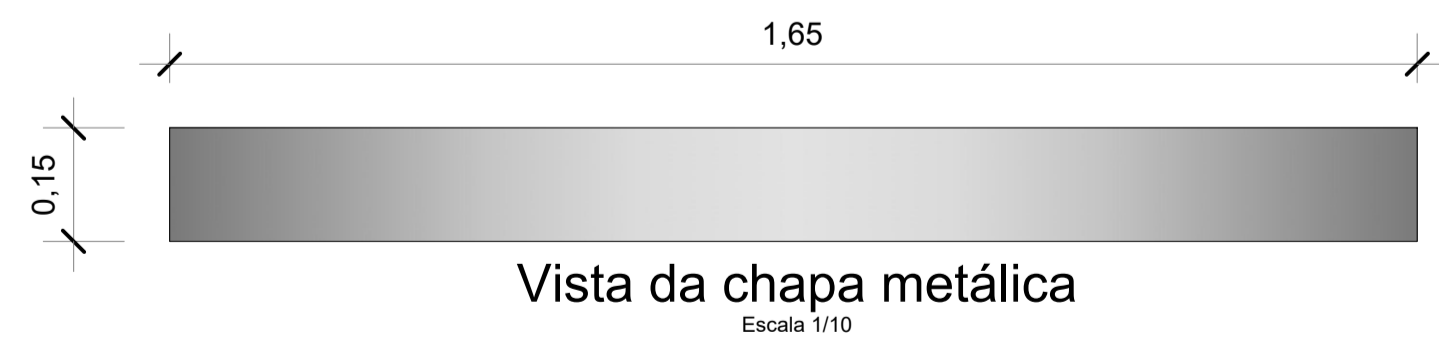
Vista da chapa metálica
Escala 1/10



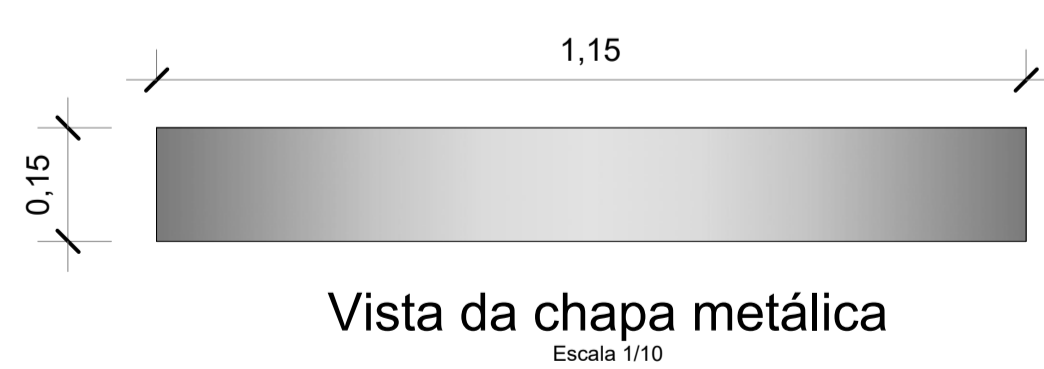
Planta Baixa da Flor 01
Escala 1/10



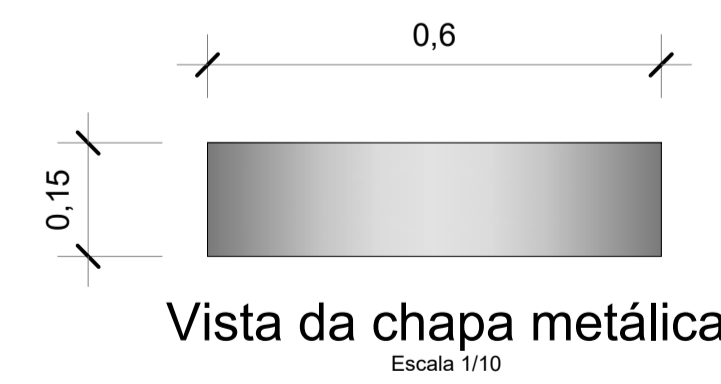
Planta Baixa da Flor 02
Escala 1/10



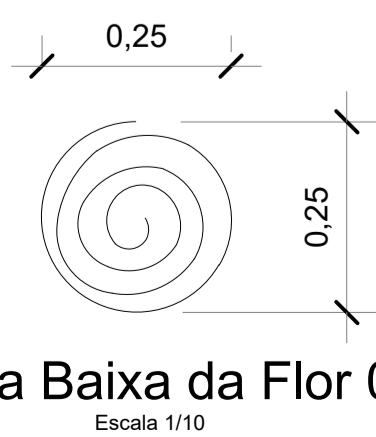
Vista da chapa metálica
Escala 1/10



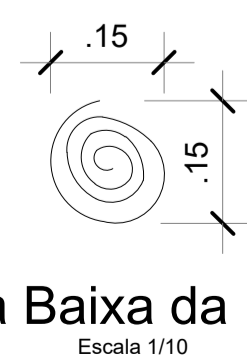
Vista da chapa metálica
Escala 1/10



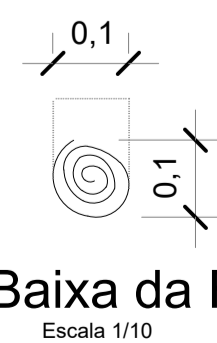
Vista da chapa metálica
Escala 1/10



Planta Baixa da Flor 03
Escala 1/10



Planta Baixa da Flor 04
Escala 1/10



Planta Baixa da Flor 05
Escala 1/10

CARIMBOS:

PROPRIETARIO: PREFEITURA MUNICIPAL DE SANTA IZABEL DO PARÁ/PA

PROJETO: ARQª MARLUZA BAPTISTA - CAU/28510-2/PA
MARLUZA BAPTISTA
Arquiteta
CAU - A 28510-2



ASSUNTO: REFORMA DO COMPLEXO ESPORTIVO MANOEL SILVA, NO MUNICÍPIO DE SANTA IZABEL DO PARÁ
DATA: JUNHO/2022
LOCAL: BR. 316 ENTRE AVENIDA ANTÔNIO LEMOS - BAIRRO ARATANHIA SANTA IZABEL DO PARÁ/PA
ESCALA: INDICADA
CONTEÚDO: MONUMENTO PLANTA BAIXA, VISTA 1, VISTA 2, VISTA 3, PERSPECTIVA E DETALHES
DESENHO CAD: MNB AMORAS / KAURIA GOMES

1. 91* 964459467 / 91* 33550070 / 0080 E-MAIL: marluza@marluza.com.br

ARQ 27/40