

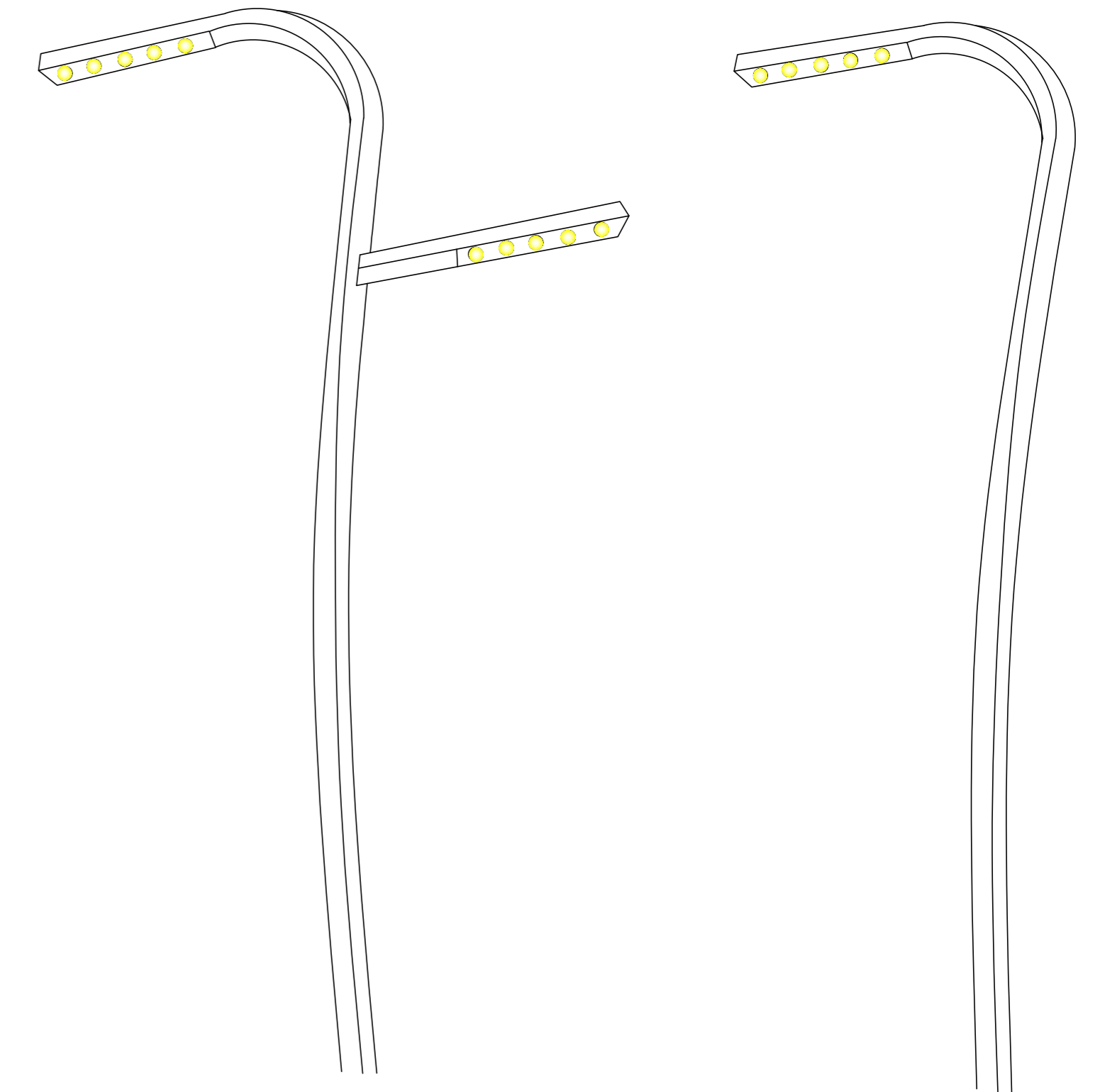
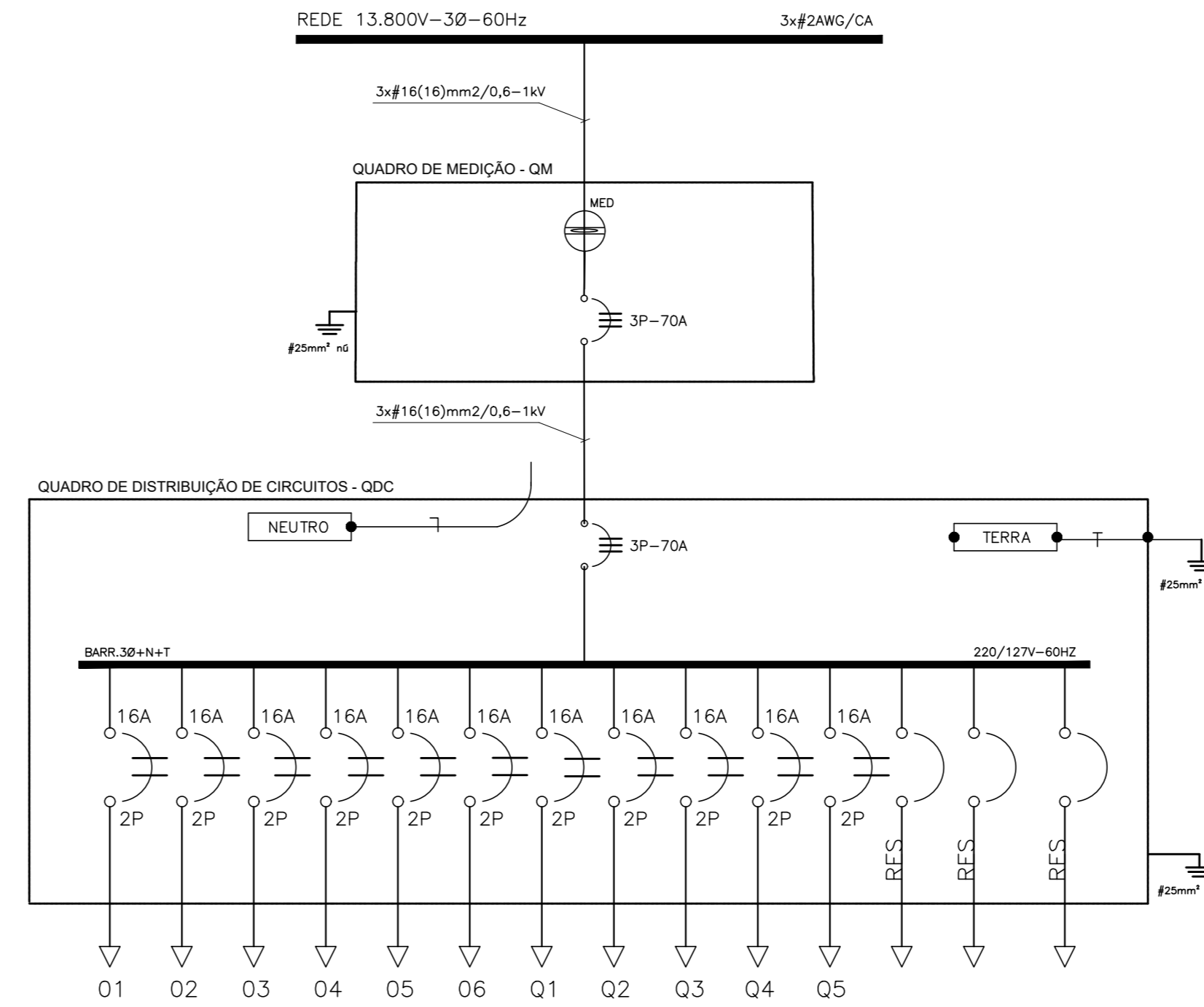
QUADRO DE CARGA - QDC

CIRCUITO	DESCRIÇÃO	POTÊNCIA (W)	TENSÃO (V)	NF	CORRENTE IN(A)			SEÇÃO (MM2)	DISJUNTOR (A)
					R	S	T		
01	ILUMINAÇÃO	1320	220	B	5,94	5,94	10,0		2P-16
02	ILUMINAÇÃO	740	220	B		3,36	3,36	6,0	2P-16
03	ILUMINAÇÃO	560	220	B	2,54	2,54		6,0	2P-16
04	ILUMINAÇÃO	960	220	B	4,36	4,36		6,0	2P-16
05	ILUMINAÇÃO	660	220	B		3,00	3,00	6,0	2P-16
06	ILUMINAÇÃO	890	220	B	4,04	4,04		6,0	2P-16
Q1	ILUMINAÇÃO Q1	1350	220	B	10,22		10,22	6,0	2P-16
Q2	ILUMINAÇÃO Q2	2250	220	B		6,14	6,14	6,0	2P-16
Q3	ILUMINAÇÃO Q3	1350	220	B	5,35	5,35		6,0	2P-16
Q4	ILUMINAÇÃO Q4	1350	220	B	5,35	5,35		6,0	2P-16
Q5	ILUMINAÇÃO Q5	900	220	B		4,09	4,09	6,0	2P-16
RES									
RES									
RES									
RES									
TOTAL=		12330	-	-	37,8	33,87	37,11	3X#16(16)	3P-70

QUADRO DE CARGA CIRCUITO 7

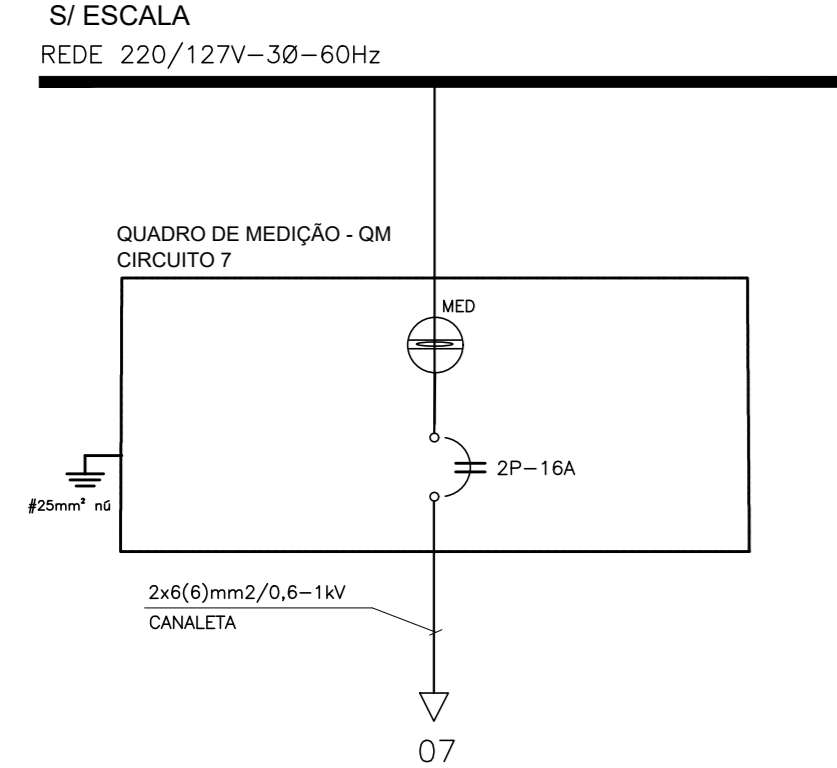
CIRCUITO	DESCRIÇÃO	POTÊNCIA (W)	TENSÃO (V)	NF	CORRENTE IN(A)			SEÇÃO (MM2)	DISJUNTOR (A)
					R	S	T		
07	ILUMINAÇÃO	1320	220	B	3,18		3,18	6,0	2P-16

DIAGRAMA UNIFILAR QUADRO QDC
S/ ESCALA

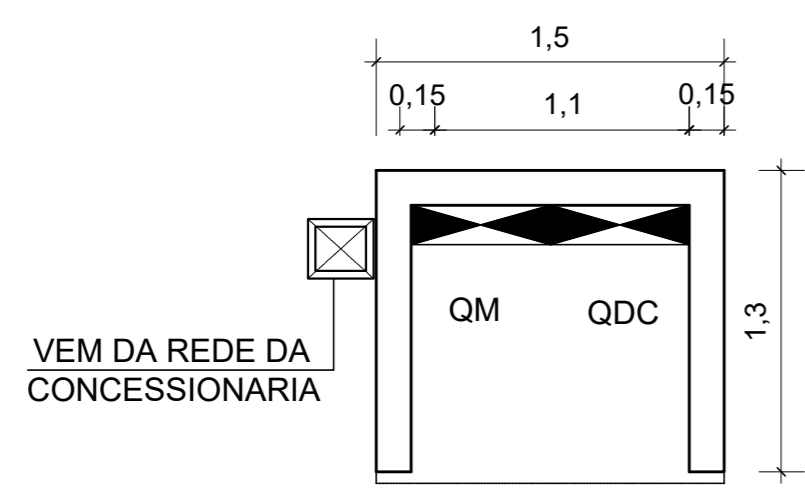
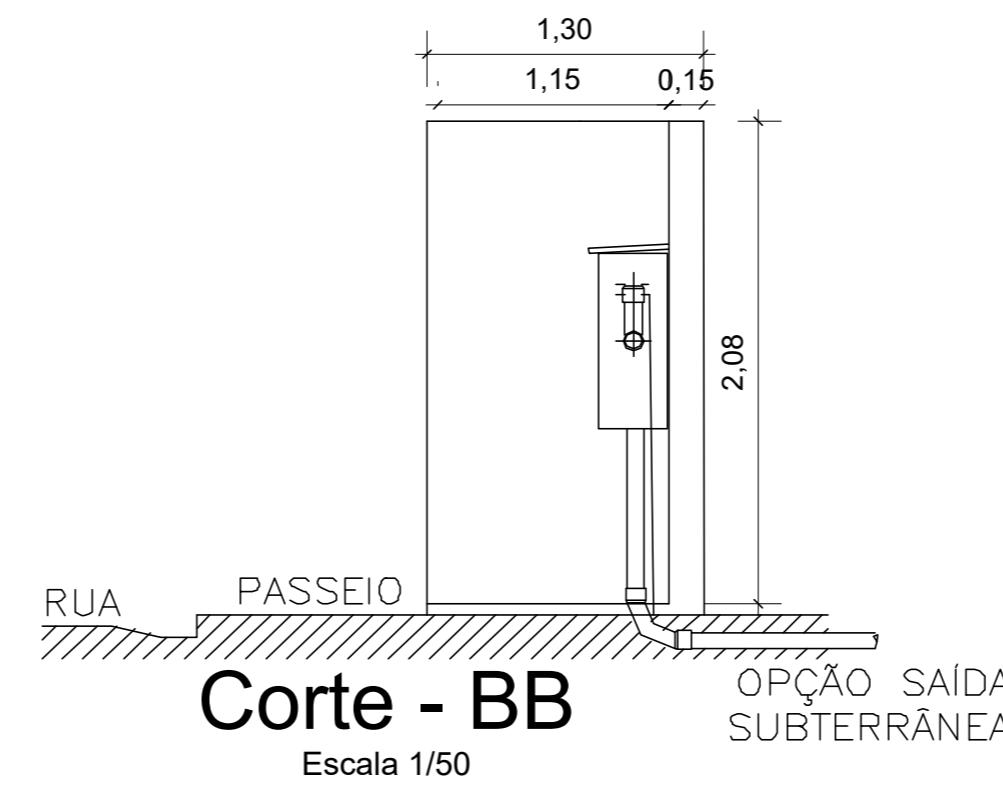
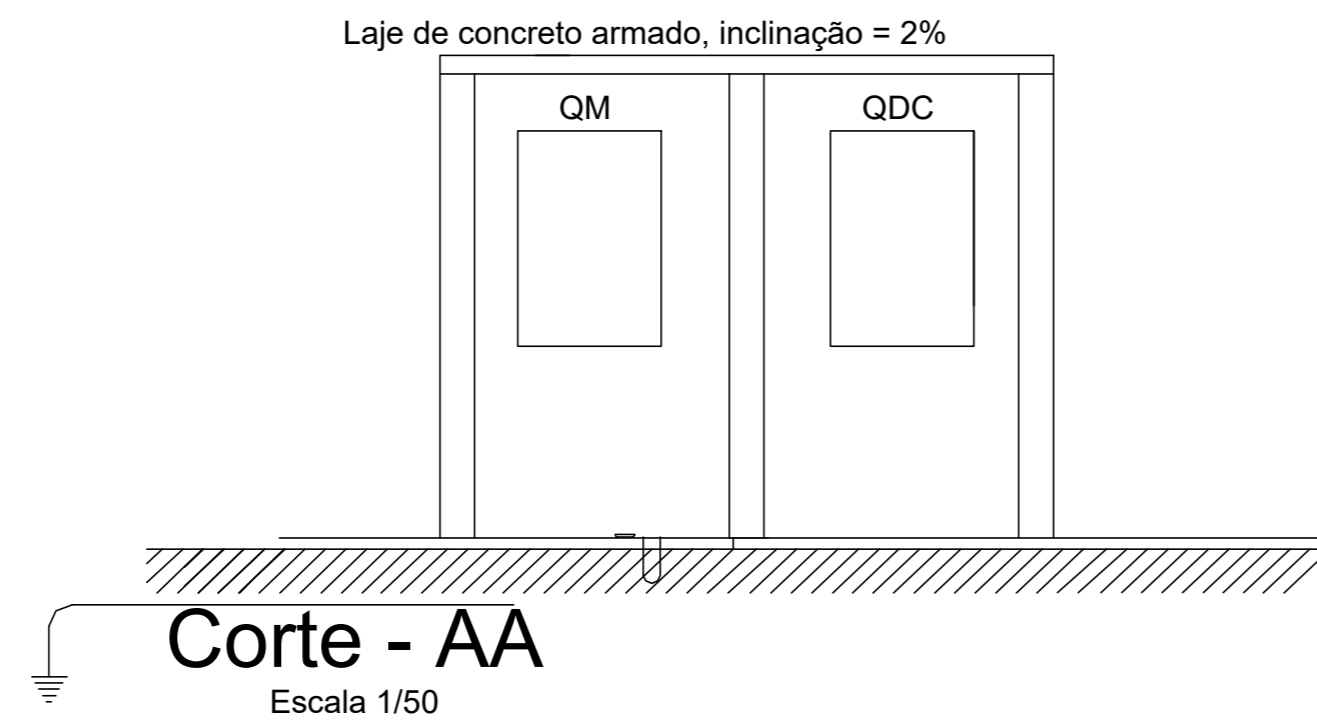


PERFIL POSTEAMENTO URBANO

DIAGRAMA UNIFILAR CIRCUITO 7
S/ ESCALA

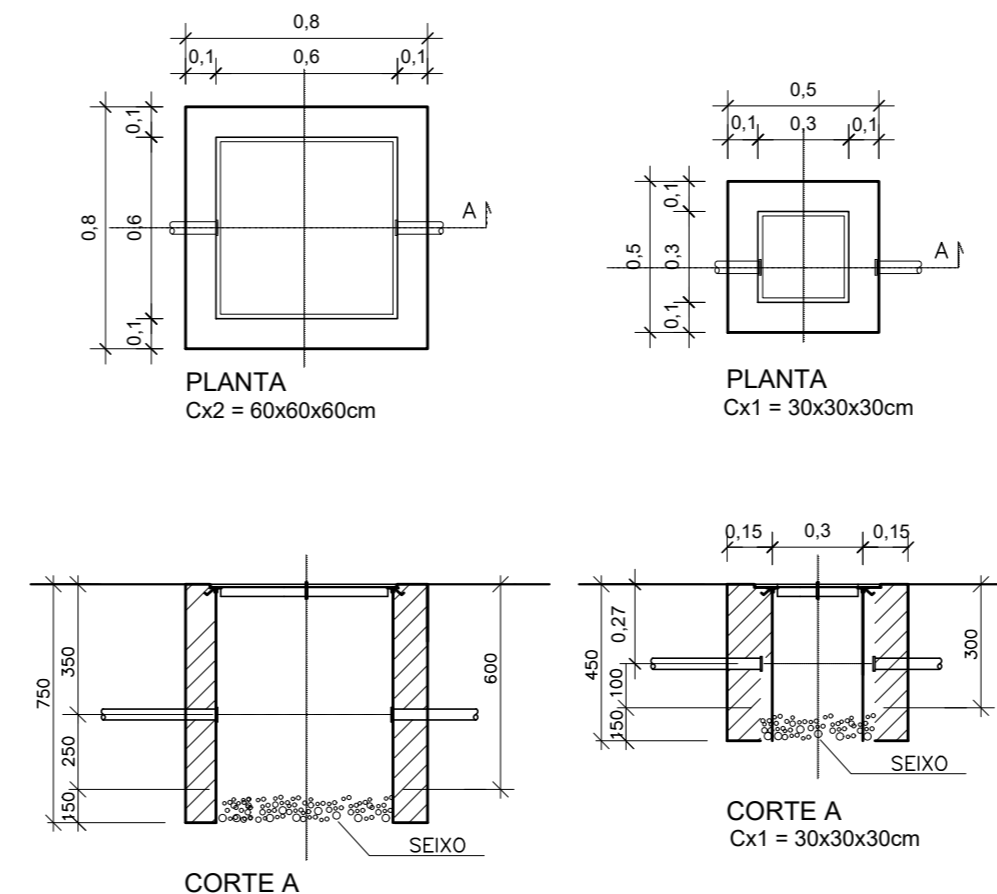
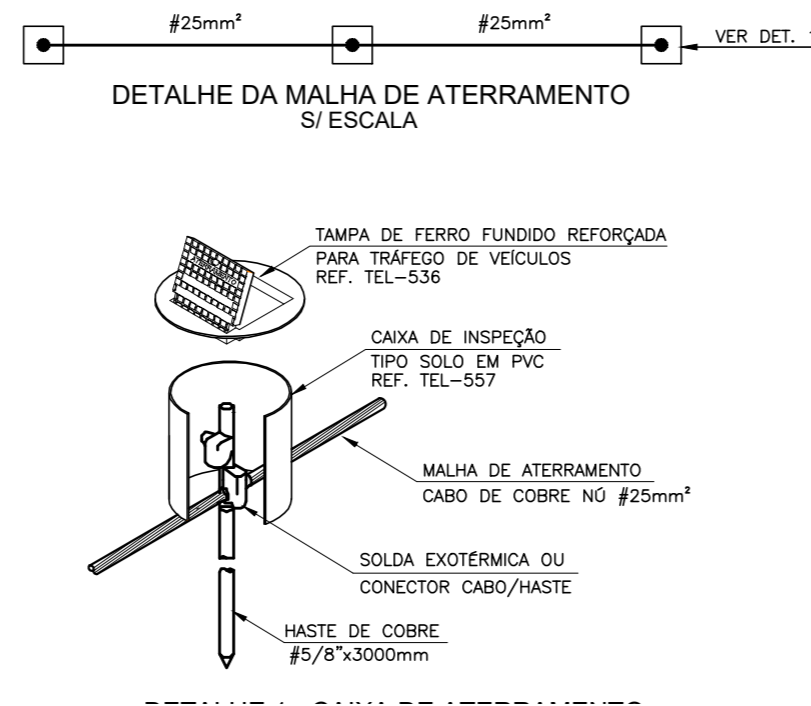


CENTRO DE MEDIÇÃO QM



Planta Baixa - Quadros QM e QDC

Escala 1/50



Detalhe das Cx. de Passagens

Escala 1/25

PROPRIETARIO: PREFEITURA MUNICIPAL DE SANTA IZABEL DO PARÁ/PA

PROJETO: TEC. ELETROT.ª ANDERSON ALBUQUERQUE -CFT:027122800243/PA

<p>MARIZA BAPTISTA ARQUITETURA E URBANISMO</p> <p>1.º 911 984459487 2.º 911 33550070 / 0080 E-MAIL: marizabap@gmail.com</p>	<p>PREFEITURA MUNICIPAL DE SANTA IZABEL DO PARÁ</p>	<p>ASSUNTO: REFORMA DO COMPLEXO ESPORTIVO MANOEL SILVA, NO MUNICÍPIO DE SANTA IZABEL DO PARÁ</p> <p>LOCAL: BR. 31 G ENTRE AVENIDA ANTÔNIO LEMOS - BAIRRO ARATANHA SANTA IZABEL DO PARÁ/PA</p> <p>CONTEÚDO: PROJETO ELÉTRICO DETALHES E QUADRO DE CARGAS</p> <p>DESENHO CAD: MNB AMORAS</p>	<p>DATA: JUNHO/2022</p> <p>ESCALA: INDICADA</p> <p>FRANQUISA: ELE</p> <p>02/02</p>
	<p>DESENHO: MNB AMORAS</p>		

PLOTAGEM	ESP	COR
PENAS	0.1	PRETO
RED	0.2	PRETO
YELL	0.3	PRETO
GREN	0.4	PRETO
CYAN	0.5	PRETO
BLUE	0.6	PRETO
MAGE	0.7	PRETO
BLAC	0.8	PRETO
CINZA R	0.9	PRETO
CINZA Q	0.2	PRETO
10	0.2	10
11	0.6	BLAC
20	0.5	20
80	0.5	80
130	0.5	130
160	0.5	160
210	0.5	210