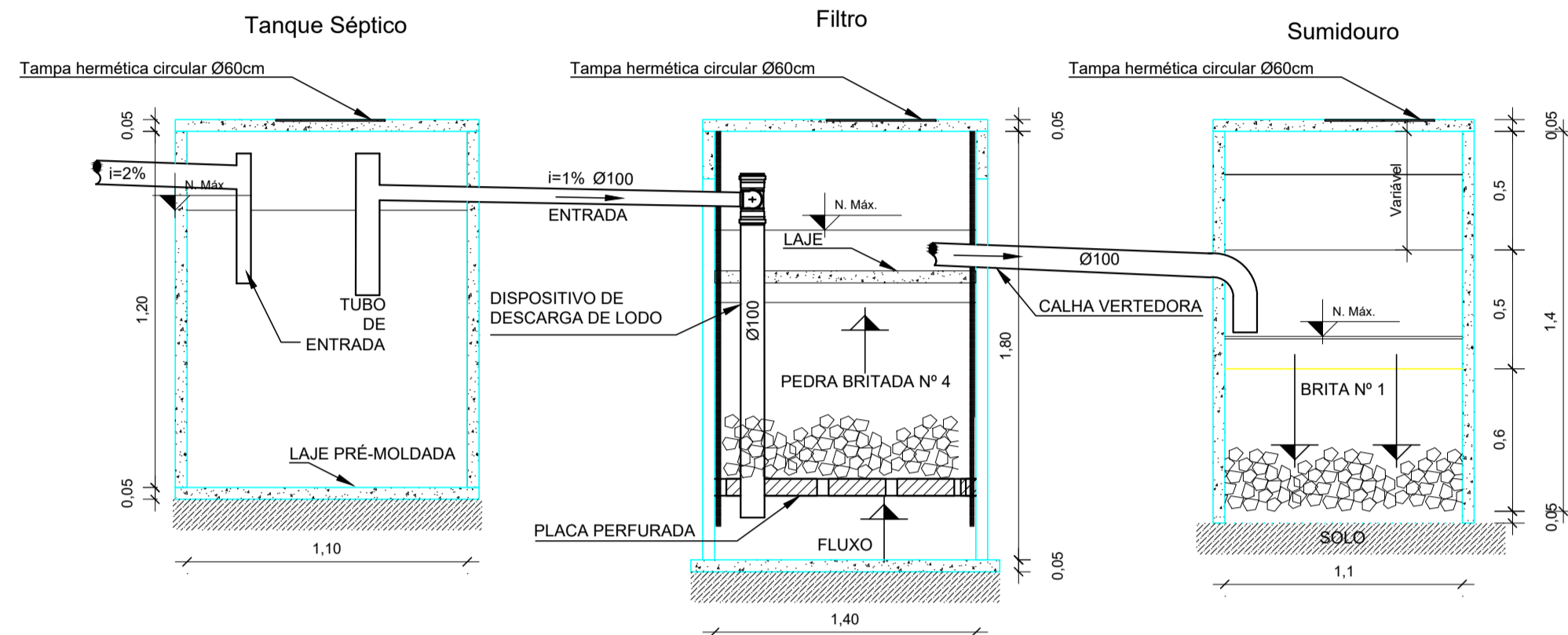
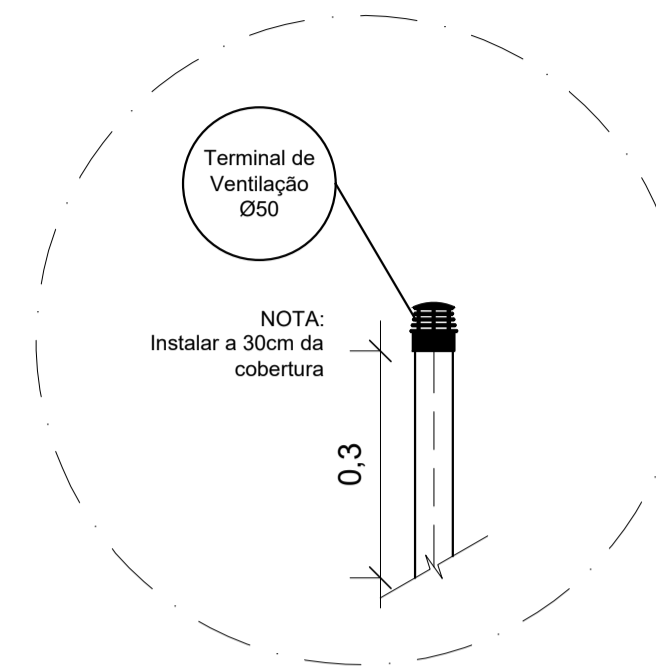
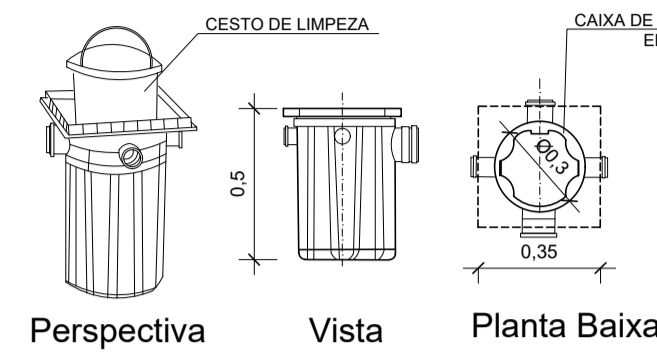


Posto Guarda /
Administração
Planta Baixa
Escala 1/25



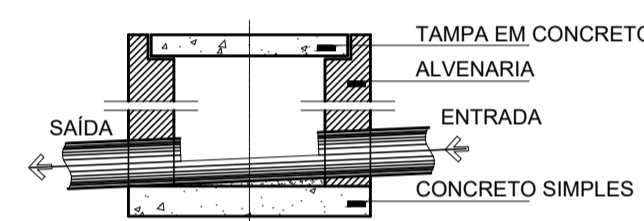
Posto Guarda /
Administração
Corte AA
Escala 1/25

Cx. de Gordura (CG)
S/ Escala

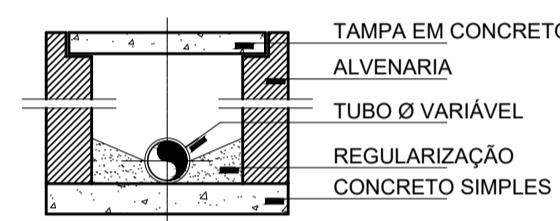


Det. Coluna de Ventilação
Escala 1/10

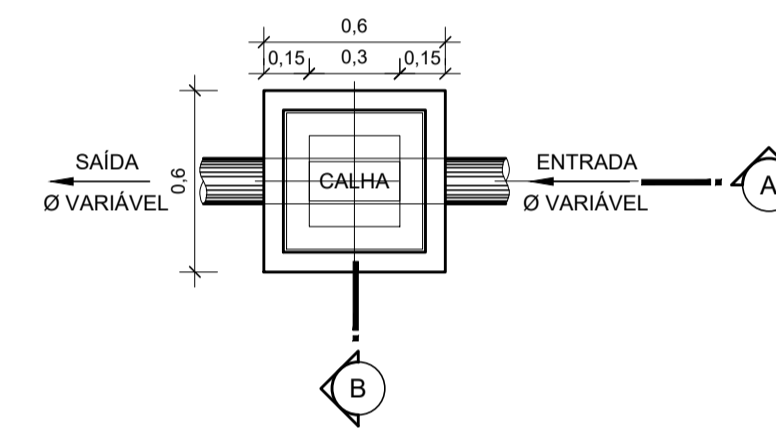
Corte A
Escala 1/25



Corte B
Escala 1/25



Planta Baixa
Escala 1/25



**Caixa de Inspeção (CI)
Caixa de Passagem (CP)**
Escala 1/25

NOTAS 1

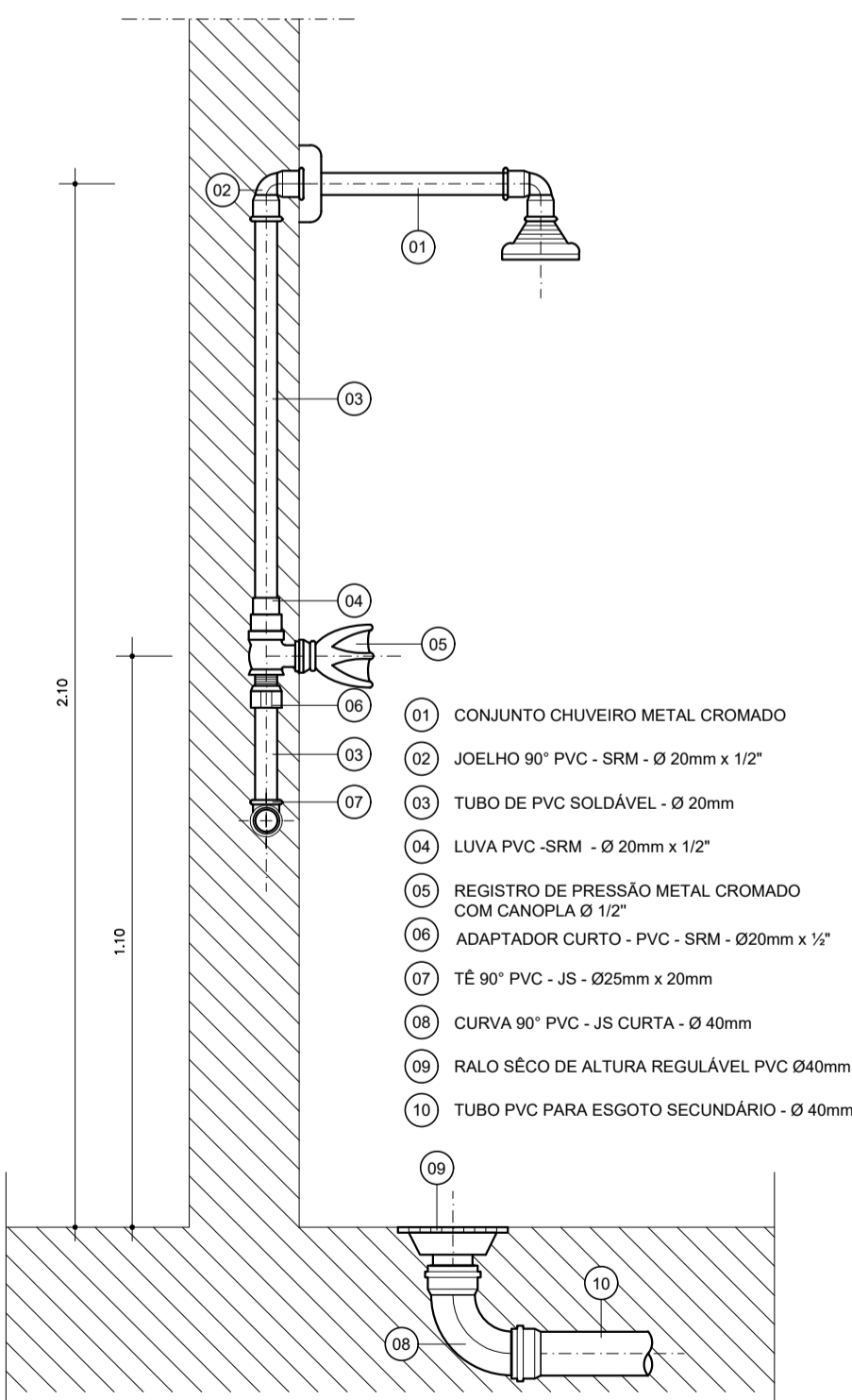
1. TODA TUBULAÇÃO E EM PVC RÍGIDO TERÃO MEDIDAS EM MILÍMETROS; OS TUBOS E CONEXÕES DA REDE DE ESGOTO SANITÁRIO COM DIÂMETROS ATÉ 100 mm SERÃO EM PVC TIPO ESGOTO, SÉRIE REFORÇADA, SOLDÁVEL;
2. AS LIGAÇÕES DEVERÃO ATENDER OS REGULAMENTOS E NORMAS DAS CONCESSIONÁRIAS LOCAIS;
3. A COLUNA DE VENTILAÇÃO DEVE ULTRAPASSAR EM PELO MENOS 30 cm O NÍVEL DA COBERTURA, A FIM DE EVITAR ODORES;
4. NAS TUBULAÇÕES ENTERRADAS ADOTAR RECOBRIMENTO MIN. DE 30cm NOS LOCAIS SEM TRAFEGO DE VEÍCULO E 60cm NOS LOCAIS SUJEITOS A TRAFEGO DE VEÍCULO LEVES;
5. COMERCIALMENTE OS TUBOS SÃO VENDIDOS COM O COMPRIMENTO DE 6M, LOGO ARREDONDOU-SE, O COMPRIMENTO TOTAL DE TUBO P/ MÚLTIPLO DE 6.

NOTAS 2

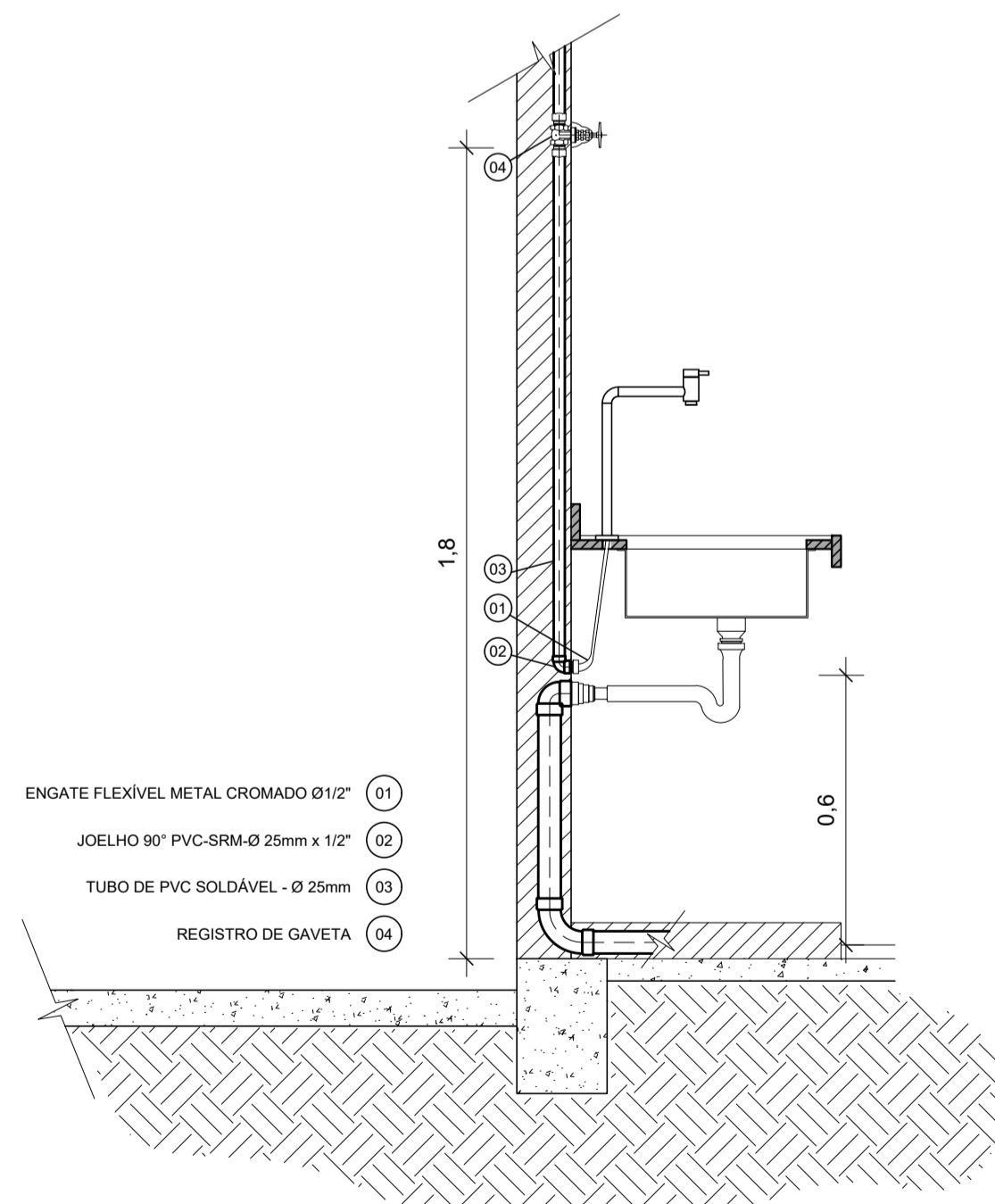
1. MEDIDAS GERAIS EM METROS;
2. VERIFICAR DETALHES CONSTRUTIVOS;
3. EM CASO DE CONFLITO DE INFORMAÇÕES ENTRE O PROJETO GRÁFICO E O MEMORIAL DESCRITIVO, PREVALECE A INFORMAÇÃO CONTIDA NOS DESENHOS;
4. ALTERAÇÕES NESTE PROJETO SOMENTE COM AUTORIZAÇÃO EXPRESSA DO AUTOR.

REFERÊNCIAS

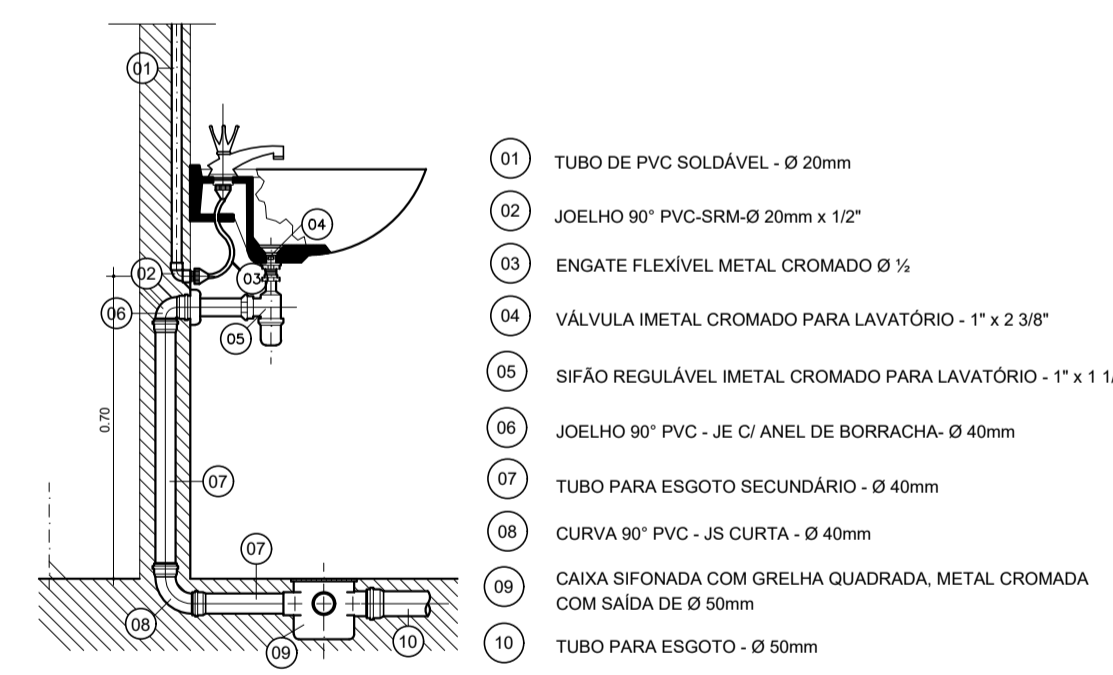
1. PLANILHA DE QUANTITATIVOS;
2. MEMORIAL DESCRITIVO E ESPECIFICAÇÕES TÉCNICAS.



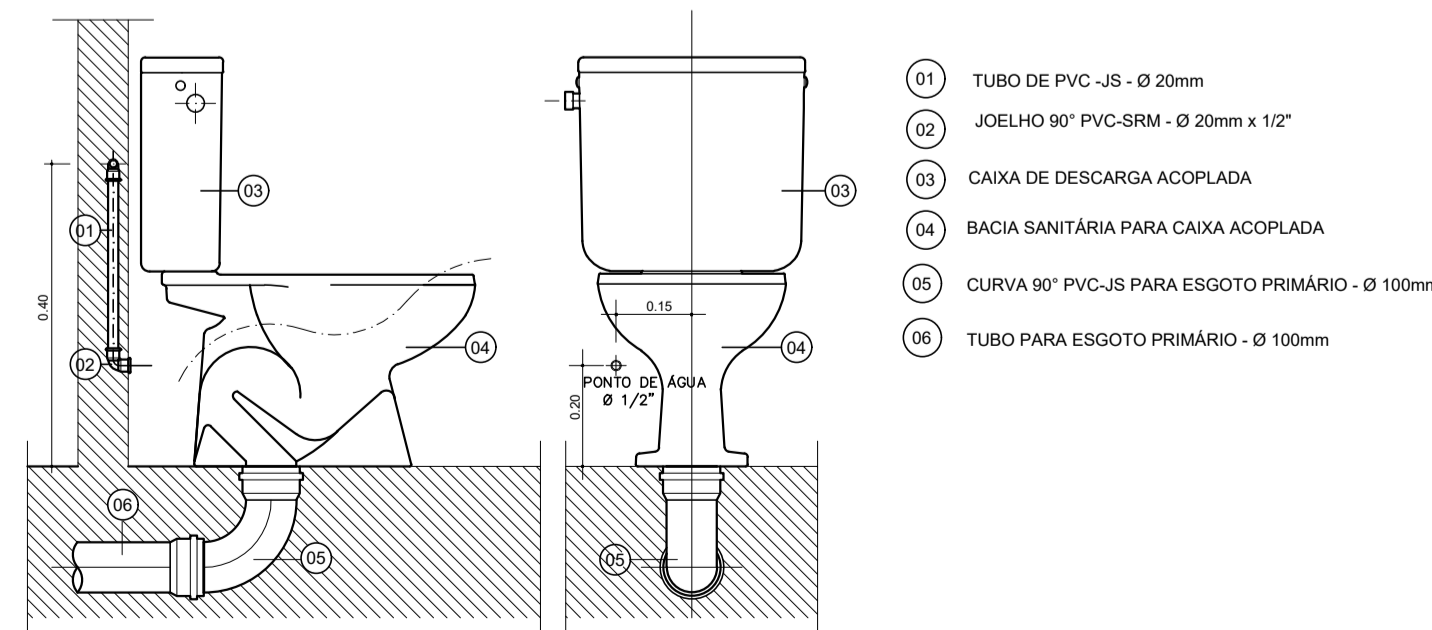
Det. Chuveiro
Escala 1/15



Det. Pia
Escala 1/15



Det. Lavatório
Escala 1/15



Det. Vaso sanitário c/ Cx acoplada
Escala 1/15

CARIMBO:

PROPRIETÁRIO: PREFEITURA MUNICIPAL DE SANTA IZABEL DO PARÁ

PROJETO: ARQª MARUZA BAPTISTA - CAU:28510-2/PA

Assinatura: *Maruza Baptista*
Engenheira Civil
CREA Nº 014483/2012

MARUZA BAPTISTA
ARQUITETURA E URBANISMO

PREFEITURA MUNICIPAL DE SANTA IZABEL DO PARÁ

ASSUNTO: REQUALIFICAÇÃO DE ÁREA PARA INSTALAÇÃO DE PARQUE URBANO FLORESTAL

DATA: ABRIL/2022

LOCAL: RODOVIA PA 140 - GOV. JOSÉ MALCHER, Nº 1127 - BAIRRO SÃO RAIMUNDO

ESCALA: INDICADA

CONTEÚDO: PROJETO DE ESGOTO - POSTO GUARDA / DETALHES

DESENHO CAD: MNB AMORAS / ANDRÉ CASTILHO

PROJETO: **ESG** 02/02

CONTATO: F.: 91* 994459487 / 91* 33550070 / 0080 E-MAIL: maruzabap@gmail.com

| PLOTAGEM | | |
|----------|------|-------|
| ENAS | ESP | COR |
| RED | 0.1 | PRETC |
| VELL | 0.2 | PRETC |
| IREN | 0.3 | PRETC |
| YAN | 0.4 | PRETC |
| ILUE | 0.5 | PRETC |
| IAGE | 0.6 | PRETC |
| ILAC | 0.2 | PRETC |
| NZA 8 | 0.05 | PRETC |
| NZA9 | 0.2 | PRETC |
| 10 | 0.2 | 10 |
| 11 | 0.6 | BLAC |
| 20 | 0.5 | 20 |
| 80 | 0.5 | 80 |
| 130 | 0.5 | 130 |
| 160 | 0.5 | 160 |
| 210 | 0.5 | 210 |

DIREITOS RESERVADOS - SE FOR DE SAZONAR, A ALTERAR SEM AUTORIZAÇÃO DE SEU AUTOR, FICAR SUJEITO A SANÇÕES LEGISLATIVAS. A ALTERAÇÃO DESTE PROJETO DEVE SER AUTORIZADA POR SEU AUTOR, FICANDO RESPONSÁVEL POR SUAS MODIFICAÇÕES.