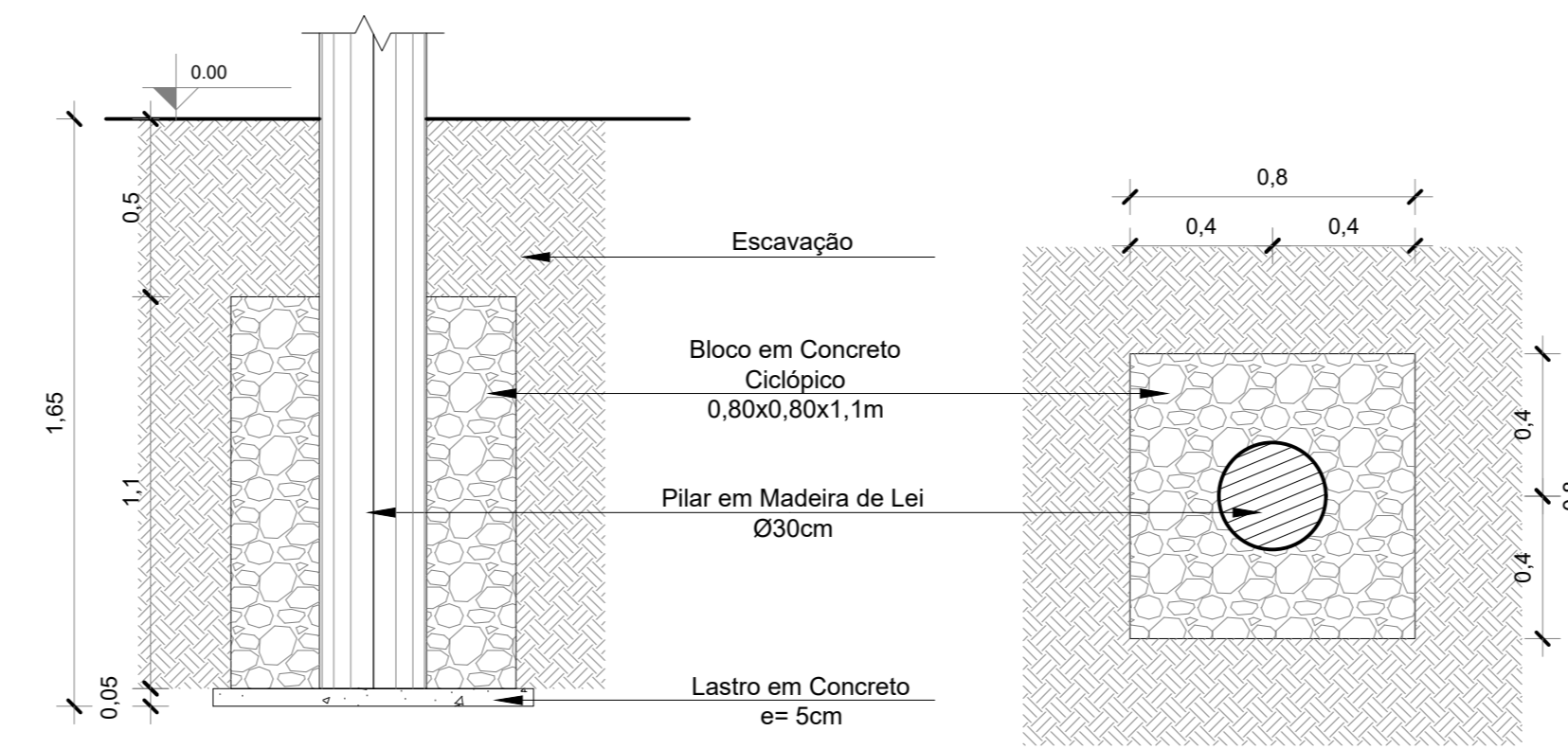
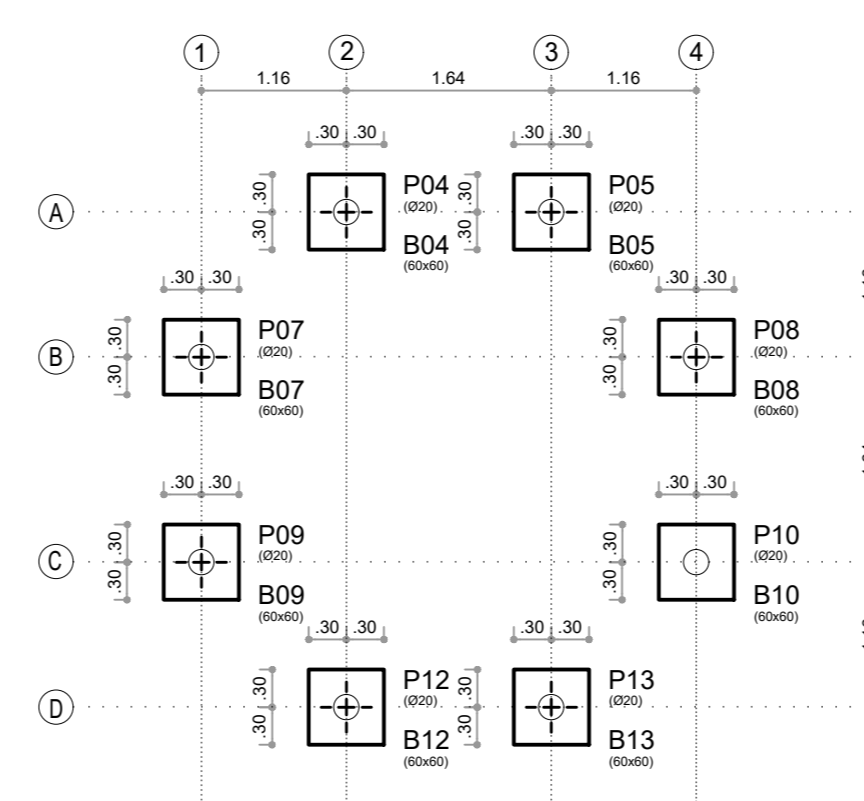


Planta de Locação dos Pilares de Madeira
Escala 1/75



Det. Blocos de Fundação dos Pilares de Madeira
Escala 1/25



Planta de Locação dos Pilares de Concreto Armado
Escala 1/75

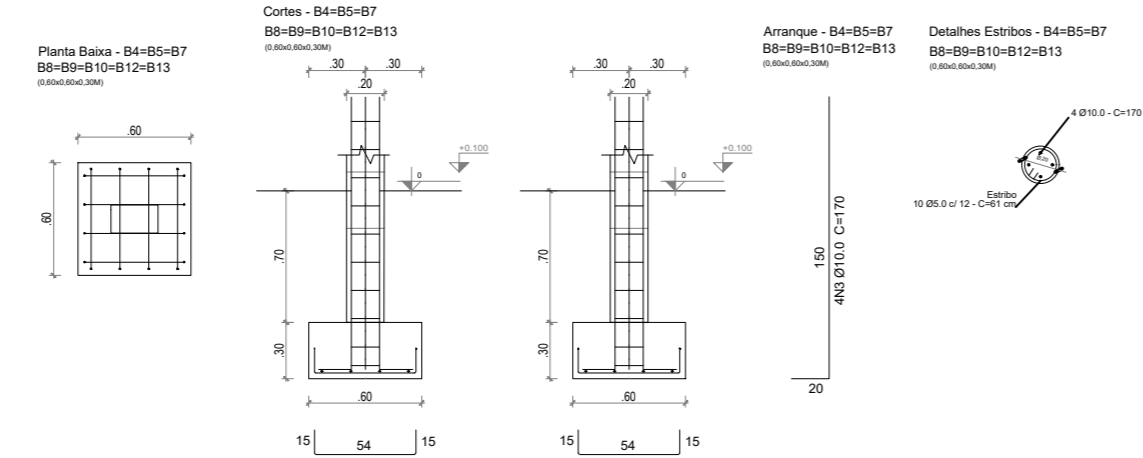
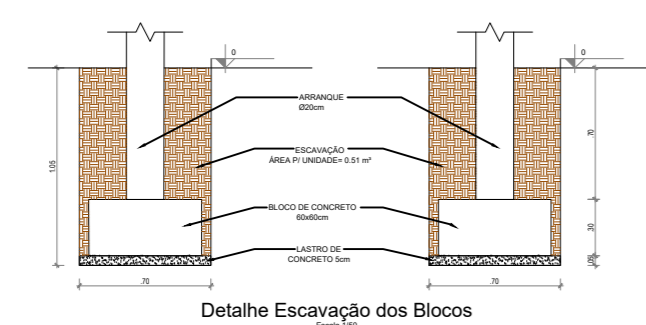
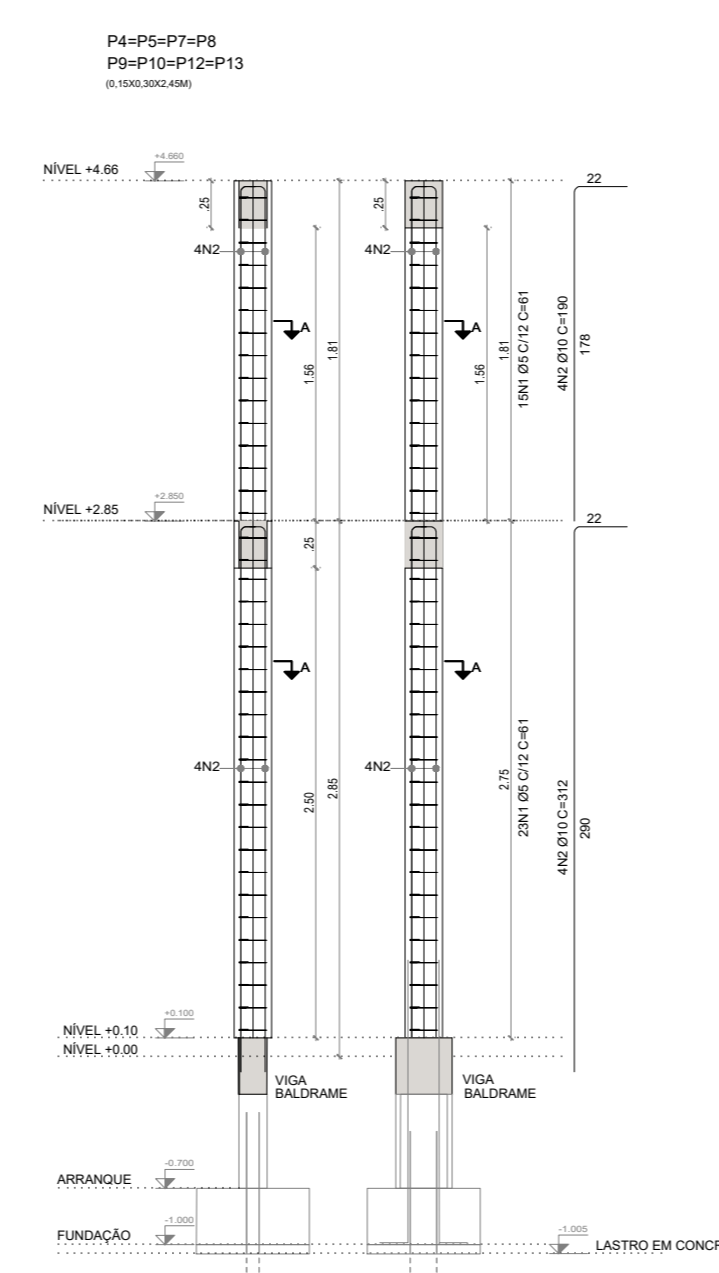


TABELA DE AÇO DOS BLOCOS E ARRANQUES						
Item	Dimensão	Armação	Quant.	Compr. (cm)	Vol. (m³)	Peso (kg)
ARRANQUE	Ø 30 x 1,10	Ø 10	1	110	0,0002	0,785
BLOCO	0,80 x 0,80 x 1,10	Ø 10	1	110	0,0008	6,283
TOTAL						7,068

Detalhamento dos Blocos e Arranques



Detalhamento dos Pilares P01 a P06

TABELA DE AÇO DOS PILARES						
Item	Dimensão	Armação	Quant.	Compr. (cm)	Vol. (m³)	Peso (kg)
PILAR	Ø 30 x 2,49	Ø 10	1	249	0,0007	5,654
TOTAL						5,654

- NOTAS**
- 1) CONCRETO:
 - TIPO C25 - BLOCOS DE FUNDAÇÃO - VIGAS - PILARES - LAJES;
 - RELAÇÃO A/C MÁXIMA: 0,55;
 - CONSUMO MÍNIMO DE CIMENTO: 350 Kg/m³;
 - DESFORMA: APÓS O CONCRETO ATINGIR UM MÓDULO DE ELASTICIDADE DE 21 GPa;
 - 2) AÇOS CA-50;
 - 3) RECORRIMENTO DAS ARMADURAS (GARANTIDO COM ESPAÇADORES PLÁSTICOS):
 - VIGAS E PILARES: 2,5 CM;
 - LAJES: 2 CM;
 - 4) ALVENARIA: TIPO FURADO (p=1300 KGFM²);
 - 5) A EXECUÇÃO DA ESTRUTURA DEVERÁ SEGUIR AS RECOMENDAÇÕES DAS NORMAS DA ABNT PERTINENTES, PRINCIPALMENTE A NB1;
 - 6) CONFIRMAR MEDIDAS "IN LOCO": NÃO RETIRAR EM ESCALA;
 - 7) ATENTAR PARA A IMPORTÂNCIA DA CURA E DO CONTROLE TECNOLÓGICO DO CONCRETO;
 - 8) NÃO EXECUTAR FURROS PARA PASSAGEM DE TUBULAÇÃO SUPERIORES A 10 CM SEM PREVISÃO EM PROJETO;
 - 9) A EXECUÇÃO DEVERÁ SER ACOMPANHADA DOS DESENHOS DE ARQUITETURA;
 - 10) NENHUMA ALTERAÇÃO NO PROJETO ESTRUTURAL PODERÁ SER EFETUADA SEM A AUTORIZAÇÃO DO ENGENHEIRO RESPONSÁVEL PELO PROJETO;
 - 11) A DEMARCAÇÃO DA OBRA EM FUNÇÃO DO LOTE, DEVERÁ SER EFETUADA PELO RT DA OBRA, CONFORME ORIENTAÇÃO DO RT DO PROJETO DE ARQUITETURA.

CARIMBOS:

PROPRIETÁRIO: PREFEITURA MUNICIPAL DE SANTA IZABEL DO PARÁ/PA

PROJETO: ARQª MARUZA BAPTISTA - CAU:28510-2/PA

MARUZA BAPTISTA
ARQUITETURA E URBANISMO

PREFEITURA MUNICIPAL DE SANTA IZABEL DO PARÁ

ASSUNTO: REQUALIFICAÇÃO DE ÁREA PARA INSTALAÇÃO DE PARQUE URBANO FLORESTAL

LOCAL: RODOVIA PA 140 - GOV. JOSÉ MALCHER, Nº 1127 - BAIRRO SÃO RAIMUNDO

CONTEÚDO: ESTRUTURAL LANCHONETE PLANTA DE LOCAÇÃO DOS BLOCOS / ELEVÇÕES 1 E 2 / DETALHES

DESENHO CAD: MNB AMORAS

DATA: MAIO/2022

ESCALA: INDICADA

PROPOSTA: EST 04/08

PRETO	
PADRÃO	PENAS
01	0,10
02	0,20
03	0,30
04	0,40
05	0,50
06	0,60
07	0,20
08	0,05
09	0,1
11	0,6
RESTANTE COR	
0,2	