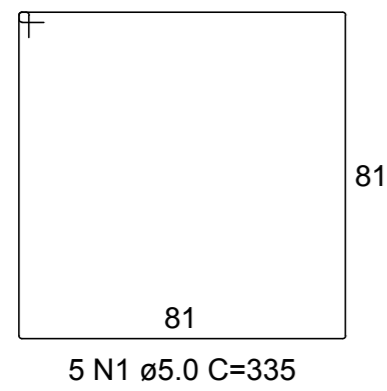
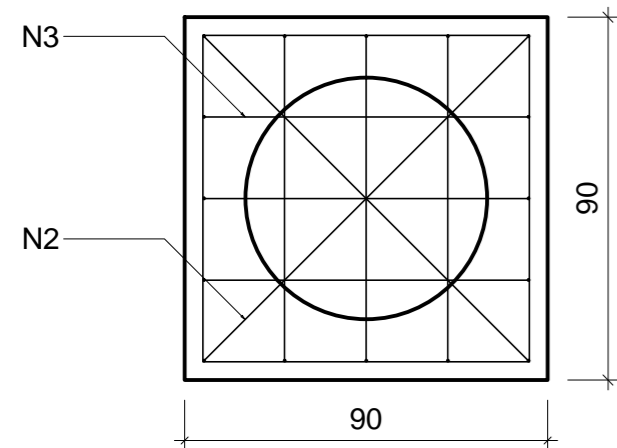
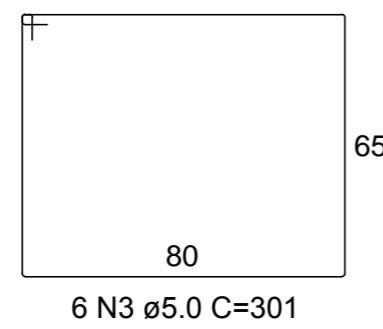
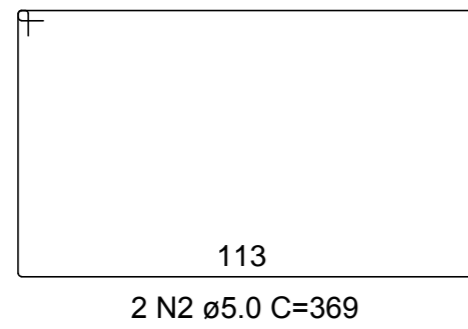
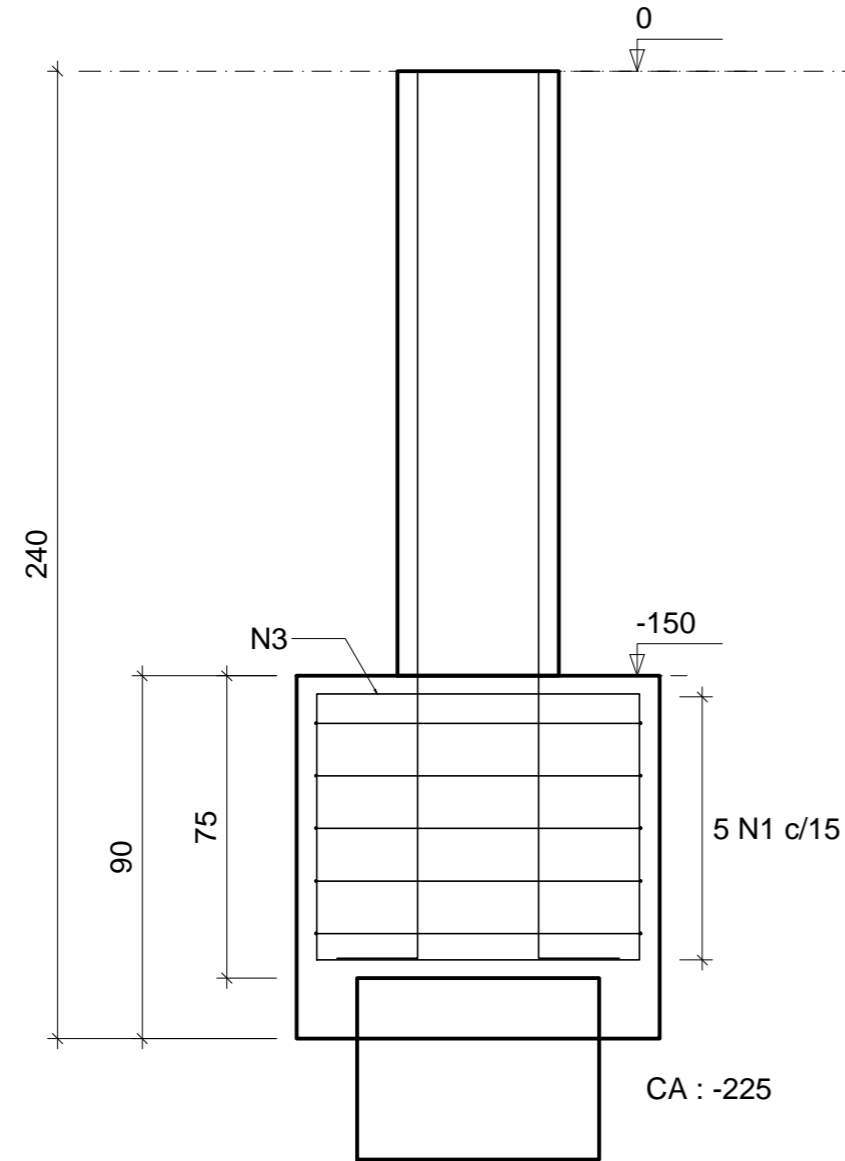


B2=B3=B4=B5=B6=B7=B8
1xC31

PLANTA
ESC 1:25



CORTE
ESC 1:25

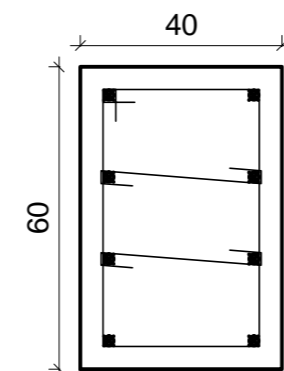


P2=P3=P4=P5=P6=P7=P8

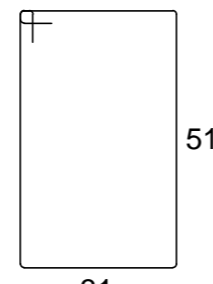
VISTA H
ESC 1:25

VISTA B
ESC 1:25

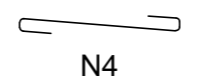
SEÇÃO
ESC 1:20



VISTA B



15 N5 ø5.0 C=175



2x15 N4 ø5.0 C=46

Características dos materiais	
fck (kgf/cm ²)	Ecs (kgf/cm ²)
250	241500

Dimensão máxima do agregado = 19 mm

Pilares			
Nome	Seção (cm)	Elevação (cm)	Nível (cm)
P2	40x60	-100	0
P3	40x60	-100	0
P4	40x60	-100	0
P5	40x60	-100	0
P6	40x60	-100	0
P7	40x60	-100	0
P8	40x60	-100	0

Legenda dos pilares

Pilar que morre

PROPRIETARIO: PREFEITURA MUNICIPAL SANTA IZABEL DO PARÁ

PROJETO: ENG. DIEGO DA COSTA SOUZA - CREA: 1519561482/PA



MARUZA BAPTISTA
ARQUITETURA E URBANISMO

f.: 91* 984459487
/ 91* 33550070 / 0080
E-MAIL: projetos@mbamoras.com.br



PREFEITURA MUNICIPAL
DE SANTA IZABEL DO PARÁ

ASSUNTO: REFORMA DO COMPLEXO ESPORTIVO
MANOEL SILVA, NO MUNICÍPIO DE SANTA IZABEL DO PARÁ

DATA:
JUNHO/2022

LOCAL: RODOVIA BR 316 - SANTA IZABEL DO PARÁ

ESCALA:
INDICADA

CONTEÚDO:
PROJETO ESTRUTURAL DO MONUMENTO
PLANTA DE FORMA DO BLOCO (NÍVEL 1.00)

DESENHO CAD: MNB AMORAS / DIEGO SOUZA

PRANCHA:
EST
05/28