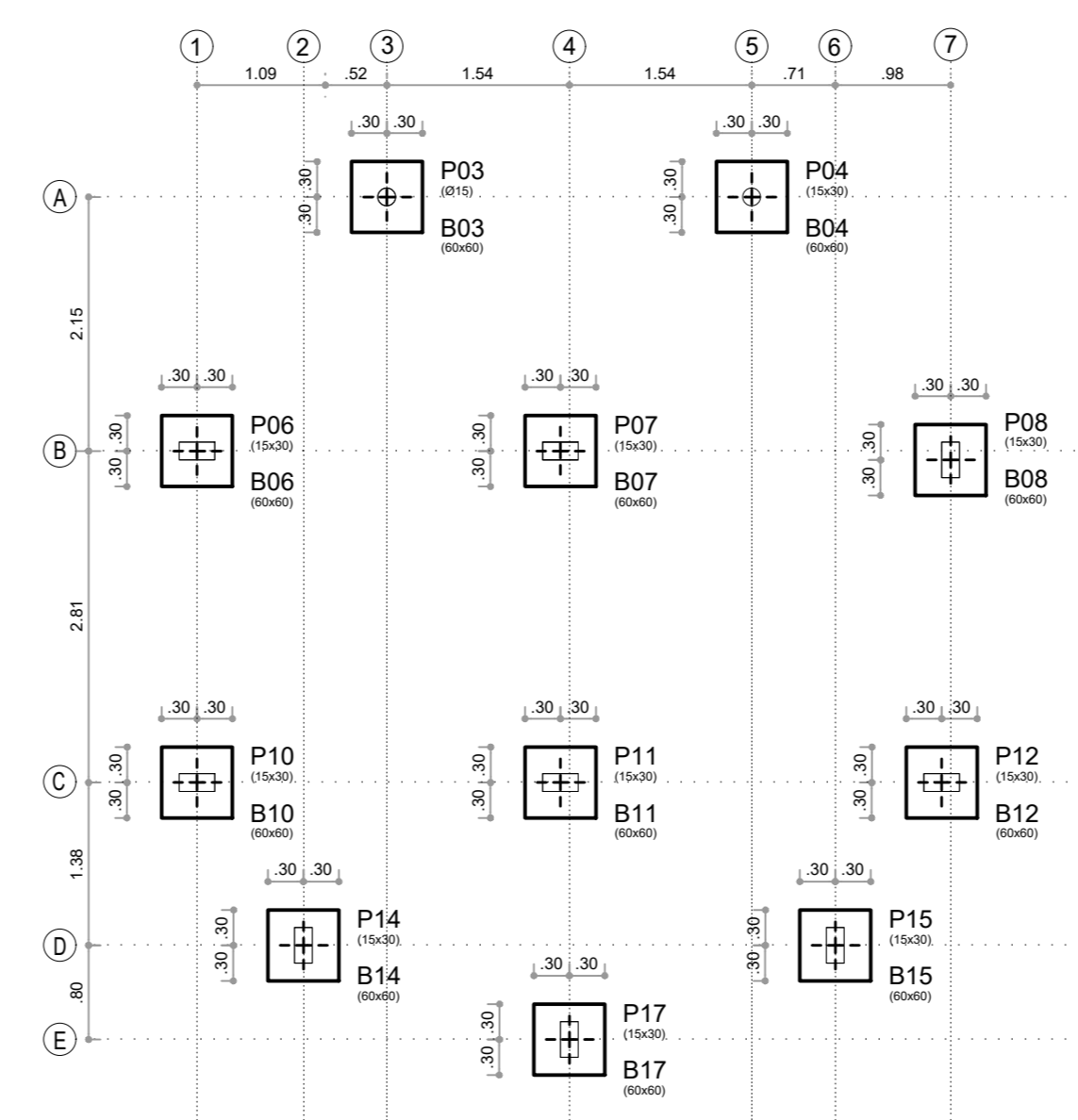
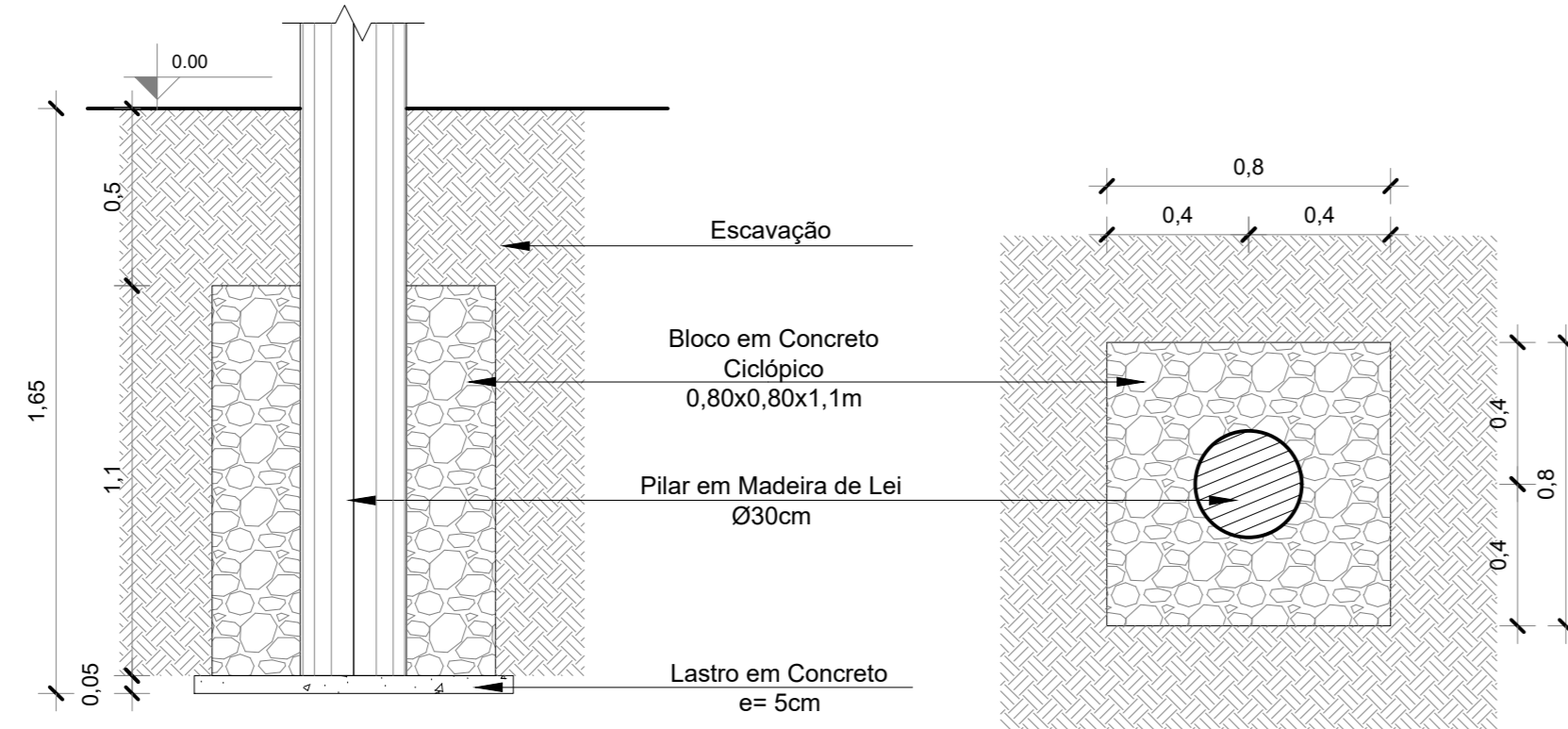


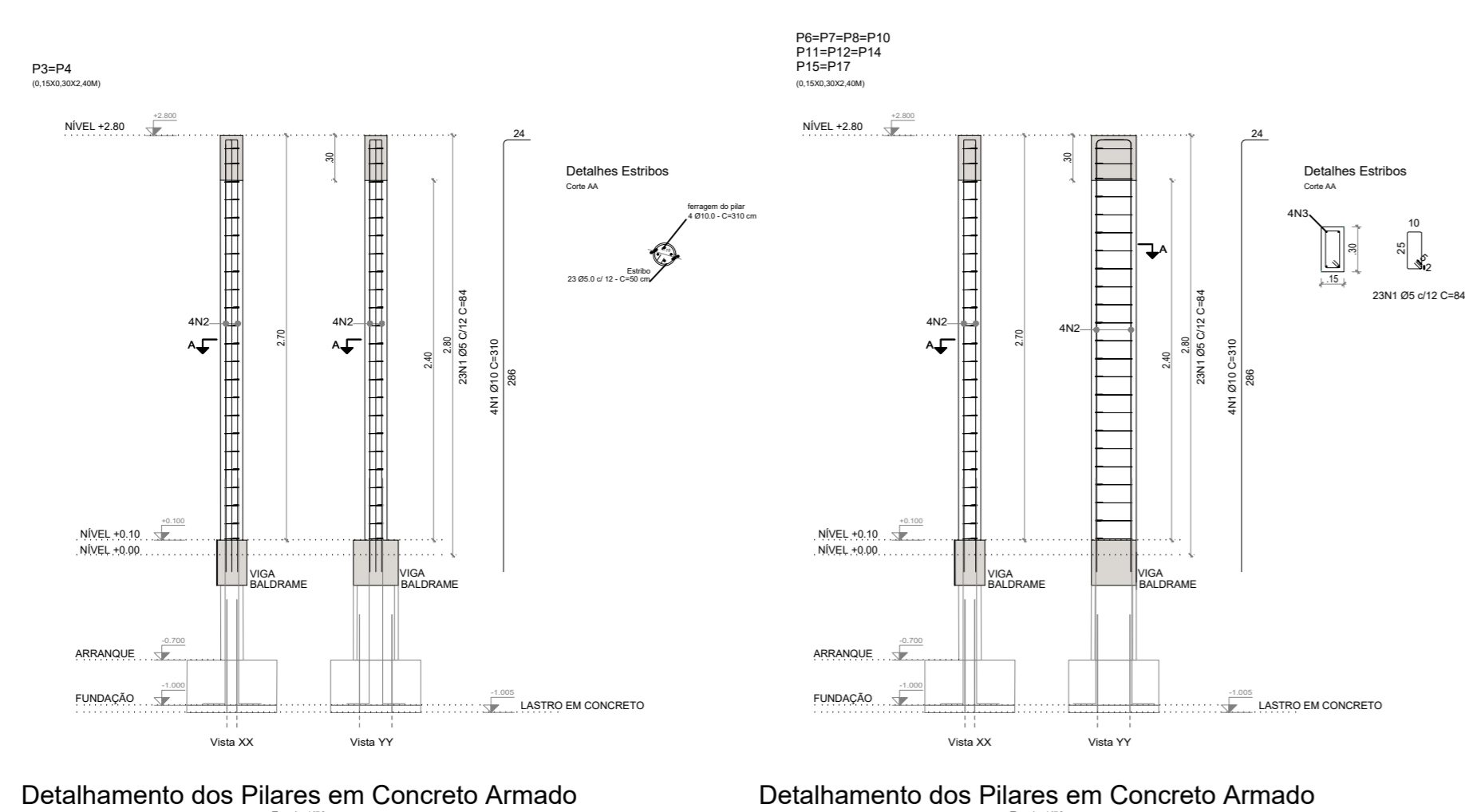
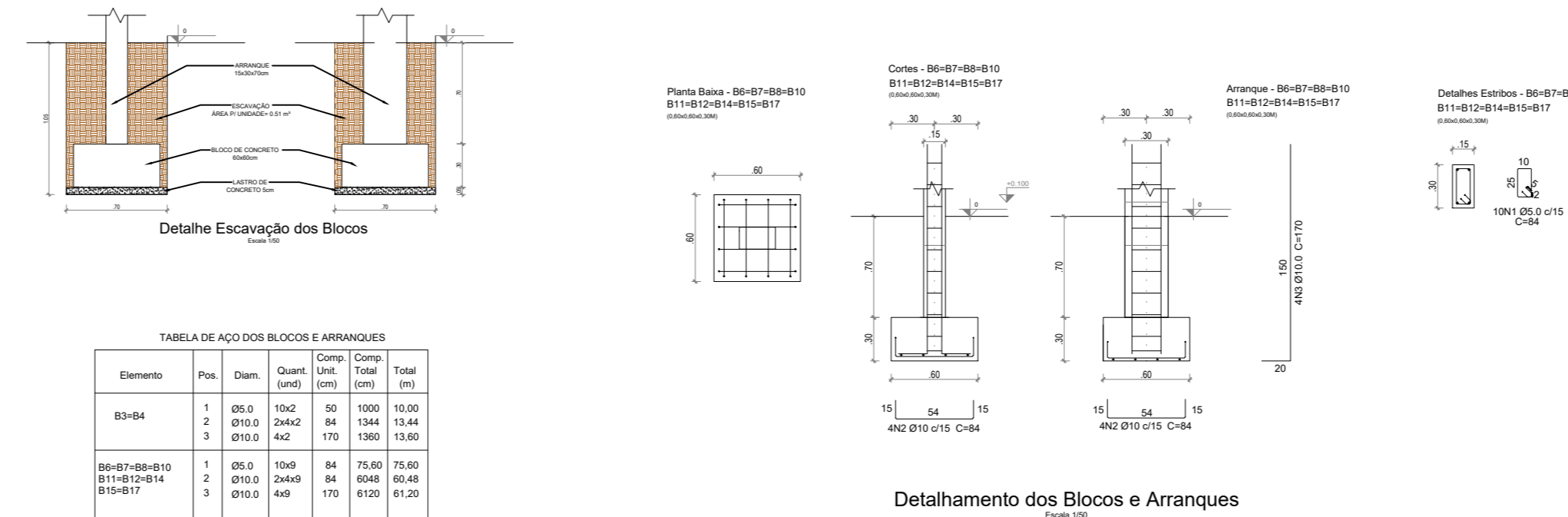
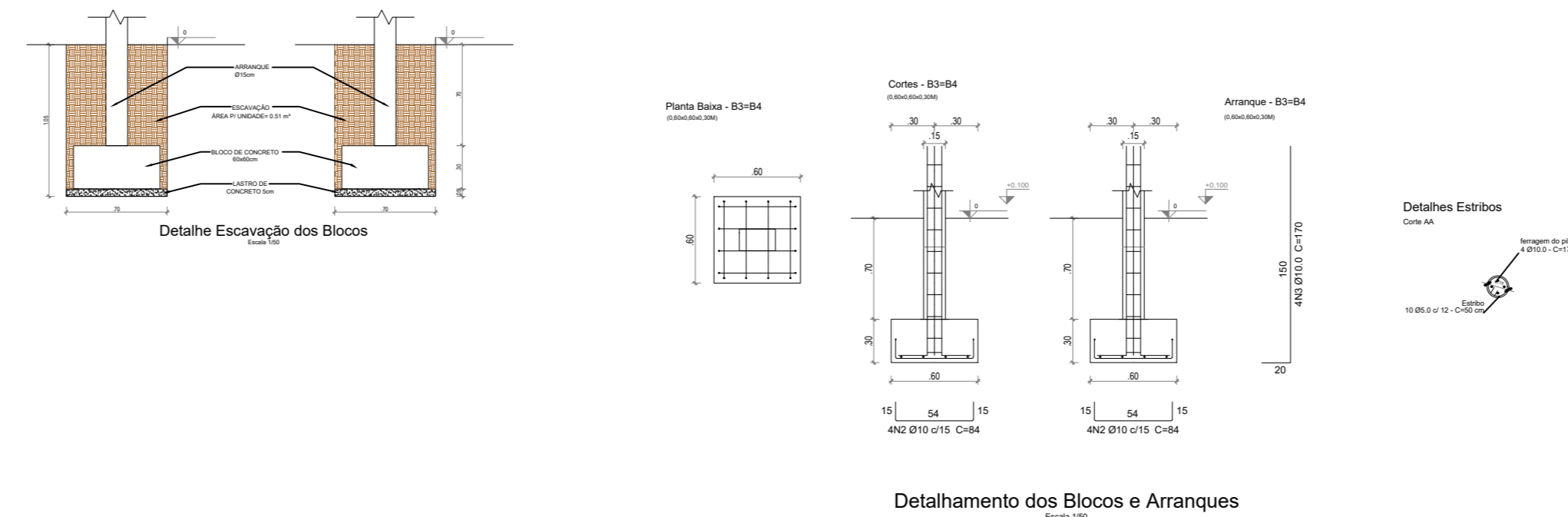
Planta de Localização dos Pilares de Madeira
Escala 1/75



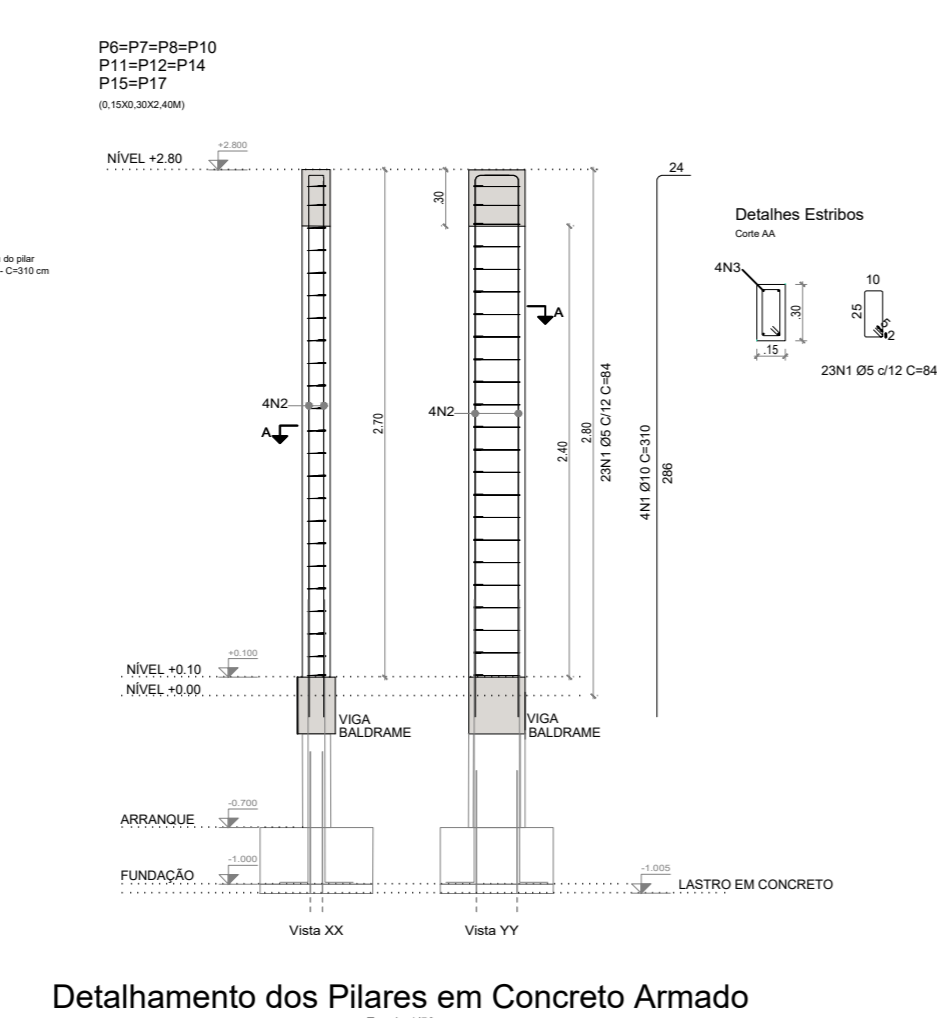
Planta de Localização dos Pilares de Concreto Armado
Escala 1/75



Det. Blocos de Fundação dos Pilares de Madeira
Escala 1/25



Detalhamento dos Pilares em Concreto Armado
Escala 1/25



Detalhamento dos Pilares em Concreto Armado
Escala 1/25

| Elemento | Pos. | Dim. | Quant. | Compr. (cm) | Diâmetro (cm) | Área (cm²) | Total |
|----------|------|------|--------|-------------|---------------|------------|----------|
| P01 | 1 | Ø30 | 20 | 200 | Ø30 | 706.86 | 14137.20 |
| P02 | 2 | Ø30 | 20 | 200 | Ø30 | 706.86 | 14137.20 |
| P03 | 3 | Ø30 | 20 | 200 | Ø30 | 706.86 | 14137.20 |
| P04 | 4 | Ø30 | 20 | 200 | Ø30 | 706.86 | 14137.20 |
| P05 | 5 | Ø30 | 20 | 200 | Ø30 | 706.86 | 14137.20 |
| P06 | 6 | Ø30 | 20 | 200 | Ø30 | 706.86 | 14137.20 |
| P07 | 7 | Ø30 | 20 | 200 | Ø30 | 706.86 | 14137.20 |
| P08 | 8 | Ø30 | 20 | 200 | Ø30 | 706.86 | 14137.20 |
| P09 | 9 | Ø30 | 20 | 200 | Ø30 | 706.86 | 14137.20 |
| P10 | 10 | Ø30 | 20 | 200 | Ø30 | 706.86 | 14137.20 |
| P11 | 11 | Ø30 | 20 | 200 | Ø30 | 706.86 | 14137.20 |
| P12 | 12 | Ø30 | 20 | 200 | Ø30 | 706.86 | 14137.20 |

| Elemento | Pos. | Dim. | Quant. | Compr. (cm) | Diâmetro (cm) | Área (cm²) | Total |
|----------|------|------|--------|-------------|---------------|------------|----------|
| B01 | 1 | Ø30 | 20 | 200 | Ø30 | 706.86 | 14137.20 |
| B02 | 2 | Ø30 | 20 | 200 | Ø30 | 706.86 | 14137.20 |
| B03 | 3 | Ø30 | 20 | 200 | Ø30 | 706.86 | 14137.20 |
| B04 | 4 | Ø30 | 20 | 200 | Ø30 | 706.86 | 14137.20 |
| B05 | 5 | Ø30 | 20 | 200 | Ø30 | 706.86 | 14137.20 |
| B06 | 6 | Ø30 | 20 | 200 | Ø30 | 706.86 | 14137.20 |
| B07 | 7 | Ø30 | 20 | 200 | Ø30 | 706.86 | 14137.20 |
| B08 | 8 | Ø30 | 20 | 200 | Ø30 | 706.86 | 14137.20 |
| B09 | 9 | Ø30 | 20 | 200 | Ø30 | 706.86 | 14137.20 |
| B10 | 10 | Ø30 | 20 | 200 | Ø30 | 706.86 | 14137.20 |
| B11 | 11 | Ø30 | 20 | 200 | Ø30 | 706.86 | 14137.20 |
| B12 | 12 | Ø30 | 20 | 200 | Ø30 | 706.86 | 14137.20 |

| PADRÃO | PENAS |
|--------|-------|
| 01 | 0.10 |
| 02 | 0.20 |
| 03 | 0.30 |
| 04 | 0.40 |
| 05 | 0.50 |
| 06 | 0.60 |
| 07 | 0.20 |
| 08 | 0.05 |
| 09 | 0.1 |
| 11 | 0.6 |

RESTANTE COR
0.2

- NOTAS
- 1) CONCRETO;
 - 2) TIPO C25 - BLOCOS DE FUNDAÇÃO - VIGAS - PILARES - LAJES;
 - 3) RELAÇÃO A/C MÁXIMA: 0.55;
 - 4) CONSUMO MÍNIMO DE CIMENTO: 350 Kg/m³;
 - 5) DEFORMA: APÓS O CONCRETO Atingir um módulo de elasticidade de 21 GPa;
 - 6) AÇOS: CA-50;
 - 7) RECOBRIMENTO DAS ARMADURAS (GARANTIDO COM ESPAÇADORES PLÁSTICOS);
 - 8) VIGAS e PILARES: 2.5 CM;
 - 9) LAJES: 2 CM;
 - 10) CORTINAS e FUNDAÇÕES: 3 CM;
 - 11) ELEMENTOS ESPECIAIS: 3 CM;
 - 12) ALVENARIA: TIJOLO FURADO (g=1300 KGFM²);
 - 13) A EXECUÇÃO DA ESTRUTURA DEVERÁ SEGUIR AS RECOMENDAÇÕES DAS NORMAS DA ABNT PERTINENTES, PRINCIPALMENTE A NB1;
 - 14) CONFIRMAR MEDIDAS "IN LOCO": NÃO RETRAR EM ESCALA;
 - 15) ATENTAR PARA A IMPORTÂNCIA DA CURA e DO CONTROLE TECNOLÓGICO DO CONCRETO;
 - 16) NÃO EXECUTAR FURROS PARA PASSAGEM DE TUBULAÇÃO SUPERIORES A 10 CM SEM PREVISÃO EM PROJETO;
 - 17) A EXECUÇÃO DEVERÁ SER ACOMPANHADA DOS DESENHOS DE ARQUITETURA;
 - 18) NENHUMA ALTERAÇÃO NO PROJETO ESTRUTURAL PODERÁ SER EFETUADA SEM A AUTORIZAÇÃO DO ENGENHEIRO RESPONSÁVEL PELO PROJETO;
 - 19) A DEMARCAÇÃO DA OBRA EM FUNÇÃO DO LOTE, DEVERÁ SER EFETUADA PELO RT DA OBRA, CONFORME ORIENTAÇÃO DO RT DO PROJETO DE ARQUITETURA.

CARIMBOS:

PROPRIETÁRIO: PREFEITURA MUNICIPAL DE SANTA IZABEL DO PARÁ/PA

PROJETO: ARQ* MARUZA BAPTISTA - CAU:28510-2/PA

Assinado digitalmente por: *[Assinatura]*
 CAROLINA BAPTISTA
 ARQUITETA

MARUZA BAPTISTA
ARQUITETURA E URBANISMO

PREFEITURA MUNICIPAL DE SANTA IZABEL DO PARÁ

ASSUNTO: REQUALIFICAÇÃO DE ÁREA PARA INSTALAÇÃO DE PARQUE URBANO FLORESTAL

LOCAL: RODOVIA PA 140 - GOV. JOSÉ MALCHER, Nº 11 27 - BAIRRO SÃO RAIMUNDO

CONTEÚDO: POSTO DE GUARDA ESTRUTURAL BLOCOS DE FUNDAÇÃO / PILARES

DESENHO CAD: MNB AMORAS

DATA: MAIO/2022

ESCALA: INDICADA

PROJETO: EST 06/08

O PROJETO É DE PROPRIEDADE DO ARQUITETO E NÃO DEVE SER REPRODUZIDO, COPIADO, ALTERADO OU DISTRIBUÍDO SEM A AUTORIZAÇÃO DO ARQUITETO.