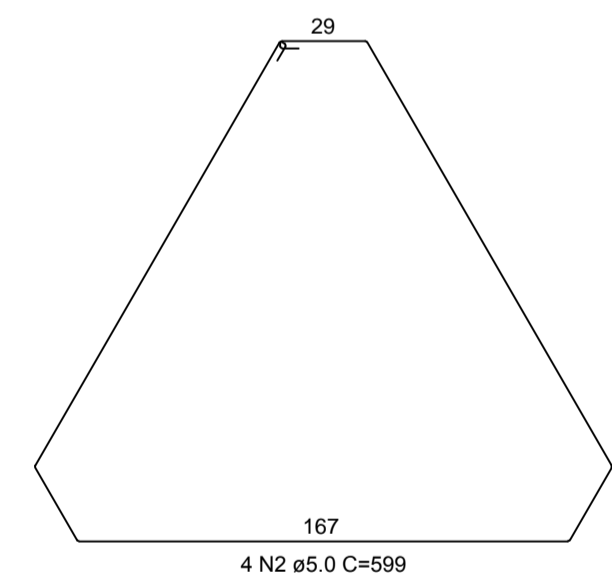
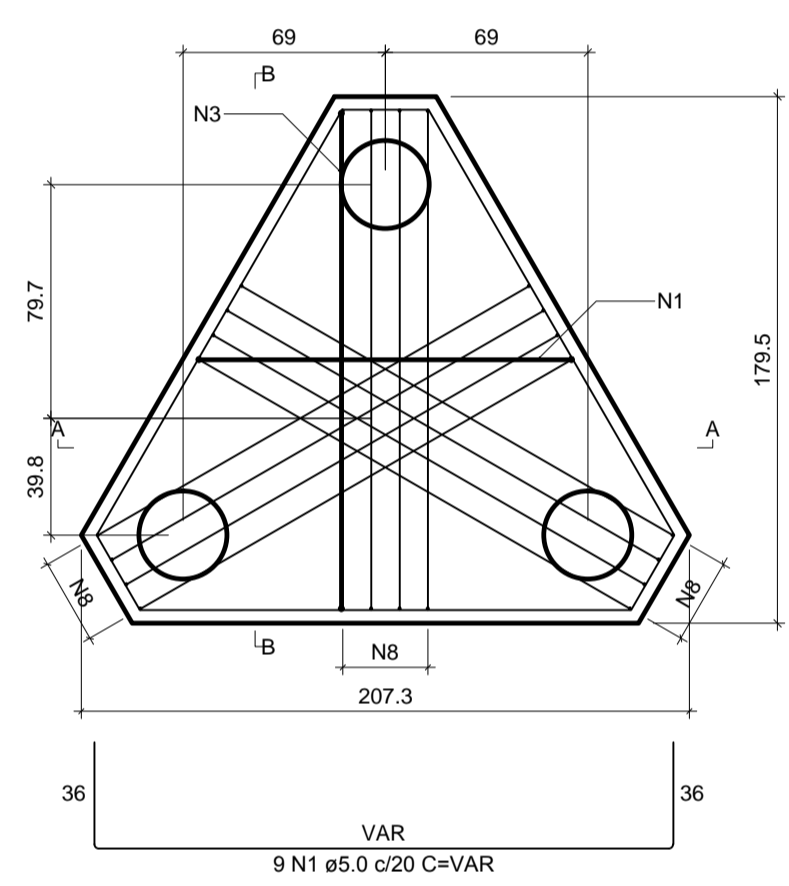
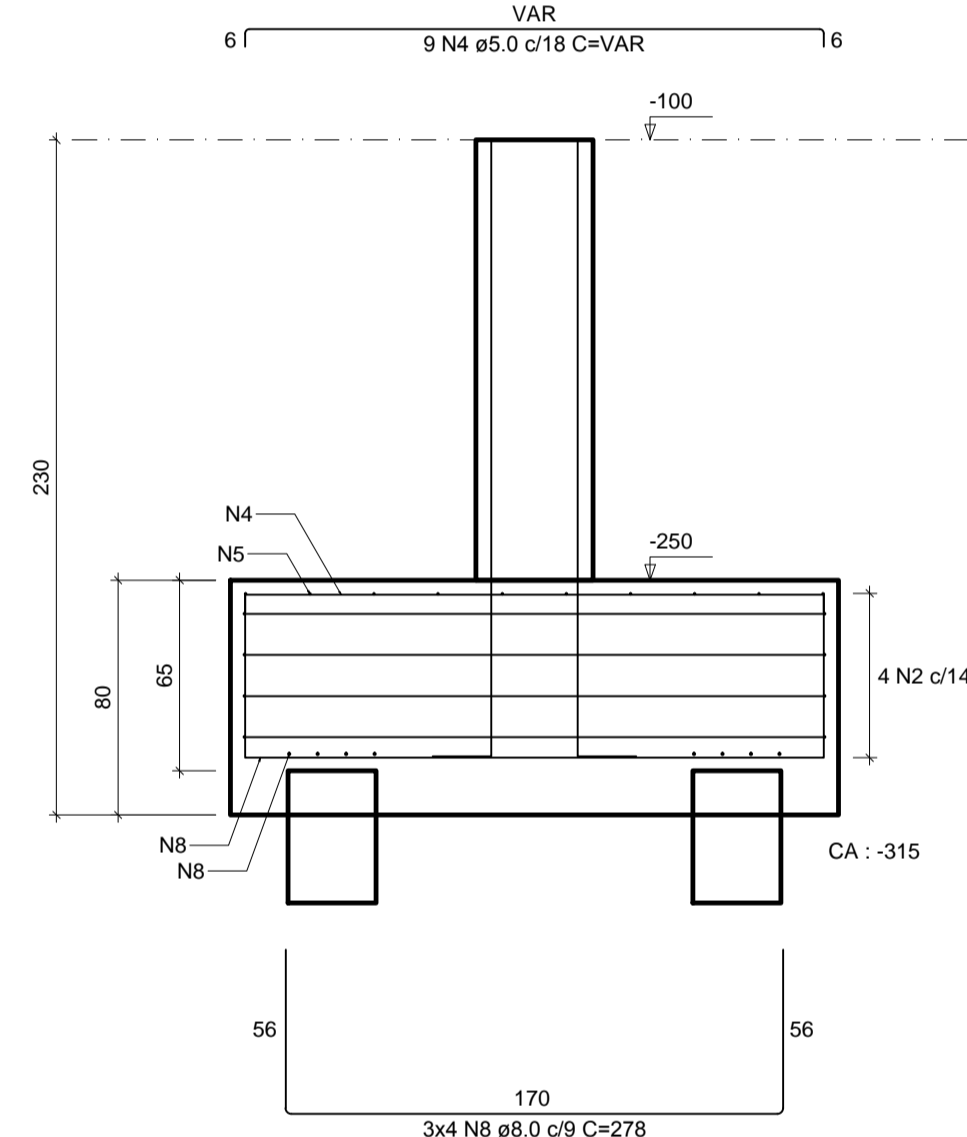


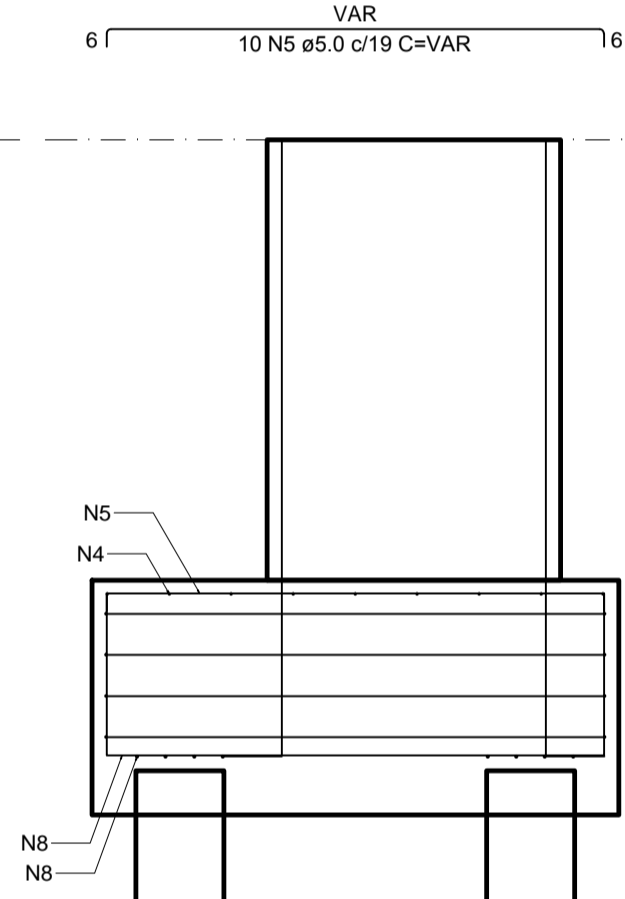
B1
3xC31
PLANTA
ESC 1:25



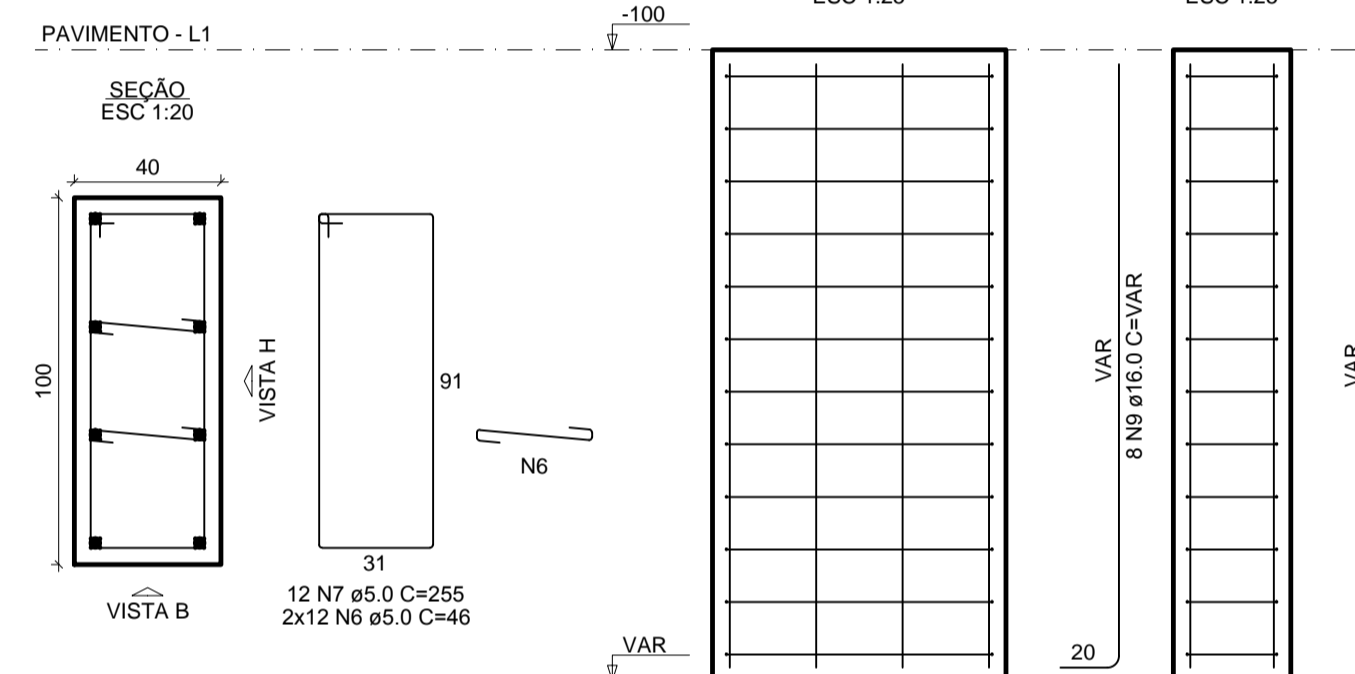
CORTE A-A
ESC 1:25



CORTE B-B
ESC 1:25



P1



RELAÇÃO DO AÇO

B1		P1			
AÇO	N	DIAM (mm)	QUANT	C.UNIT (cm)	C.TOTAL (cm)
CA60	1	5.0	9	VAR	VAR
	2	5.0	4	599	2396
	3	5.0	10	VAR	VAR
	4	5.0	9	VAR	VAR
	5	5.0	10	VAR	VAR
	6	5.0	24	46	1104
CA50	7	5.0	12	255	3060
	8	8.0	12	278	3336
	9	16.0	8	VAR	VAR

RESUMO DO AÇO

AÇO	DIAM (mm)	C.TOTAL (m)	PESO + 10% (kg)
CA50	8.0	33.4	14.5
CA60	16.0	17.8	30.8
CA60	5.0	149.9	25.4
PESO TOTAL (kg)			
CA50		45.3	
CA60		25.4	

Volume de concreto (C-25) = 2.47 m³
Área de forma = 10.99 m²

PROPRIETARIO: PREFEITURA MUNICIPAL SANTA IZABEL DO PARÁ

Diego da Costa Souza

PROJETO: ENG. DIEGO DA COSTA SOUZA - CREA: 1519561482/PA



MARILZA BAPTISTA
ARQUITETURA E URBANISMO

f.: 91 * 984459487
/ 91 * 33550070 / 0060
E-MAIL: projetos@mbamoras.com.br



PREFEITURA MUNICIPAL
DE SANTA IZABEL DO PARÁ

ASSUNTO: REFORMA DO COMPLEXO ESPORTIVO
MANOEL SILVA, NO MUNICÍPIO DE SANTA IZABEL DO PARÁ

DATA: JUNHO/2022

LOCAL: RODOVIA BR 316 - SANTA IZABEL DO PARÁ

ESCALA: INDICADA

CONTEÚDO: PROJETO ESTRUTURAL DO MONUMENTO
PLANTA DE DETALHAMENTO DA FUNDAÇÃO

DESENHO CAD: MNB AMORAS / DIEGO SOUZA

PRANCHA: EST
16/28