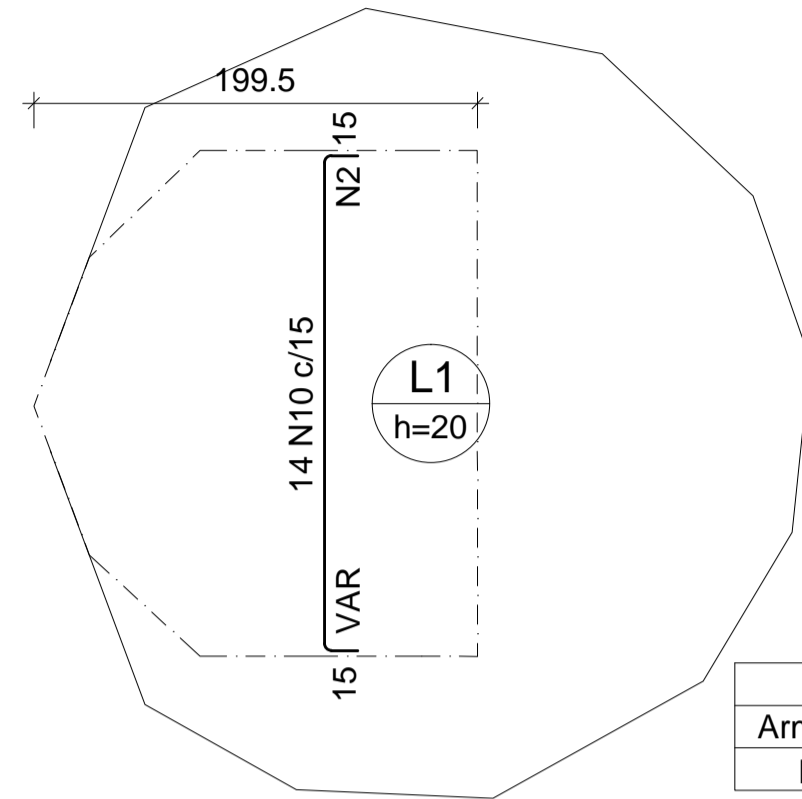


Armaduras de distribuição	
Armadura	Armadura de distribuição
N11	45 N1 ø5.0 c/5 C=VAR

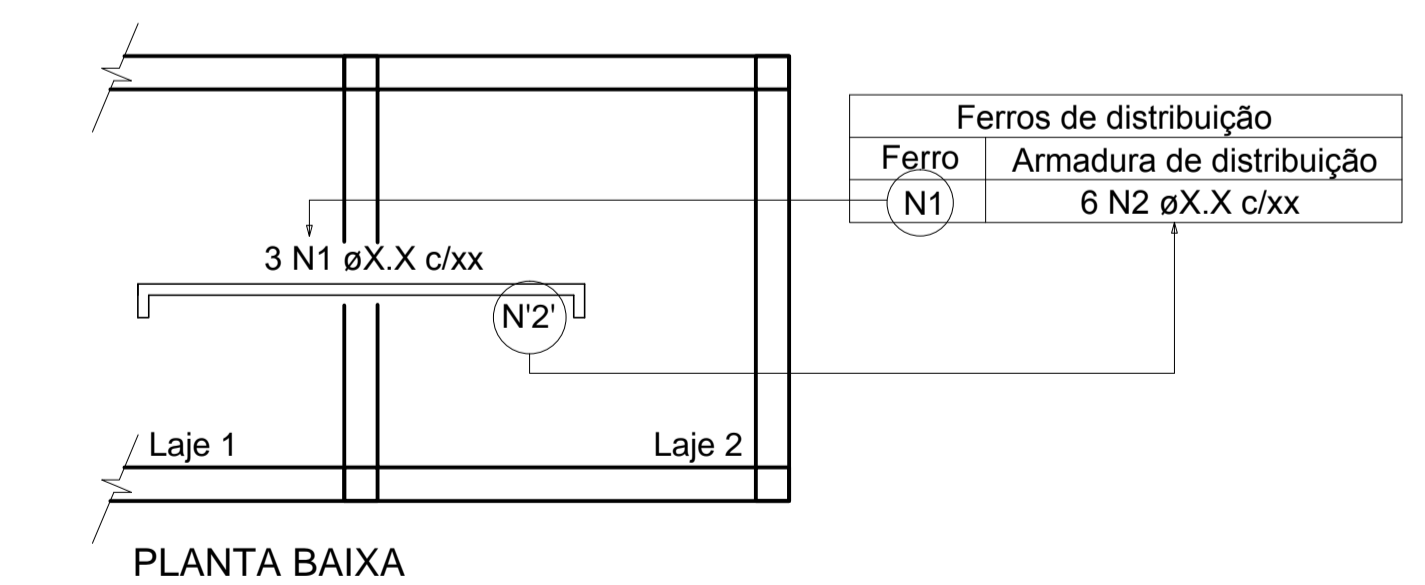
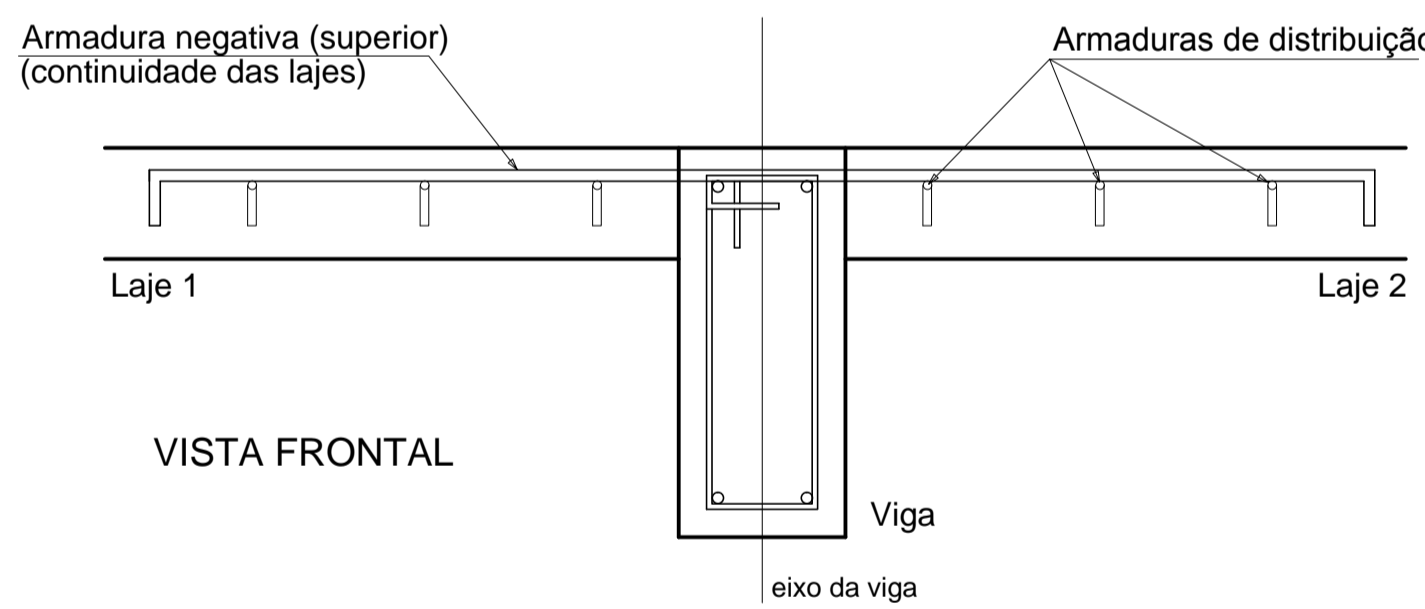
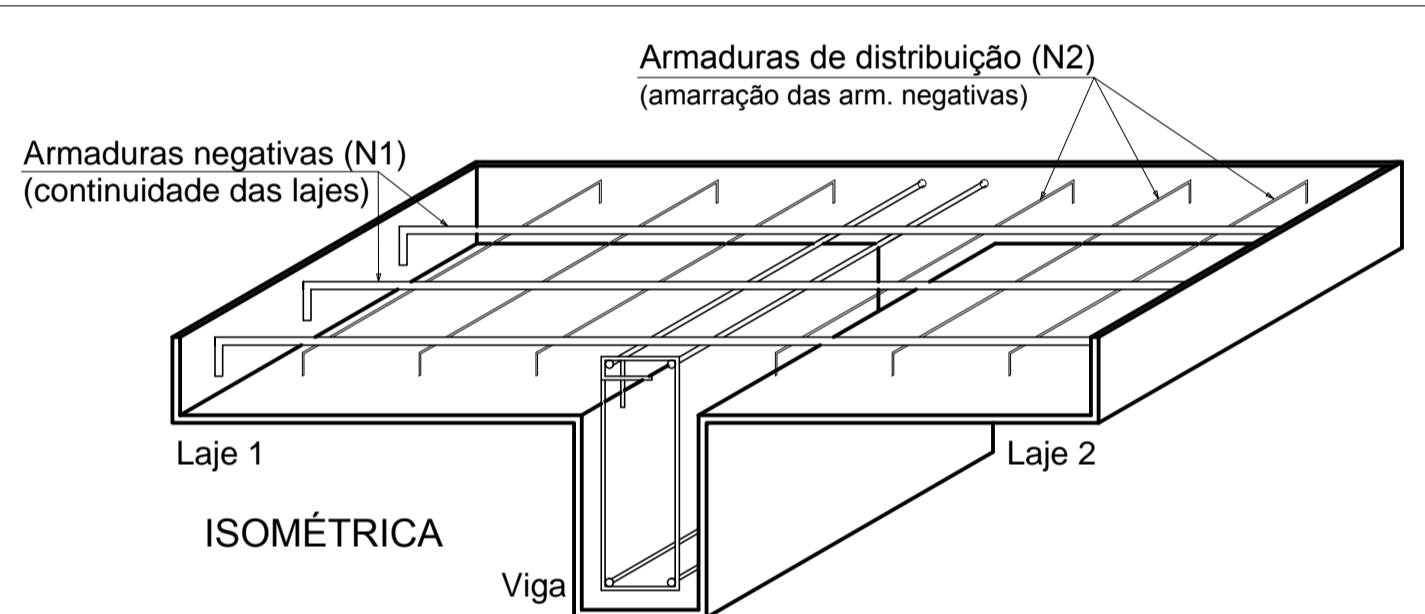


Armaduras de distribuição	
Armadura	Armadura de distribuição
N10	19 N2 ø5.0 c/12 C=VAR

Armação negativa das lajes do pavimento Pavimento (Eixo X)  
escala 1:50

Armação negativa das lajes do pavimento Pavimento (Eixo Y)  
escala 1:50

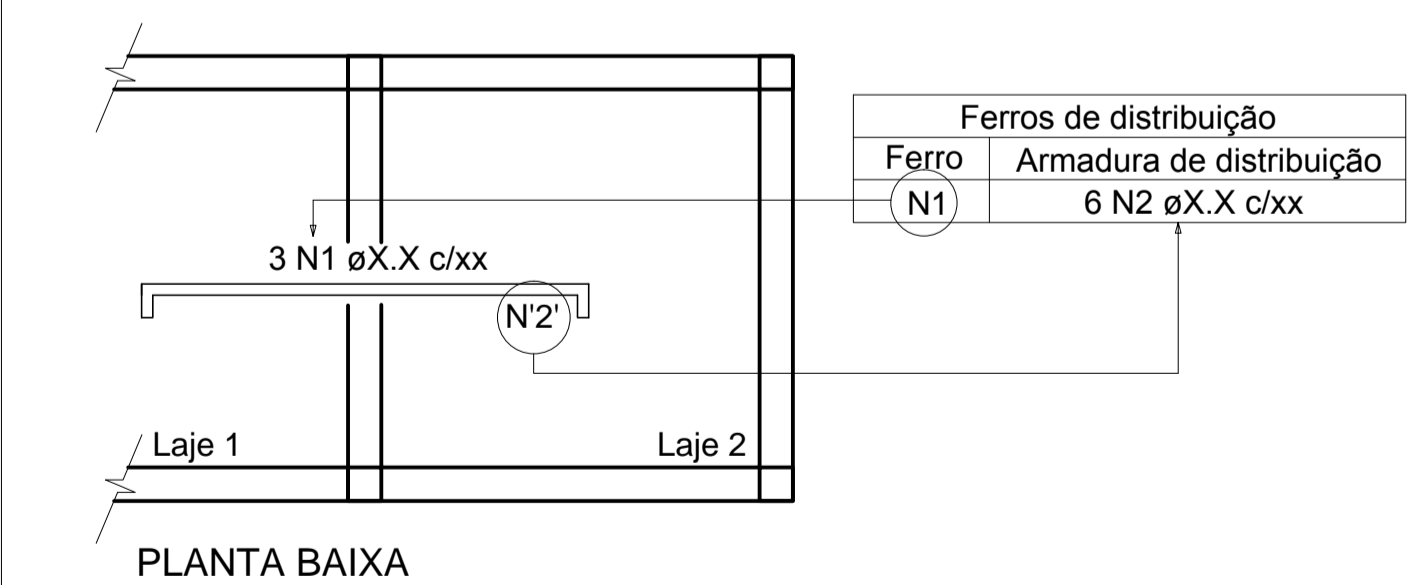
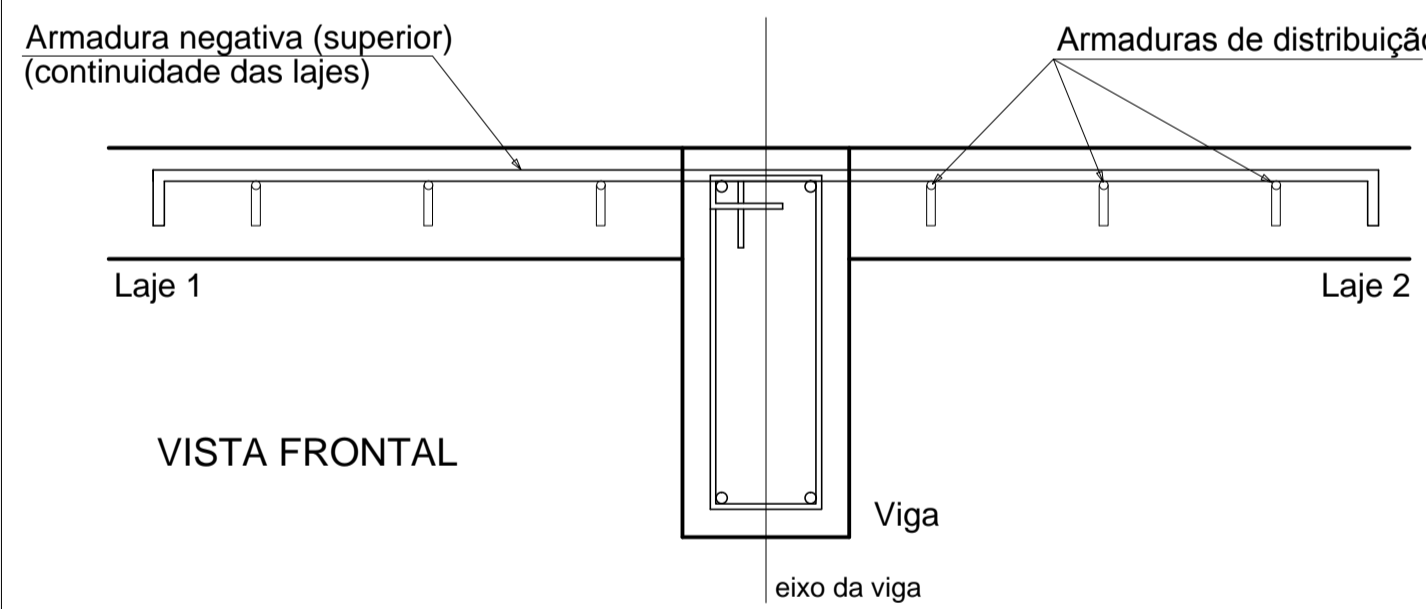
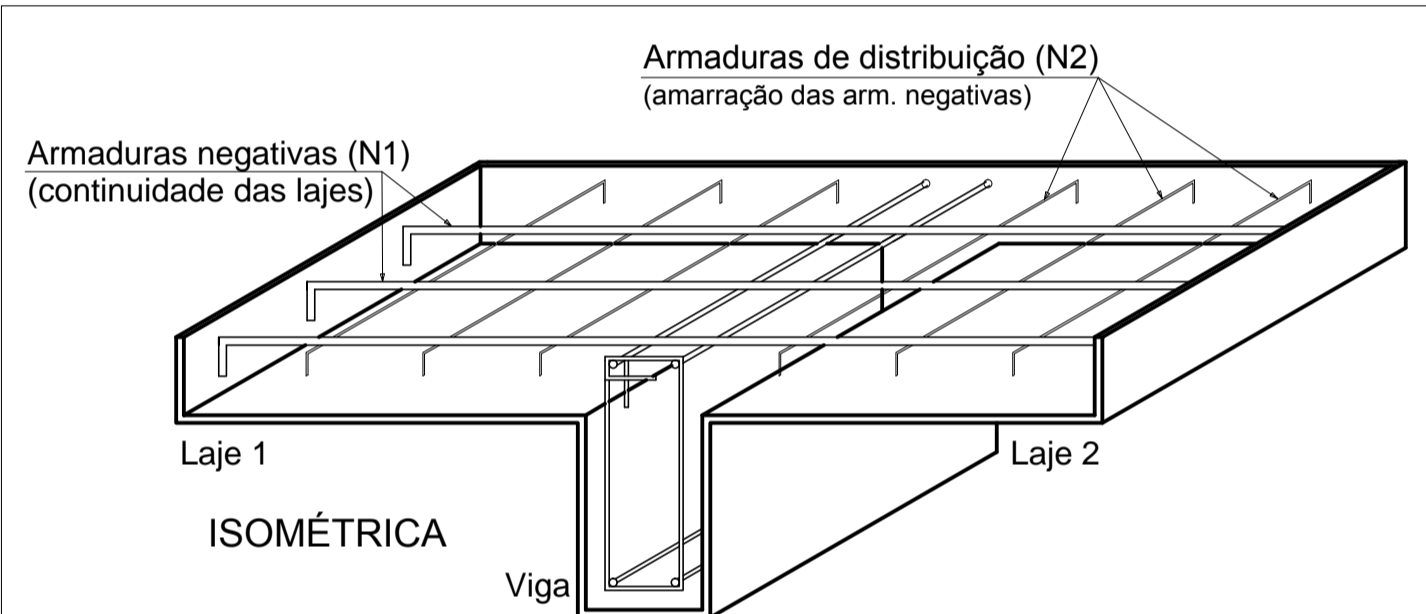
DETALHE DA ARMADURA SUPERIOR DE CONTINUIDADE DA LAJE E MONTAGEM DA ARMADURA DE DISTRIBUIÇÃO



Feros de distribuição	
Ferro	Armadura de distribuição
N1	6 N2 øX.X c/xx

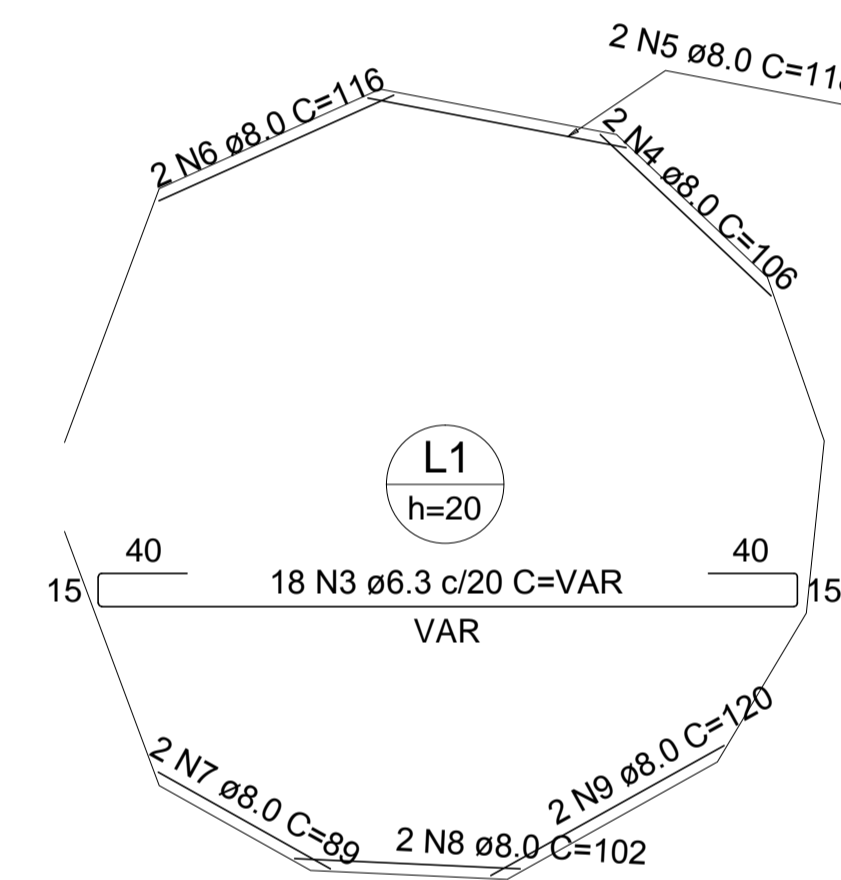
NOTA: A ARMADURA DE DISTRIBUIÇÃO DAS CONTINUIDADES DEVE SER ININTERRUPTA E COM TRASPASSE (CASO HAJA EMENDAS).

DETALHE DA ARMADURA SUPERIOR DE CONTINUIDADE DA LAJE E MONTAGEM DA ARMADURA DE DISTRIBUIÇÃO

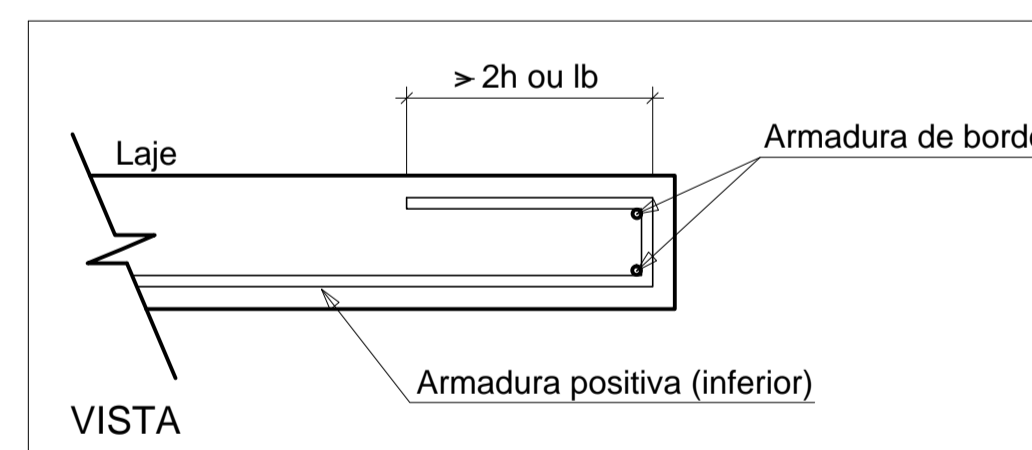


Feros de distribuição	
Ferro	Armadura de distribuição
N1	6 N2 øX.X c/xx

NOTA: A ARMADURA DE DISTRIBUIÇÃO DAS CONTINUIDADES DEVE SER ININTERRUPTA E COM TRASPASSE (CASO HAJA EMENDAS).



DETALHE DA ARMADURA DE BORDO LIVRE DA LAJE



Armação positiva das lajes do pavimento Pavimento (Eixo X)  
escala 1:50

RELAÇÃO DO AÇO

AÇO	N	DIAM (mm)	QUANT	P1	
				C.UNIT (cm)	C.TOTAL (cm)
CA60	1	5.0	50	508	25400
	2	5.0	30	808	24240
	3	5.0	37	448	16576
	4	5.0	23	748	17204
CA50	5	8.0	12	1240	14880
	6	8.0	210	728	152880
	7	8.0	1855	148	274540
	8	8.0	35	1696	59360
	9	16.0	33	900	29700
	10	16.0	18	604	10872
	11	20.0	130	VAR	VAR

RESUMO DO AÇO

AÇO	DIAM (mm)	C.TOTAL (m)	PESO + 10% (kg)
CA50	8.0	5016.6	2177.4
	16.0	405.7	704.4
	20.0	325	881.6
CA60	5.0	834.2	141.4

PESO TOTAL (kg)	
CA50	3763.5
CA60	141.4

Volume de concreto (C-25) = 51.86 m³  
Área de forma = 68.54 m²

PRETO	PADRÃO	PENAS
01	0.10	
02	0.20	
03	0.30	
04	0.40	
05	0.50	
06	0.60	
07	0.20	
08	0.05	
09	0.1	
11	0.6	
RESTANTE COR		
	0.2	

MARIZA BAPTISTA  
ARQUITETURA E URBANISMO

f: 91\* 984459407  
/ 91\* 33550070 / 0080  
E-MAIL: projetos@mbamoras.com.br

PREFEITURA MUNICIPAL  
DE SANTA IZABEL DO PARÁ

ASSUNTO: REFORMA DO COMPLEXO ESPORTIVO MANOEL SILVA, NO MUNICÍPIO DE SANTA IZABEL DO PARÁ

LOCAL: RODOVIA BR. 316 - SANTA IZABEL DO PARÁ

CONTEUDO: PROJETO ESTRUTURAL DO MONUMENTO DETALHE DA LAJE

DESENHO CAD: MNB AMORAS / DIEGO SOUZA

DATA: JUNHO/2022

ESCALA: INDICADA

PROPOSTA: EST 18/28