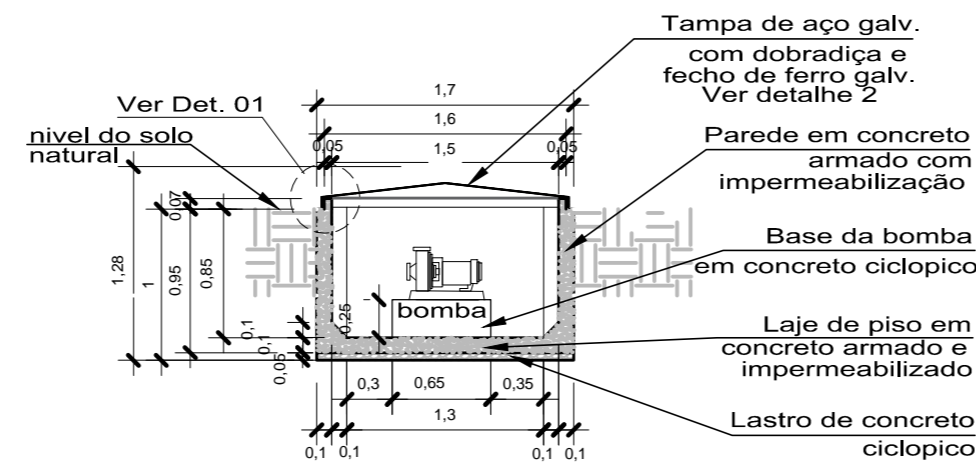
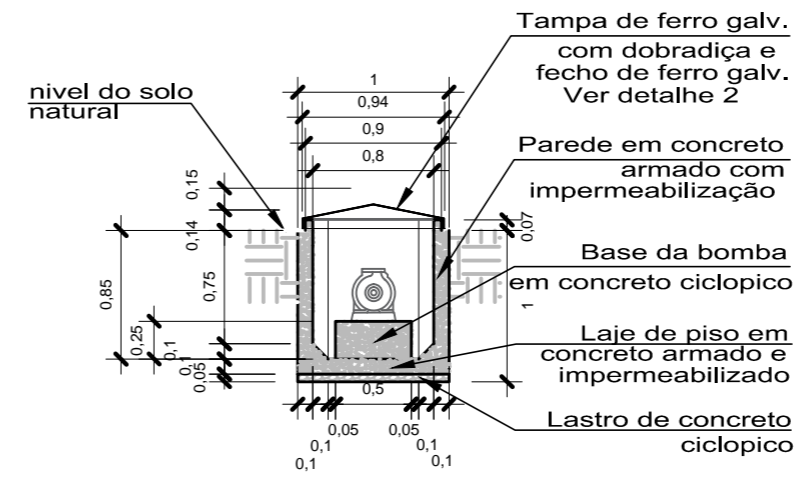


Planta Baixa Casa de Bomba e Filtro
Escala 1/25

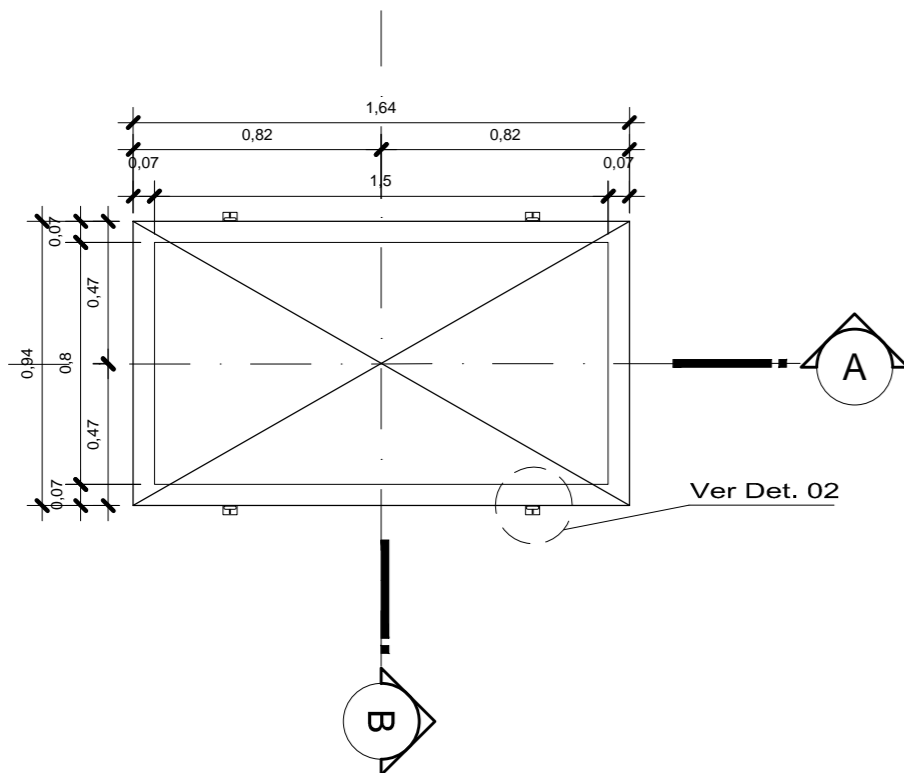
NOTA:
PERIM. INTERNO: 4,36m
PERIM. EXTERNO: 5,40m



Corte AA
Escala 1/50

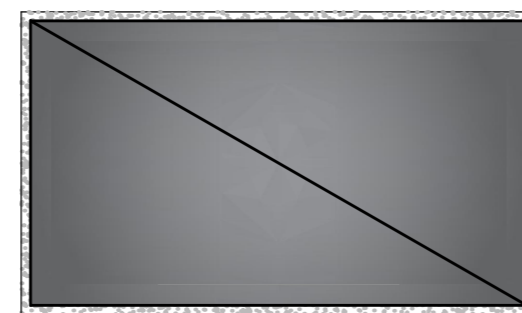


Corte BB
Escala 1/50



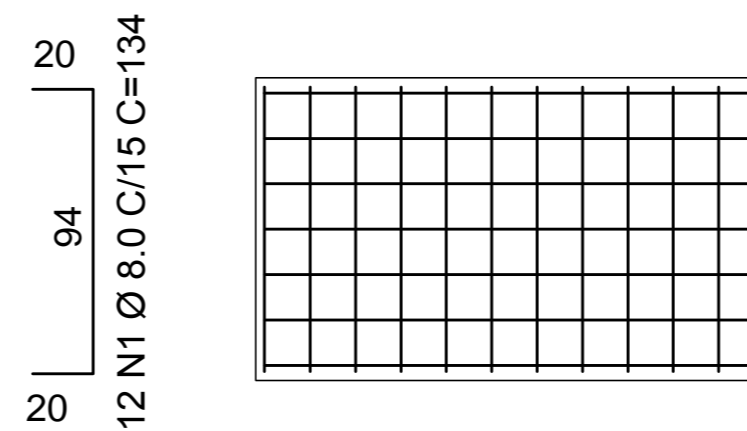
Planta Baixa - Escotilha
Escala 1/25

Ver Det. 02

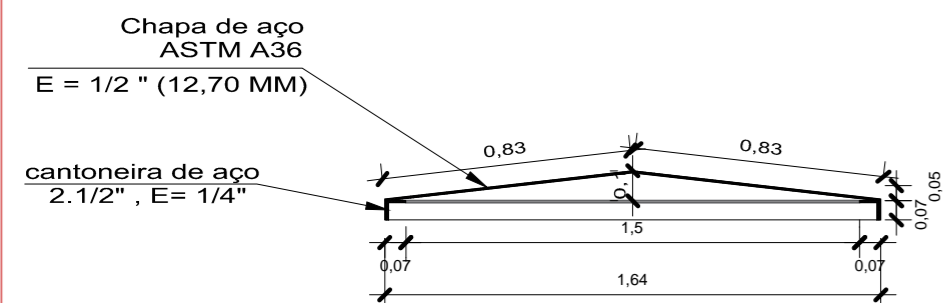


Vista Superior
Escala 1/25

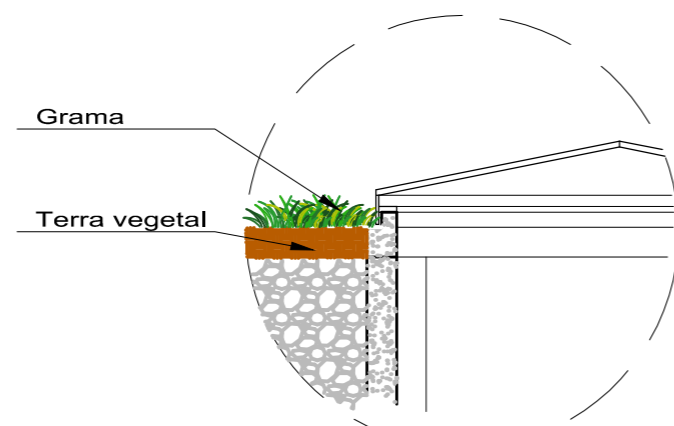
20 164 20
7 N2 Ø 8.0 C/15 C=204



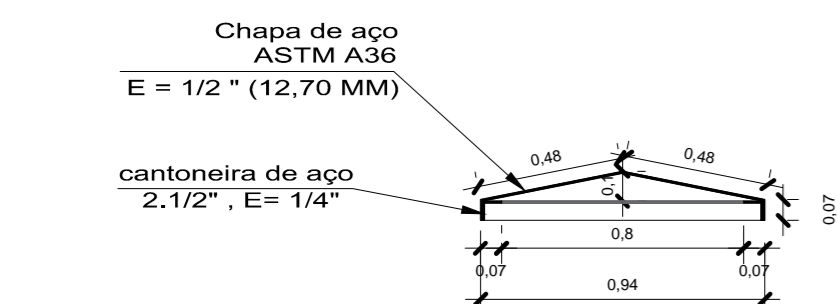
Ferragem do Piso
Escala 1/25



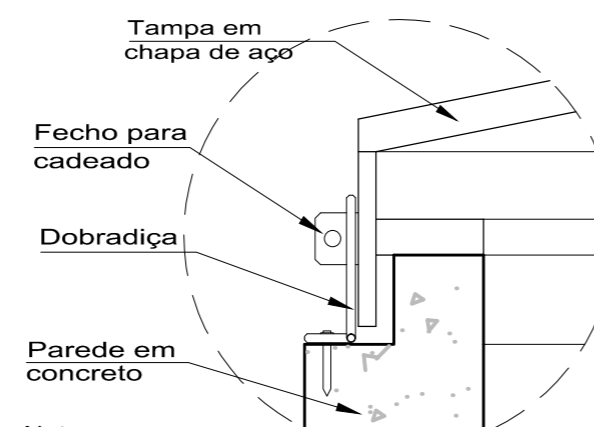
Corte A - Escotilha
Escala 1/25



Detalhe 01
Escala 1/25

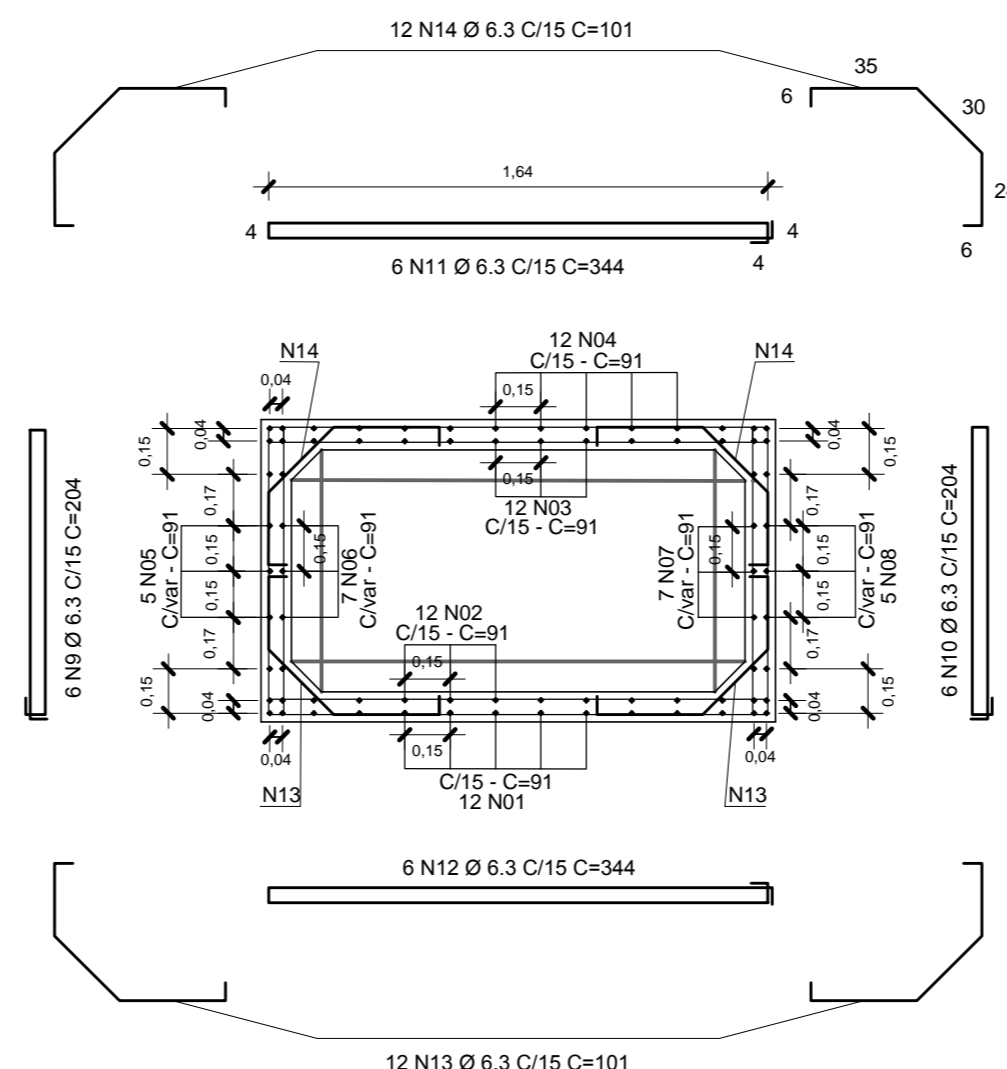


Corte B - Escotilha
Escala 1/25



Detalhe 02
Sem escala

Nota:
Serão 2 cada lado da tampa



Ferragem da Parede-Estribos
Escala 1/25

RELAÇÃO DE AÇO - CASA DA BOMBA LAJE DO FUNDO

AÇO	N	DIAM (mm)	COMP. (cm)	QUANT. (und)	C.TOTAL (m)	Massa nominal (kg/m)	PESO+0% (kg)
CA50	1	Ø8.0	134	12	16,08	0,395	6,35
CA50	2	Ø8.0	204	7	14,28	0,395	5,65
PESO TOTAL (kg)							
CA50					12,00		

RELAÇÃO DE AÇO - CASA DA BOMBA PAREDES

AÇO	N	DIAM (mm)	COMP. (cm)	QUANT. (und)	C.TOTAL (m)	Massa nominal (kg/m)	PESO+0% (kg)
CA50	1	Ø6,3	91	12	10,92	0,245	2,67
CA50	2	Ø6,3	91	12	10,92	0,245	2,67
CA50	3	Ø6,3	91	12	10,92	0,245	2,67
CA50	4	Ø6,3	91	12	10,92	0,245	2,67
CA50	5	Ø6,3	91	5	4,55	0,245	1,15
CA50	6	Ø6,3	91	7	6,37	0,245	1,57
CA50	7	Ø6,3	91	7	6,37	0,245	1,57
CA50	8	Ø6,3	91	5	4,55	0,245	1,12
CA50	9	Ø6,3	308	6	18,48	0,245	4,55
CA50	10	Ø6,3	308	6	18,48	0,245	4,55
CA50	11	Ø6,3	340	6	20,40	0,245	5,00
CA50	12	Ø6,3	340	6	20,40	0,245	5,00
CA50	13	Ø6,3	101	12	12,12	0,245	3,00
CA50	14	Ø6,3	101	12	12,12	0,245	3,00
PESO TOTAL (kg)							
CA50					41,20		

NOTAS:
1 - COTAS E NÍVEIS EM METROS, EXCETO ONDE INDICADO.
2 - ESTE PROJETO ESTÁ DE ACORDO COM AS PRESCRIÇÕES DA NBR-6118/2014. A EXECUÇÃO DA ESTRUTURA DEVERÁ OBEDECER A NBR 14931/2003 E O CONTROLE TECNOLÓGICO DO CONCRETO A NBR 12655/2006.
3 - ANTES DA EXECUÇÃO DA OBRA, ESTE PROJETO DEVERÁ SER ANALISADO JUNTO COM O PROJETO ARQUITETÔNICO E OUTROS COMPLEMENTARES, SENDO VERIFICADAS INTERFERÊNCIAS EVENTUAIS.
4 - DEVERÁ SER DADA ESPECIAL ATENÇÃO AO CIMBRAMENTO E DESCIMBRAMENTO PARA EVITAR DEFORMAÇÕES EXCESSIVAS NA ESTRUTURA, QUANDO SUBMETIDA ÀS CARGAS ATUAANTES DURANTE A OBRA. TAIS COMO: PESO DO CONCRETO LANÇADO, PESO PRÓPRIO DAS FORMAS E ESCORAMENTOS E AINDA OUTRAS CARGAS ACIDENTAIS QUE POSSAM ATUAR.
5 - CLASSE DE AGRESSIVIDADE II DE ACORDO COM A NORMA NBR-6118/2014 TAB 6.1 ITEM 6.4.2; RELAÇÃO ÁGUA/CIMENTO <= 0,60 ITEM 7.4.2 TAB 7.1
5.1 - COBRIMENTO:
a) VIGAS E PILARES = 3cm b) FUNDAÇÕES = 3cm c) ELEMENTOS ESPECIAIS = 3cm
5.2 - CONCRETO FCK= 20 MPA;
6 - LASTRO DE CONCRETO MAGRO E=5 cm.
7 - QUALQUER ALTERAÇÃO EVENTUALMENTE FEITA NESTE PROJETO SEM A AUTORIZAÇÃO ESCRITA DO PROJETISTA, EXIME-DA DA RESPONSABILIDADE SOBRE O MESMO.

CARIMBOS:

PROPRIETARIO: PREFEITURA MUNICIPAL DE SANTA IZABEL DO PARÁ/PA

PROJETO: ARQª MARUZA BAPTISTA -CAU 28510-2/PA

Maruza Baptista
Arquiteta
CAU-A 28510-2

PREFEITURA MUNICIPAL DE SANTA IZABEL DO PARÁ

ASSUNTO: REFORMA DO COMPLEXO ESPORTIVO MANOEL SILVA, NO MUNICÍPIO DE SANTA IZABEL DO PARÁ
LOCAL: BR 316 ENTRE AVENIDA ANTÔNIO LEMOS - BAIRRO ARATANHA SANTA IZABEL DO PARÁ/PA
CONTEÚDO: FONTE INTERATIVA - CASA DE BOMBA PLANTA BAIXA, CORTES, DETALHES, ESTRUTURAL
DESENHO CAD: MNB AMORAS

DATA: JUNHO/2022
ESCALA: INDICADA
PRANCHA: EST 19/31

MARUZA BAPTISTA
ARQUITETURA E URBANISMO

f.: 91 984459487 / 91 33550070 / 0080
E-MAIL: maruzabap@gmail.com

PRETO	
PADRÃO	PENAS
01	0.10
02	0.20
03	0.30
04	0.40
05	0.50
06	0.60
07	0.20
08	0.05
09	0.1
11	0.6
RESTANTE COR	
	0.2

DIREITOS RESERVADOS - LE 9.810 DE 19/02/98 - ALTERAÇÃO SEM AUTORIZAÇÃO DE SEU AUTOR. FICARÁ SUJEITA ÀS MEDIDAS LEGAIS CABÍVEIS. A ALTERAÇÃO DESTE PROJETO EXIME SEU AUTOR DE QUALQUER RESPONSABILIDADE POSTERIORES.