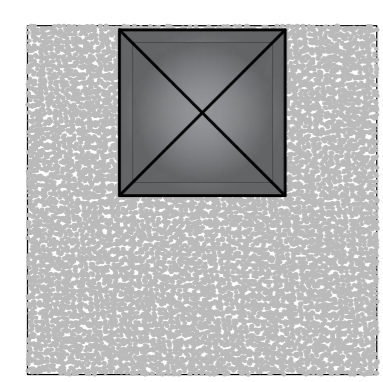
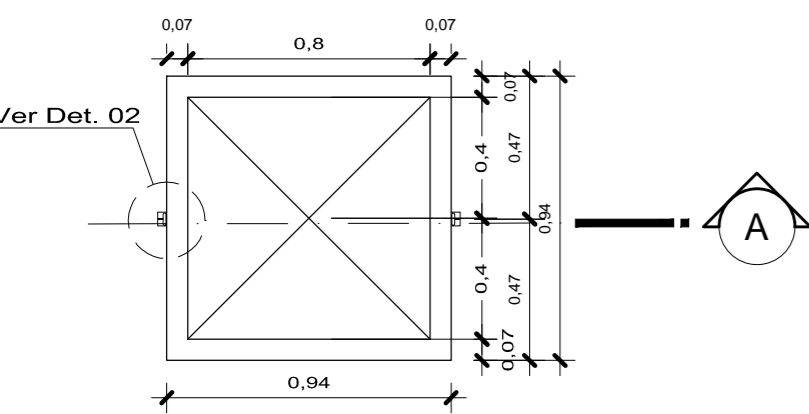


NOTA:
Perim. interno: 6,80m
Perim. externo: 7,80m

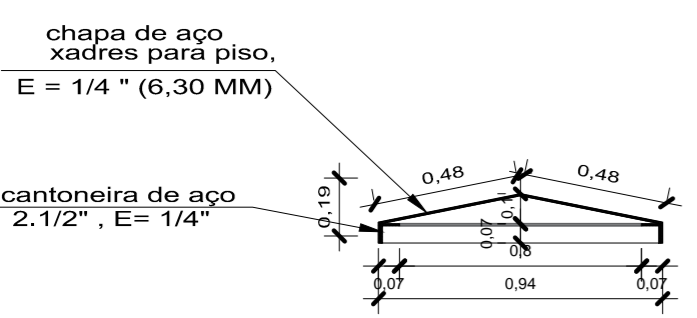
PLANTA BAIXA
Escala 1/25



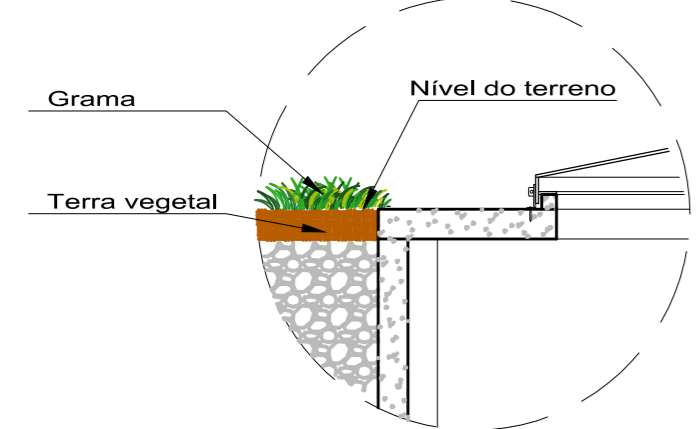
VISTA SUPERIOR
Escala 1/25



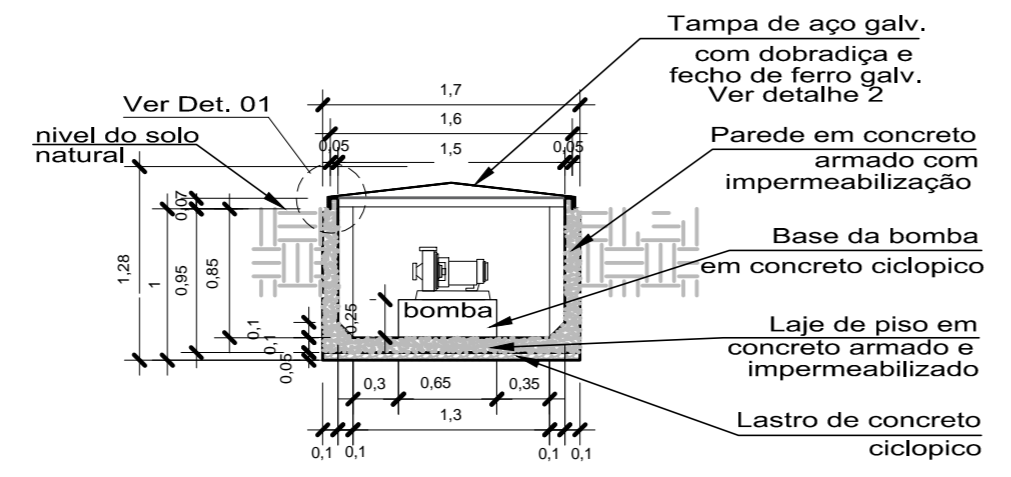
Planta Baixa - Escotilha
Escala 1/25



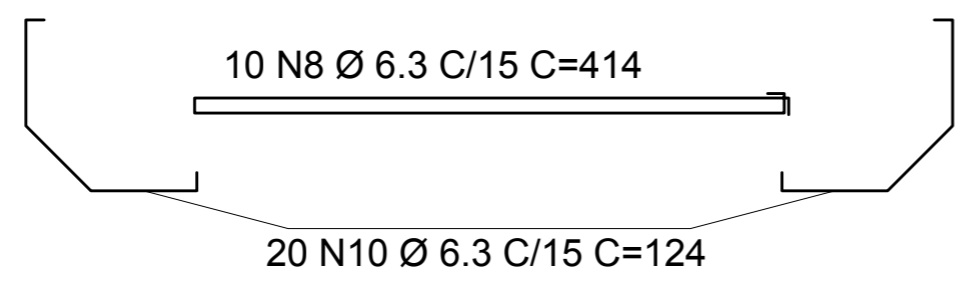
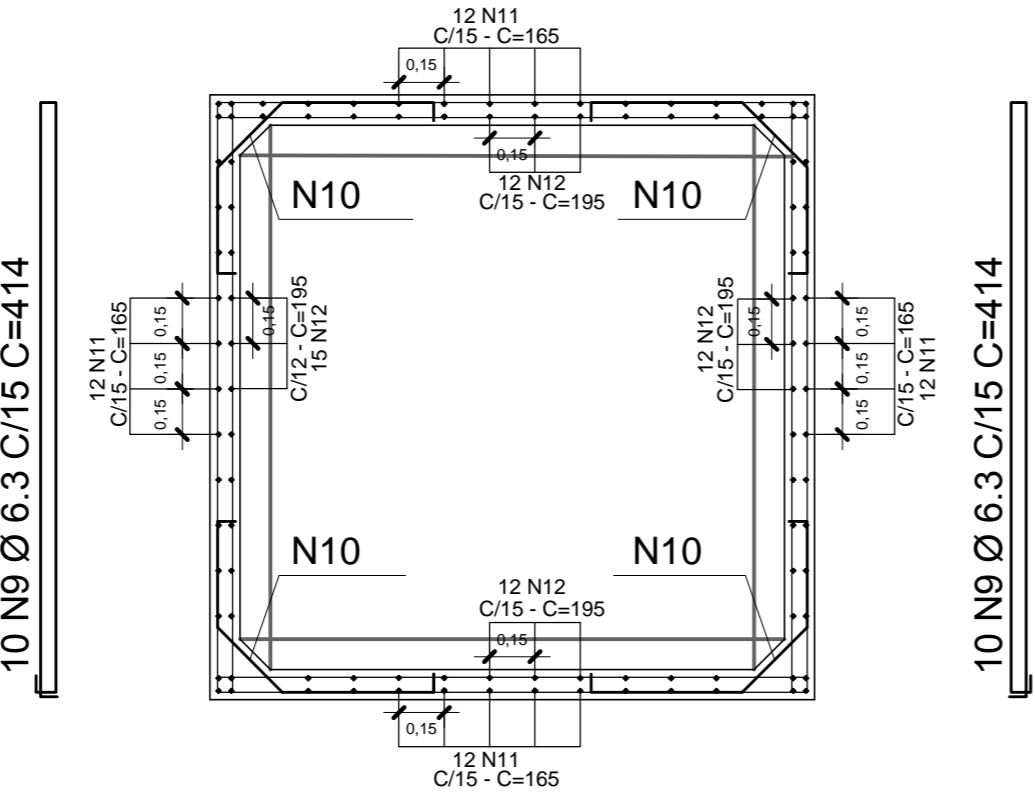
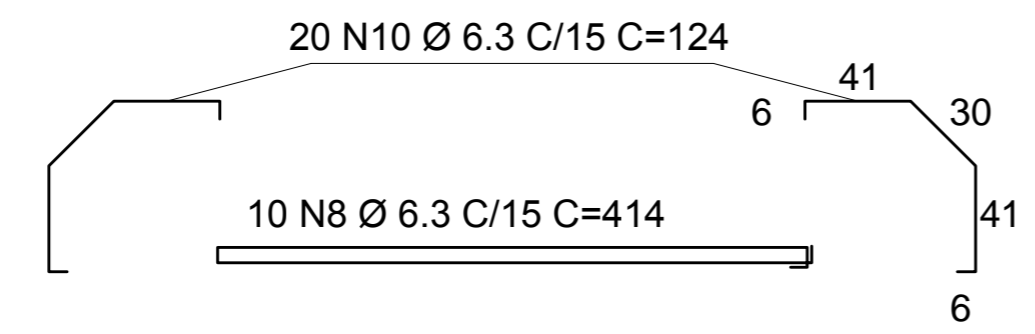
Corte A - Escotilha
Escala 1/25



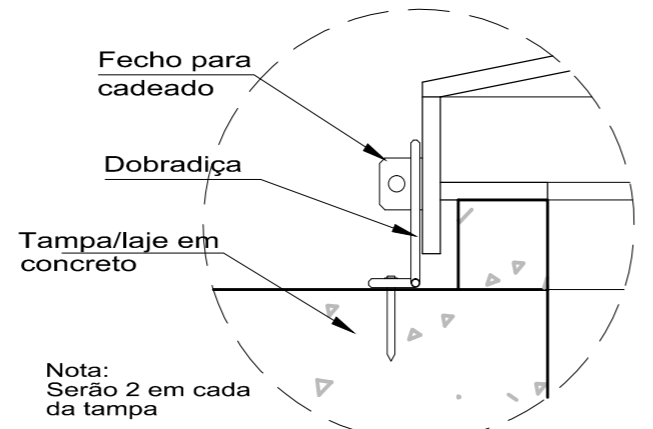
Detalhe 01
Escala 1/25



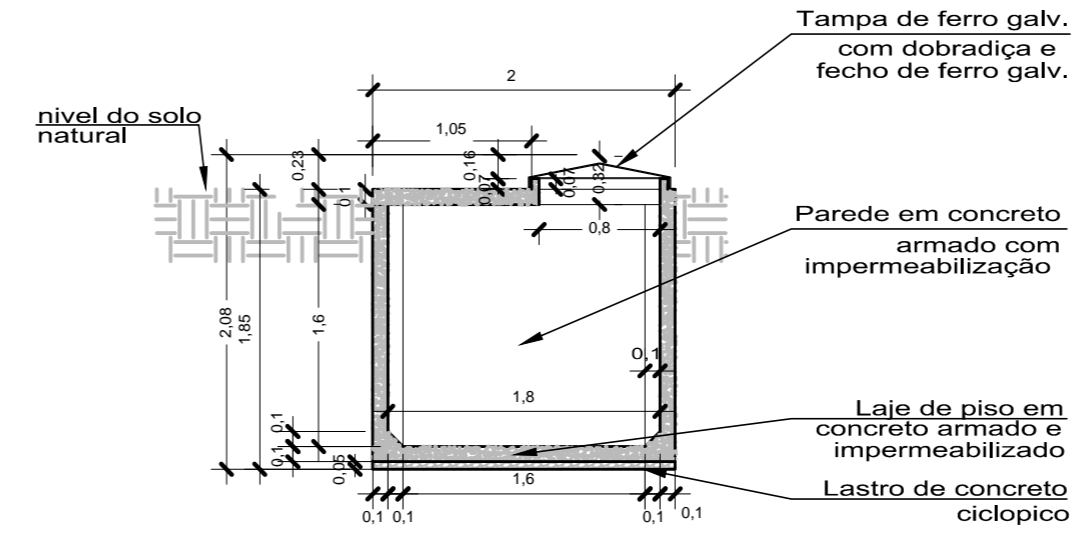
Corte AA
Escala 1/50



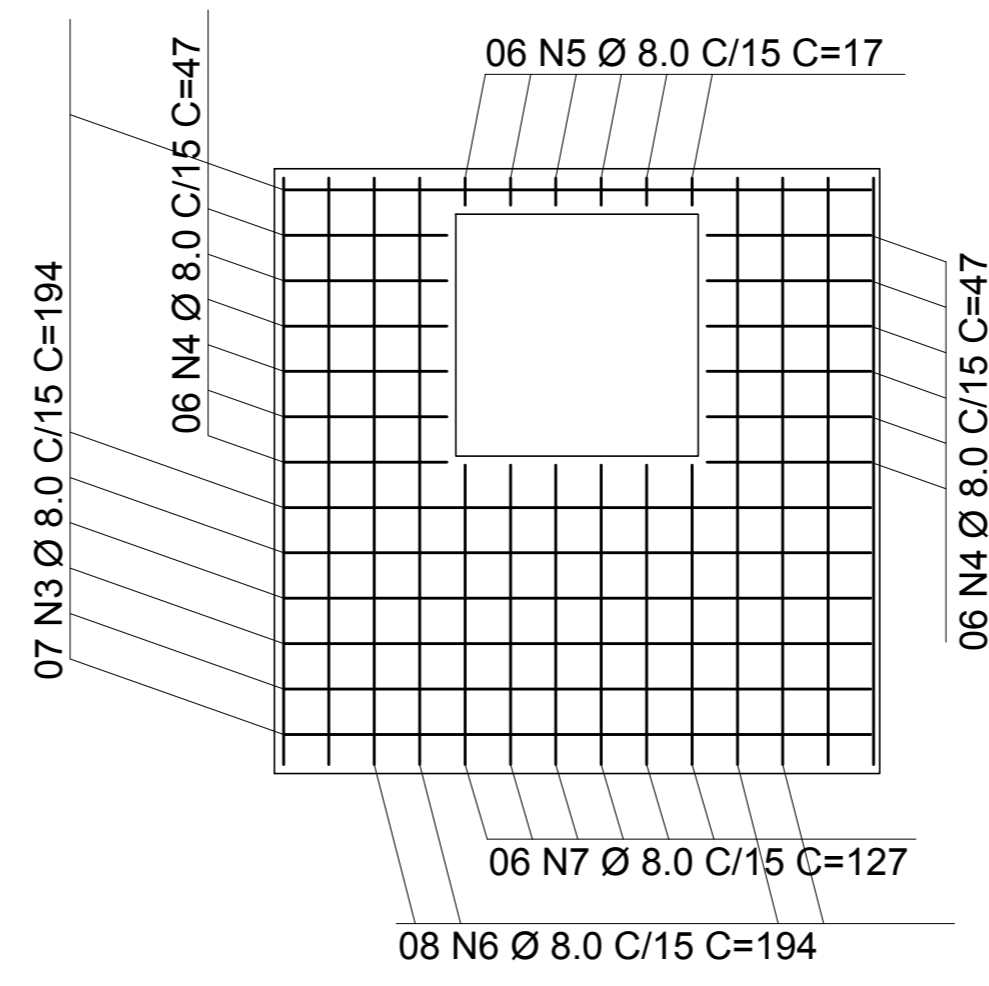
Ferragem da Parede-Estribos
Escala 1/25



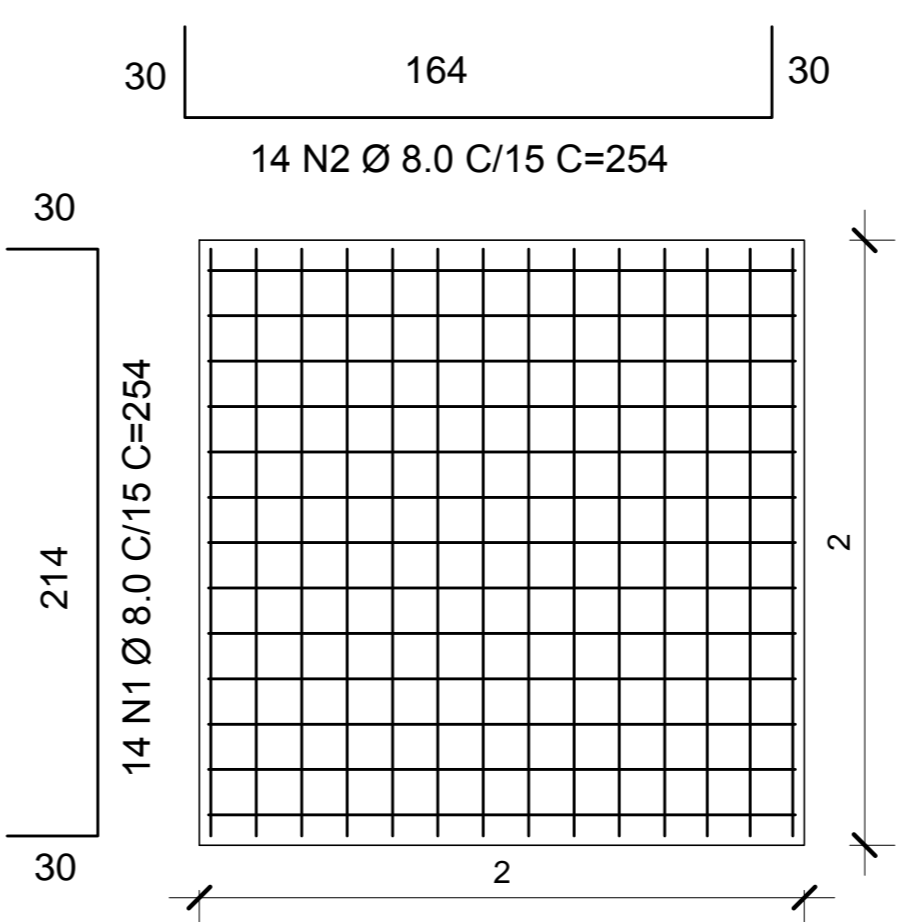
Detalhe 02
Sem escala



Corte BB
Escala 1/50



Ferragem da tampa
Escala 1/25



Ferragem do Piso
Escala 1/25

RELAÇÃO DE AÇO - CASA DE FILTRO PAREDES

AÇO	N	DIAM (mm)	COMP. (cm)	QUANT. (und)	C.TOTAL (m)	Massa nominal (kg/m)	PESO+0% (kg)
CA50	8	Ø6,3	414	20	82,80	0,245	20,30
	9	Ø6,3	414	20	82,80	0,245	20,30
	10	Ø6,3	124	40	49,60	0,245	12,20
	11	Ø6,3	165	48	79,20	0,245	19,40
	12	Ø6,3	195	48	93,60	0,245	23,00
PESO TOTAL (kg)					95,20		

RELAÇÃO DE AÇO - CASA DE FILTRO LAJE DA TAMPA

AÇO	N	DIAM (mm)	COMP. (cm)	QUANT. (und)	C.TOTAL (m)	Massa nominal (kg/m)	PESO+0% (kg)
CA50	3	Ø8,0	194	7	13,58	0,395	5,40
	4	Ø8,0	47	12	5,64	0,395	2,25
	5	Ø8,0	17	6	1,02	0,395	0,40
	6	Ø8,0	194	8	15,52	0,395	6,15
	7	Ø8,0	127	6	7,62	0,395	3,00
PESO TOTAL (kg)					17,20		

RELAÇÃO DE AÇO - CASA DE FILTRO LAJE DO FUNDO

AÇO	N	DIAM (mm)	COMP. (cm)	QUANT. (und)	C.TOTAL (m)	Massa nominal (kg/m)	PESO+0% (kg)
CA50	1	Ø8,0	254	14	35,56	0,395	14,05
	2	Ø8,0	254	14	35,56	0,395	14,05
PESO TOTAL (kg)					28,10		

NOTAS:
1 - COTAS E NÍVEIS EM METROS, EXCETO ONDE INDICADO.
2 - ESTE PROJETO ESTÁ DE ACORDO COM AS PRESCRIÇÕES DA NBR-6118/2014. A EXECUÇÃO DA ESTRUTURA DEVERÁ OBEDECER A NBR 14931/2003 E O CONTROLE TECNOLÓGICO DO CONCRETO A NBR 12655/2006.
3 - ANTES DA EXECUÇÃO DA OBRA, ESTE PROJETO DEVERÁ SER ANALISADO JUNTO COM O PROJETO ARQUITETÔNICO E OUTROS COMPLEMENTARES, SENDO VERIFICADAS INTERFERÊNCIAS EVENTUAIS.
4 - DEVERÁ SER DADA ESPECIAL ATENÇÃO AO CIMBRAMENTO E DESCIMBRAMENTO PARA EVITAR DEFORMAÇÕES EXCESSIVAS NA ESTRUTURA, QUANDO SUBMETIDA ÀS CARGAS ATUANTES DURANTE A OBRA, TAIS COMO: PESO DO CONCRETO LANÇADO, PESO PRÓPRIO DAS FORMAS E ESCORAMENTOS E AINDA OUTRAS CARGAS ACIDENTAIS QUE POSSAM ATUAR.
5 - CLASSE DE AGRESSIVIDADE II DE ACORDO COM A NORMA NBR-6118/2014 TAB 6.1 ITEM 6.4.2; RELAÇÃO ÁGUA/CEMENTO <= 0,60 ITEM 7.4.2 TAB 7.1
5.1 - COBRIMENTO:
a) VIGAS E PILARES = 3cm b) FUNDAÇÕES = 3cm c) ELEMENTOS ESPECIAIS = 3cm
5.2 - CONCRETO FCK = 20 MPa;
6 - LASTRO DE CONCRETO MAGRO E = 5 cm.
7 - QUALQUER ALTERAÇÃO EVENTUALMENTE FEITA NESTE PROJETO SEM A AUTORIZAÇÃO ESCRITA DO PROJETISTA, EXIME-O DA RESPONSABILIDADE SOBRE O MESMO.

CARIMBOS:

PROPRIETÁRIO: PREFEITURA MUNICIPAL DE SANTA IZABEL DO PARÁ/PA

PROJETO: ARQª MARLUZA BAPTISTA - CAU-28510-2/PA
Arquiteta
CAU - A 28510-2

MARLUZA BAPTISTA
ARQUITETURA E URBANISMO
f.: 911 984459487
/ 911 33550070 / 0080
E-MAIL: maruzabap@gmail.com

PREFEITURA MUNICIPAL DE SANTA IZABEL DO PARÁ

ASSUNTO:	REFORMA DO COMPLEXO ESPORTIVO MANOEL SILVA, NO MUNICÍPIO DE SANTA IZABEL DO PARÁ	DATA:	JUNHO/2022
LOCAL:	BR 316 ENTRE AVENIDA ANTÔNIO LEMOS - BAIRRO ARATANHA SANTA IZABEL DO PARÁ/PA	ESCALA:	INDICADA
CONTEÚDO:	FONTE INTERATIVA - CASA DO FILTRO PLANTA BAIXA, CORTES, DETALHES, ESTRUTURAL	PRANCHAS:	EST 20/31
DESENHO CAD:	MNB AMORAS		

PRETO	PADRÃO	PENAS
01	0.10	
02	0.20	
03	0.30	
04	0.40	
05	0.50	
06	0.60	
07	0.20	
08	0.05	
09	0.1	
11	0.6	
RESTANTE COR		0.2

DIREITOS RESERVADOS - LE 9.810 DE 19/02/98 - ALTERAÇÃO SEM AUTORIZAÇÃO DE SEU AUTOR, FICARÁ SUJEITA ÀS MEDIDAS LEGAIS CABÍVEIS. A ALTERAÇÃO DESTE PROJETO EXIME SEU AUTOR DE QUALQUER RESPONSABILIDADE POSTERIORES.