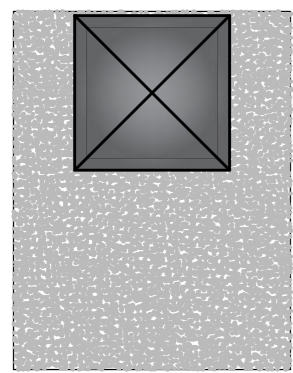
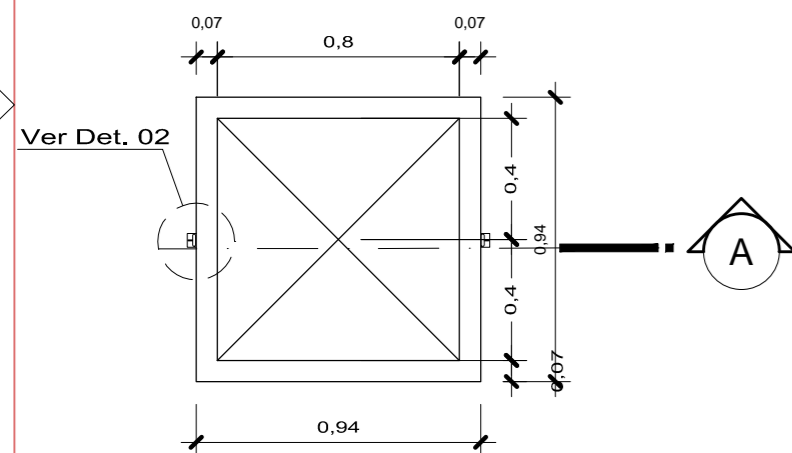


NOTA:  
Perim. interno: 6,80m  
Perim. externo: 7,80m

PLANTA BAIXA  
Escala 1/25

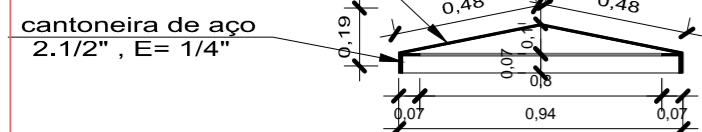


VISTA SUPERIOR  
Escala 1/25

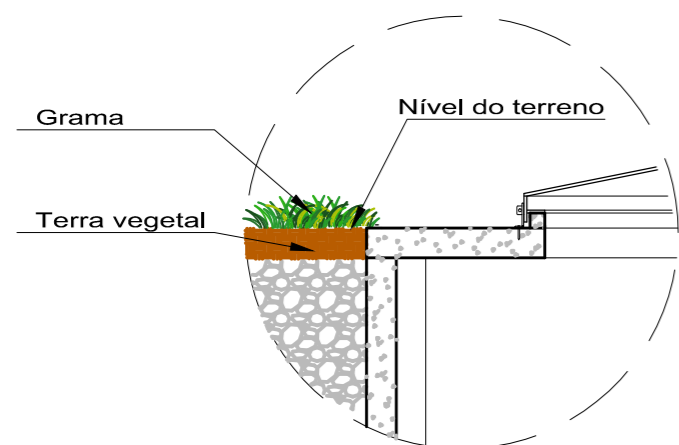


Planta Baixa - Escotilha  
Escala 1/25

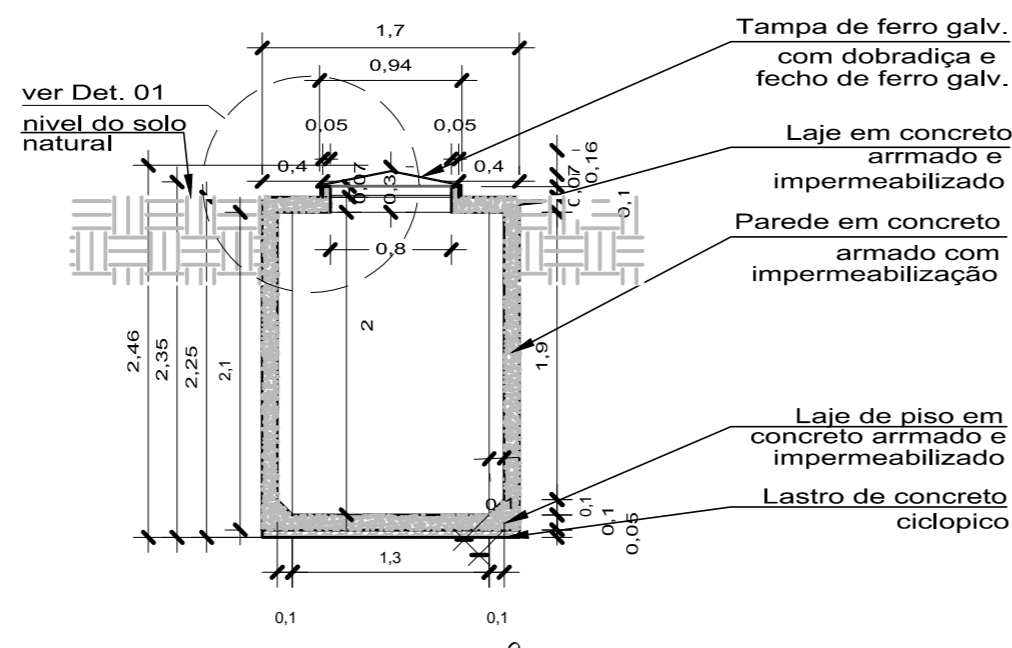
chapa de aço  
xadres para piso,  
E = 1/4" (6,30 MM)



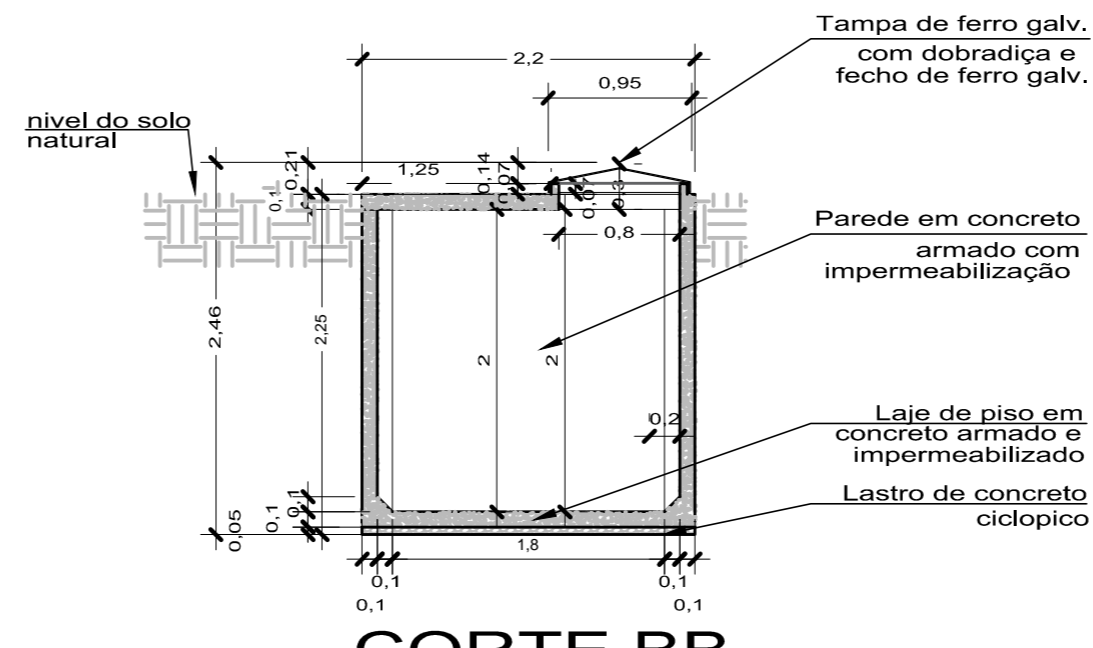
Corte A - Escotilha  
Escala 1/25



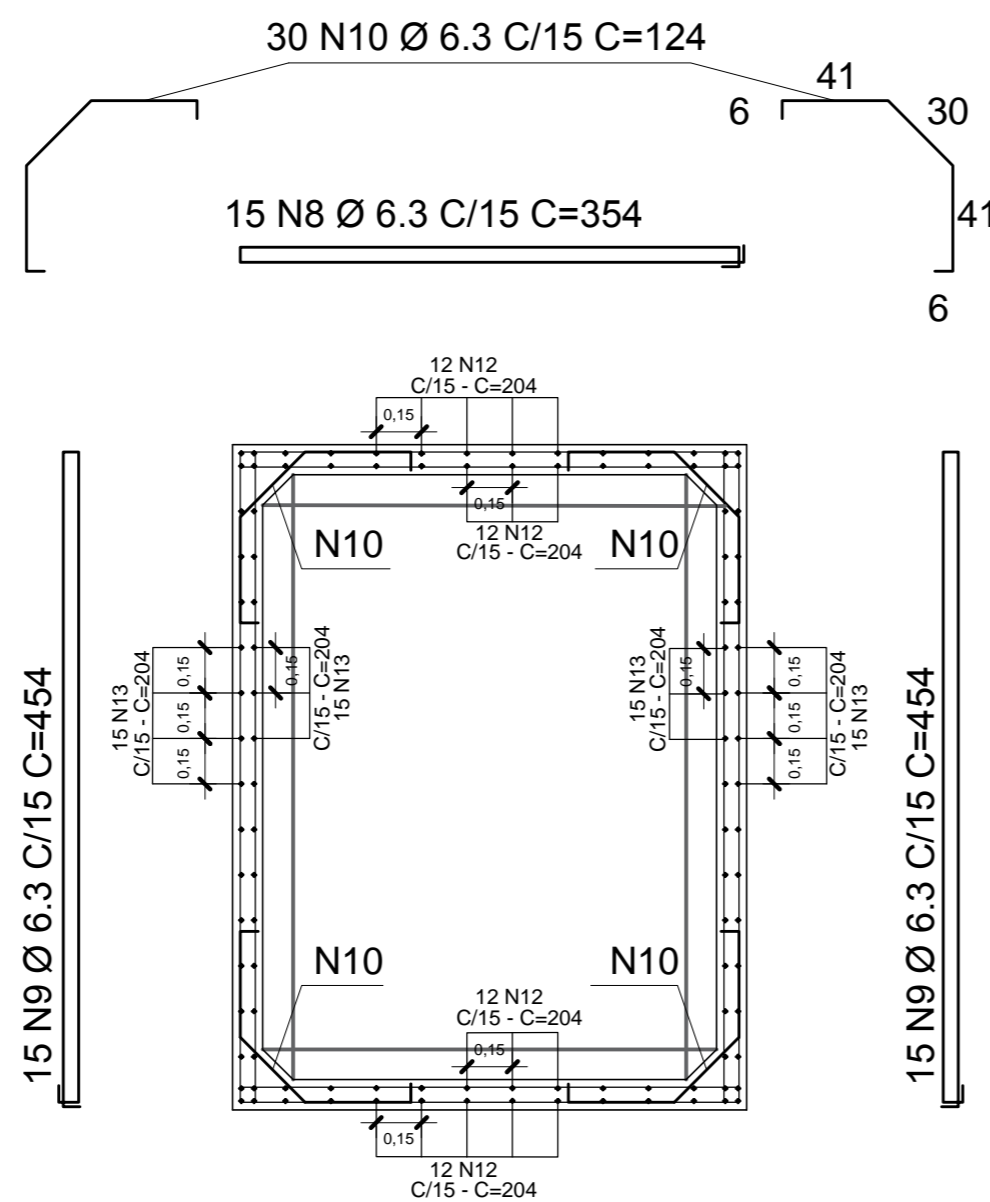
Detalhe 01  
Escala 1/25



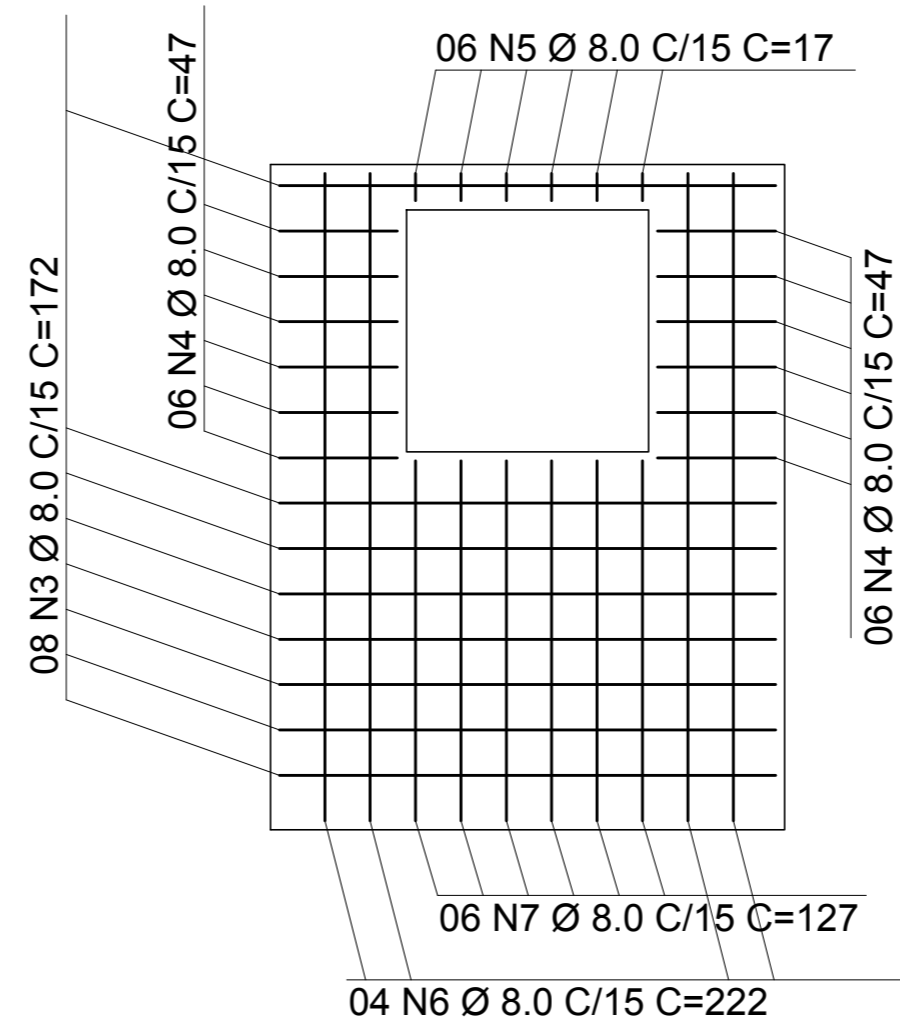
Corte AA  
Escala 1/50



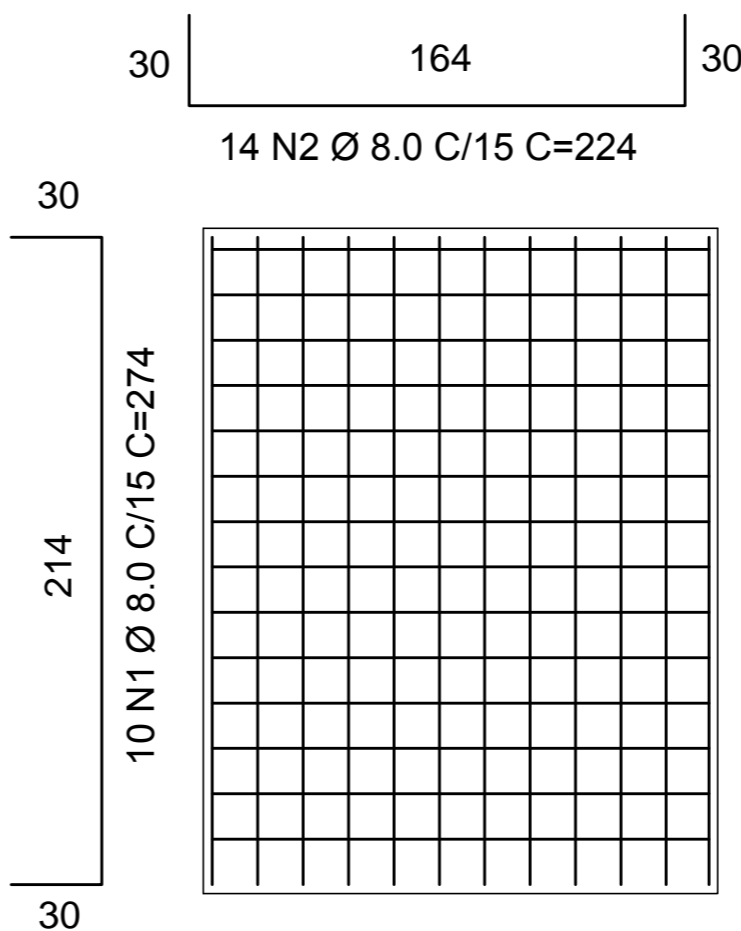
CORTE BB  
Escala 1/50



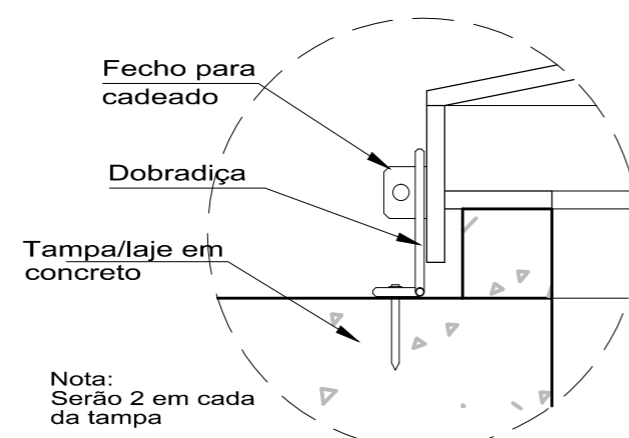
Ferragem da Parede-Estribos  
Escala 1/25



Ferragem da tampa  
Escala 1/25



Ferragem do Piso  
Escala 1/25



Detalhe 02  
Sem escala

RELAÇÃO DE AÇO - CISTERNA  
PAREDES

AÇO	N	DIAM (mm)	COMP. (cm)	QUANT. (und)	C.TOTAL (m)	Massa nominal (kg/m)	PESO+0% (kg)
CA50	8	Ø6,3	354	30	106,20	0,245	26,00
	9	Ø6,3	454	30	136,02	0,245	33,37
	10	Ø6,3	124	60	74,40	0,245	18,23
	12	Ø6,3	204	48	97,92	0,245	24,00
	13	Ø6,3	204	60	122,40	0,245	30,00
PESO TOTAL (kg)							
CA50					131,60		

RELAÇÃO DE AÇO - CISTERNA  
LAJE DA TAMPA

AÇO	N	DIAM (mm)	COMP. (cm)	QUANT. (und)	C.TOTAL (m)	Massa nominal (kg/m)	PESO+0% (kg)
CA50	3	Ø8,0	172	8	13,76	0,395	5,45
	4	Ø8,0	47	12	5,64	0,395	2,25
	5	Ø8,0	17	6	1,02	0,395	0,40
	6	Ø8,0	222	4	8,88	0,395	3,50
	7	Ø8,0	127	6	7,62	0,395	3,00
PESO TOTAL (kg)							
CA50					14,60		

RELAÇÃO DE AÇO - CISTERNA  
LAJE DO FUNDO

AÇO	N	DIAM (mm)	COMP. (cm)	QUANT. (und)	C.TOTAL (m)	Massa nominal (kg/m)	PESO+0% (kg)
CA50	1	Ø8,0	274	10	27,40	0,395	10,82
	2	Ø8,0	224	14	31,36	0,395	12,39
PESO TOTAL (kg)							
CA50					23,20		

NOTAS:

- 1 - COTAS E NÍVEIS EM METROS, EXCETO ONDE INDICADO.
- 2 - ESTE PROJETO ESTÁ DE ACORDO COM AS PRESCRIÇÕES DA NBR-6118/2014. A EXECUÇÃO DA ESTRUTURA DEVERÁ OBEDECER A NBR 14931/2003 E O CONTROLE TECNOLÓGICO DO CONCRETO A NBR 12655/2006.
- 3 - ANTES DA EXECUÇÃO DA OBRA, ESTE PROJETO DEVERÁ SER ANALISADO JUNTO COM O PROJETO ARQUITETÔNICO E OUTROS COMPLEMENTARES, SENDO VERIFICADAS INTERFERÊNCIAS EVENTUAIS.
- 4 - DEVERÁ SER DADA ESPECIAL ATENÇÃO AO CIMBRAMENTO E DESCIMBRAMENTO PARA EVITAR DEFORMAÇÕES EXCESSIVAS NA ESTRUTURA, QUANDO SUBMETIDA ÀS CARGAS ATUANTES DURANTE A OBRA, TAIS COMO: PESO DO CONCRETO LANÇADO, PESO PRÓPRIO DAS FORMAS E ESCORAMENTOS E AINDA OUTRAS CARGAS ACIDENTAIS QUE POSSAM ATUAR.
- 5 - CLASSE DE AGRESSIVIDADE II DE ACORDO COM A NORMA NBR-6118/2014 TAB 6.1 ITEM 6.4.2; RELAÇÃO ÁGUA/CIMENTO <= 0,60 ITEM 7.4.2 TAB 7.1
- 5.1 - COBRIMENTO:
  - a) VIGAS E PILARES = 3cm
  - b) FUNDAÇÕES = 3cm
  - c) ELEMENTOS ESPECIAIS = 3cm
- 5.2 - CONCRETO FCK = 20 MPa;
- 6 - LASTRO DE CONCRETO MAGRO E = 5 cm.
- 7 - QUALQUER ALTERAÇÃO EVENTUALMENTE FEITA NESTE PROJETO SEM A AUTORIZAÇÃO ESCRITA DO PROJETISTA, EXIME-O DA RESPONSABILIDADE SOBRE O MESMO.

CARIMBOS:

PROPRIETÁRIO: PREFEITURA MUNICIPAL DE SANTA IZABEL DO PARÁ/PA

PROJETO: ARQª MARJUA BAPTISTA - CAU 28510-2/PA

*Marjua Baptista*  
Arquiteta  
CAU - A 28510-2

<p>PREFEITURA MUNICIPAL DE SANTA IZABEL DO PARÁ</p>	ASSUNTO: REFORMA DO COMPLEXO ESPORTIVO MANOEL SILVA, NO MUNICÍPIO DE SANTA IZABEL DO PARÁ	DATA: JUNHO/2022
	LOCAL: BR 316 ENTRE AVENIDA ANTÔNIO LEMOS - BAIRRO ARATANHA SANTA IZABEL DO PARÁ/PA	ESCALA: INDICADA
CONTEÚDO: FONTE INTERATIVA - CISTERNA PLANTA BAIXA, CORTES, DETALHES, ESTRUTURAL	FRANCHA: EST	21/31
DESENHO CAD: MNB AMORAS		

PRETO	PADRÃO	PENAS
01	0.10	
02	0.20	
03	0.30	
04	0.40	
05	0.50	
06	0.60	
07	0.20	
08	0.05	
09	0.1	
11	0.6	
RESTANTE	COR	
0.2		

DIREITOS RESERVADOS - LEI 9.610 DE 19/02/98 - ALTERAÇÃO SEM AUTORIZAÇÃO DE SEU AUTOR. FICARÁ SUJEITA ÀS MEDIDAS LEGAIS CABÍVEIS. A ALTERAÇÃO DESTE PROJETO EXIME SEU AUTOR DE QUALQUER RESPONSABILIDADE POSTERIORES.