

Relação do aço

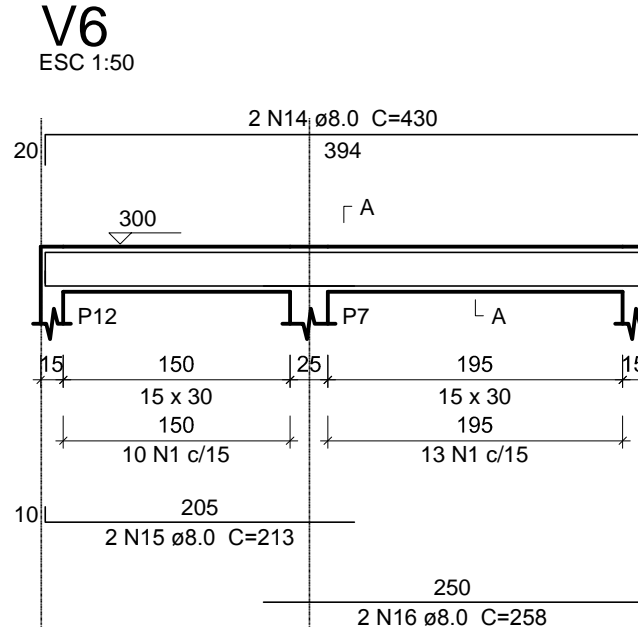
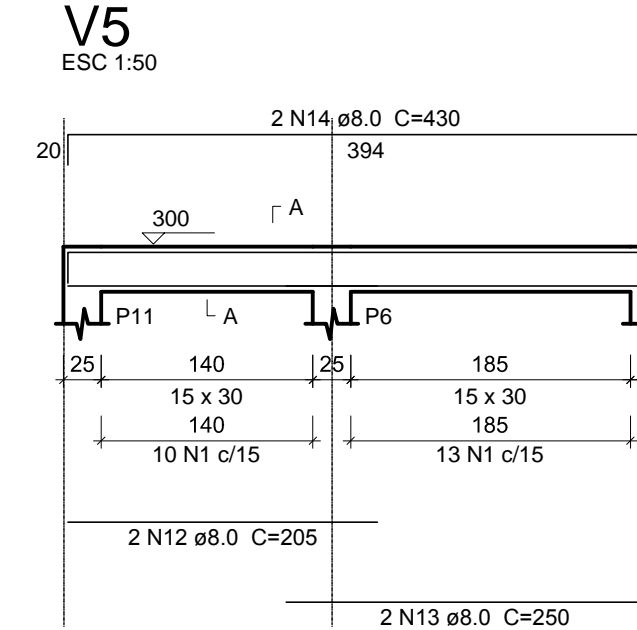
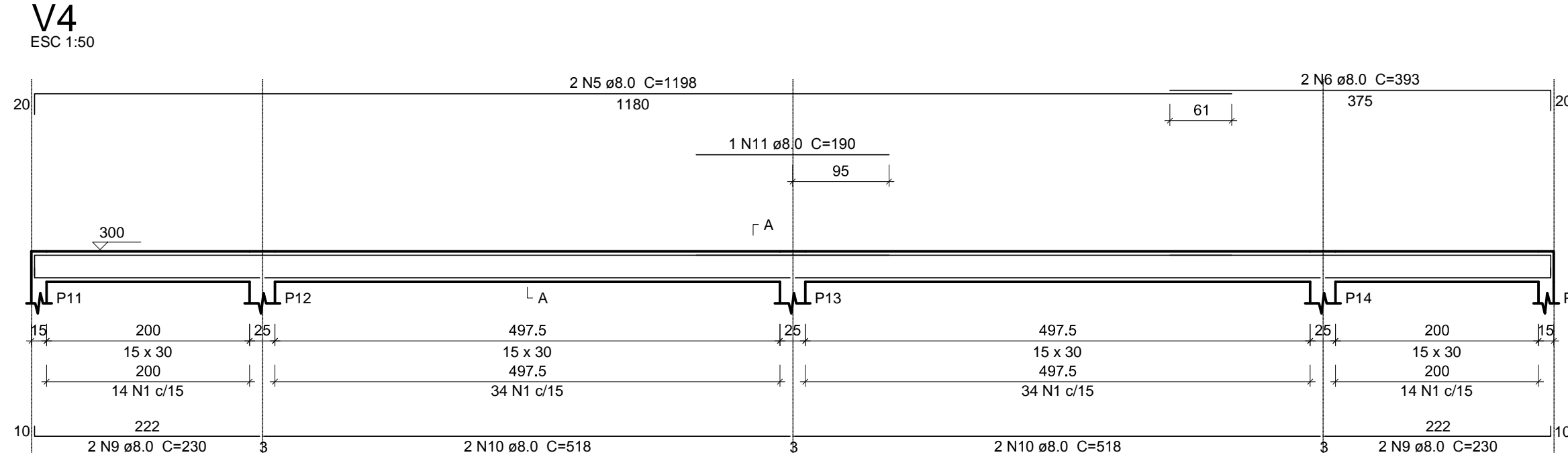
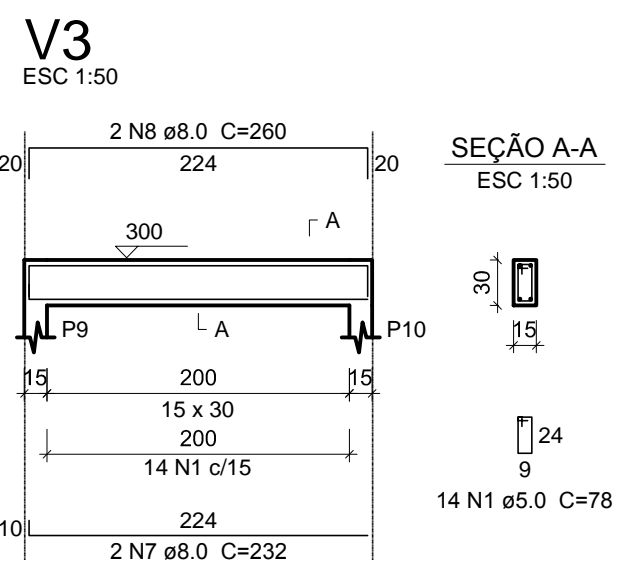
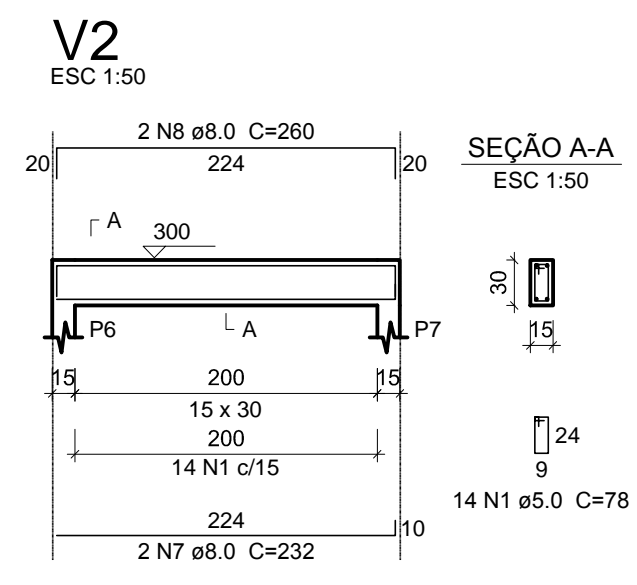
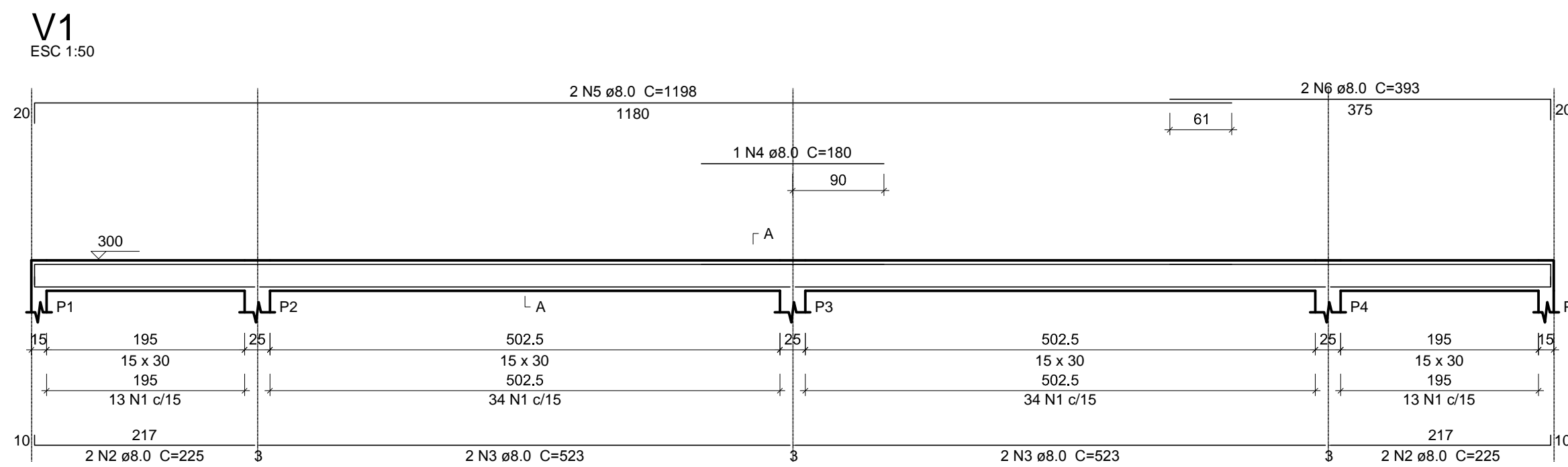
ACO	N	DIAM	Q	UNIT (cm)	C.TOTAL (cm)
CA60	1	5.0	403	78	31434
CA50	2	8.0	4	217	868
CA60	3	8.0	4	523	2092
CA60	4	8.0	3	210	630
CA60	5	8.0	2	1175	2350
CA60	6	8.0	6	1198	7188
CA60	7	8.0	4	392	1568
CA60	8	8.0	4	230	920
CA60	9	8.0	2	248	496
CA60	10	8.0	4	533	2132
CA60	11	8.0	2	195	390
CA60	12	8.0	1	1085	1085
CA60	13	8.0	1	180	180
CA60	14	8.0	4	222	888
CA60	15	8.0	4	518	2072
CA60	16	8.0	5	250	1250
CA60	17	8.0	2	1165	2330
CA60	18	8.0	2	391	782
CA60	19	8.0	4	205	820
CA60	20	8.0	4	394	1576
CA60	21	8.0	6	213	1278
CA60	22	8.0	6	258	1548
CA60	23	8.0	6	430	2580

Resumo do aço

ACO	DIAM	C.TOTAL (m)	PESO ESPECIFICO (kg)	PESO TOTAL (kg)
CA50	8.0	350.3	0.395	138.37
CA60	5.0	314.4	0.154	48.42
PESO TOTAL				
CA50	152			
CA60	48.42			

Vol. de concreto total (C-25) = 2.93 m³
Área de forma total = 48.75 m²

NOTAS:
1 - COTAS EM CENTÍMETRO, NÍVEIS EM METRO EXCETO ONDE INDICADO.
2 - ESTE PROJETO ESTÁ DE ACORDO COM AS PRESCRIÇÕES DA NBR-G-1/8/2014. A EXECUÇÃO DA ESTRUTURA DEVERÁ OBEDECER A NBR 14931/2003 E O CONTROLE TECNOLÓGICO DO CONCRETO A NBR 12655/2006.
3 - ANTES DA EXECUÇÃO DA OBRA, ESTE PROJETO DEVERÁ SER ANALISADO JUNTO COM O PROJETO ARQUITETÔNICO E OUTROS COMPLEMENTARES, SENDO VERIFICADAS INTERFERÊNCIAS EVENTUAIS.
4 - DEVERÁ SER DADA ESPECIAL ATENÇÃO AO CIMENTAMENTO E DESCIMENTAMENTO PARA EVITAR DEFORMAÇÕES EXCESSIVAS NA ESTRUTURA, QUANDO SUBMETIDA ÀS CARGAS ATUANTES DURANTE A OBRA, TALIS COMO: PESO DO CONCRETO LANÇADO, PESO PRÓPRIO DAS FORMAS E ESCORAMENTOS E AINDA OUTRAS CARGAS ACIDENTAIS QUE POSSAM ATUAR.
5 - CLASSE DE AGRESSIVIDADE II DE ACORDO COM A NORMA NBR-G-1/8/2014 TAB. 6.1, ITEM 6.4.2; RELAÇÃO AGÜAMENTO <= 0,60 ITEM 7.4.2 TAB. 7.1
5.1 - COBRIMENTO:
a) VIGAS E PILARES = 3cm b) FUNDAÇÕES = 3cm c) ELEMENTOS ESPECIAIS = 3cm
5.2 - CONCRETO FCK= 25 MPa;
6 - LASTRO DE CONCRETO MAGRO E=5 cm.
7 - QUALQUER ALTERAÇÃO EVENTUALMENTE FEITA NESTE PROJETO SEM A AUTORIZAÇÃO ESCRITA DO PROJETISTA, EXIME-O DA RESPONSABILIDADE SOBRE O MESMO.



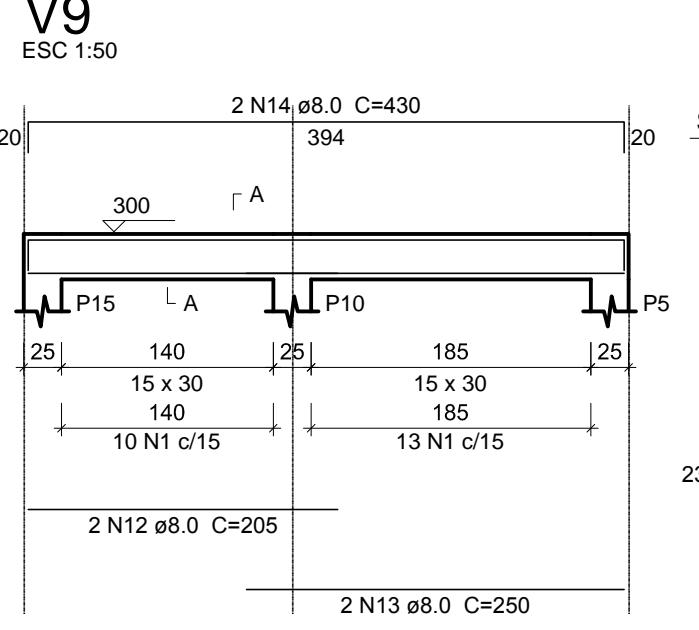
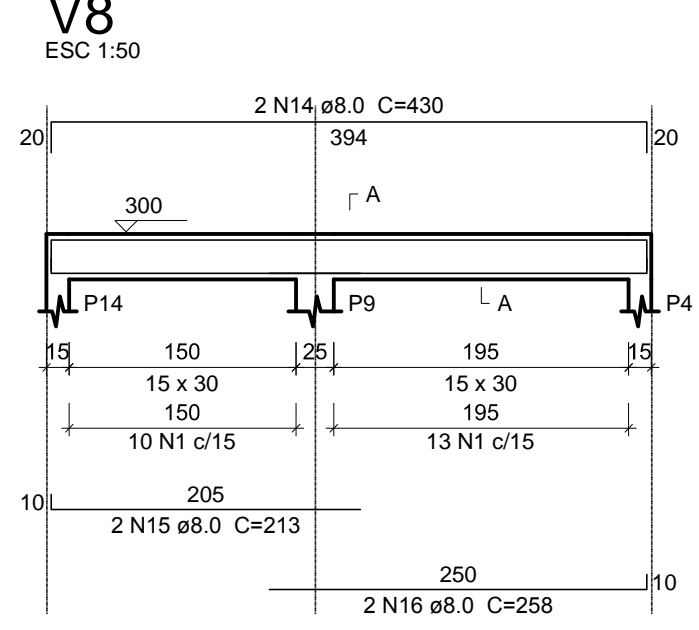
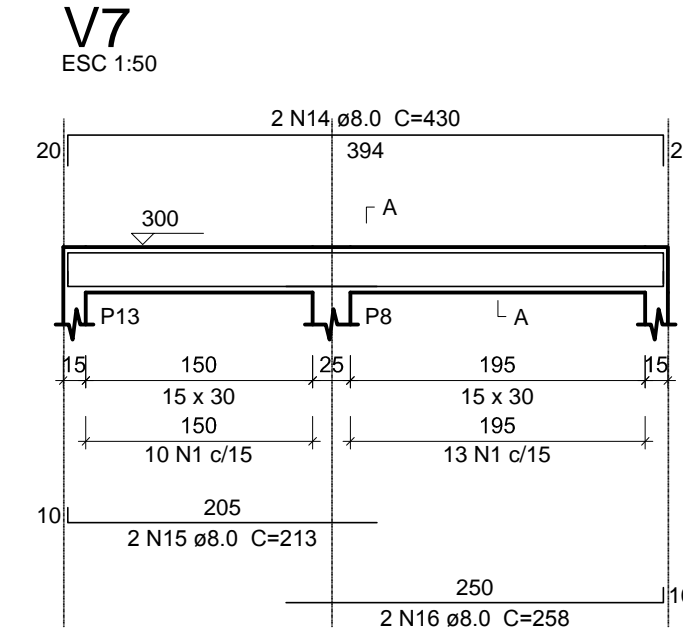
Relação do aço

ACO	N	DIAM	Q	UNIT (cm)	C.TOTAL (cm)
CA60	1	5.0	333	78	25974
CA50	2	8.0	4	225	900
CA60	3	8.0	4	523	2092
CA60	4	8.0	1	180	180
CA60	5	8.0	4	1198	4792
CA60	6	8.0	4	393	1572
CA60	7	8.0	4	232	928
CA60	8	8.0	4	260	1040
CA60	9	8.0	4	230	920
CA60	10	8.0	4	518	2072
CA60	11	8.0	1	190	190
CA60	12	8.0	4	205	820
CA60	13	8.0	4	250	1000
CA60	14	8.0	10	430	4300
CA60	15	8.0	6	213	1278
CA60	16	8.0	6	258	1548

Resumo do aço

ACO	DIAM	C.TOTAL (m)	PESO ESPECIFICO (kg)	PESO TOTAL (kg)
CA50	8.0	236.4	0.395	93.38
CA60	5.0	259.8	0.154	40.01
PESO TOTAL				
CA50	93.38			
CA60	40.01			

Vol. de concreto total (C-25) = 2.46 m³
Área de forma total = 40.95 m²



PRETO
PADRÃO PENAS
CORES
PENAS
01 0.10
02 0.20
03 0.30
04 0.40
05 0.50
06 0.60
07 0.20
08 0.05
09 0.1
11 0.6
RESTANTE COR
0.2

PROPRIETÁRIO: PREFEITURA MUNICIPAL DE SANTA IZABEL DO PARÁ/PA

PROJETO: ARQ. MARUZA BAPTISTA CAU: 28510-2/PA

Arquiteta CAU-A 28510-2

PREFEITURA MUNICIPAL DE SANTA IZABEL DO PARÁ

ASSUNTO: REFORMA DO COMPLEXO ESPORTIVO MANOEL SILVA, NO MUNICÍPIO DE SANTA IZABEL DO PARÁ

DATA: JUNHO/2022

LOCAL: BR. 31 G ENTRE AVENIDA ANTÔNIO LEMOS - BAIRRO ARATANHA SANTA IZABEL DO PARÁ/PA

ESCALA: INDICADA

CONTEÚDO: BANHEIROS DETALHAMENTO DAS VIGAS

FRANCA: EST 23/31

DESIGNO CAD: MNB AMORAS / KAURIA GOMES

TEL: 911-964459467 / 911-33550070 / 0080

E-MAIL: projetos@maruzas.com.br