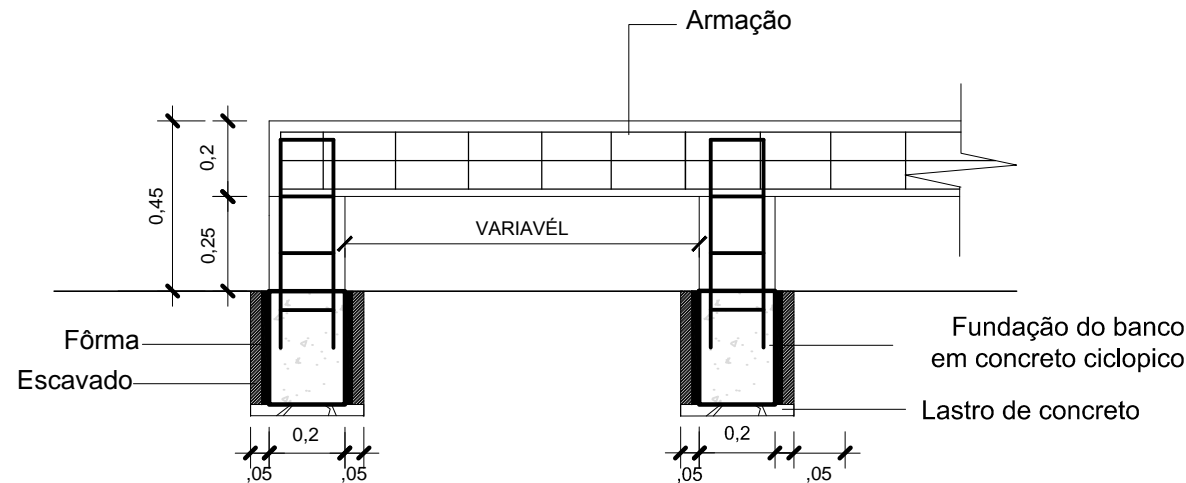


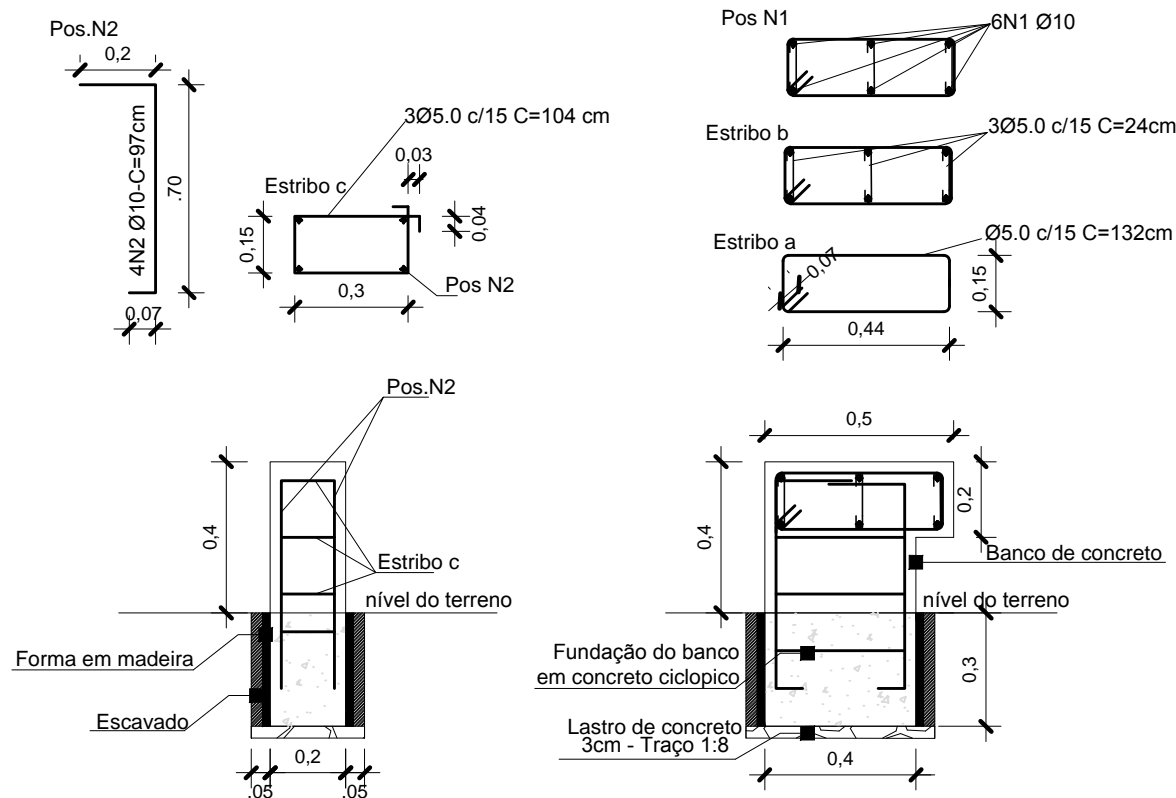
**Planta Baixa dos Pilares**

Escala 1/20



**Corte Longitudinal (Típico)**

Escala 1/20



**Armação Banco (Típico)**

Escala 1/20

**NOTAS**

- MEDIDAS EM METROS;
- VERIFICAR DETALHES CONSTRUTIVOS
- EM CASO DE CONFLITO DE INFORMAÇÕES ENTRE O PROJETO GRÁFICO E O MEMORIAL DESCRITIVO, PREVALECE A INFORMAÇÃO CONTIDA NOS DESENHOS;
- NBR 9050 - NORMA DE ACESSIBILIDADE.
- LEI DE ACESSIBILIDADE Nº 13.146/2015.

**REFERÊNCIAS:**

- PLANILHA DE QUANTITATIVOS
- MEMORIAL DESCRITIVO E ESPECIFICAÇÕES TÉCNICAS

Obs: NBR 1272:2006 da ABNT (Associação Brasileira de Normas Técnicas) área construída é a área total coberta de uma edificação

**CARIMBO:**

**PROPRIETARIO:**

PREFEITURA MUNICIPAL DE SANTA IZABEL DO PARÁ/PA

**PROJETO:**

ARQ<sup>a</sup> MARUZA BAPTISTA - CAU:28510-2/PA

*Maruza Baptista*  
Arquiteta  
CAU - A 28510-2



MARUZA BAPTISTA  
ARQUITETURA E URBANISMO

f.: 91\* 984459487  
/ 91\* 33550070 / 0080  
E-MAIL: projetos@mbamoras.com.br



**PREFEITURA MUNICIPAL  
DE SANTA IZABEL DO PARÁ**

ASSUNTO :	REFORMA DO COMPLEXO ESPORTIVO MANOEL SILVA, NO MUNICÍPIO DE SANTA IZABEL DO PARÁ	DATA:	JUNHO/2022
LOCAL:	BR 316 ENTRE AVENIDA ANTÔNIO LEMONS - BAIRRO ARATANHA SANTA IZABEL DO PARÁ/PA	ESCALA:	INDICADA
CONTEÚDO:	BANCOS DETALHAMENTO DA ESTRUTURA TÍPICA	FRANCHA :	<b>EST</b> 29/31
DESENHO CAD :	MNB AMORAS		

PRETO	
PADRÃO PENAS	
CORES	PENAS
01	0.10
02	0.20
03	0.30
04	0.40
05	0.50
06	0.60
07	0.20
08	0.05
09	0.1
11	0.6
REstante COR	
0.2	