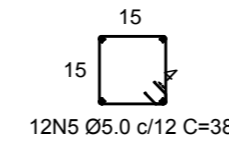
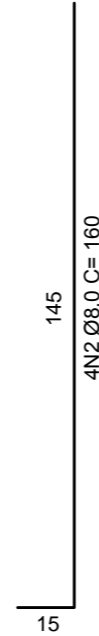
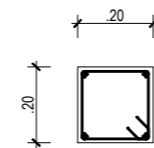
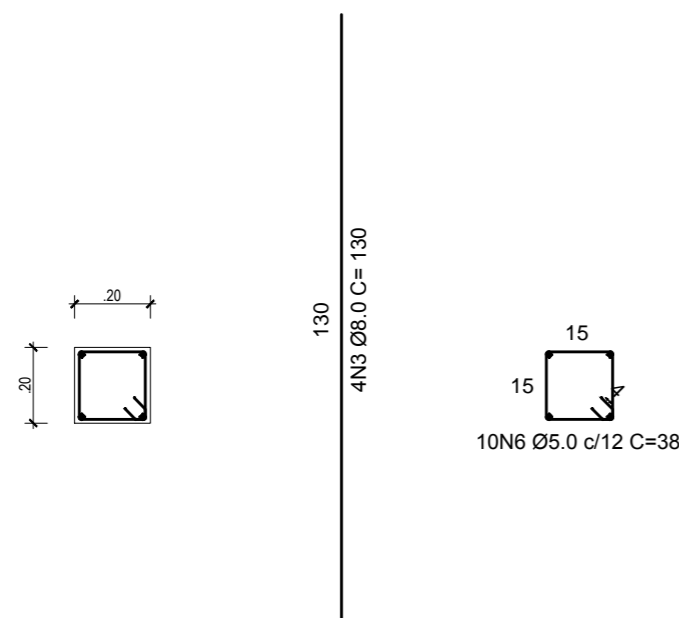


Det. Sapatas
Escala 1/20



Det. Arranques
Escala 1/20



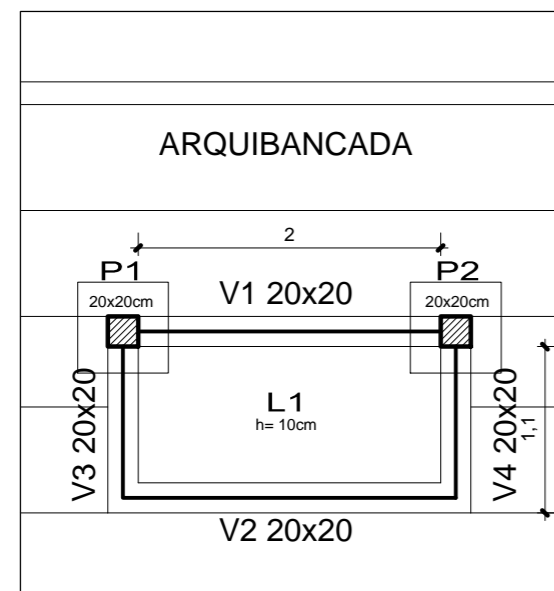
Det. Pilaretes
Escala 1/20

TABELA DE AÇO

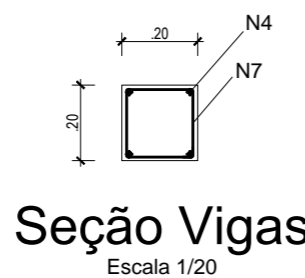
Elementos	Pos.	Diam.	Quant. (und)	Comp. Unit. (cm)	Comp. Total (cm)	Total (m)
B1=B2 P1=P2 V1 à V4	N1	Ø8.0	16	74	1184	11,84
	N2	Ø8.0	8	160	1280	12,80
	N3	Ø8.0	8	130	1040	10,40
	N4	Ø8.0	8	200	1600	16,00
	N5	Ø5.0	24	38	912	9,12
	N6	Ø5.0	20	74	1480	14,80
	N7	Ø5.0	165	38	6270	62,70

RESUMO DO AÇO

Fundação Detalhamento	Diam.	Comp. Total (m)	Peso Especifico (Kg/m)	Peso (Kg)
CA-50	Ø8.0	59,85	0,345	20,65
CA-60	Ø5.0	86,62	0,154	13,34
Total (Kg)				
CA-50		20,65	Volume total de concreto= 0,87m³	
CA-60		13,34	Total de fôrma= 11,42 m²	



Det. Laje
Escala 1/50



Seção Vigas
Escala 1/20

NOTAS:
 1 - COTAS E NÍVEIS EM METROS, EXCETO ONDE INDICADO.
 2 - ESTE PROJETO ESTÁ DE ACORDO COM AS PRESCRIÇÕES DA NBR-6118/2014. A EXECUÇÃO DA ESTRUTURA DEVERÁ OBEDECER A NBR 14931/2003 E O CONTROLE TECNOLÓGICO DO CONCRETO A NBR 12655/2006.
 3 - ANTES DA EXECUÇÃO DA OBRA, ESTE PROJETO DEVERÁ SER ANALISADO JUNTO COM O PROJETO ARQUITETÔNICO E OUTROS COMPLEMENTARES, SENDO VERIFICADAS INTERFERÊNCIAS EVENTUAIS.
 4 - DEVERÁ SER DADA ESPECIAL ATENÇÃO AO CIMBRAMENTO E DESCIMBRAMENTO PARA EVITAR DEFORMAÇÕES EXCESSIVAS NA ESTRUTURA, QUANDO SUBMETIDA ÀS CARGAS ATUANTES DURANTE A OBRA. TAIS COMO: PESO DO CONCRETO LANÇADO, PESO PRÓPRIO DAS FORMAS E ESCORAMENTOS E AINDA OUTRAS CARGAS ACIDENTAIS QUE POSSAM ATUAR.
 5 - CLASSE DE AGRESSIVIDADE II DE ACORDO COM A NORMA NBR-6118/2014 TAB 6.1 ITEM 6.4.2; RELAÇÃO ÁGUA/CIMENTO <= 0,60 ITEM 7.4.2 TAB 7.1
 5.1 - COBRIMENTO:
 a) VIGAS E PILARES =3cm b) FUNDAÇÕES = 3cm c) ELEMENTOS ESPECIAIS = 3cm
 5.2 - CONCRETO FCK= 25 MPA;
 6 - LASTRO DE CONCRETO MAGRO E=5 cm.
 7 - QUALQUER ALTERAÇÃO EVENTUALMENTE FEITA NESTE PROJETO SEM A AUTORIZAÇÃO ESCRITA DO PROJETISTA, EXIME-O DA RESPONSABILIDADE SOBRE O MESMO.

CARIMBOS:

PROPRIETARIO: PREFEITURA MUNICIPAL DE SANTA IZABEL DO PARÁ/PA

PROJETO: ARQª MARUZA BAPTISTA - CAU: 28510-2/PA
 Maruza Baptista
 Arquiteta
 CAU - A 28510-2

 MARUZA BAPTISTA ARQUITETURA E URBANISMO f.: 91 984459487 /91 33550070 / 0080 E-MAIL: maruzabap@gmail.com	 PREFEITURA MUNICIPAL DE SANTA IZABEL DO PARÁ	ASSUNTO: REFORMA DO COMPLEXO ESPORTIVO MANOEL SILVA, NO MUNICÍPIO DE SANTA IZABEL DO PARÁ	DATA: JUNHO/2022
		LOCAL: BR 316 ENTRE AVENIDA ANTÔNIO LEMOS - BAIRRO ARATANHA SANTA IZABEL DO PARÁ/PA	ESCALA: INDICADA
		CONTEÚDO: GINÁSIO - ESTRUTURAL ARQUIBANCADA DET. SAPATAS, ARRANQUES, PILARETES, LAJE E SEÇÃO DAS VIGAS	PRANCHA: EST
		DESENHO CAD: MNB AMORAS	28/28

PRETO	
PADRÃO	PENAS
01	0.10
02	0.20
03	0.30
04	0.40
05	0.50
06	0.60
07	0.20
08	0.05
09	0.1
11	0.6
RESTANTE	COR
0.2	

DIREITOS RESERVADOS - LE 9.810 DE 19/02/98 - A ALTERAÇÃO SEM AUTORIZAÇÃO DE SEU AUTOR, FICARÁ SUJEITA AS MEDIDAS LEGAIS CABÍVEIS. A ALTERAÇÃO DESTE PROJETO EXIME SEU AUTOR DE QUALQUER RESPONSABILIDADE POSTERIORES.