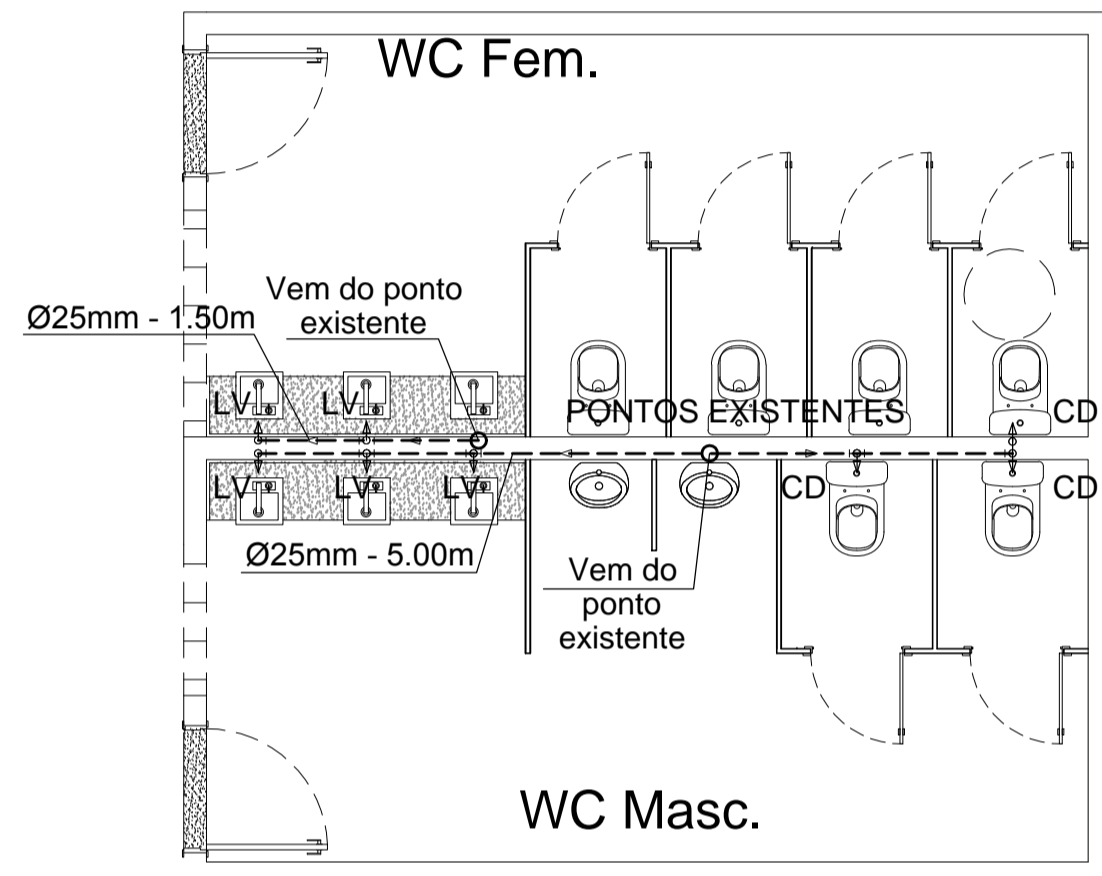
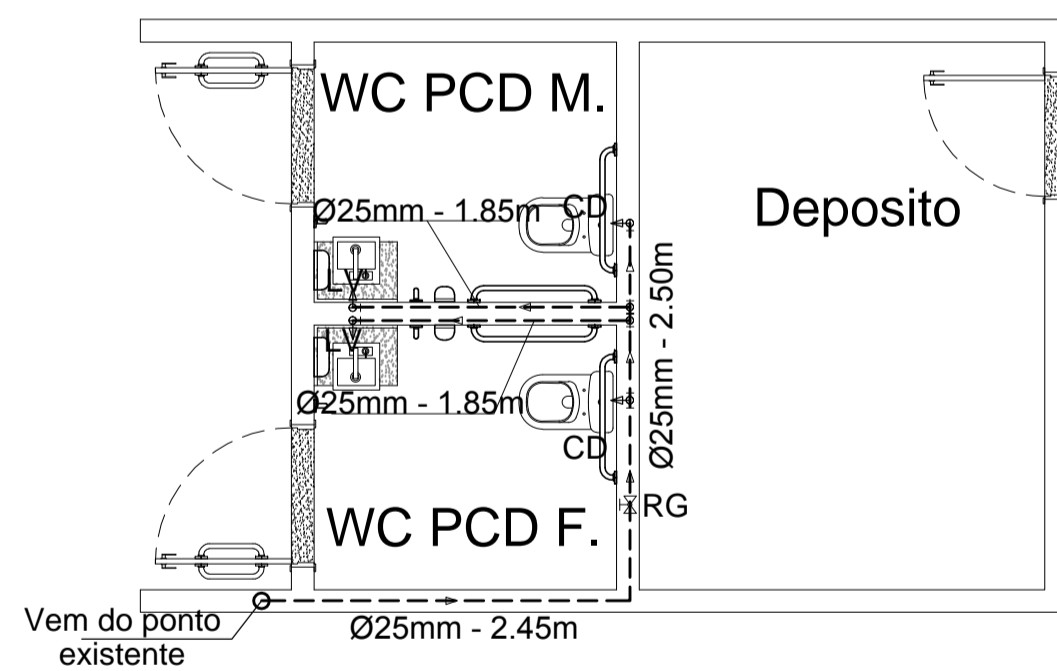


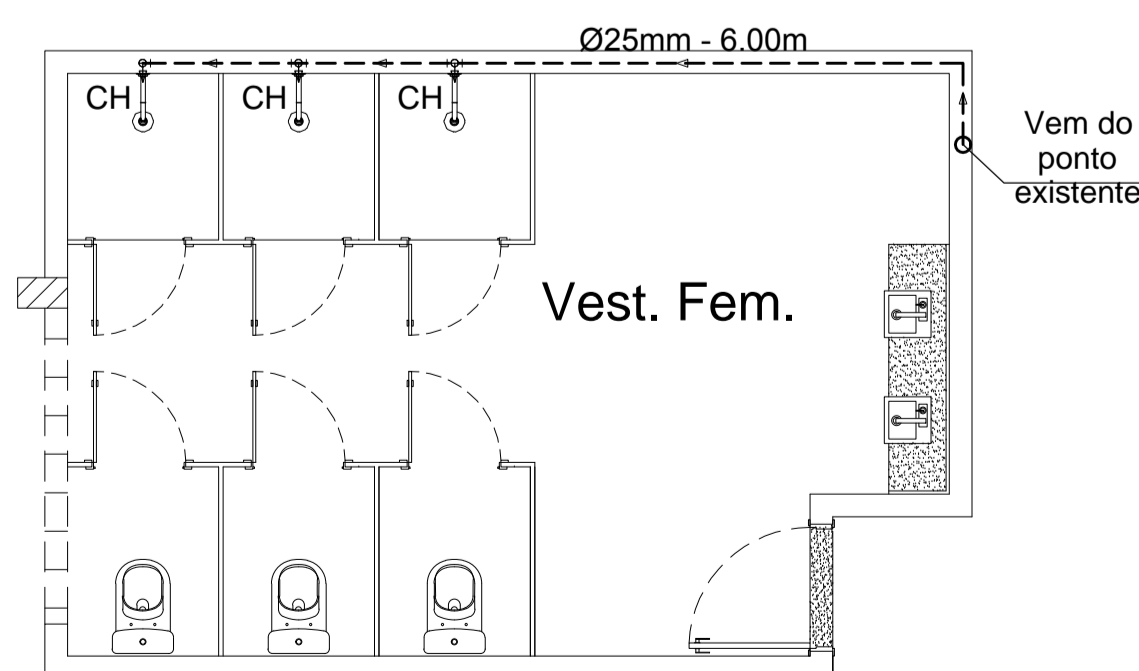
Planta Baixa - Vest. Masculino
Escala 1/50



Planta Baixa - WC Masc./Fem.
Escala 1/50



Planta Baixa - WC PCD Masc./Fem.
Escala 1/50



Planta Baixa - Vest. Feminino
Escala 1/50

LEGENDA E QUANTITATIVO - ÁGUA FRIA		
Item	Descrição	Quantidade
1	Tubo de Ø25mm	6,00m
2	Registro de gaveta com canopla - 3/4"	1 und
3	Tê soldável de 90° de Ø25mm	2 und
4	Joelho soldável de 90° Ø25mm	1 und
5	Chuveiro	3 und

NOTAS:

- EXECUTAR ESTE PROJETO JUNTAMENTE COM O PROJETO ESTRUTURAL;
- ANTES DA CONCRETAGEM PREVER PASSAGEM PARA AS TUBULAÇÕES, DENTRO DOS LIMITES ESTABELECIDOS PELA NBR 6118:2014;
- PARA ALTURA DOS PONTOS HIDRÁULICOS VERIFICAR REFERÊNCIA NO MEMORIAL DESCRITIVO E ISOMÉTRICO;
- ALTERAÇÕES NESTE PROJETO SOMENTE COM AUTORIZAÇÃO EXPRESSA DO AUTOR;
- TODA TUBULAÇÃO EM PVC RÍGIDO TERÁ MEDIDAS EM MILÍMETROS;
- NAS TUBULAÇÕES ENTERRADAS ADOPTAR RECOBRIMENTO MÍN. DE 30cm NOS LOCOS SEM TRAFEGO DE VEÍCULO E 60cm NOS LOCOS SUJEITOS A TRAFEGO DE VEÍCULO LÉVES;
- COMERCIALMENTE OS TUBOS SÃO VENDIDOS COM O COMPRIMENTO DE 6M. PARA QUANTIFICAR ARREDONDAR-SE, O COMPRIMENTO TOTAL DE TUBO EM MÚLTIPLOS DE 6.

LEGENDA E QUANTITATIVO - ÁGUA FRIA		
Item	Descrição	Quantidade
1	Tubo de Ø25mm	6,00m
2	Registro de gaveta com canopla - 3/4"	2 und
3	Tê soldável de 90° de Ø25mm	4 und
4	Joelho soldável de 90° Ø25mm	4 und
5	Lavatório simples em bancada	6 und
6	Vaso com caixa acoplada	6 und
7	Mictório	2 und

NOTAS:

- EXECUTAR ESTE PROJETO JUNTAMENTE COM O PROJETO ESTRUTURAL;
- ANTES DA CONCRETAGEM PREVER PASSAGEM PARA AS TUBULAÇÕES, DENTRO DOS LIMITES ESTABELECIDOS PELA NBR 6118:2014;
- PARA ALTURA DOS PONTOS HIDRÁULICOS VERIFICAR REFERÊNCIA NO MEMORIAL DESCRITIVO E ISOMÉTRICO;
- ALTERAÇÕES NESTE PROJETO SOMENTE COM AUTORIZAÇÃO EXPRESSA DO AUTOR;
- TODA TUBULAÇÃO EM PVC RÍGIDO TERÁ MEDIDAS EM MILÍMETROS;
- NAS TUBULAÇÕES ENTERRADAS ADOPTAR RECOBRIMENTO MÍN. DE 30cm NOS LOCOS SEM TRAFEGO DE VEÍCULO E 60cm NOS LOCOS SUJEITOS A TRAFEGO DE VEÍCULO LÉVES;
- COMERCIALMENTE OS TUBOS SÃO VENDIDOS COM O COMPRIMENTO DE 6M. PARA QUANTIFICAR ARREDONDAR-SE, O COMPRIMENTO TOTAL DE TUBO EM MÚLTIPLOS DE 6.

LEGENDA E QUANTITATIVO - ÁGUA FRIA		
Item	Descrição	Quantidade
1	Tubo de Ø25mm	6,00m
2	Registro de gaveta com canopla - 3/4"	1 und
3	Tê soldável de 90° de Ø25mm	2 und
4	Joelho soldável de 90° Ø25mm	1 und
5	Lavatório simples em bancada	2 und
6	Vaso com caixa acoplada	2 und

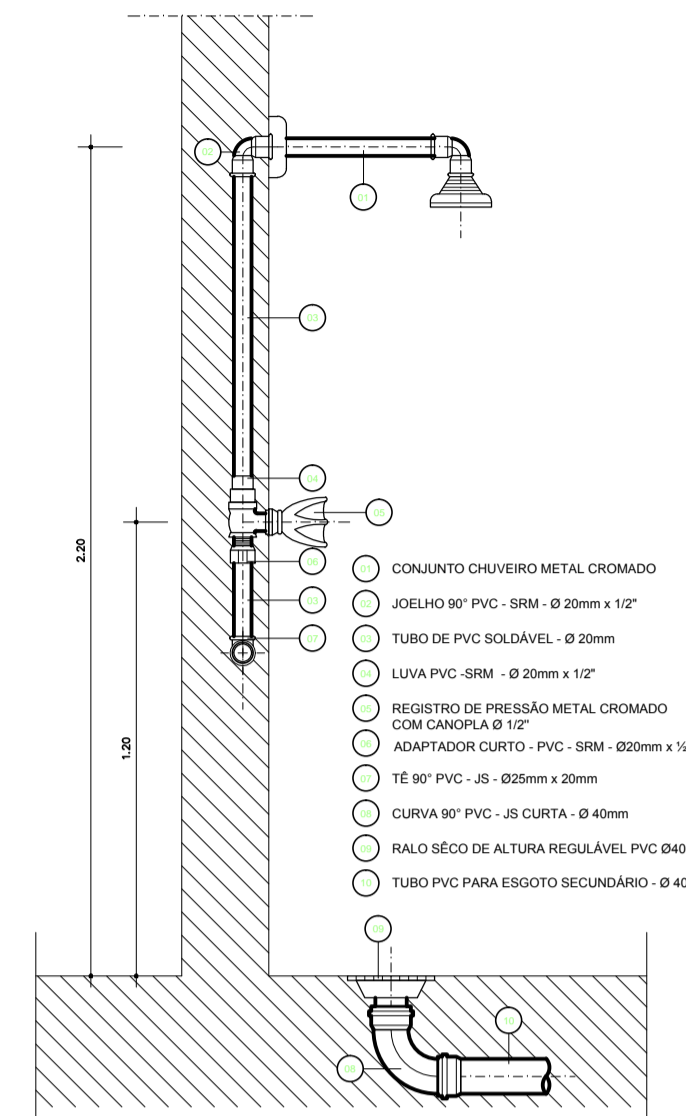
NOTAS:

- EXECUTAR ESTE PROJETO JUNTAMENTE COM O PROJETO ESTRUTURAL;
- ANTES DA CONCRETAGEM PREVER PASSAGEM PARA AS TUBULAÇÕES, DENTRO DOS LIMITES ESTABELECIDOS PELA NBR 6118:2014;
- PARA ALTURA DOS PONTOS HIDRÁULICOS VERIFICAR REFERÊNCIA NO MEMORIAL DESCRITIVO E ISOMÉTRICO;
- ALTERAÇÕES NESTE PROJETO SOMENTE COM AUTORIZAÇÃO EXPRESSA DO AUTOR;
- TODA TUBULAÇÃO EM PVC RÍGIDO TERÁ MEDIDAS EM MILÍMETROS;
- NAS TUBULAÇÕES ENTERRADAS ADOPTAR RECOBRIMENTO MÍN. DE 30cm NOS LOCOS SEM TRAFEGO DE VEÍCULO E 60cm NOS LOCOS SUJEITOS A TRAFEGO DE VEÍCULO LÉVES;
- COMERCIALMENTE OS TUBOS SÃO VENDIDOS COM O COMPRIMENTO DE 6M. PARA QUANTIFICAR ARREDONDAR-SE, O COMPRIMENTO TOTAL DE TUBO EM MÚLTIPLOS DE 6.

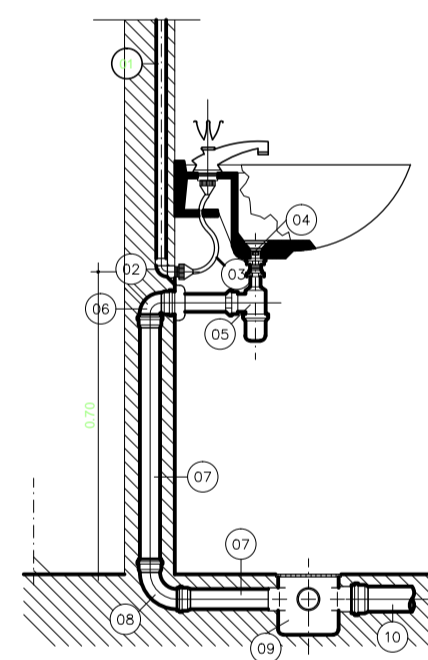
LEGENDA E QUANTITATIVO - ÁGUA FRIA		
Item	Descrição	Quantidade
1	Tubo de Ø25mm	6,00m
2	Registro de gaveta com canopla - 3/4"	1 und
3	Tê soldável de 90° de Ø25mm	2 und
4	Joelho soldável de 90° Ø25mm	1 und
5	Chuveiro	3 und

NOTAS:

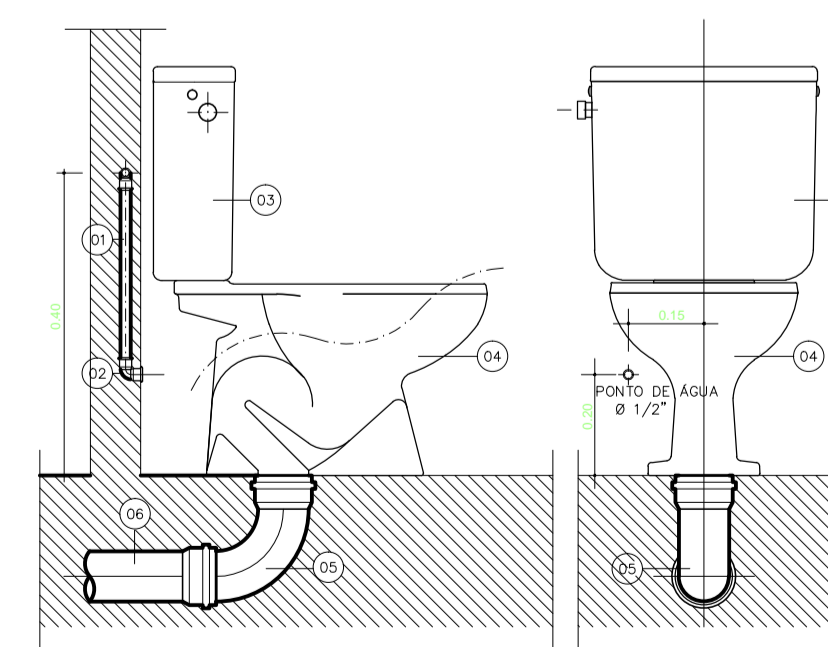
- EXECUTAR ESTE PROJETO JUNTAMENTE COM O PROJETO ESTRUTURAL;
- ANTES DA CONCRETAGEM PREVER PASSAGEM PARA AS TUBULAÇÕES, DENTRO DOS LIMITES ESTABELECIDOS PELA NBR 6118:2014;
- PARA ALTURA DOS PONTOS HIDRÁULICOS VERIFICAR REFERÊNCIA NO MEMORIAL DESCRITIVO E ISOMÉTRICO;
- ALTERAÇÕES NESTE PROJETO SOMENTE COM AUTORIZAÇÃO EXPRESSA DO AUTOR;
- TODA TUBULAÇÃO EM PVC RÍGIDO TERÁ MEDIDAS EM MILÍMETROS;
- NAS TUBULAÇÕES ENTERRADAS ADOPTAR RECOBRIMENTO MÍN. DE 30cm NOS LOCOS SEM TRAFEGO DE VEÍCULO E 60cm NOS LOCOS SUJEITOS A TRAFEGO DE VEÍCULO LÉVES;
- COMERCIALMENTE OS TUBOS SÃO VENDIDOS COM O COMPRIMENTO DE 6M. PARA QUANTIFICAR ARREDONDAR-SE, O COMPRIMENTO TOTAL DE TUBO EM MÚLTIPLOS DE 6.



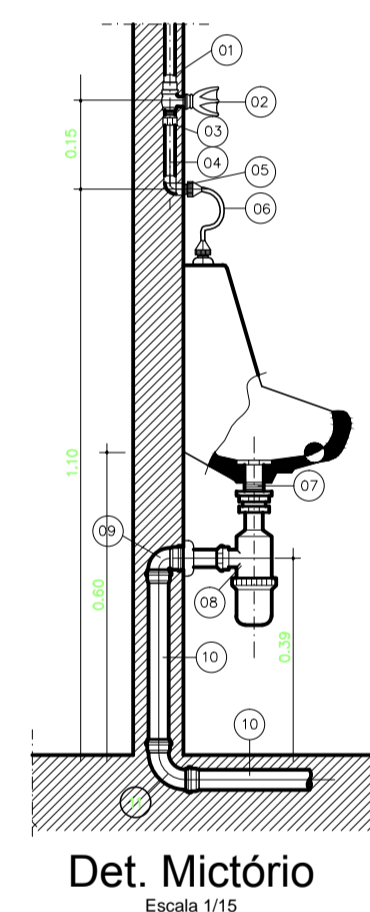
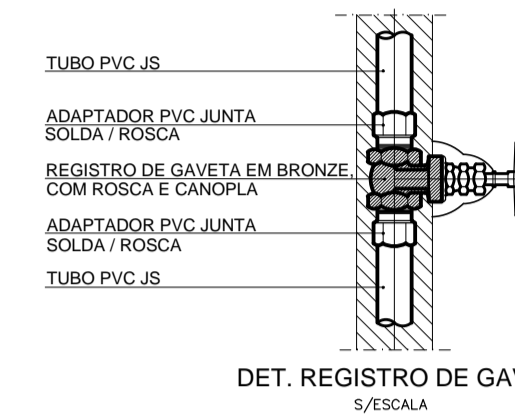
Det. Chuveiro
Escala 1/15



Det. Lavatório
Escala 1/15



Det. Vaso sanitário c/ Cx acoplada
Escala 1/15



Det. Mictório
Escala 1/15

- 01 TUBO DE PVC SOLDÁVEL - Ø 25mm
- 02 JOELHO 90° PVC-SRM-Ø 25mm x 1/2"
- 03 ENGATE FLEXÍVEL METAL CROMADO Ø 1/2"
- 04 VÁLVULA METAL CROMADO PARA LAVATÓRIO - 1" x 2 3/8"
- 05 SIFÃO REGULÁVEL METAL CROMADO PARA LAVATÓRIO - 1" x 1 1/2"
- 06 JOELHO 90° PVC - JE C/ ANEL DE BORRACHA - Ø 40mm
- 07 TUBO PARA ESGOTO SECUNDÁRIO - Ø 40mm
- 08 CURVA 90° PVC - JS CURTA - Ø 40mm
- 09 CAIXA SIFONADA COM GRELHA QUADRADA, METAL CROMADA COM SAÍDA DE Ø 50mm
- 10 TUBO PARA ESGOTO - Ø 50mm

- 01 LUVA PVC - SRM Ø20mm x 1/2"
- 02 REGISTRO DE PRESSÃO METAL CROMADO Ø 1/2"
- 03 ADAPTADOR CURTO PVC - SR Ø20mm x 1/2"
- 04 TUBO PVC - JS Ø20mm
- 05 JOELHO 90° - PVC - SRM Ø20mm x 1/2"
- 06 ENGATE FLEXÍVEL CROMADO Ø 1/2"
- 07 VÁLVULA METAL CROMADO PARA MICTÓRIO Ø 1 1/2" x 2"
- 08 SIFÃO REGULÁVEL INOX PARA MICTÓRIO - Ø 1 1/2" x 1 1/2"
- 09 JOELHO 90° PVC - JE COM ANEL DE BORRACHA - Ø 40mm
- 10 TUBO PARA ESGOTO SECUNDÁRIO - Ø 40mm
- 11 CURVA 90° CURTA - Ø 40mm

NOTAS:
- MEDIDAS EM METROS;
- VERIFICAR DETALHES CONSTRUTIVOS
- EM CASO DE CONFLITO DE INFORMAÇÕES ENTRE O PROJETO GRÁFICO E O MEMORIAL DESCRITIVO, PREVALECE A INFORMAÇÃO CONTIDA NOS DESENHOS;
- ALTERAÇÕES NESTE PROJETO SOMENTE COM AUTORIZAÇÃO EXPRESSA DO AUTOR
REFERÊNCIAS:
- PLANILHA DE QUANTITATIVOS
- MEMORIAL DESCRITIVO E ESPECIFICAÇÕES TÉCNICAS

CARIMBO:

PROPRIETÁRIO: PREFEITURA MUNICIPAL DE SANTA IZABEL DO PARÁ/PA

PROJETO: ARO[®] MARUZA BAPTISTA - CAU: 28510-2/PA
Arquiteta
CAU - A 28510-2

MARUZA BAPTISTA
ARQUITETURA E URBANISMO

PREFEITURA MUNICIPAL
DE SANTA IZABEL DO PARÁ

ASSUNTO: REFORMA DO COMPLEXO ESPORTIVO MANOEL SILVA, NO MUNICÍPIO DE SANTA IZABEL DO PARÁ
DATA: JUNHO/2022
LOCAL: BR. 31 G ENTRE AVENIDA ANTÔNIO LEMOS - BAIRRO ARATANHA SANTA IZABEL DO PARÁ/PA
ESCALA: INDICADA
CONTEÚDO: GINÁSIO PLANTAS BAIXAS E DETALHES
DESENHO CAD: MNB AMORAS / IAGO SANTANA
HID
01/01

1: 91* 984459487
/ 91* 33550070 / 0080
E-MAIL: maruzabap@gmail.com

PRETO	
PADRÃO PENAS	
CÓRES	PENAS
01	0.10
02	0.20
03	0.30
04	0.40
05	0.50
06	0.60
07	0.20
08	0.05
09	0.1
11	0.6
RESTANTE COR	
0.2	

DIREITOS RESERVADOS - LER PRATO DE HONRA. A ATRIBUIÇÃO SEM AUTORIZAÇÃO DE SEU AUTOR, FICHA SUJEITA AS MEDIDAS LEGAIS CORRETES. A ALTERAÇÃO DEBE SER FEITA SEM A AUTORIZAÇÃO DO AUTOR E DO RESPONSÁVEL PELA OBRA.