

Cabeamento Estruturado

Escala 1/75

LOCALIZAÇÃO DOS PONTOS DE CABEAMENTO ESTRUTURADO ESQUEMA DE LIGAÇÃO NOS PATCH PANELS - RACK A

PONTO	LOCALIZAÇÃO	PONTO	LOCALIZAÇÃO
WTA001		WTA010	Recepção/ Espera
WTA002	Sala Serviço Social	WTA011	
WTA005		WTA016	
WTA006		WTA017	
WTA005	SALA Psicologia	WTA005	
WTA006		WTA006	SALA Coordenação
WTA007		WTA007	
WTA008		WTA008	
WTA009	Almojarifado		
WTA018		WTA024	Atendimento Familiar
WTA019	Sala Multiuso	WTA025	
WTA020			
WTA021			
WTA022			
WTA023			

LEGENDA:

	RACK METÁLICO PADRÃO 19", ALTURA 12U, FECHADO, COM PORTA FRONTAL EM VIDRO E AÇO. (RACK A - REDE LÓGICA E TELEFONE)
	CAIXA DE DISTRIBUIÇÃO GERAL PARA TELEFONE, PADRÃO TELEBRÁS, 40x40x12cm.
	CAIXA 4"x2" COM ESPELHO PARA DUAS TOMADAS RJ-45 CATEGORIA 6, INSTALADA EMBUTIDA NA PAREDE, A 0,30m DO PISO PRONTO.
	CAIXA 4"x2" COM ESPELHO PARA UMA TOMADA RJ-45 CATEGORIA 6, INSTALADA EMBUTIDA NA PAREDE, A 1,30m DO PISO PRONTO.
	CAIXA 4"x2" COM ESPELHO PARA DUAS TOMADAS RJ-45 CATEGORIA 6, INSTALADA EMBUTIDA NO PISO.
	ELETRODUTO DE PVC RÍGIDO, INSTALADO EMBUTIDO NA PAREDE.
	ELETRODUTO DE PVC RÍGIDO INSTALADO EMBUTIDO NO PISO.

- #### NOTAS:
- TODAS AS PARTES METÁLICAS (CANALETAS, CAIXAS, PAINÉIS, ETC.) DEVERÃO SER RIGIDAMENTE ATERRADAS.
 - ELETRODUTO NÃO COTADO DEVERÁ SER DE Ø3/4".
 - TODOS OS CABOS UTP DEVERÃO SER IDENTIFICADOS EM AMBAS AS EXTREMIDADES ATRAVÉS DE ANILHAS PLÁSTICAS.
 - TODAS AS TOMADAS RJ-45 DEVERÃO SER IDENTIFICADAS ATRAVÉS DE ETIQUETAS ADEQUADAS EM ACRÍLICO OU COM PROTEÇÃO PLÁSTICA.
 - OS PATCH CABLES E OS ADAPTER CABLES DEVERÃO TER COMPRIMENTO MÍNIMO DE 1,5M.
 - DEVERÁ SER UTILIZADO CABO UTP-4P, CATEGORIA 6.
- NUMERAÇÃO DOS PONTOS DE CABEAMENTO ESTRUTURADO:
 W - ESTAÇÃO DE TRABALHO;
 T - PAV. TÉRREO;
 A - RACK DE DISTRIBUIÇÃO;
 XXX - NÚMERO DO PONTO.

- #### NOTAS
- MEDIDAS EM METROS.
 - VERIFICAR DETALHES CONSTRUTIVOS
 - EM CASO DE CONFLITO DE INFORMAÇÕES ENTRE O PROJETO GRÁFICO E O MEMORIAL DESCRITIVO, PREVILEGE A INFORMAÇÃO CONTIDA NOS DESENHOS.
 - NBR 9050 - NORMA DE ACESSIBILIDADE.
 - LEI DE ACESSIBILIDADE Nº 13.146/2015.
 - ALTERAÇÕES NESTE PROJETO SOMENTE COM AUTORIZAÇÃO EXPRESSA DO AUTOR
- #### REFERÊNCIAS:
- PLANILHA DE QUANTITATIVOS
 - MEMORIAL DESCRITIVO E ESPECIFICAÇÕES TÉCNICAS
- Obs: NBR 1272:2006 da ABNT (Associação Brasileira de Normas Técnicas) área construída é a área total coberta de uma edificação

CARIMBOS:

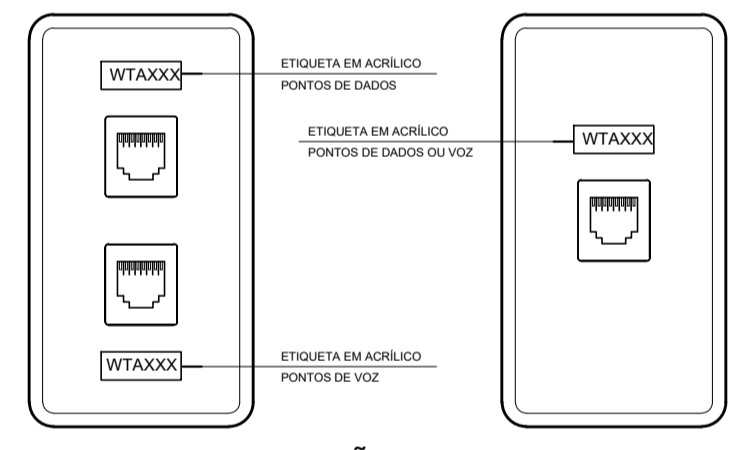
PROPRIETARIO: PREFEITURA MUNICIPAL SANTA IZABEL DO PARÁ

PROJETO: TEC. ELETROT.º ANDERSON ALBUQUERQUE -CFT-02716800243/PA

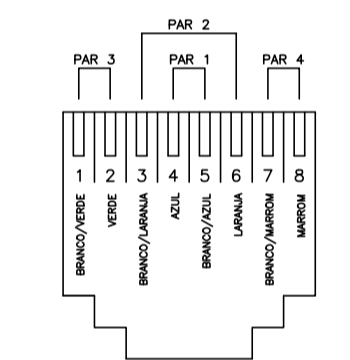
DATA: FEVEREIRO/2022
 ÁREA: A=266,90 m²
 REV: 00
 ESCALA: INDICADA
 PRANCHETA: CAB.
 EST: 01/01

ELETRODUTO DE PVC Ø3" (PREVISÃO DA ENTRADA DE FIBRA ÓPTICA E CABO TELEFÔNICO) SEGUE PARA POSTE DA CONCESSIONÁRIA

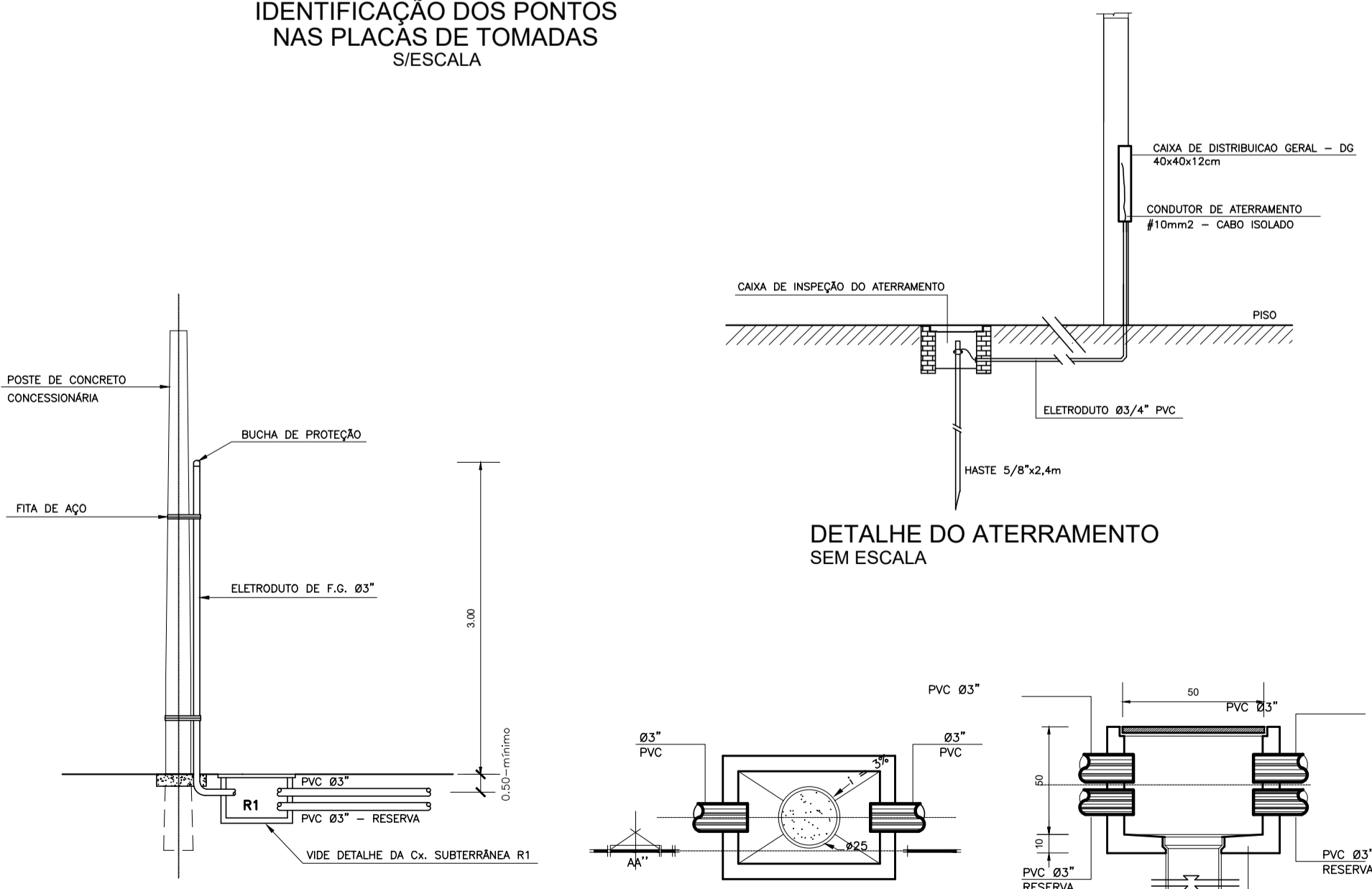
VIDE DETALHE DA Cx. SUBTERRÂNEA R1



IDENTIFICAÇÃO DOS PONTOS NAS PLACAS DE TOMADAS S/ESCALA



TOMADA RJ-45 CATEGORIA 6 POLARIDADE DAS TOMADAS S/ESCALA



DETALHE DA ENTRADA DO CABO TELEFÔNICO SEM ESCALA

DETALHE DO ATERRAMENTO SEM ESCALA

PLANTA BAIXA S/ ESCALA

DETALHE DA CAIXA SUBTERRÂNEA R1 SEM ESCALA

PRETO	PADRÃO	PENAS
CORES	PENAS	
01	0.10	
02	0.20	
03	0.30	
04	0.40	
05	0.50	
06	0.60	
07	0.20	
08	0.05	
09	0.1	
11	0.6	
RESTANTE	COR	
0.2		