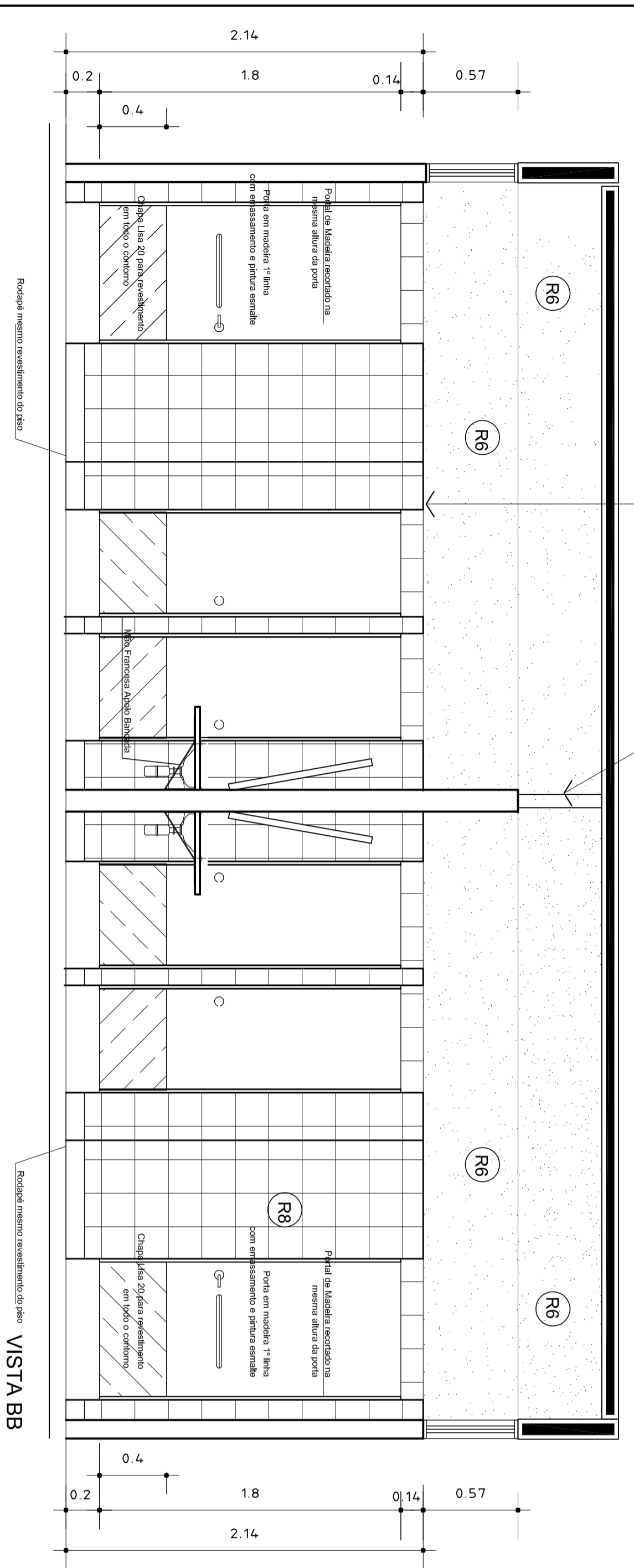
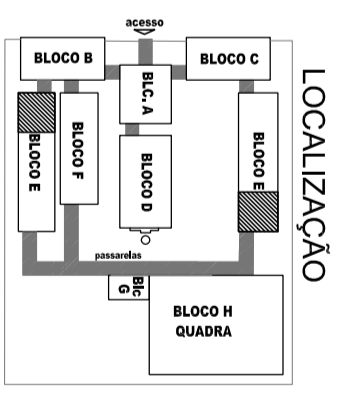


VISTA AA



VISTA BB



- 2 - REVESTIMENTOS**
- (R1) - REVESTIMENTO CERÂMICO 10X10 EXTRA COR MARFIM - CERÂMICA OU SIMILAR
  - (R2) - EMBAÇAMENTO E PINTURA ACRÍLICA 2 DEMÃOS COR MARFIM-53 (SOMEL OU SIMILAR)
  - (R3) - PINTURA ACRÍLICA TEXTURIZADA COR GRUPO SUAVE-593 (CORAL OU SIMILAR)
  - (R4) - CONCRETO APARENTE
  - (R5) - PINTURA ACRÍLICA 2 DEMÃOS SEM EMBAÇAMENTO COR GRUPO SUAVE-593 (CORAL OU SIMILAR)
  - (R6) - PINTURA PVA 2 DEMÃOS COM EMBAÇAMENTO COR NEVE (CORAL OU SIMILAR)
  - (R7) - PINTURA ACRÍLICA 3 DEMÃOS COM EMBAÇAMENTO ACRÍLICO COR GRUPO SUAVE-593 (CORAL OU SIMILAR)
  - (R8) - REVESTIMENTO CERÂMICO EXTRA 20X20 COR MARFIM - CERÂMICA OU SIMILAR

GOVERNO FEDERAL  
**BRASIL** Ministério da Educação  
 PAÍS RICO É PAÍS SEM POBREZA

**PROJETO PADRÃO - FNDE**

MUNICÍPIO - UF: \_\_\_\_\_

PROPRIETÁRIO: \_\_\_\_\_

ENDEREÇO: \_\_\_\_\_

PROPRIETÁRIO: \_\_\_\_\_

RESP. TÉCNICO: \_\_\_\_\_

Arq. Emilze Belduno de Carvalho - CREA-GO 3229/D

AUTOR DO PROJETO

DLFO: \_\_\_\_\_ CREA: \_\_\_\_\_

RA	
----	--

OBSERVAÇÕES:

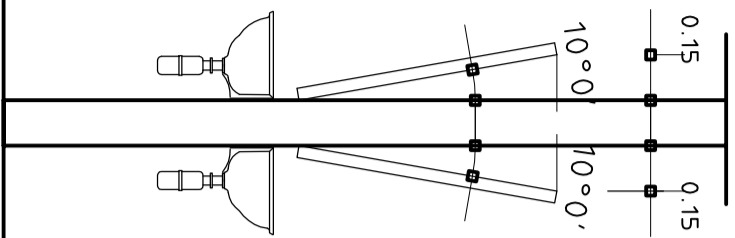
**ESCOLA 12 SALAS DE AULA**  
**PROJETO ARQUITETÔNICO**

COORDENAÇÃO  
 CGEST - Coordenação Geral de Infraestrutura Educacional

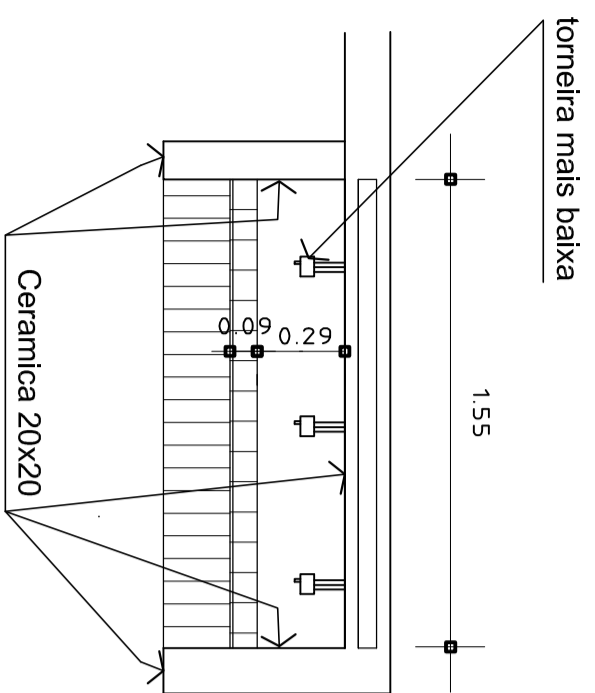
LOCALIZAÇÃO: BLOCO SALAS DE AULA  
 DETALHES SANITÁRIOS SALAS E BEBEDOURO

ARQ

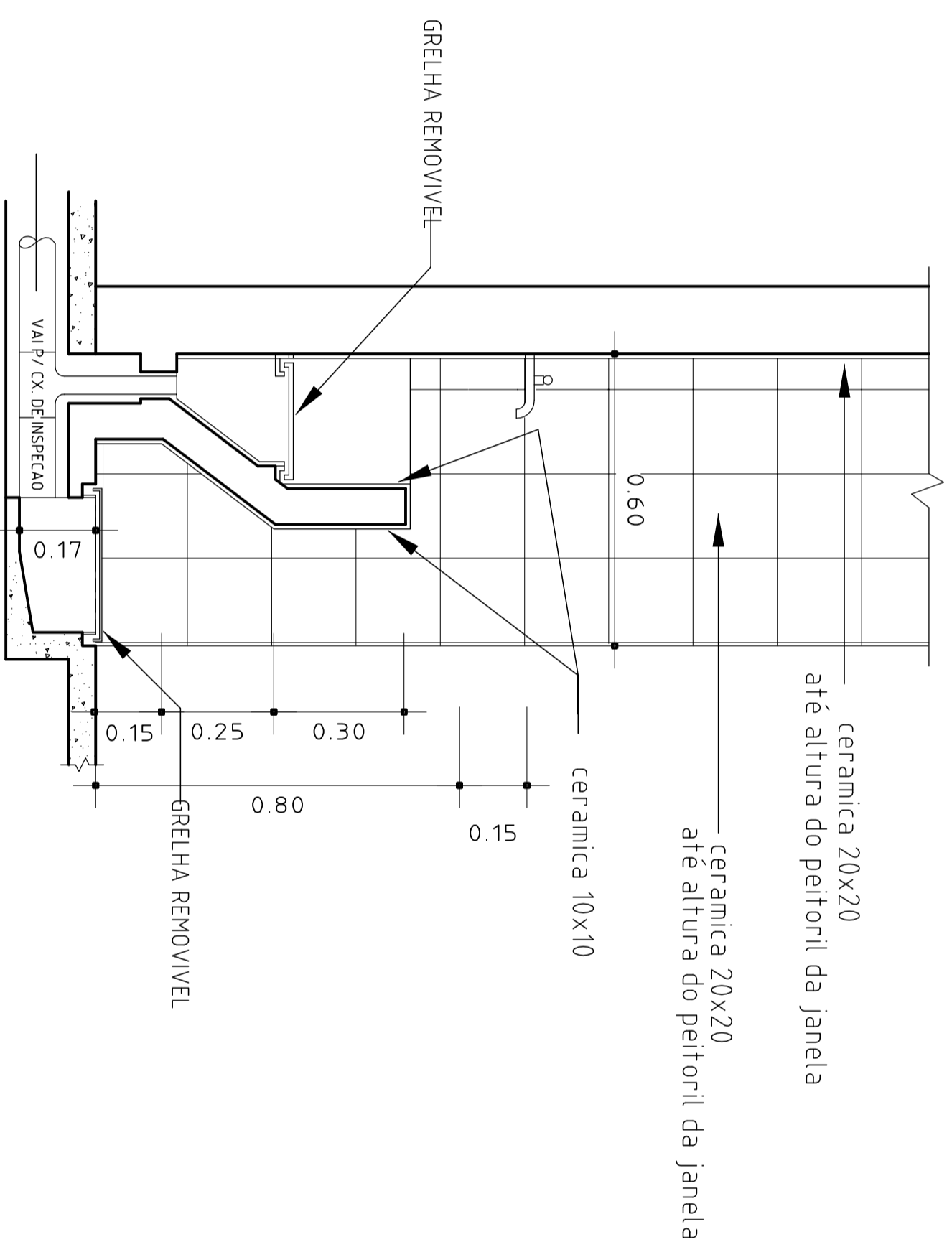
REVISÃO	ESCALA	FRANCHA
R-01 - NOVENEMBRO DE 2005	1/25	
R-02 - JULHO DE 2011	DATA EMISSÃO	
FORMATO	INDICADO	
R-00	JULHO / 2011	25/56



DET. INCLINAÇÃO ESPELHOS



DET. 5 - PLANTA BEBEDOURO  
ESC.: 1:12.5



DETALHE - BEBEDOURO  
ESC.: 1:12.5

**PROJETO PADRÃO - FNDE**

MUNICÍPIO – UF:

PROPRIETÁRIO:

ENDEREÇO:

PROPRIETÁRIO

RESP. TÉCNICO

Arq. Emilze Balduino de Carvalho – CREA-GO 3229/D  
AUTOR DO PROJETO

DLFO

CREA

RA

OBSERVAÇÕES:

**ESCOLA 12 SALAS DE AULA**  
**PROJETO ARQUITETÔNICO**

COORDENAÇÃO  
CGEST - Coordenação  
Geral de Infraestrutura  
Educativa

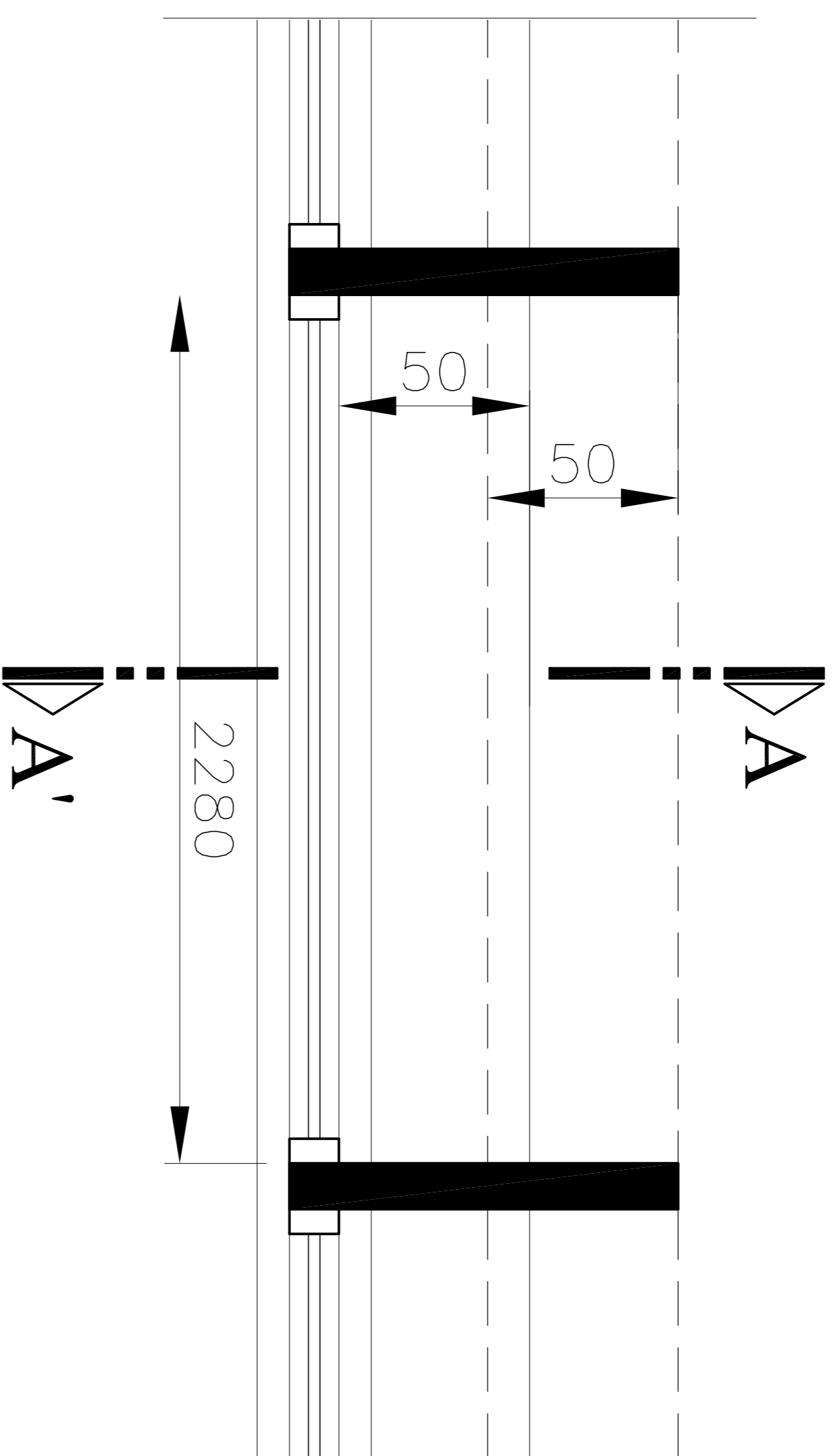
DETALHES SANITÁRIOS SALAS E BEBEDOURO  
LOCALIZAÇÃO: BLOCO SALAS DE AULA

**ARQ**

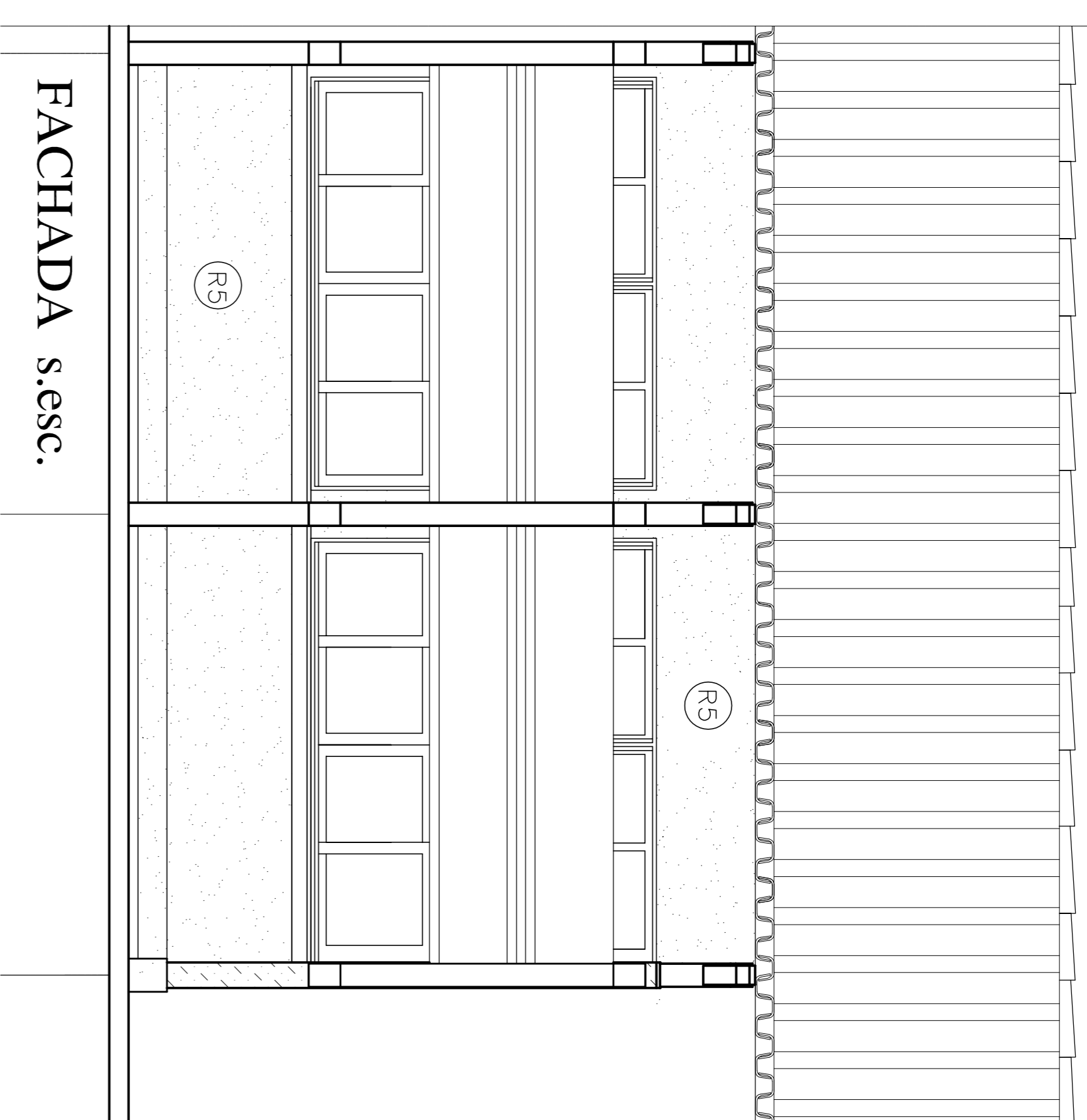
REVISÃO  
R.01 - NOVENO DE 2005  
R.02 - JULHO DE 2011  
R.00

ESCALA  
1/25  
DATA EMISSÃO  
JULHO / 2011

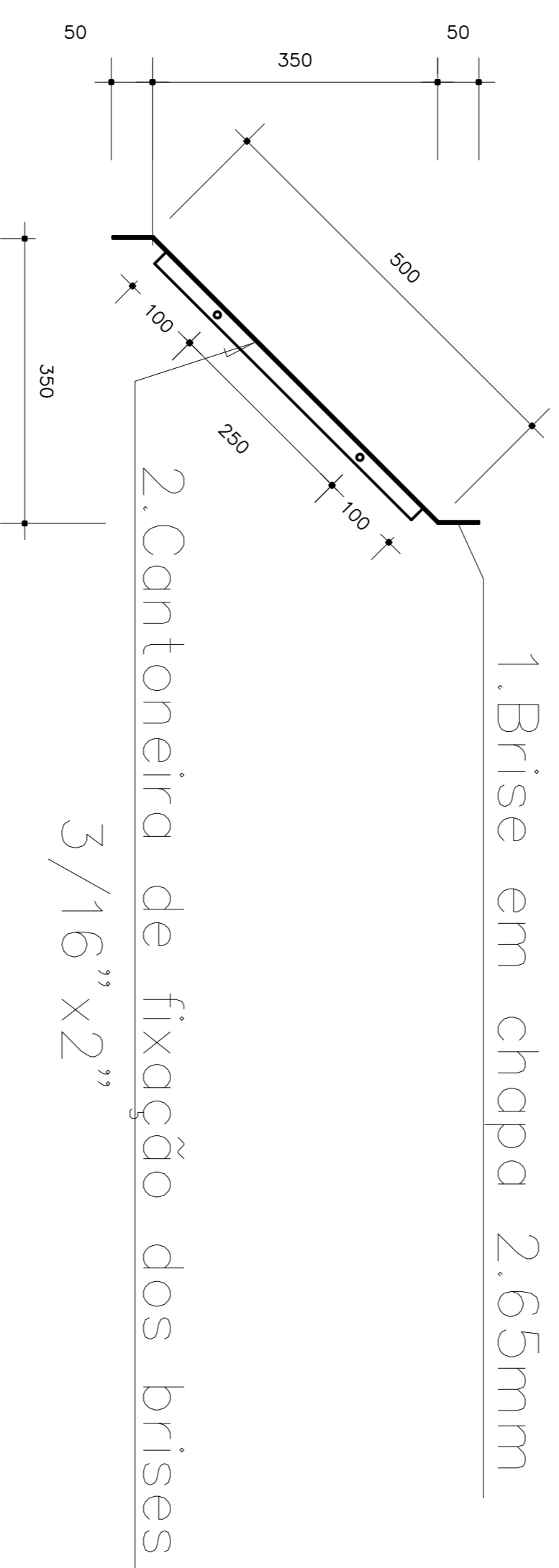
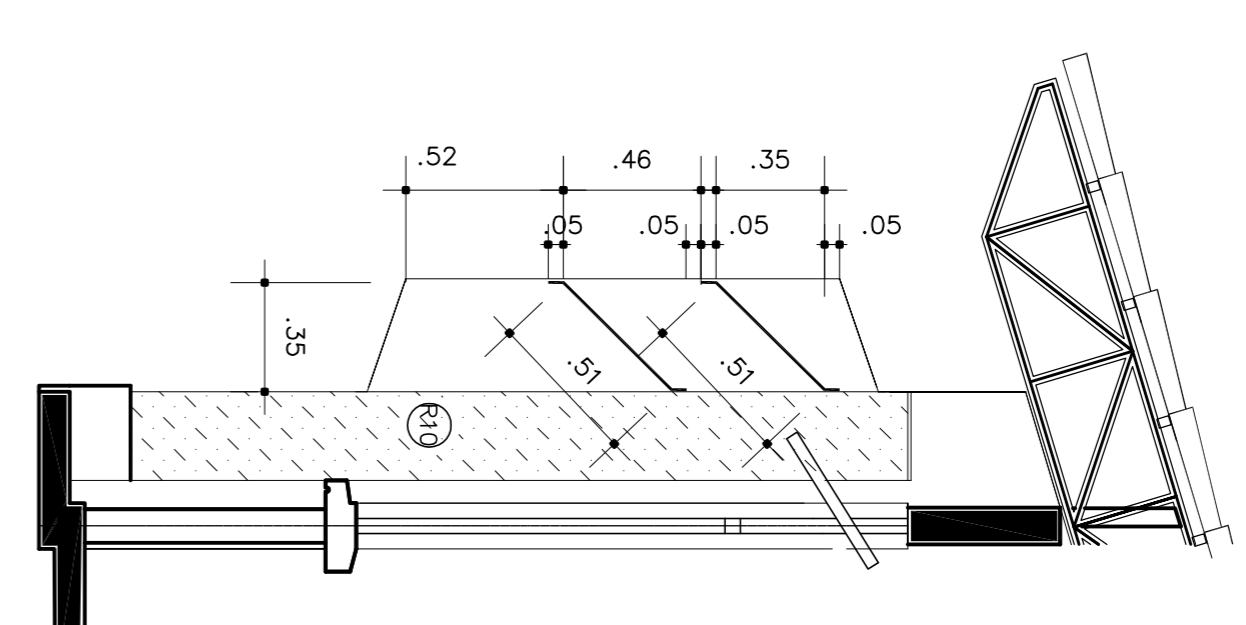
FRANCHA  
26/56



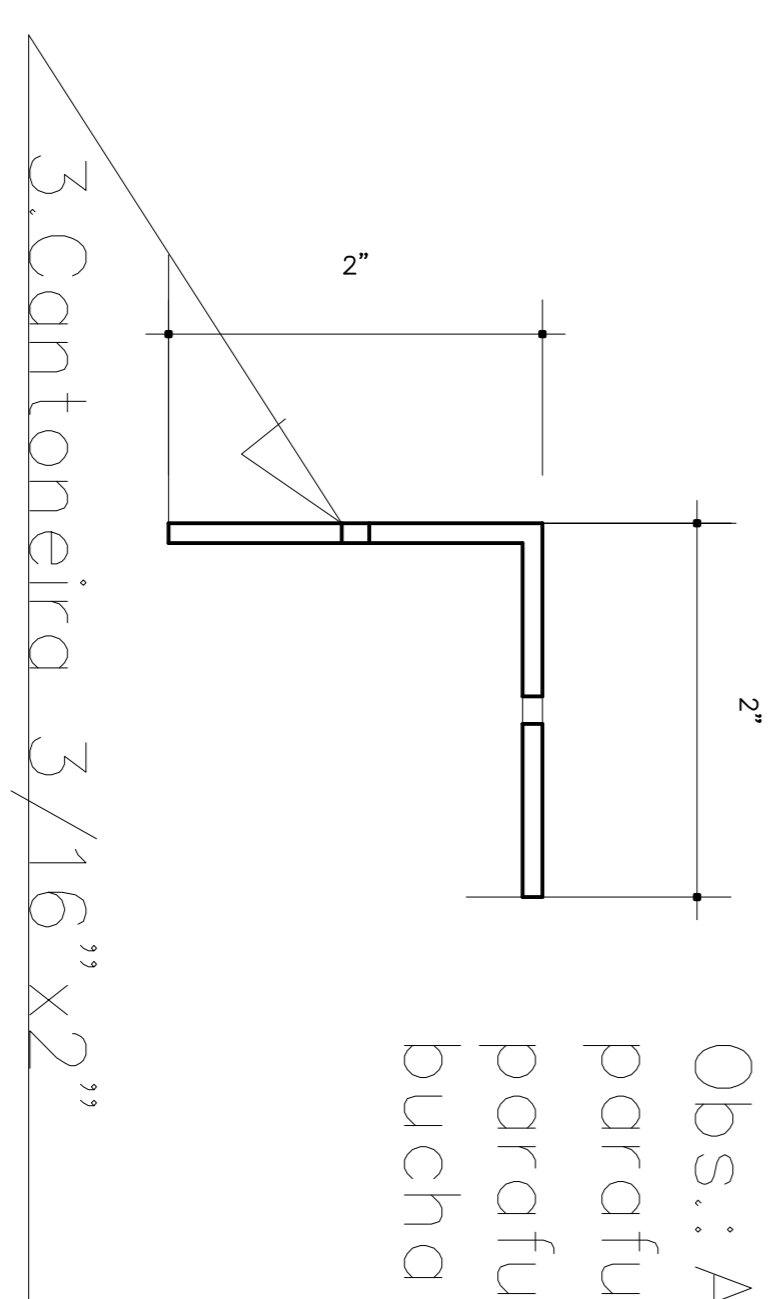
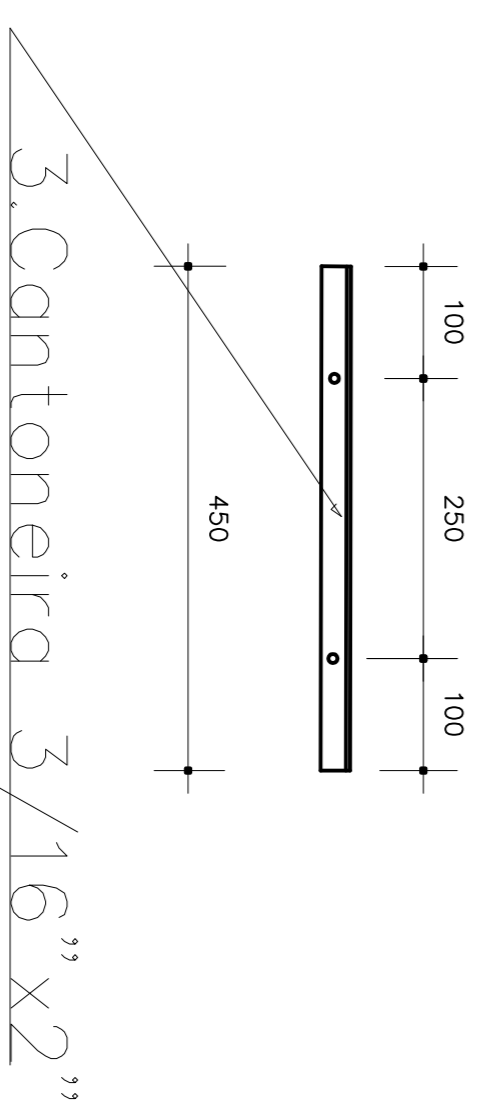
PLANTA s.esc.



CORTE AA s.esc.



CORTE AA' - s.esc.



Obs.: As peças devem ser parafusadas com parafusos 15x1/4" e bucha S8.

### Lista de Material

POS.	NOME	TIPO	QUANT.	COMP.UNIT.	COMP.TOT.	PES.UNIT.	PES.TOTAL
01	Brise	CH 50x500x50#2,66mm	01	2280	2280	21,28	29,11
02	Cantoneira fixação	Cantoneira 3/16"x2"	02	450	900	3,30	3,30
03							
OBSERVAÇÕES						SUB-TOTAL	32,41Kg
Aço : COS-A-COR 420 OU USISAC41						TOTAL	32,41Kg
Eletrodo: OK 4823 - 328 (SSAB) (eletrodo específico p/ SAC-41)							

### PROJETO PADRÃO - FNDE

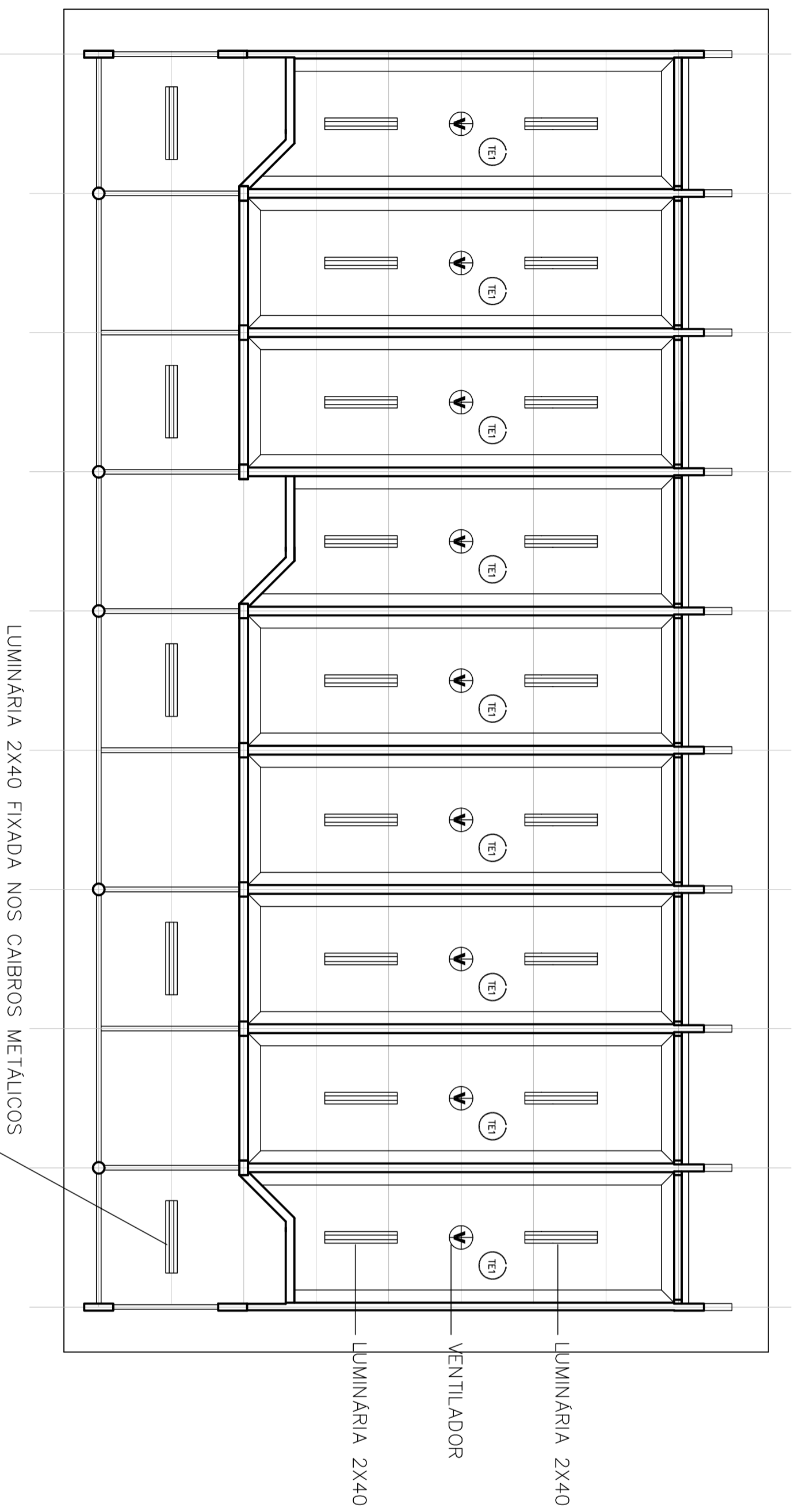
MUNICÍPIO - UF: \_\_\_\_\_  
 PROPRIETÁRIO: \_\_\_\_\_  
 ENDEREÇO: \_\_\_\_\_

PROPRIETÁRIO: \_\_\_\_\_  
 RESP. TÉCNICO: \_\_\_\_\_  
 Arq. Emilez Beiduno de Carvalho - CREA-CO 3229/D  
 AUTOR DO PROJETO

DIFTO	CREA	RA
OBSERVAÇÕES:		

### ESCOLA 12 SALAS DE AULA

COORDENAÇÃO	DETAHES BRISE	ARQ
CGEST - Coordenação Geral de Infraestrutura Educacional	LABORATÓRIOS/SALAS DE AULA AUDITÓRIO/BIBLIOTECA	
REVISÃO	ESCALA	PROJETA
R01 - NOVEMBRO DE 2005	INDICADO	27/56
R02 - JULHO DE 2011	INDICADO	
R00	INDICADO	



PLANTA DE FORRO  
ESC. 1:75

GOVERNAMENTO FEDERAL  
**BRASIL**  
PAÍS RICO E PAÍS SEM POBREZA

Ministério da Educação  
**FNDE**  
Fundo Nacional de Desenvolvimento da Educação

**PROJETO PADRÃO - FNDE**

MUNICÍPIO - UF:

PROPRIETÁRIO:

ENDEREÇO:

PROPRIETÁRIO

RESP. TÉCNICO

Arg. Emilze Balduino de Carvalho - CREA-GO 3229/D  
AUTOR DO PROJETO

CREA

DLFO

CREA

RA

OBSERVAÇÕES:

<b>ESCOLA 12 SALAS DE AULA</b>			
<b>PROJETO ARQUITETÔNICO</b>			
COORDENAÇÃO CGEST - Coordenação Geral de Infraestrutura Educativa	DETALHE FORRO LOCALIZAÇÃO: LABORATÓRIO	ARQ	
REVISÃO R.01 - NOVEMBRO DE 2005 R.02 - JULHO DE 2011 R.00	ESCALA INDICADO DATA EMISSÃO JULHO/2011	PRANCHAS 28/56	
FORMATO INDICADO			

## PROJETO PADRÃO - FNDE

MUNICÍPIO – UF:

PROPRIETÁRIO:

ENDEREÇO:

PROPRIETÁRIO

RESP. TÉCNICO

Arg. Emilze Balduino de Carvalho – CREA-GO 3229/D  
AUTOR DO PROJETO

CREA

DLFO

CREA

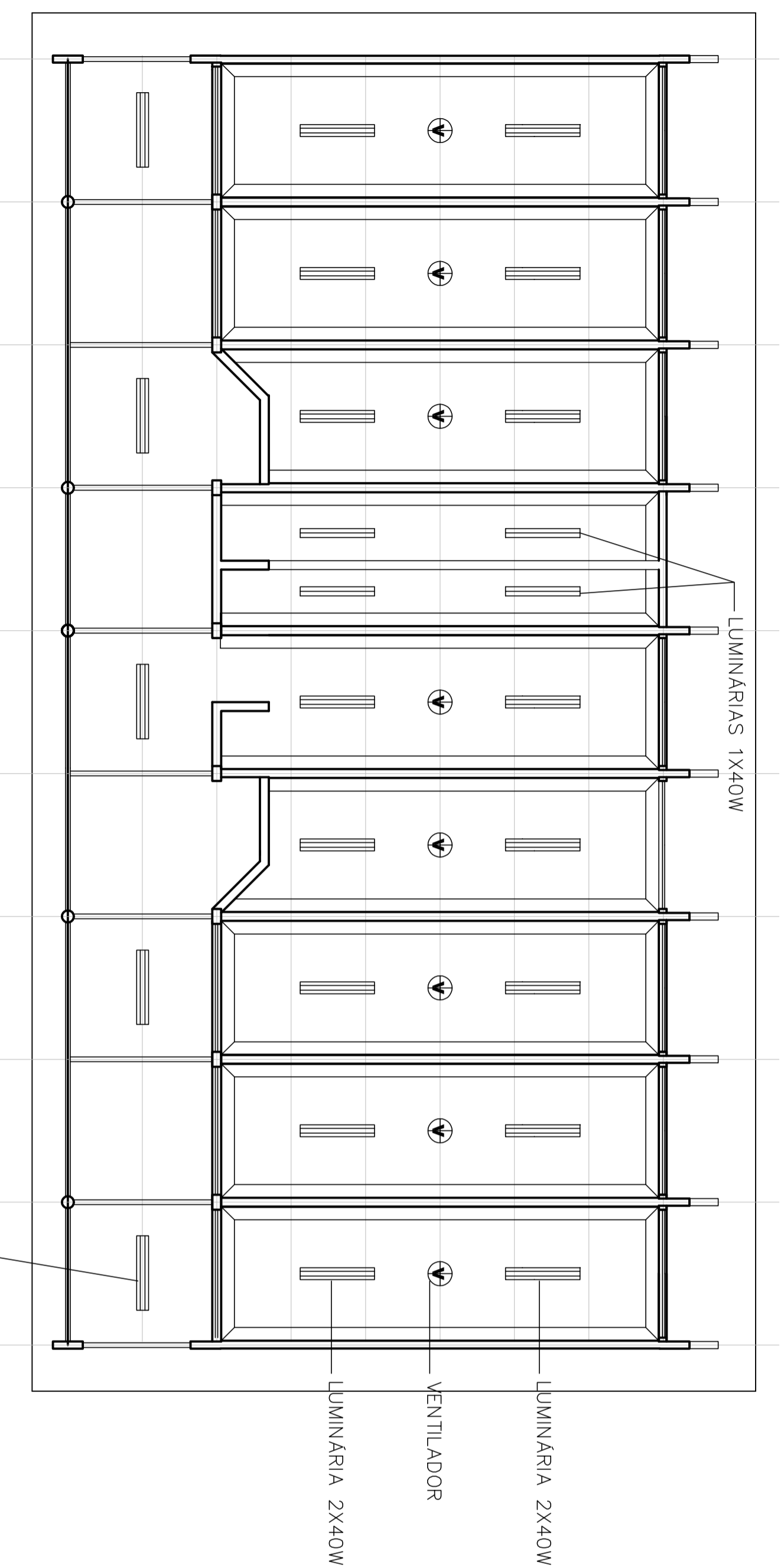
RA

OBSERVAÇÕES:

**LEGENDA**  
LUMINÁRIA 2X40  
LUMINÁRIA 1X40

LUMINÁRIA 2X40W FIXADA NOS CAIBROS METÁLICOS

PLANTA DE FORRO  
ESC. 1:100



ESCOLA 12 SALAS DE AULA  
PROJETO ARQUITETÔNICO

COORDENAÇÃO  
CGEST - Coordenação  
Geral de Infraestrutura  
Educação

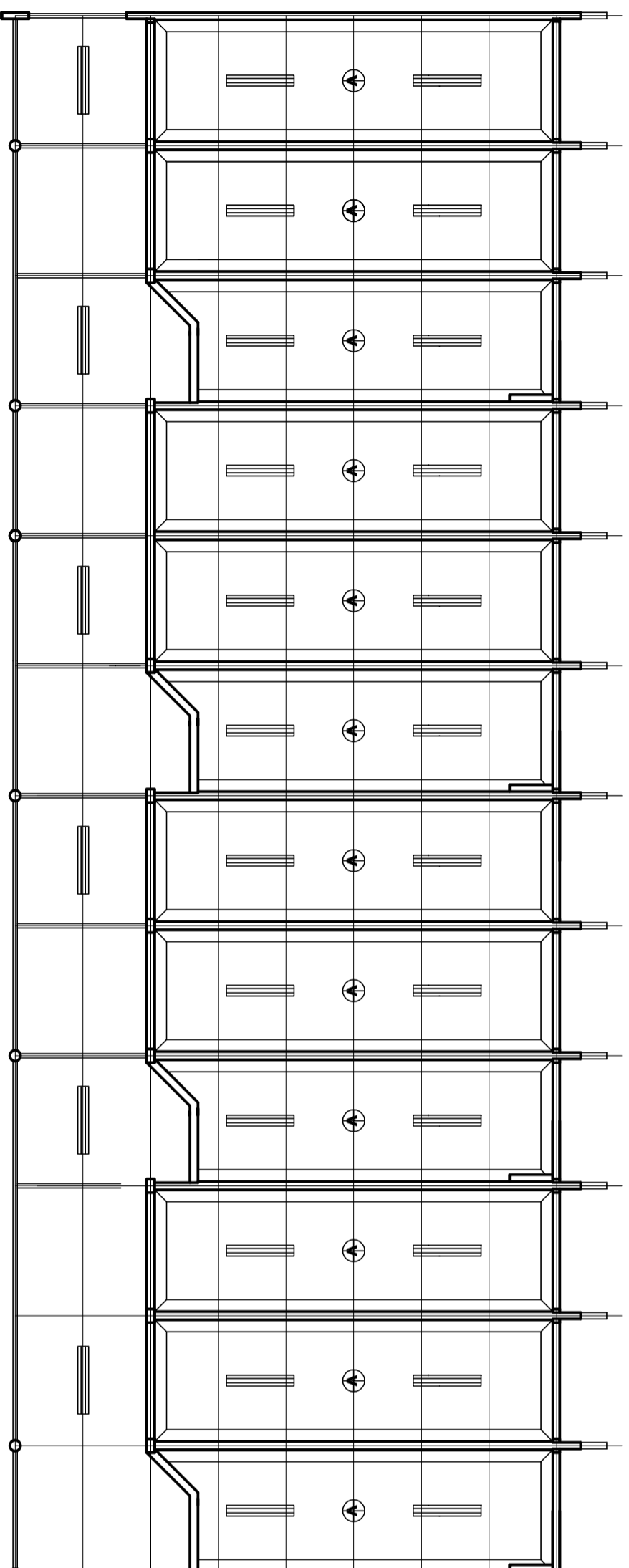
DETALHE FORRO  
LOCALIZAÇÃO: AUDITÓRIO

ARQ

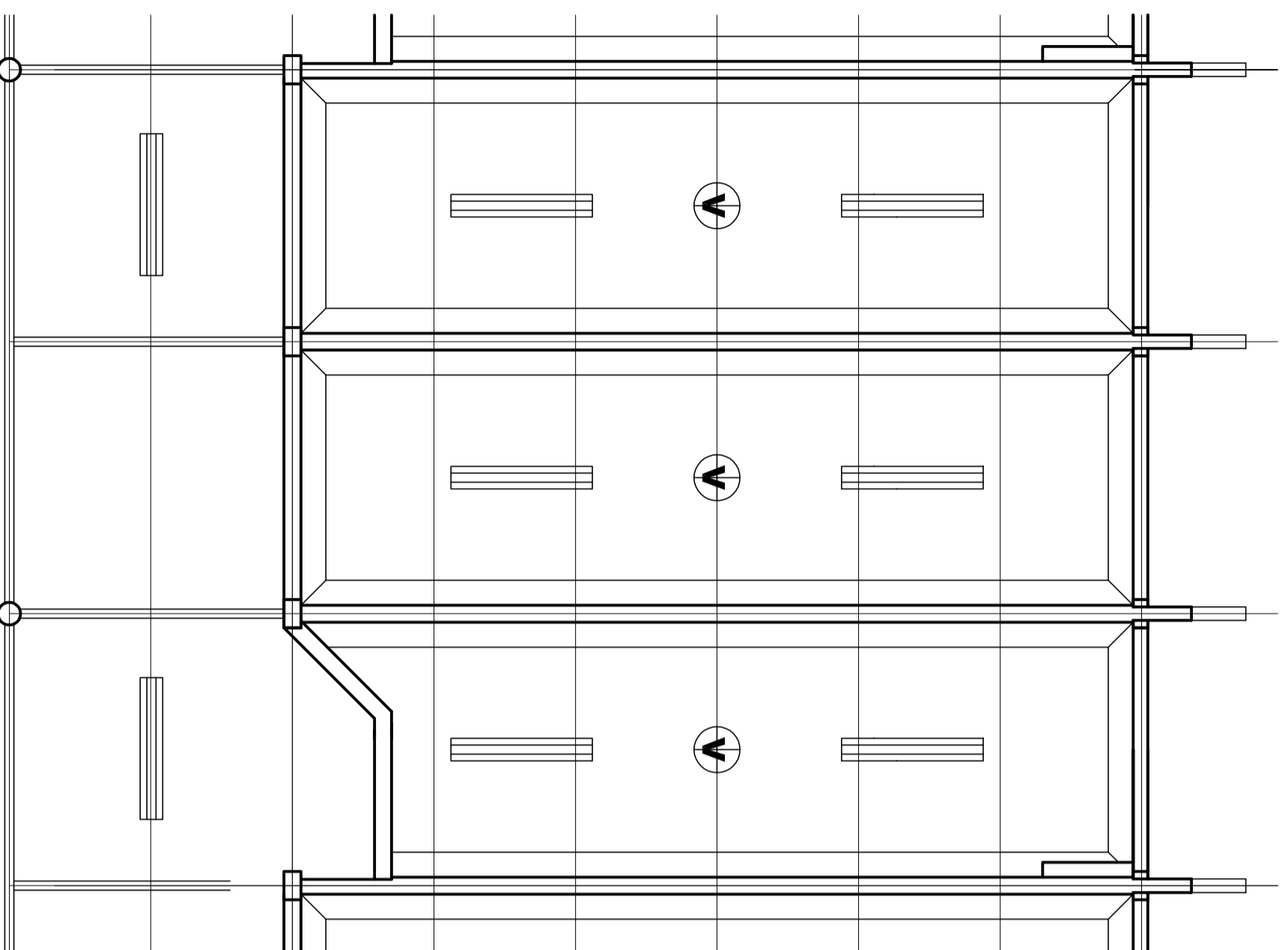
REVISÃO  
R.01 - NOVEMBRO DE 2005  
R.02 - JULHO DE 2011  
R.00

ESCALA  
INDICADO  
DATA EMISSÃO  
JULHO/2011

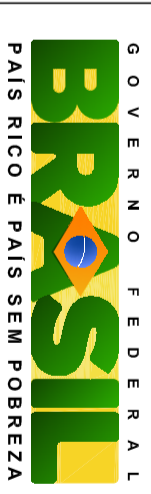
PRANCHA  
29/56



PLANTA DE FORMA – TODO BLOCO  
ESC. 1:100



PLANTA DE FORMA – 1 SALA  
ESC. 1:50



Ministério  
da Educação



## PROJETO PADRÃO - FUNDE

MUNICÍPIO – UF:

PROPRIETÁRIO:

ENDEREÇO:

PROPRIETÁRIO

RESP. TÉCNICO

Arq. Emilze Balduino de Carvalho – CREA-GO 3229/D  
AUTOR DO PROJETO

DLFO

CREA

RA

OBSERVAÇÕES:

**ESCOLA 12 SALAS DE AULA**  
**PROJETO ARQUITETÔNICO**

COORDENAÇÃO  
CGEST - Coordenação  
Geral de Infraestrutura  
Educativa

DETALHE FORRO

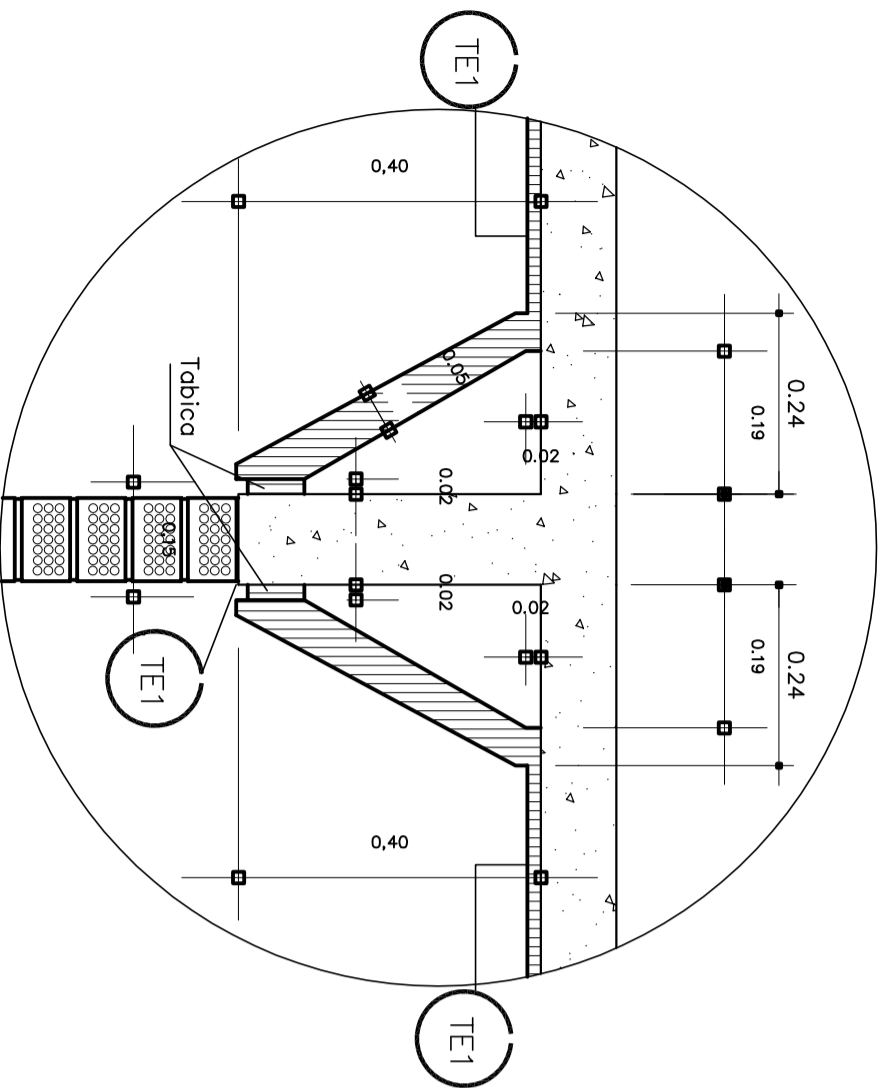
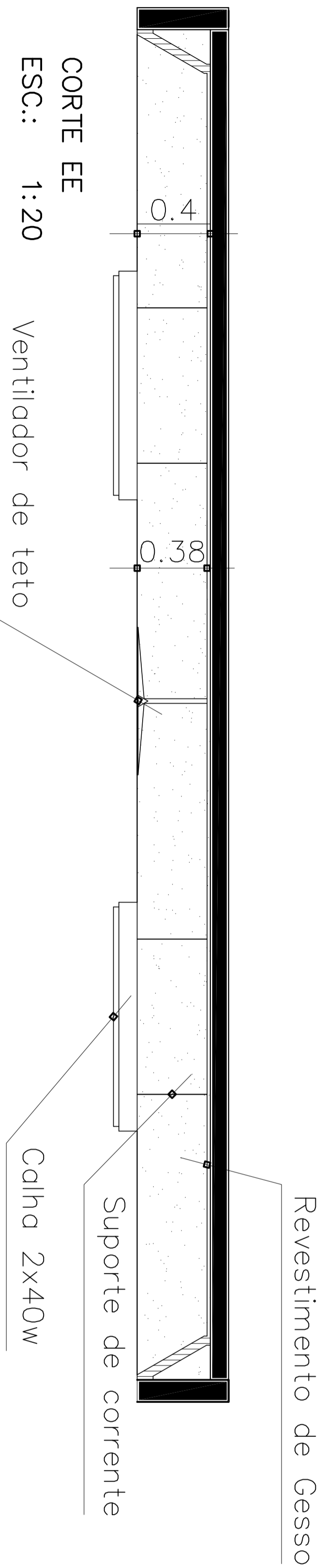
LOCALIZAÇÃO: BLOCO 4 SALAS  
BLOCO 4 SALAS COM SANITÁRIOS IDEM 8 SALAS

**ARQ**

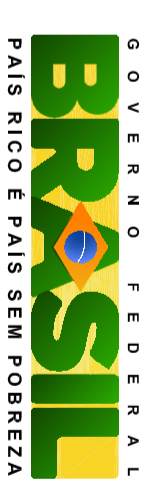
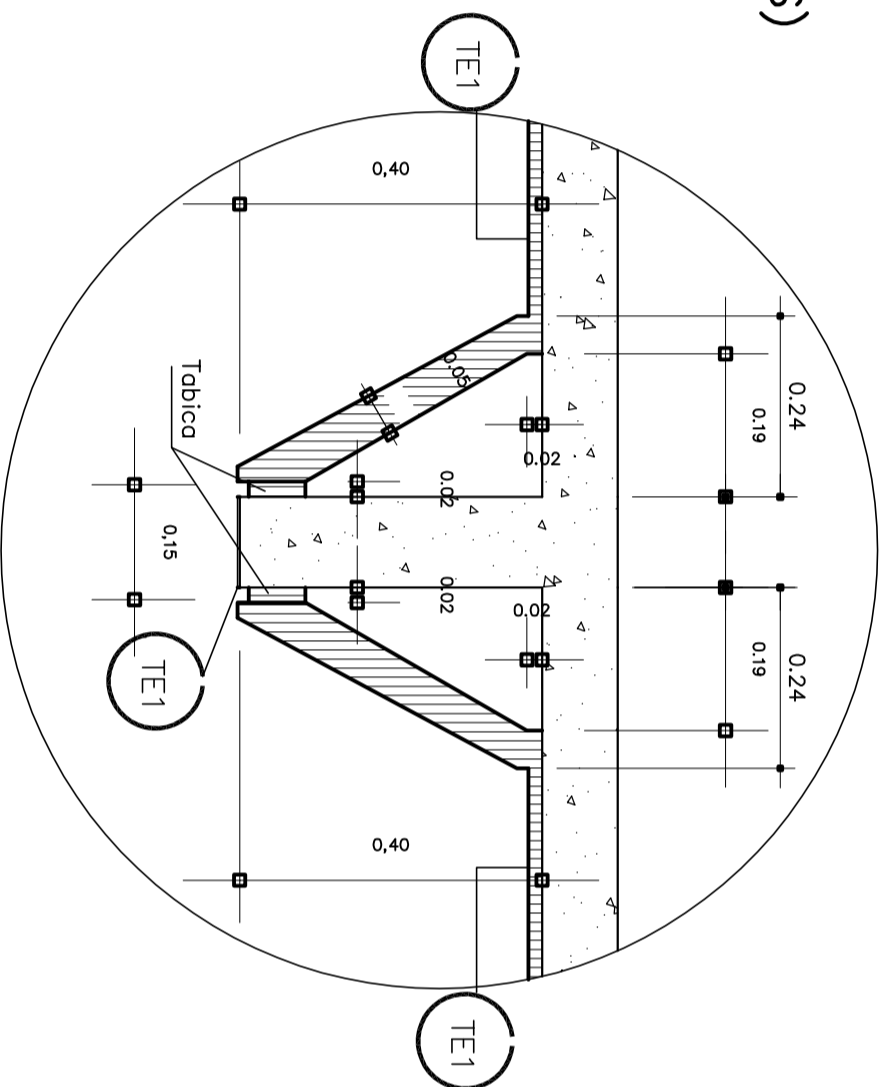
REVISÃO  
R.01 - NOVEMBRO DE 2005  
R.02 - JULHO DE 2011  
R.00

ESCALA  
INDICADO  
DATA EMISSÃO  
JULHO/2011

PRANCHA  
30/56



TE1 revestimento em gesso corrido



Ministério da Educação



## PROJETO PADRÃO - FUNDE

MUNICÍPIO – UF:

PROPRIETÁRIO:

ENDEREÇO:

PROPRIETÁRIO

RESP. TÉCNICO

Arq. Emilze Balduino de Carvalho – CREA-GO 3229/D  
AUTOR DO PROJETO

CREA

DLFO

CREA

RA

OBSERVAÇÕES:

ESCOLA 12 SALAS DE AULA  
PROJETO ARQUITETÔNICO

COORDENAÇÃO  
CGEST - Coordenação  
Geral de Infraestrutura  
Educativa

DETALHE GESSO TETO  
SALAS DE AULALABORATÓRIOS/  
AUDITÓRIO/BIBLIOTECA/PROFESSORES

ARQ

FORMATO  
INDICADO

REVISÃO  
R.01 - NOVEMBRO DE 2005  
R.02 - JULHO DE 2011  
R.00

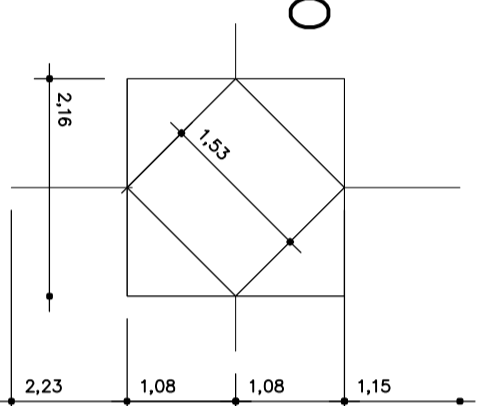
ESCALA  
INDICADO  
DATA EMISSÃO  
JULHO/2011

PRANCHA  
31/56

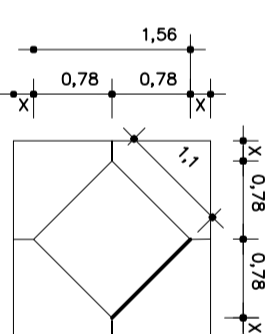




MODULO CENTRAL PISO PÁTIO

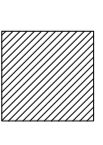


MODULO PISO

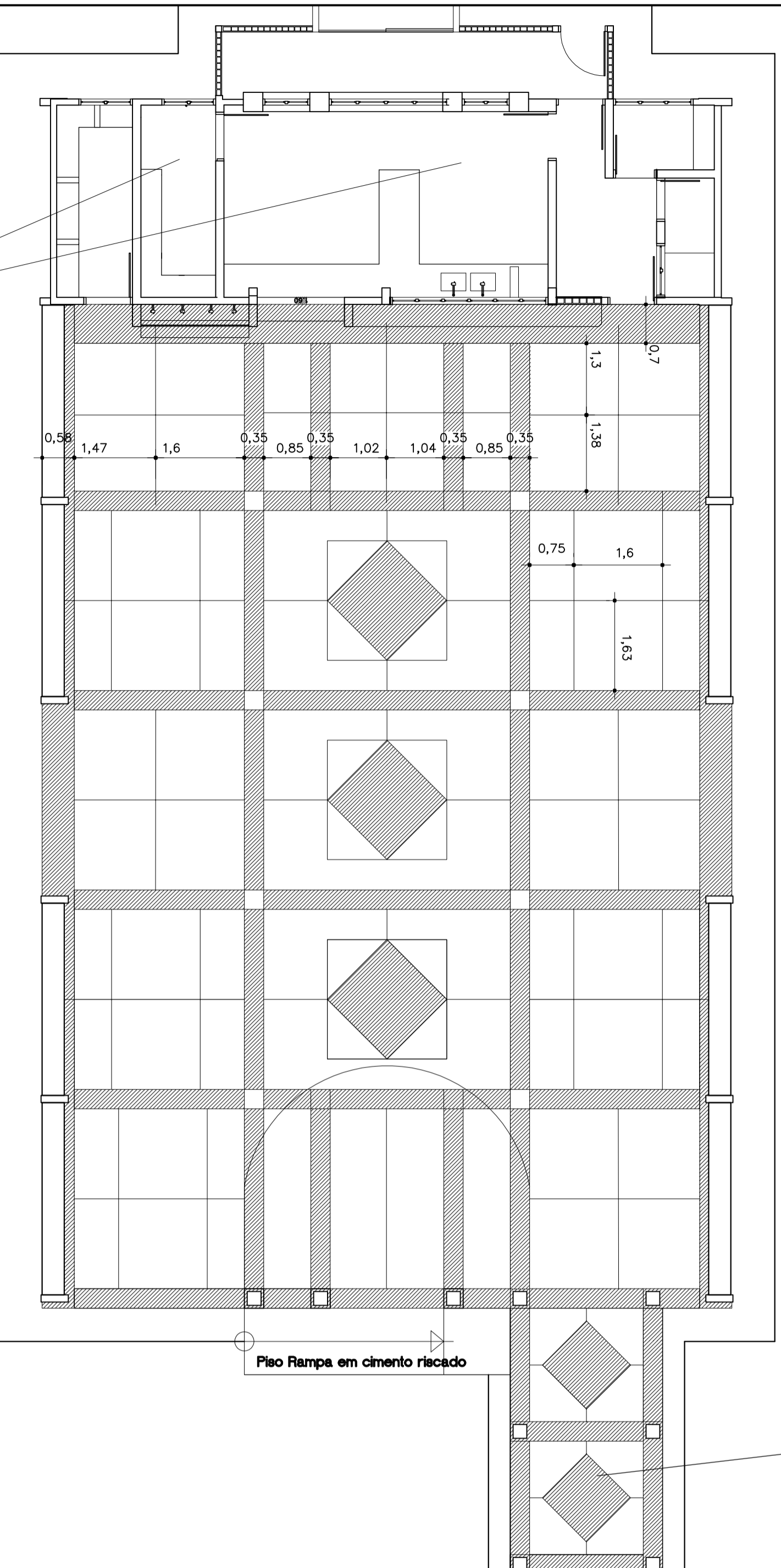
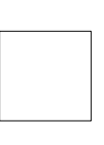


PISO EM GRANITINA SEMI-POLIDA  
NA COR TERRACOTA E NATURAL

COR TERRACOTA



COR NATURAL



PÁTIO "A"  
PLANTA PISO

PISO INTERNO GRANITINA NATURAL  
RODAPÉS INTERNOS ABAULADOS  
MODULAÇÃO DE JUNTA DE APROXIM. 80 Cm

PROJETO PADRÃO - FNDE

MUNICÍPIO - UF:

PROPRIETÁRIO:

ENDEREÇO:

PROPRIETÁRIO

RESP. TÉCNICO

Arq. Emilze Balduno de Carvalho - CREA-GO 3229/D  
AUTOR DO PROJETO

DLFO

CREA

RA

OBSERVAÇÕES:

ESCOLA 12 SALAS DE AULA  
PROJETO ARQUITETÔNICO

COORDENAÇÃO  
CGEST - Coordenação  
Geral de Infraestrutura  
Educatonal

PISO PÁTIO COBERTO

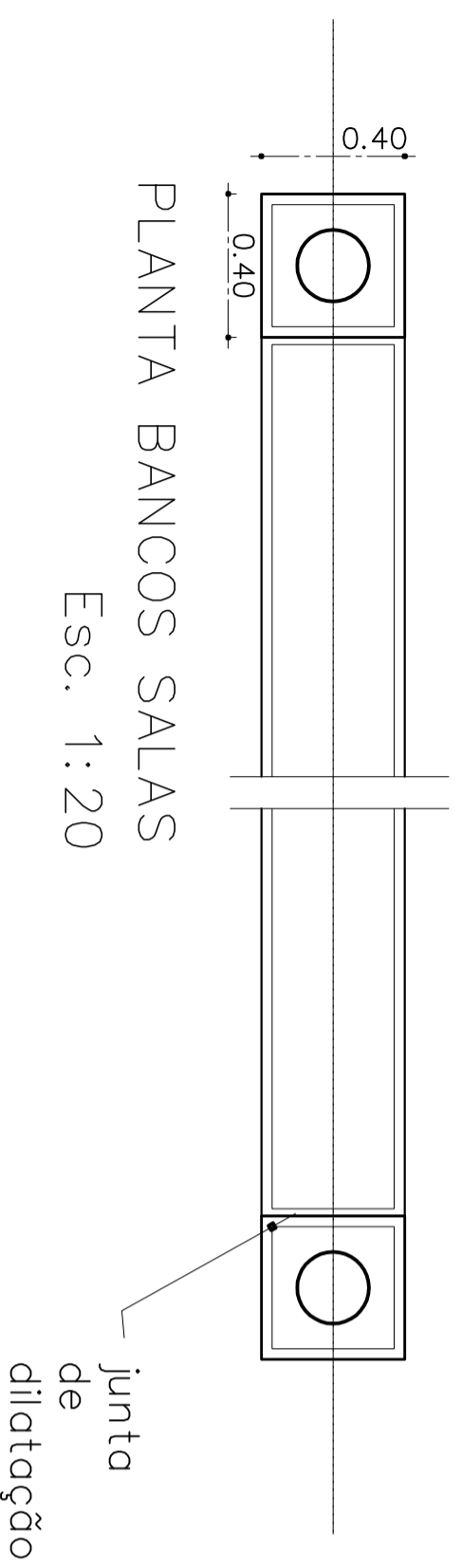
ARQ

REVISÃO  
R.01 - NOVENBERO DE 2005  
R.02 - JULHO DE 2011

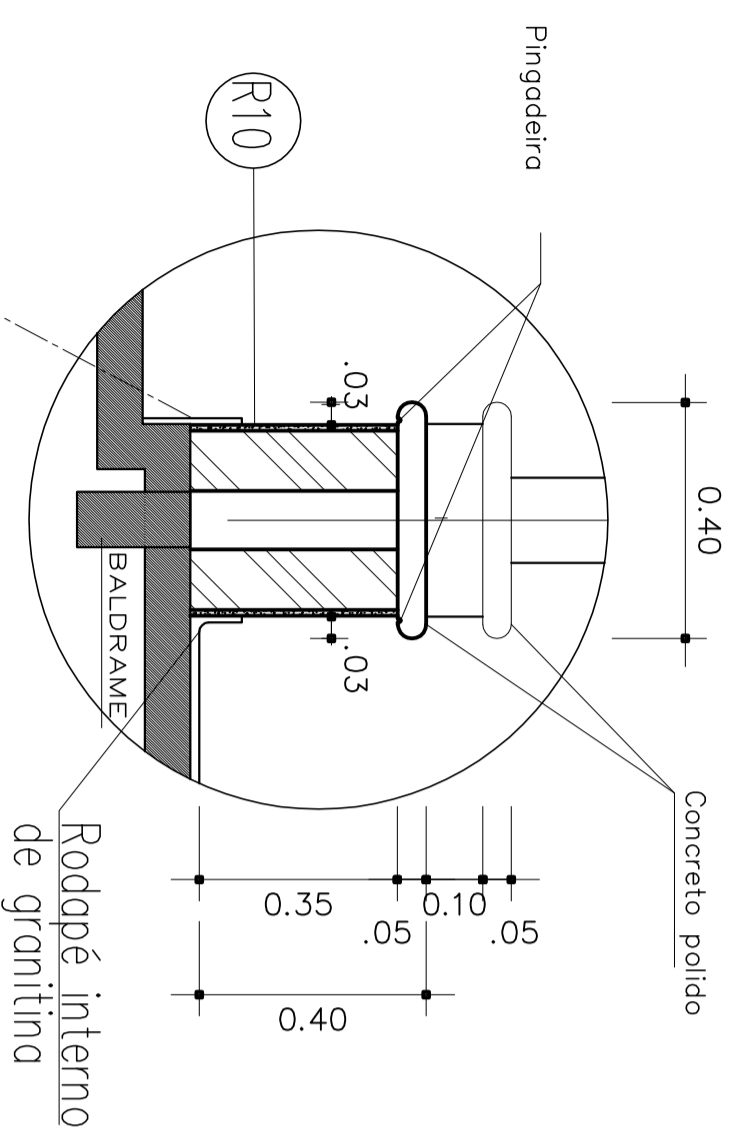
ESCALA  
1/75  
DATA EMISSÃO  
JULHO / 2011

PRANCHA  
33/56

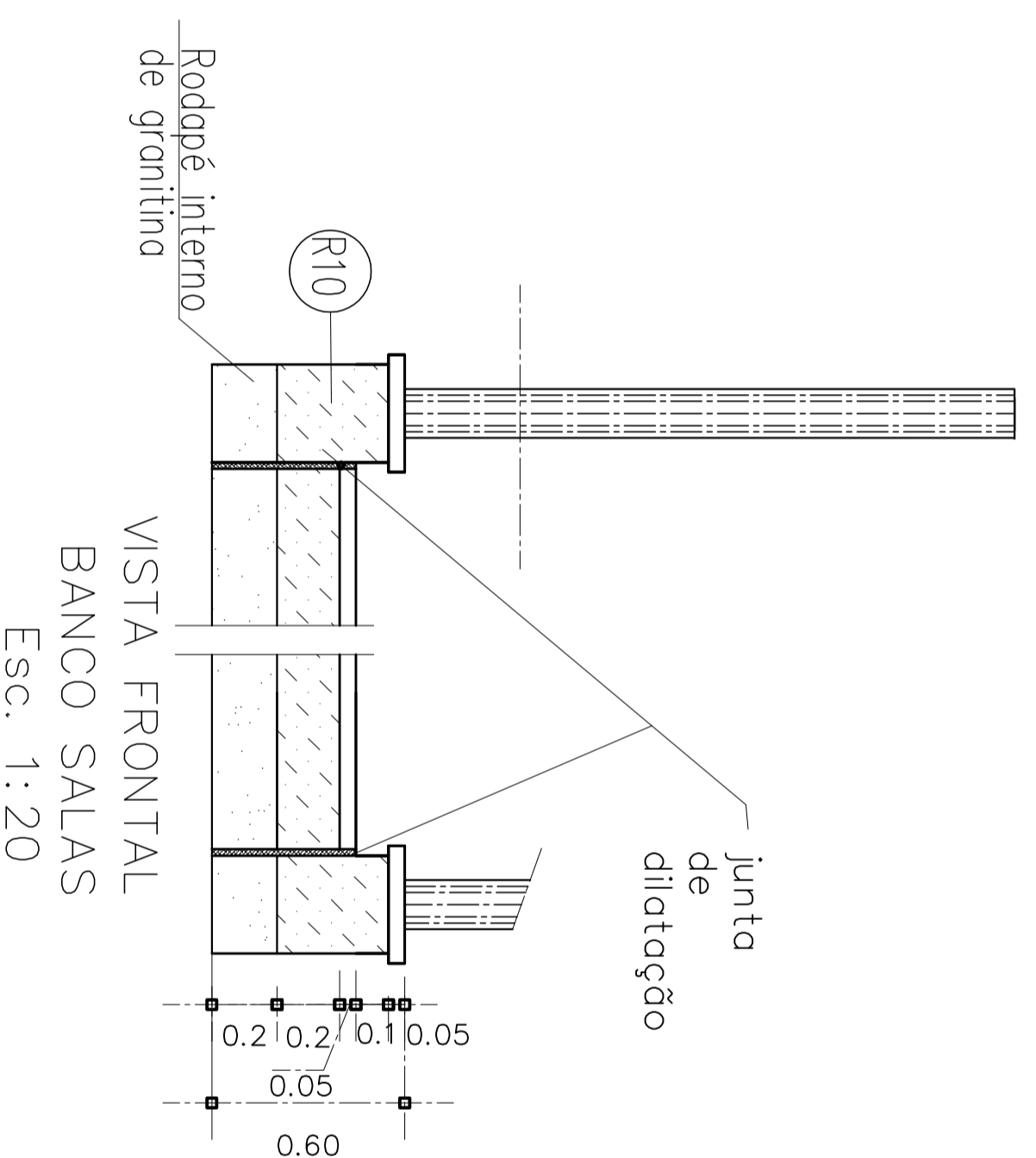
FORMATO  
INDICADO



PLANTA BANCOS SALAS  
Esc. 1:20



CORTE BANCOS SALAS  
Esc. 1:10



R10 - PINTURA ACRILICA TEXTURIZADA EFEITO RISCADO  
COR FIRENZE - 372 (CORAL TEXTURATO OU SIMILAR)

## PROJETO PADRÃO - FNDE

MUNICÍPIO - UF:

PROPRIETÁRIO:

ENDEREÇO:

PROPRIETÁRIO

RESP. TÉCNICO

Arg. Emilize Balduino de Carvalho - CREA-GO 3229/D  
AUTOR DO PROJETO

DUFO

CREA

RA

OBSERVAÇÕES:

ESCOLA 12 SALAS DE AULA  
PROJETO ARQUITETÔNICO

COORDENAÇÃO  
CGEST - Coordenação  
Geral de Infraestrutura  
Educativa

DETALHE BANCO  
SALAS DE AULA/LABORATÓRIOS  
AUDITÓRIO/BIBLIOTECA

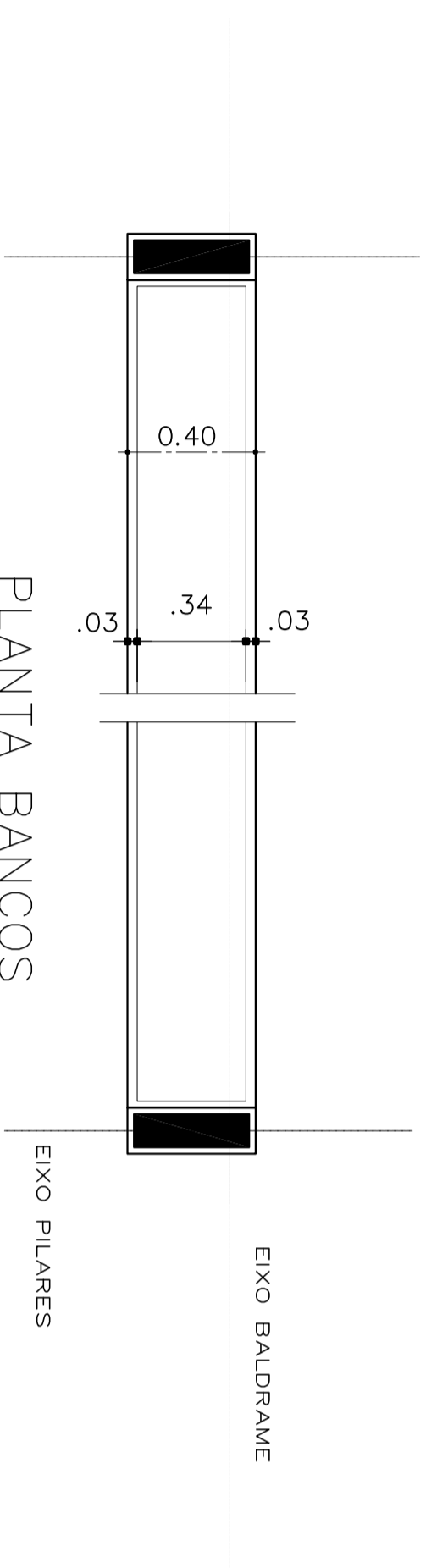
ARQ

REVISÃO  
R.01 - NOVEMBRO DE 2005  
R.02 - JULHO DE 2011  
R.00

ESCALA  
INDICADO  
DATA EMISSÃO  
JULHO/2011

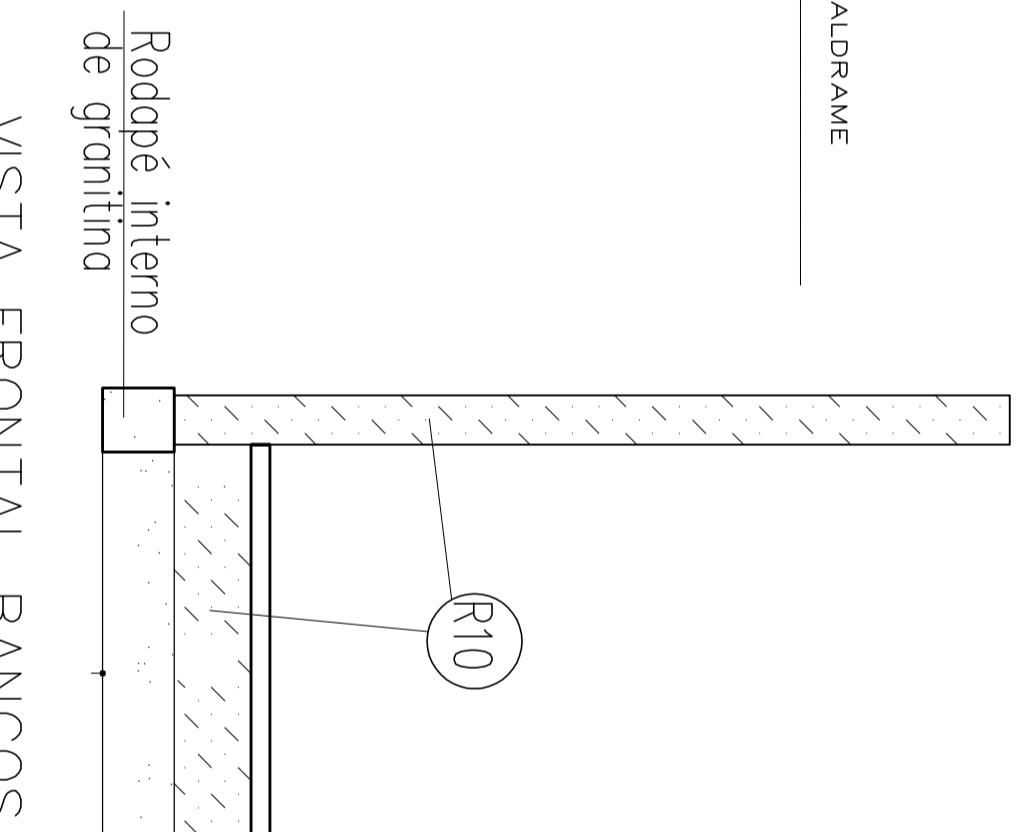
PRANCHAS

34/56

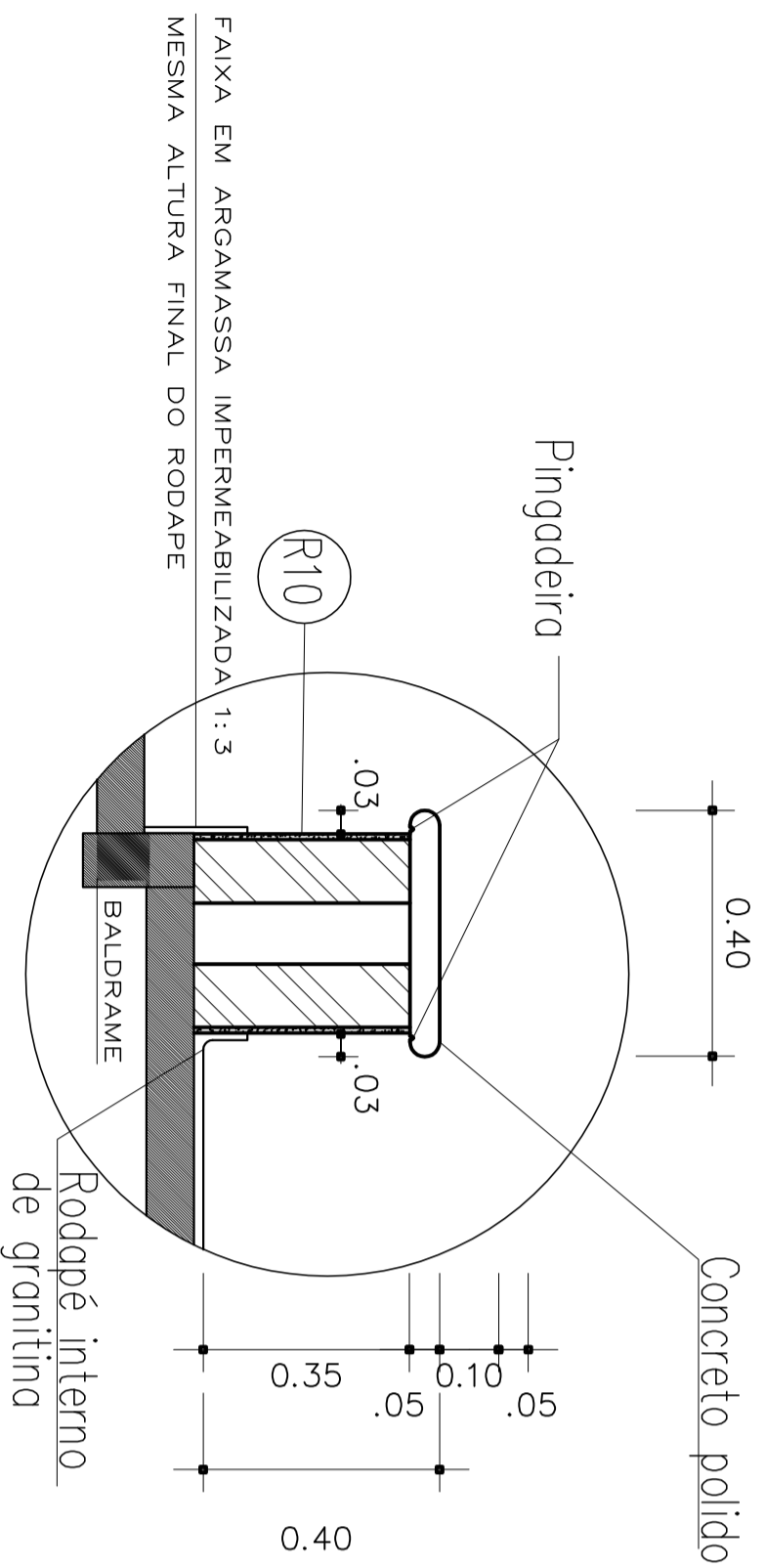


PLANTA BANCOS  
(PÁTIO/ADMINISTRAÇÃO)  
Esc. 1:20

OBS.: Os bancos do pátio estão no alinhamento das vigas baldrame



VISTA FRONTAL BANCOS  
PÁTIO E ADMINISTRAÇÃO  
Esc. 1:20



CORTE BANCOS  
PÁTIO/ADMINISTRAÇÃO  
Esc. 1:10

(R10) - PINTURA ACRILICA TEXTURIZADA EFEITO RISCADO  
COR FIRENZE - 372 (CORAL TEXTURATO OU SIMILAR)



Ministério da Educação



## PROJETO PADRÃO - FUNDE

MUNICÍPIO - UF:

PROPRIETÁRIO:

ENDEREÇO:

PROPRIETÁRIO

RESP. TÉCNICO

Arg. Emilze Balduino de Carvalho - CREA-GO 3229/D  
AUTOR DO PROJETO

CREA

DUFO

CREA

RA

OBSERVAÇÕES:

ESCOLA 12 SALAS DE AULA  
PROJETO ARQUITETÔNICO

COORDENAÇÃO  
CGEST - Coordenação  
Geral de Infraestrutura  
Educativa

DETALHE BANCO  
PÁTIO

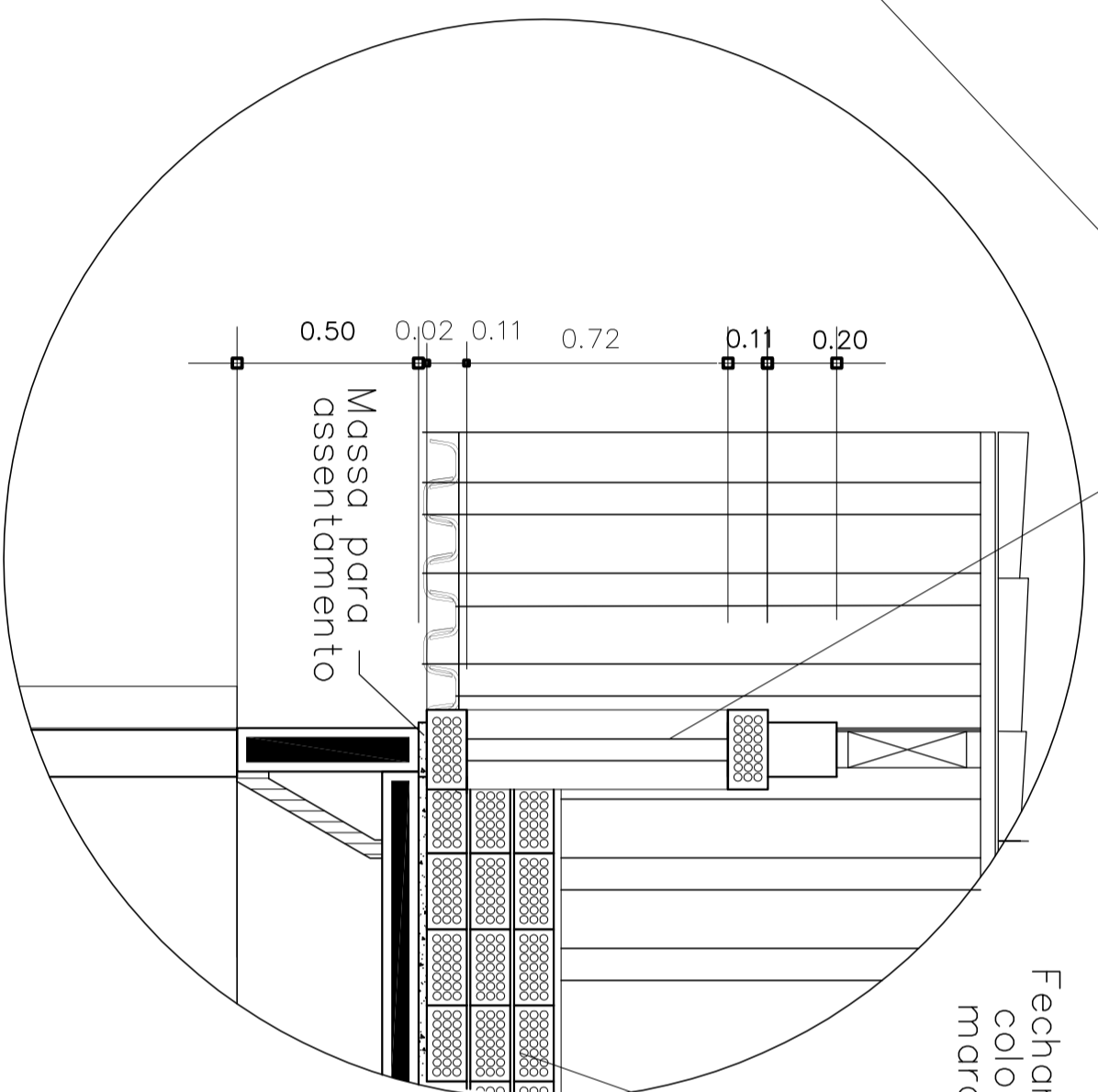
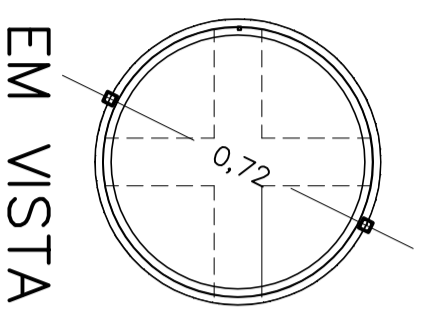
ARQ

REVISÃO  
R.01 - NOVEMBRO DE 2005  
R.02 - JULHO DE 2011  
R.00

ESCALA  
INDICADA  
DATA EMISSÃO  
JULHO/2011

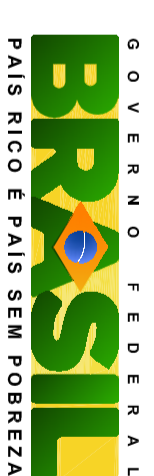
PRANCHETA  
35/56

Abertura p/ ventilação. Fechamento em veneziana metálica chapa 16 pintada



Det. 7

EM CORTE  
VISITA TELHADO



Ministério da Educação



## PROJETO PADRÃO - FUNDE

MUNICÍPIO – UF:

PROPRIETÁRIO:

ENDEREÇO:

PROPRIETÁRIO

RESP. TÉCNICO

Arg. Emilze Balduino de Carvalho – CREA-GO 3229/D  
AUTOR DO PROJETO

DUFO

CREA

RA

OBSERVAÇÕES:

ESCOLA 12 SALAS DE AULA  
PROJETO ARQUITETÔNICO

COORDENAÇÃO  
CGEST - Coordenação  
Geral de Infraestrutura  
Educativa

VISITA TELHADO  
SALAS DE AULALABORATÓRIOS/  
AUDITÓRIO/BIBLIOTECA/PROFESSORES

ARQ

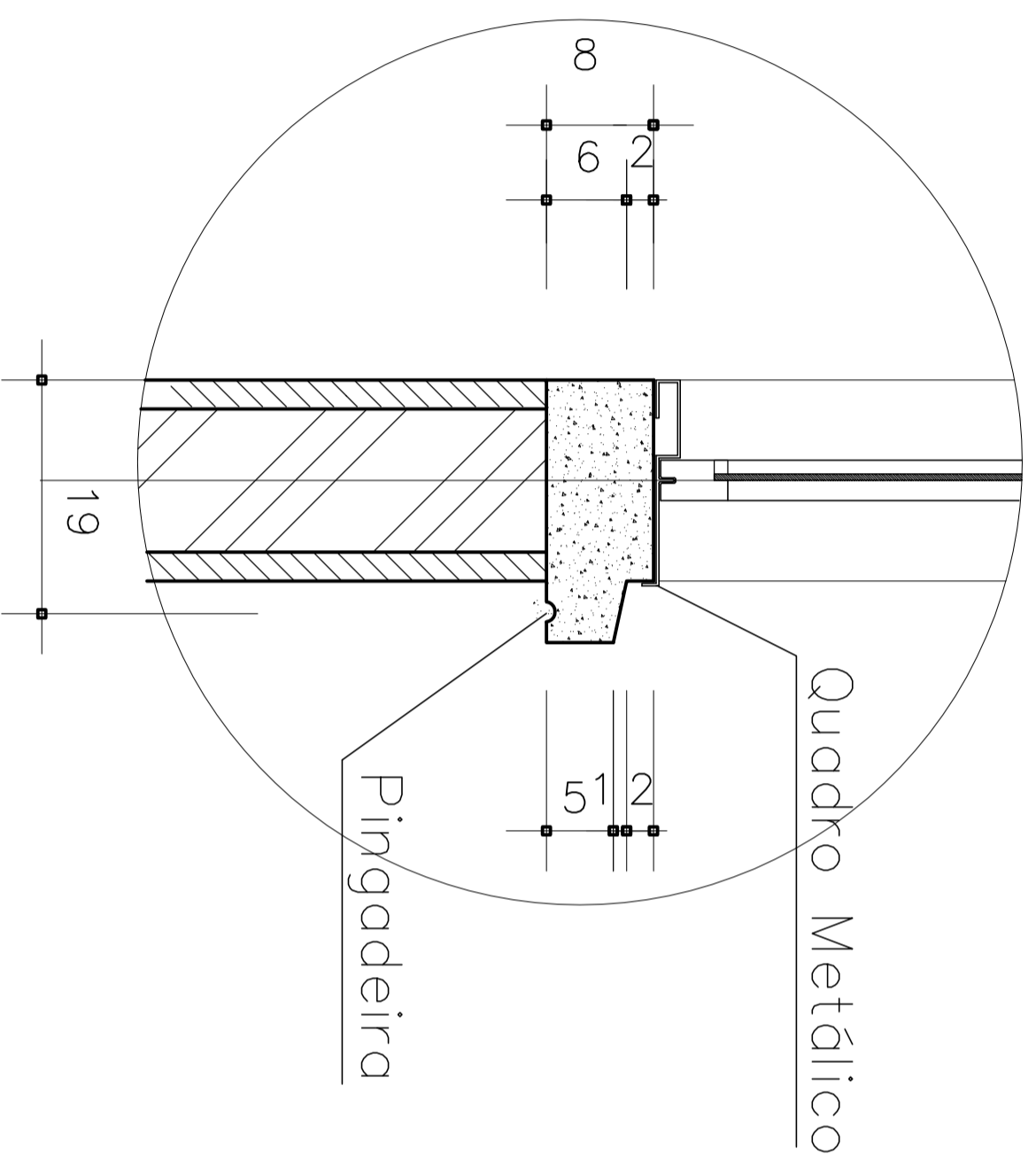
FORMATO  
INDICADO

REVISÃO  
R.01 - NOVEMBRO DE 2005  
R.02 - JULHO DE 2011  
R.00

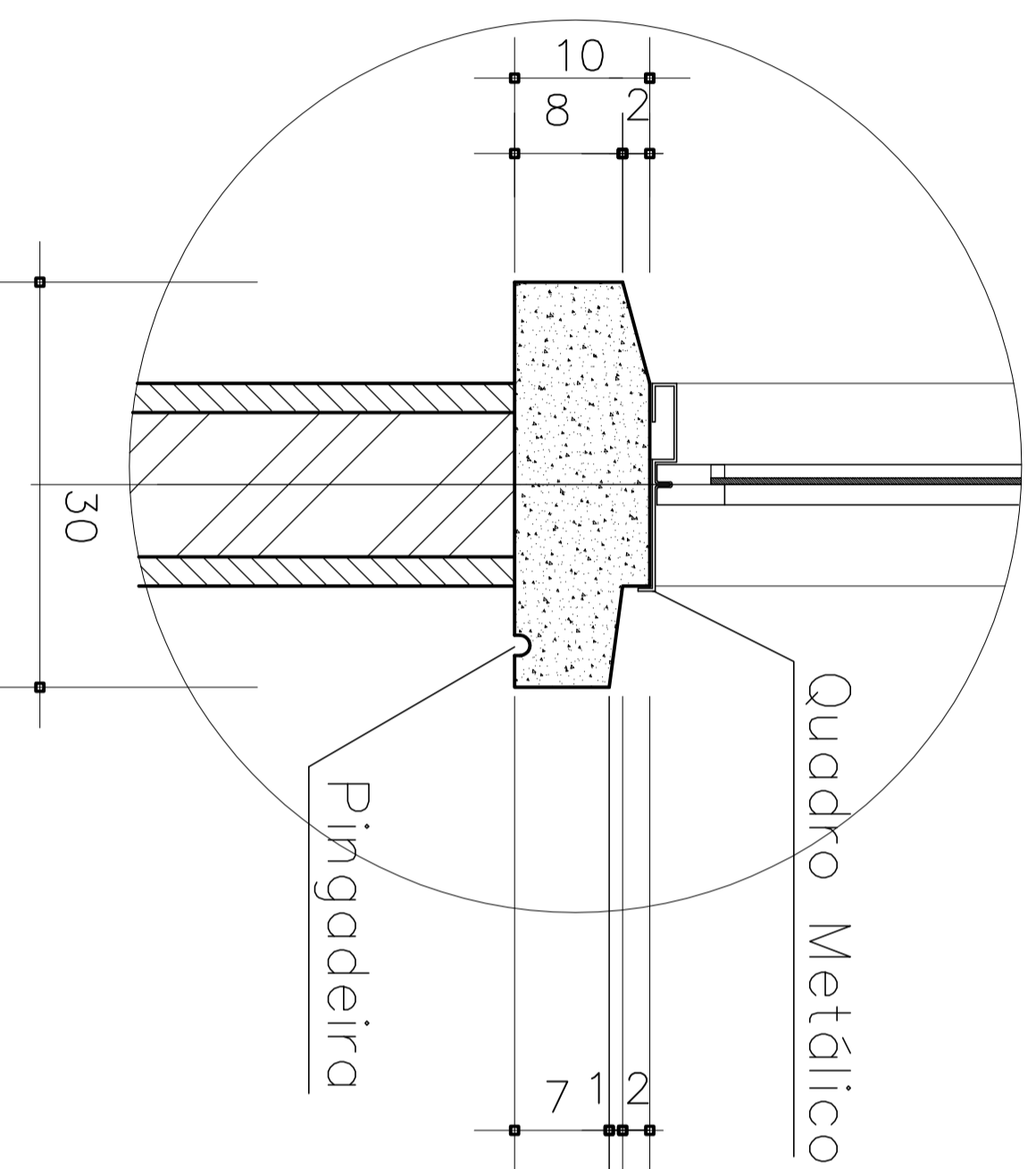
ESCALA  
1/25  
DATA EMISSÃO  
JULHO/2011

PRANCHA

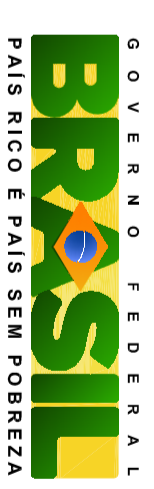
36/56



DET. SOLEIRAS DAS JANELAS – EM CORTE  
EXTERNA COZINHA



DET. PEIROTIL DAS JANELAS – EM CORTE  
LOCALIZAÇÃO: TODOS OS BLOCOS



Ministério  
da Educação



Fundo Nacional  
de Desenvolvimento  
da Educação

## PROJETO PADRÃO - FUNDE

MUNICÍPIO – UF:

PROPRIETÁRIO:

ENDEREÇO:

PROPRIETÁRIO

RESP. TÉCNICO

Arg. Emilze Balduino de Carvalho – CREA-GO 3229/D  
AUTOR DO PROJETO

DUFO

CREA

RA

OBSERVAÇÕES:

ESCOLA 12 SALAS DE AULA  
PROJETO ARQUITETÔNICO

COORDENAÇÃO

CGEST - Coordenação  
Geral de Infraestrutura  
Educativa

DETALHE PEITORIL

ARQ

REVISÃO  
R.01 - NOVEMBRO DE 2005  
R.02 - JULHO DE 2011  
R.00

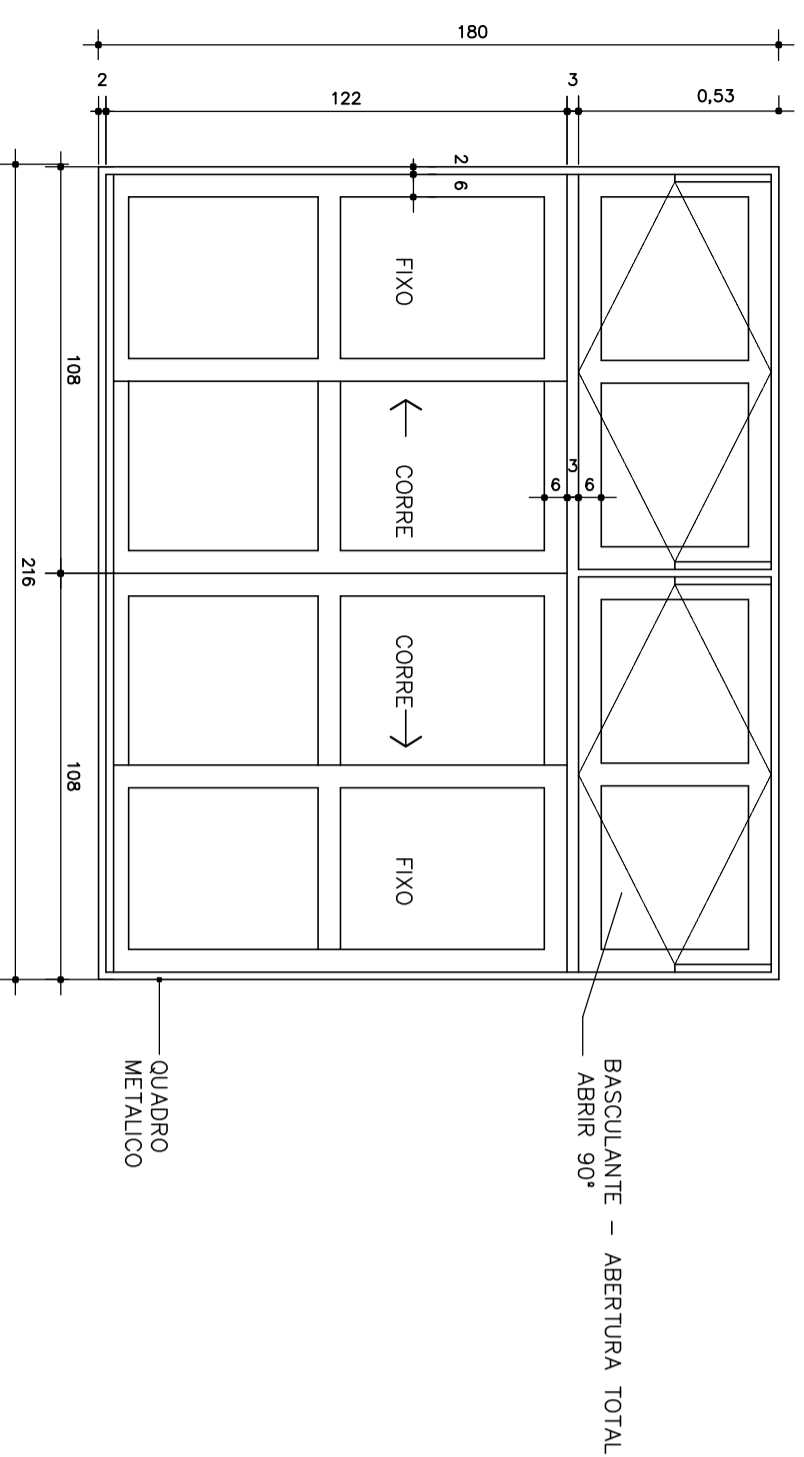
ESCALA  
1/5  
DATA EMISSÃO  
JULHO/2011

PRANCHAS

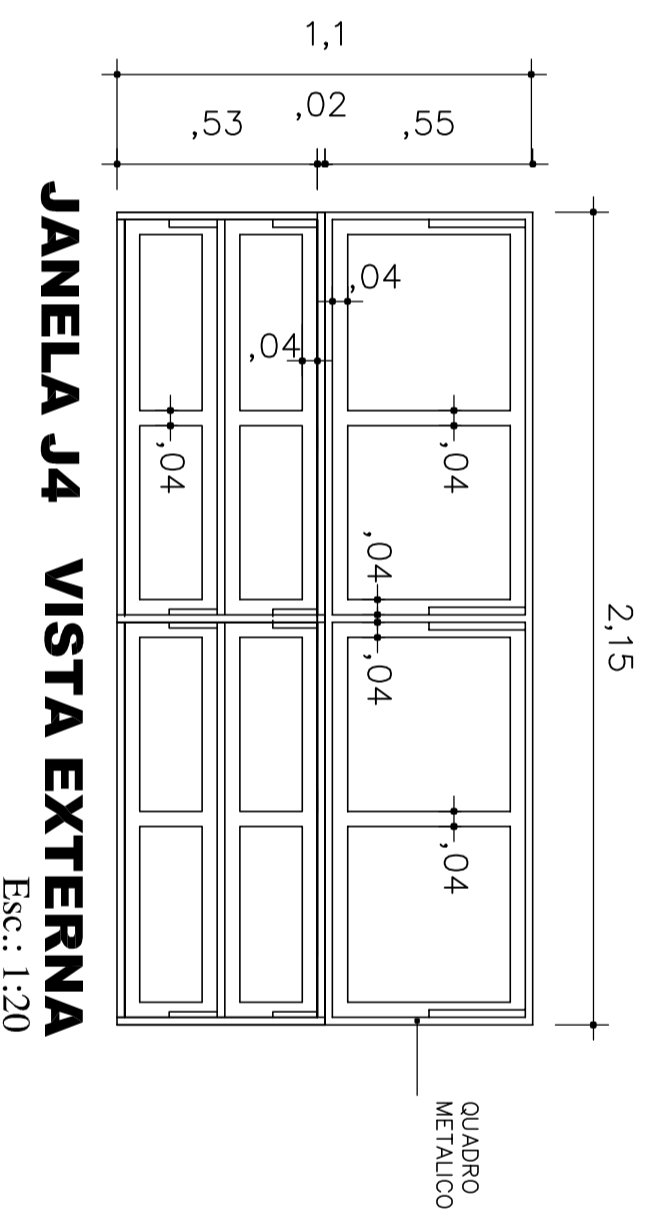
37/56

FORMATO  
INDICADO

**JANELA J1**  
BLOCO SALA DE AULA

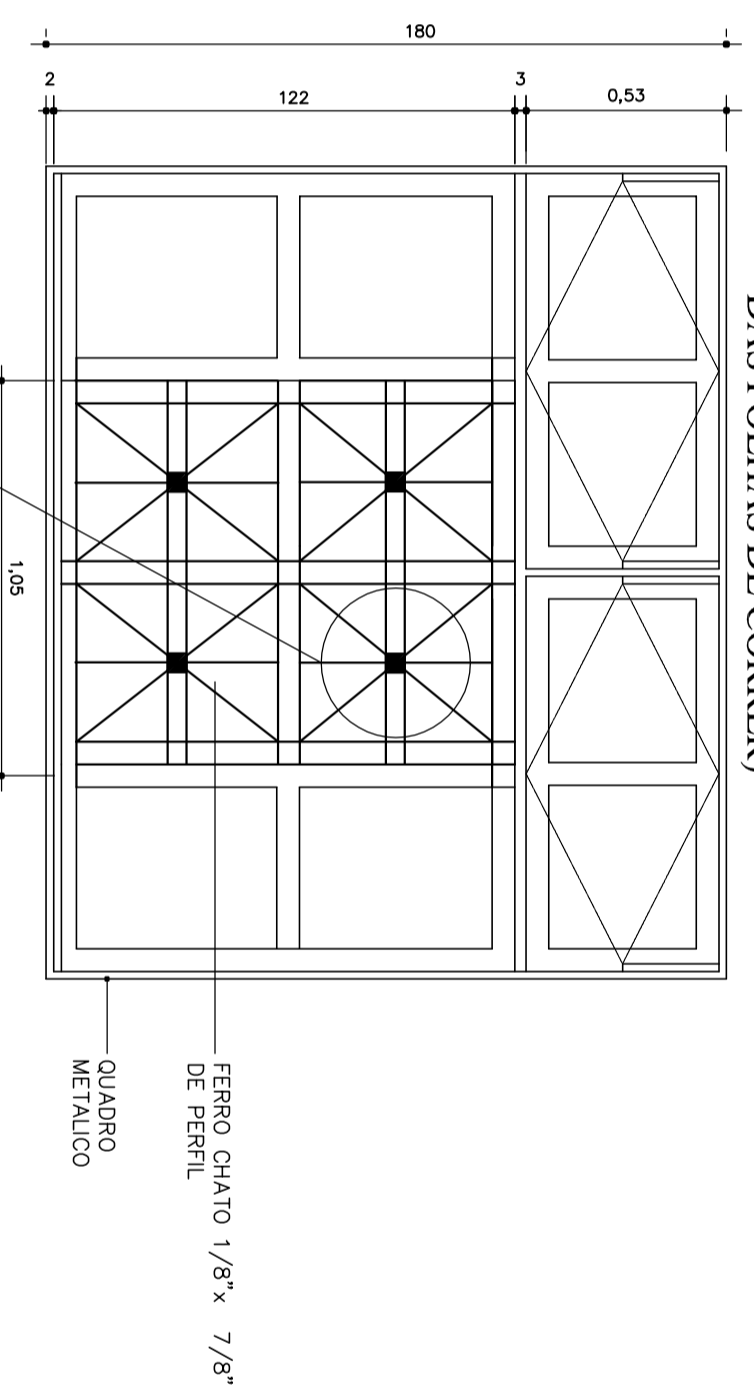


**VISTA EXTERNA**  
Esc.: 1:20

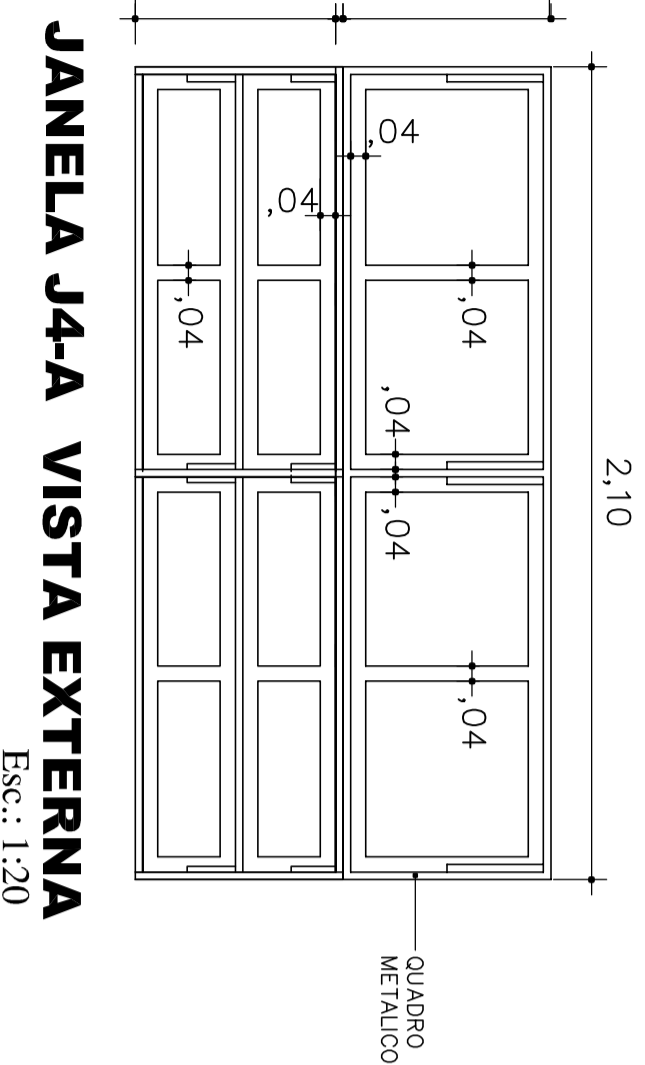


**JANELA J4 VISTA EXTERNA**  
Esc.: 1:20

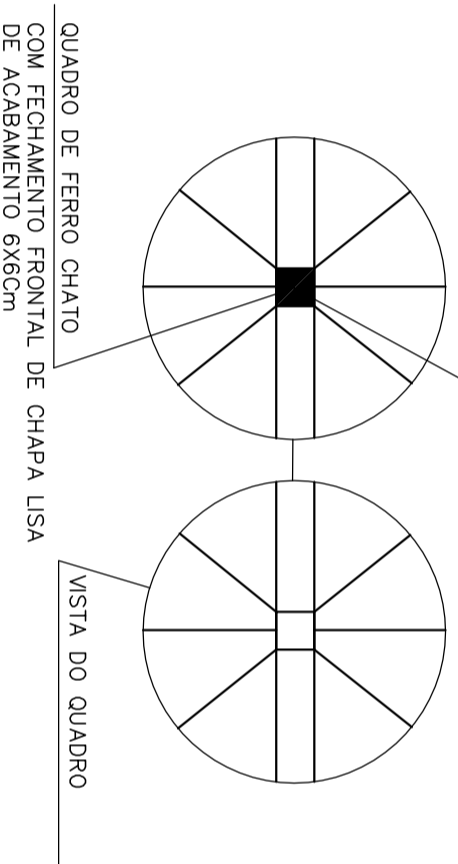
**GRADE DA JANELA J1**  
(COLOCAR GRADE NA ABERTURA DAS FOLHAS DE CORRER)



**VISTA EXTERNA**  
Esc.: 1:20



**JANELA J4-A VISTA EXTERNA**  
Esc.: 1:20



- ESPECIFICAÇÕES:**
- ESQUADRIAS EM CHAPA DOBRADA N. 16;
  - PERIS TIPO CADEIRINHA (linha 30)
  - PERIS EM TEE (linha 30)
  - PERIS EM Z (linha 30)
  - BAGUETES EXTERNOS EM ALUMINIO
  - QUADRO METALICO OU CHAPA DE ACABAMENTO NA MESMA LARGURA DA PARDE (PARA QUADRO DAS JANELAS J1 E J2 VER DETALHE SOLERA)
  - GRADE EM FERRO CHATO 1/8"X7/8" DE PERIL.

GOVERNOR FEDERAL  
**BRASIL**  
PAIS RICO E PAIS SEM POBREZA

Ministério  
da Educação

**FNDE**  
Fundo Nacional  
de Desenvolvimento  
da Educação

**PROJETO PADRÃO - FNDE**

MUNICÍPIO - UF:

PROPRIETÁRIO:

ENDEREÇO:

PROPRIETÁRIO

RESP. TÉCNICO

Arq. Emilze Baldurina de Carvalho - CREA-GO 3229/D  
AUTOR DO PROJETO

DLFO

CREA

RA

OBSERVAÇÕES:

**ESCOLA 12 SALAS DE AULA**  
**PROJETO ARQUITETÔNICO**

COORDENAÇÃO  
CGEST - Coordenação  
Geral de Infraestrutura  
Educativa

DETALHE ESQUADRIAS  
SALAS DE AULA

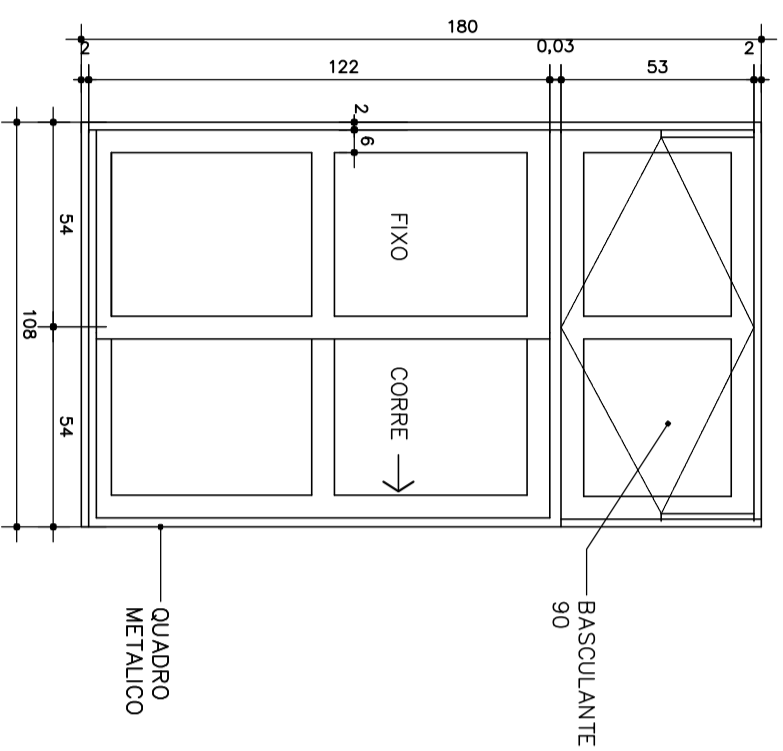
**ARQ**

REVISÃO  
R.01 - NOVEMBRO DE 2005  
R.02 - JULHO DE 2011  
R.00

ESCALA  
1/20  
DATA EMISSÃO  
JULHO/2011

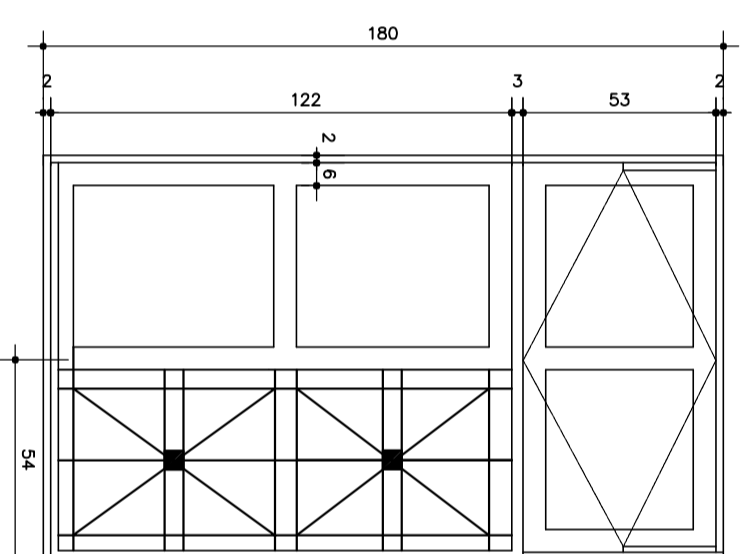
PRANCHA  
**38/56**

**JANELA J2**  
BLOCO SALA DE AULA



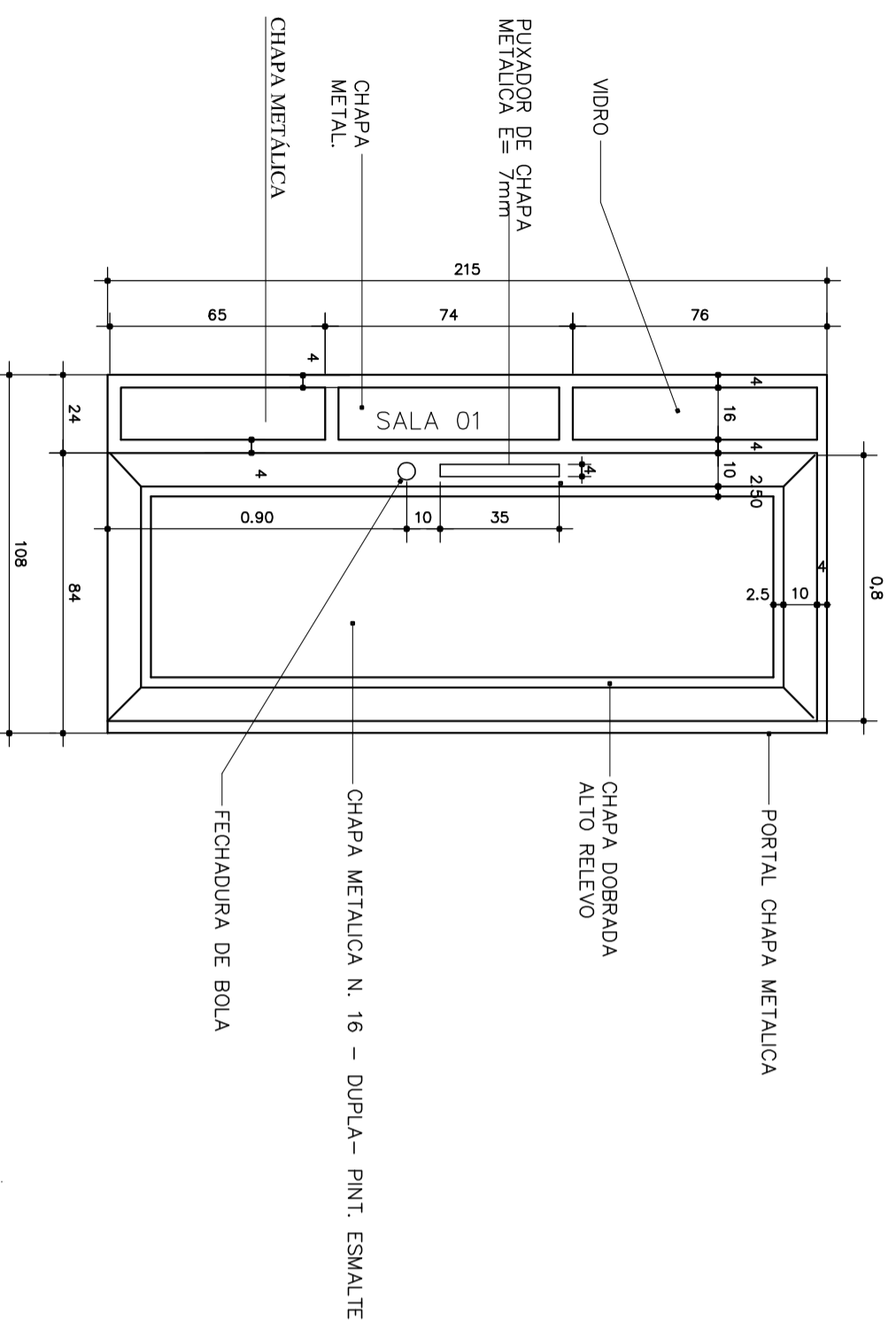
**VISTA EXTERNA**  
Esc.: 1:20

**GRADE DA JANELA J2**  
(COLOCAR GRADE NA ABERTURA DAS FOLHAS DE CORRER)

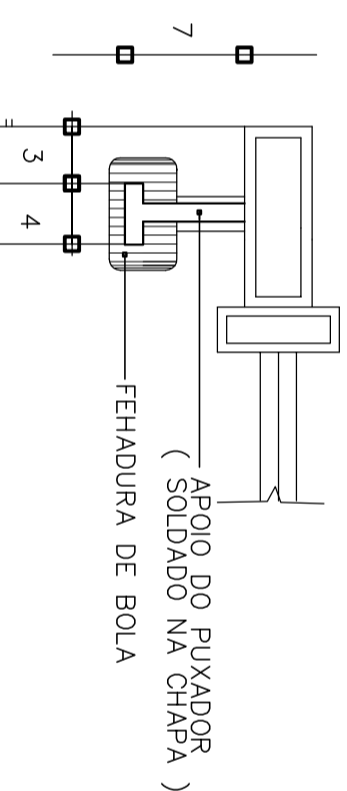


**VISTA EXTERNA**  
Esc.: 1:20

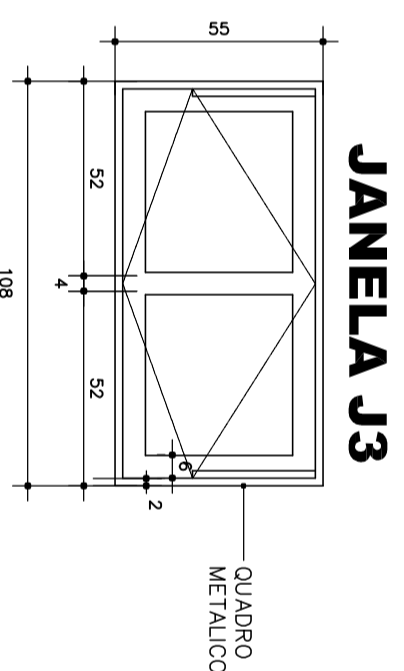
**PORTA P1**



**VISTA INTERNA**  
Esc.: 1:20



**PLANTA - PUXADOR**  
Esc.: 1:5



**VISTA EXTERNA**  
Esc.: 1:20



ALTO-RELEVO

- ESPECIFICAÇÕES:**
- ESQUADRIAS EM CHAPA DOBRADA N. 16;
  - PERFILS TIPO CADEIRINHA (linha 30)
  - PERFILS EM TEE (linha 30)
  - PERFILS EM Z (linha 30)
  - BAGUETES EXTERNOS EM ALUMÍNIO
  - QUADRO METÁLICO OU CHAPA DE ACABAMENTO NA MESMA LARGURA DA PAREDE (PARA QUADRO DAS JANELAS J1 E J2 VER DETALHE SOLEIRA)
  - GRADE EM FERRO CHATO 1/8"X7/8" DE PERFIL.

GOVERNOR FEDERAL  
**BRASIL**  
PAÍS RICO É PAÍS SEM POBREZA

Ministério  
da Educação

**FNDE** Fundo Nacional  
de Desenvolvimento  
da Educação

**PROJETO PADRÃO - FNDE**

MUNICÍPIO – UF:

PROPRIETÁRIO:

ENDEREÇO:

PROPRIETÁRIO

RESP. TÉCNICO

Arg. Emilze Baldurina de Carvalho – CREA-GO 3229/D  
AUTOR DO PROJETO

DUFO

CREA

RA

OBSERVAÇÕES:

**ESCOLA 12 SALAS DE AULA**  
**PROJETO ARQUITETÔNICO**

COORDENAÇÃO  
CGEST - Coordenação  
Geral de Infraestrutura  
Educativa

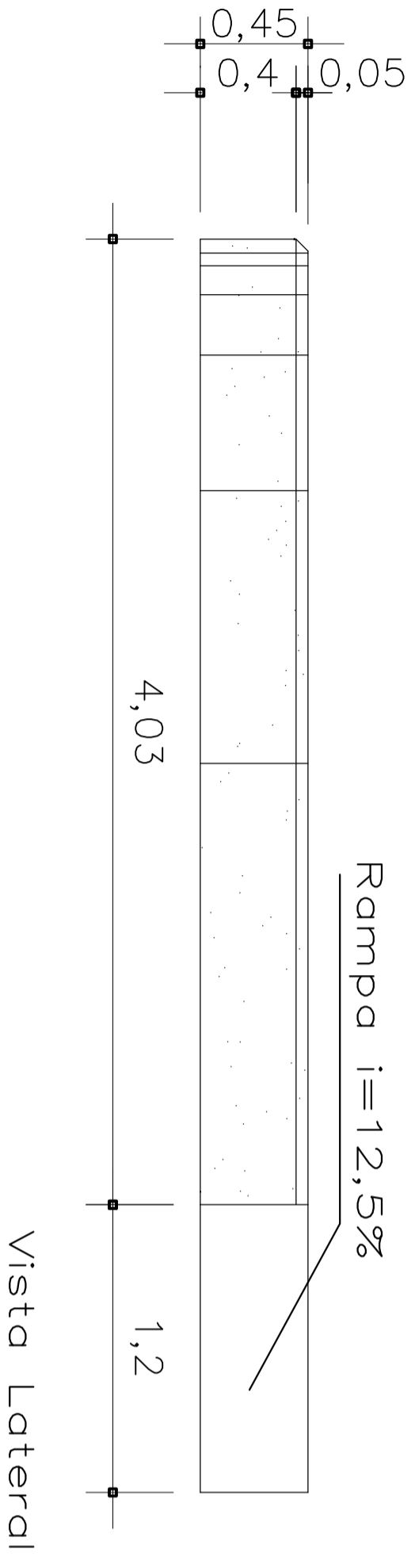
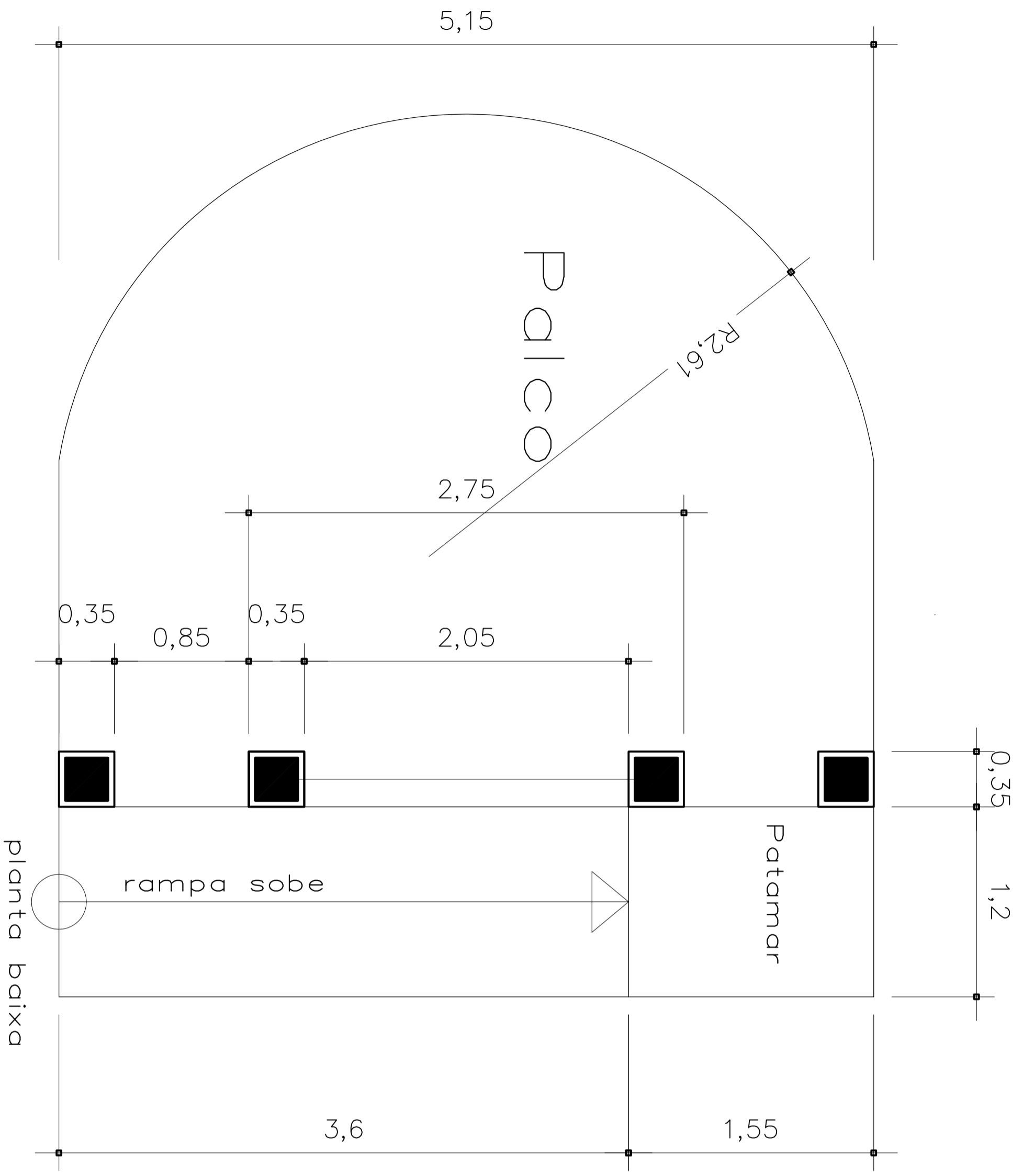
DETALHE ESQUADRIAS  
SALAS DE AULA

**ARQ**

REVISÃO  
R.01 - NOVEMBRO DE 2005  
R.02 - JULHO DE 2011  
FORMATO  
INDICADO

ESCALA  
1/20  
DATA EMISSÃO  
JULHO/2011

PRANCHAS  
39/56



GOVERNAMENTO FEDERAL  
**BRASIL**  
 PAIS RICO E PAIS SEM POBREZA

Ministério da Educação  
**FNDE**  
 Fundo Nacional de Desenvolvimento da Educação

**PROJETO PADRÃO - FNDE**

MUNICÍPIO – UF: \_\_\_\_\_

PROPRIETÁRIO: \_\_\_\_\_

ENDEREÇO: \_\_\_\_\_

PROPRIETÁRIO \_\_\_\_\_

RESP. TÉCNICO \_\_\_\_\_

Arq. Emilze Baldurina de Carvalho – CREA-GO 3229/D

AUTOR DO PROJETO \_\_\_\_\_

CREA \_\_\_\_\_

DUFO \_\_\_\_\_

CREA \_\_\_\_\_

RA \_\_\_\_\_

OBSERVAÇÕES:

<b>ESCOLA 12 SALAS DE AULA</b>			
<b>PROJETO ARQUITETÔNICO</b>			
COORDENAÇÃO	LOCALIZAÇÃO: PÁTIO		<b>ARQ</b>
CGEST - Coordenação Geral de Infraestrutura Educacional	DETALHE PALCO		
REVISÃO	ESCALA	PRANCHETA	40/56
R 01 - NOVEMBRO DE 2005	1/25		
R 02 - JULHO DE 2011	DATA EMISSÃO	JULHO/2011	
FORMATO	INDICADO	R 00	



## PROJETO PADRÃO - FNDE

MUNICÍPIO - UF:

PROPRIETÁRIO:

ENDEREÇO:

PROPRIETÁRIO

RESP. TÉCNICO

Arq. Emilze Balduino de Carvalho - CREA-GO 3229/D  
 AUTOR DO PROJETO

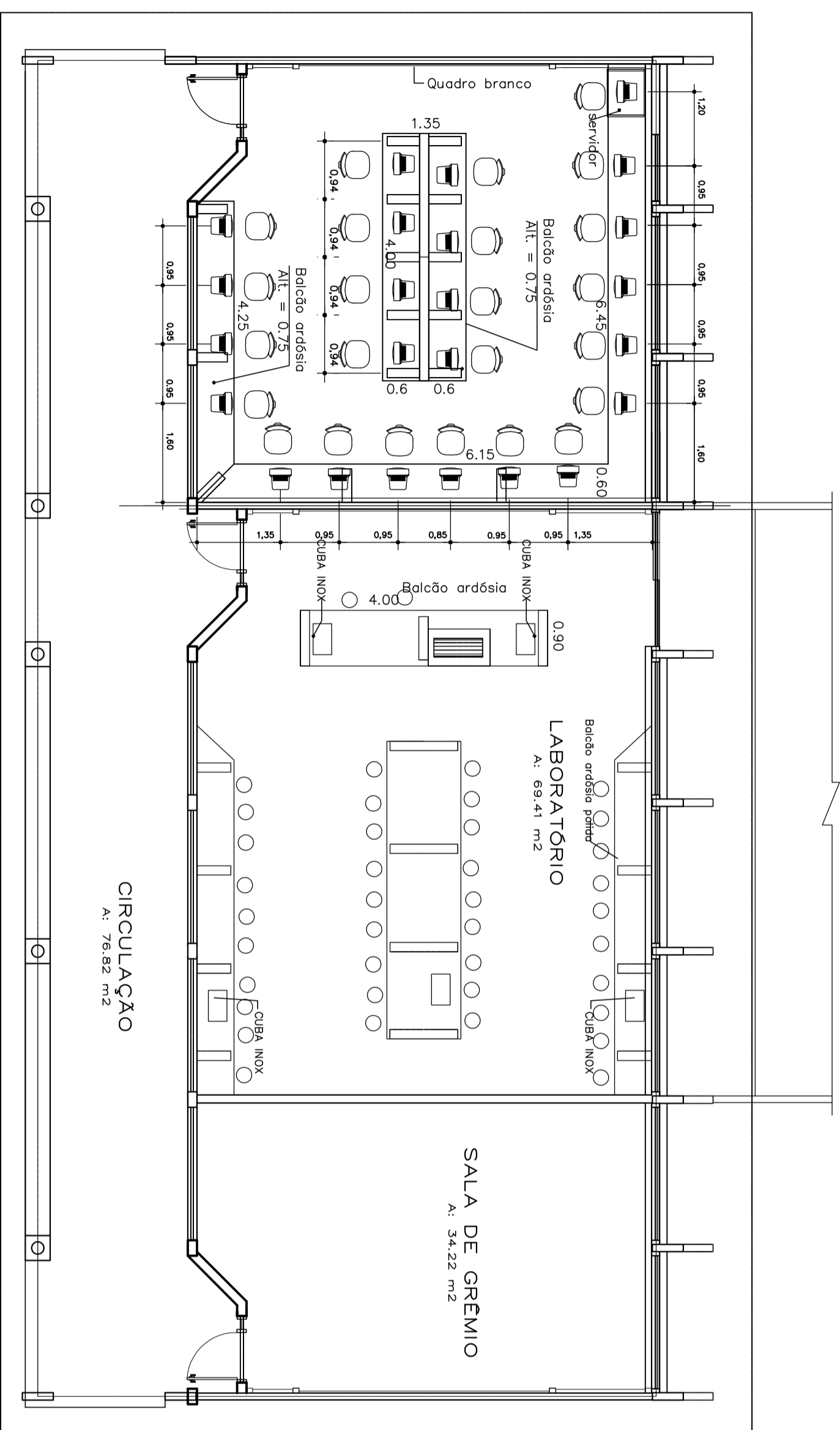
CREA

DLFO

CREA

RA

OBSERVAÇÕES:



### ESCOLA 12 SALAS DE AULA PROJETO ARQUITETÔNICO

COORDENAÇÃO  
 CGEST - Coordenação  
 Geral de Infraestrutura  
 Educacional

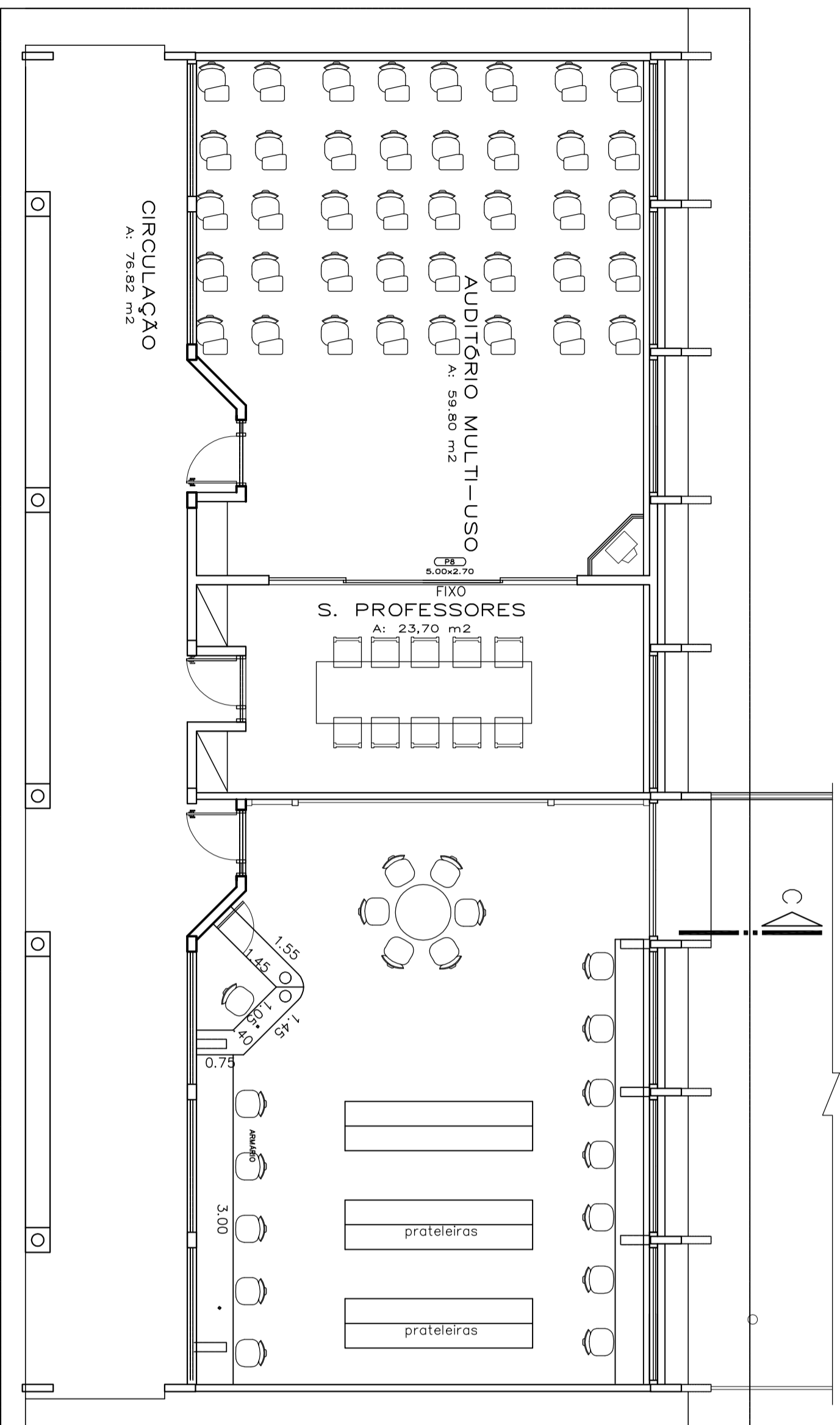
LOCALIZAÇÃO: BLOCO LABORATÓRIO  
 LAY-OUT LABORATÓRIO DE CIÊNCIAS

ARQ

REVISÃO  
 R.01 - NOVEMBRO DE 2005  
 R.02 - JULHO DE 2011  
 R.00

ESCALA  
 INDICADO  
 DATA EMISSÃO  
 JULHO / 2011

FRANCHA  
 41/56



## PROJETO PADRÃO - FNDE

MUNICÍPIO - UF:

PROPRIETÁRIO:

ENDEREÇO:

PROPRIETÁRIO

RESP. TÉCNICO

Arq. Emilze Balduino de Carvalho - CREA-GO 3229/D  
 AUTOR DO PROJETO

CREA

DLFO

CREA

RA

OBSERVAÇÕES:

ESCOLA 12 SALAS DE AULA  
 PROJETO ARQUITETÔNICO

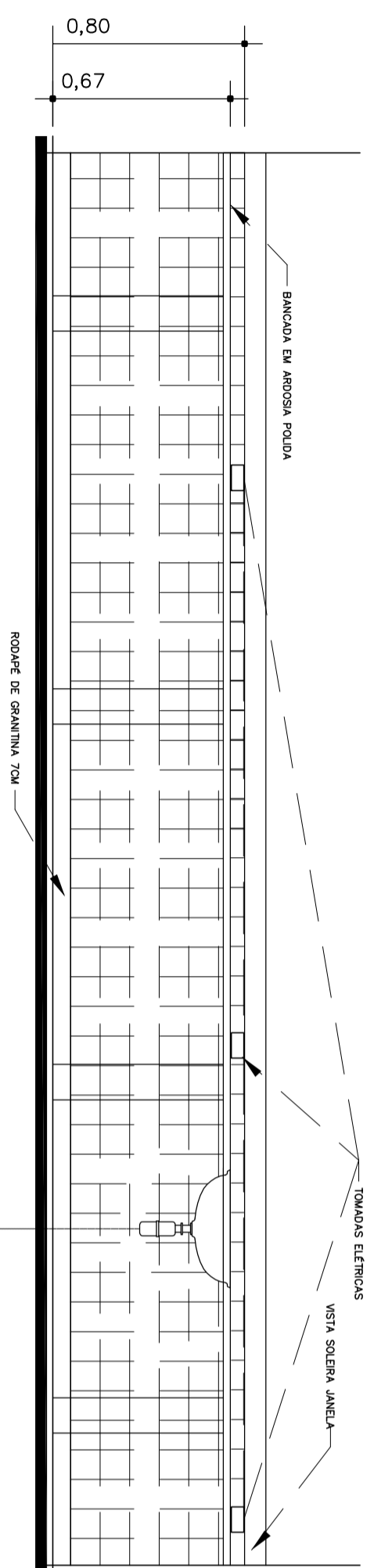
COORDENAÇÃO  
 CGEST - Coordenação  
 Geral de Infraestrutura  
 Educacional LOCALIZAÇÃO: AUDIT., BIBLIOTECA E PROF.  
 LAY-OUT AUDITÓRIO E BIBLIOTECA

ARQ

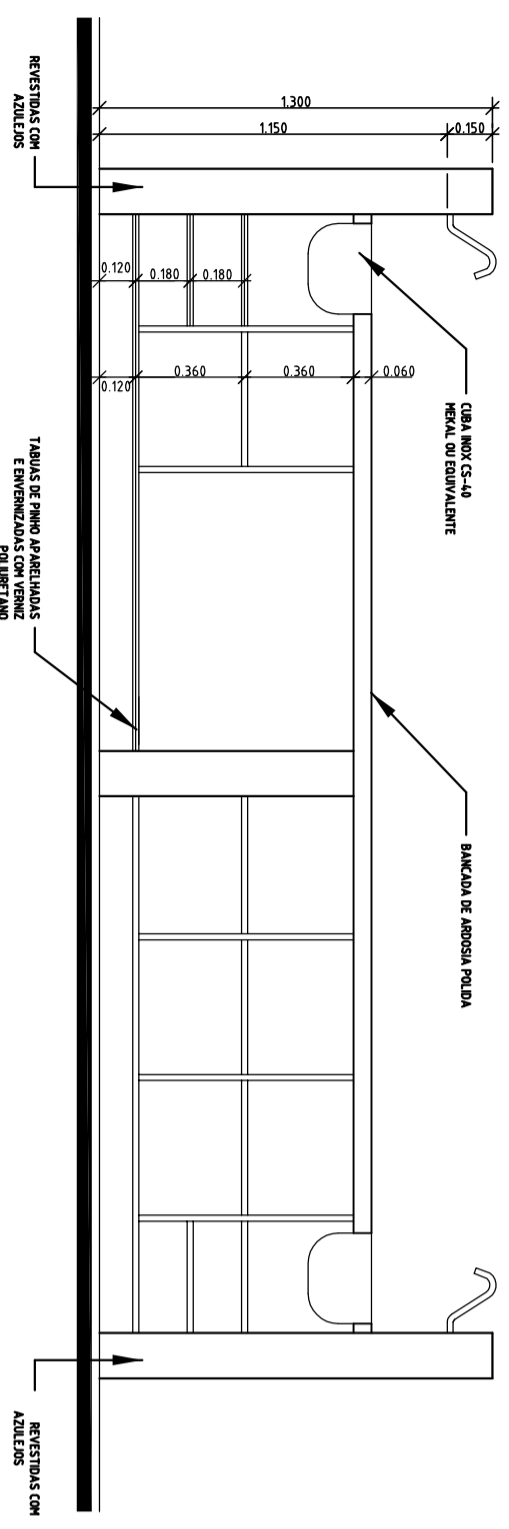
REVISÃO  
 R.01 - NOVENEMBRO DE 2005  
 R.02 - JULHO DE 2011  
 FORMATO INDICADO R.00

ESCALA  
 INDICADO  
 DATA EMISSÃO  
 JULHO / 2011

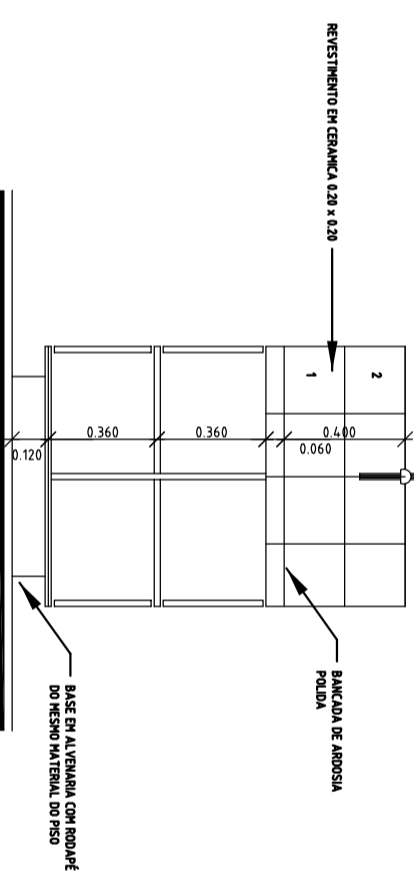
FRANCHA  
 42/56



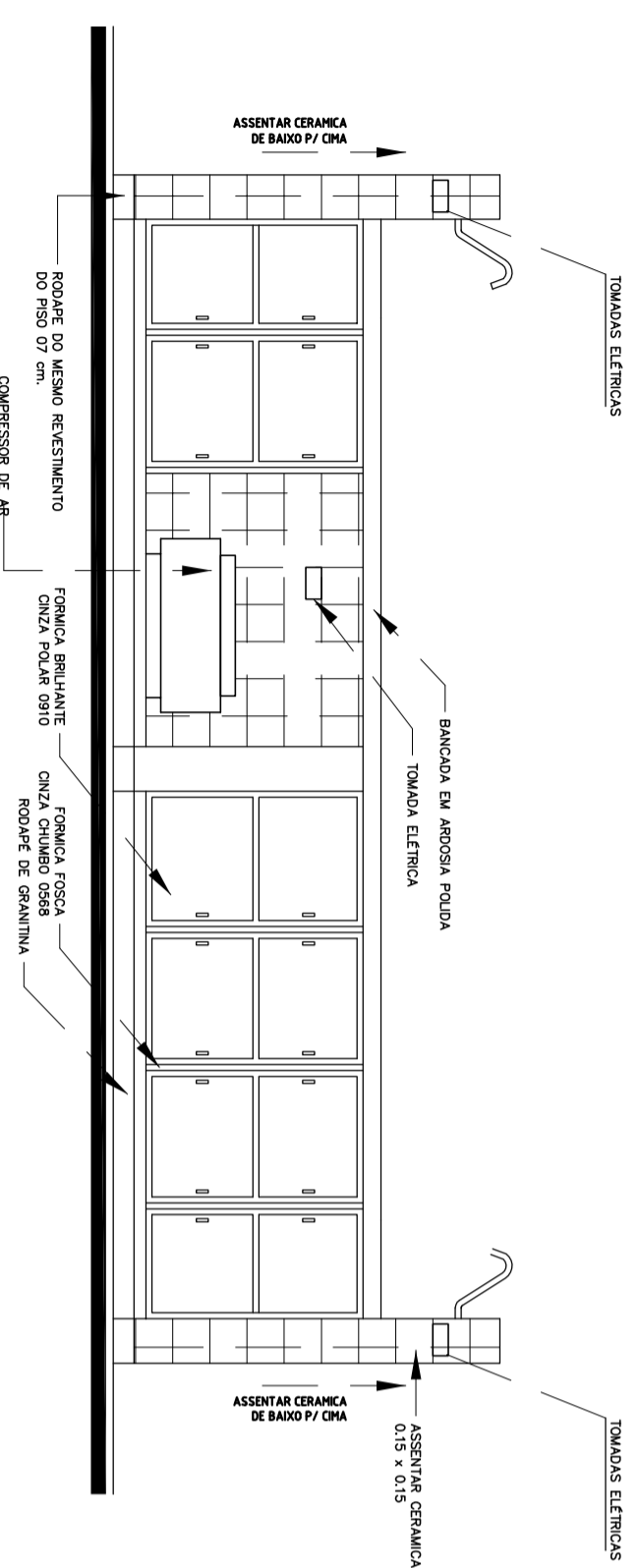
VISTA BANCADA ALUNOS  
ESC.: 1:25



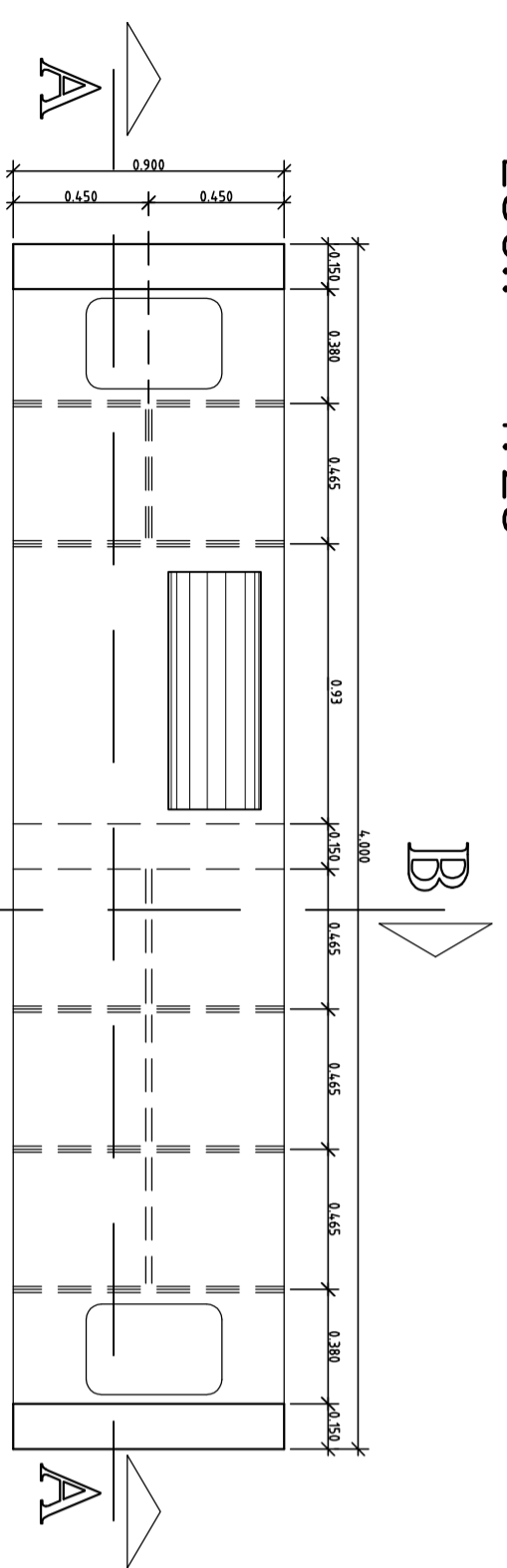
CORTE A-A – ESC. 1:25



CORTE B-B  
ESC.: 1:25



VISTA BANCADA PROFESSOR  
ESC.: 1:25



PLANTA BANCADA  
ESC.: 1:25

GOVERNADOR FEDERAL  
**BRASIL** Ministério da Educação  
PAÍS RICO É PAÍS SEM POBREZA

**FNDE** Fundo Nacional de Desenvolvimento da Educação

PROJETO PADRÃO - FNDE

MUNICÍPIO – UF:

PROPRIETÁRIO:

ENDEREÇO:

PROPRIETÁRIO

RESP. TÉCNICO

Arq. Emilze Beldino de Carvalho – CREA-GO 3229/D  
AUTOR DO PROJETO

DLFO

CREA

RA

OBSERVAÇÕES:

ESCOLA 12 SALAS DE AULA  
PROJETO ARQUITETÔNICO

COORDENAÇÃO  
CGEST - Coordenação Geral de Infraestrutura Educacional

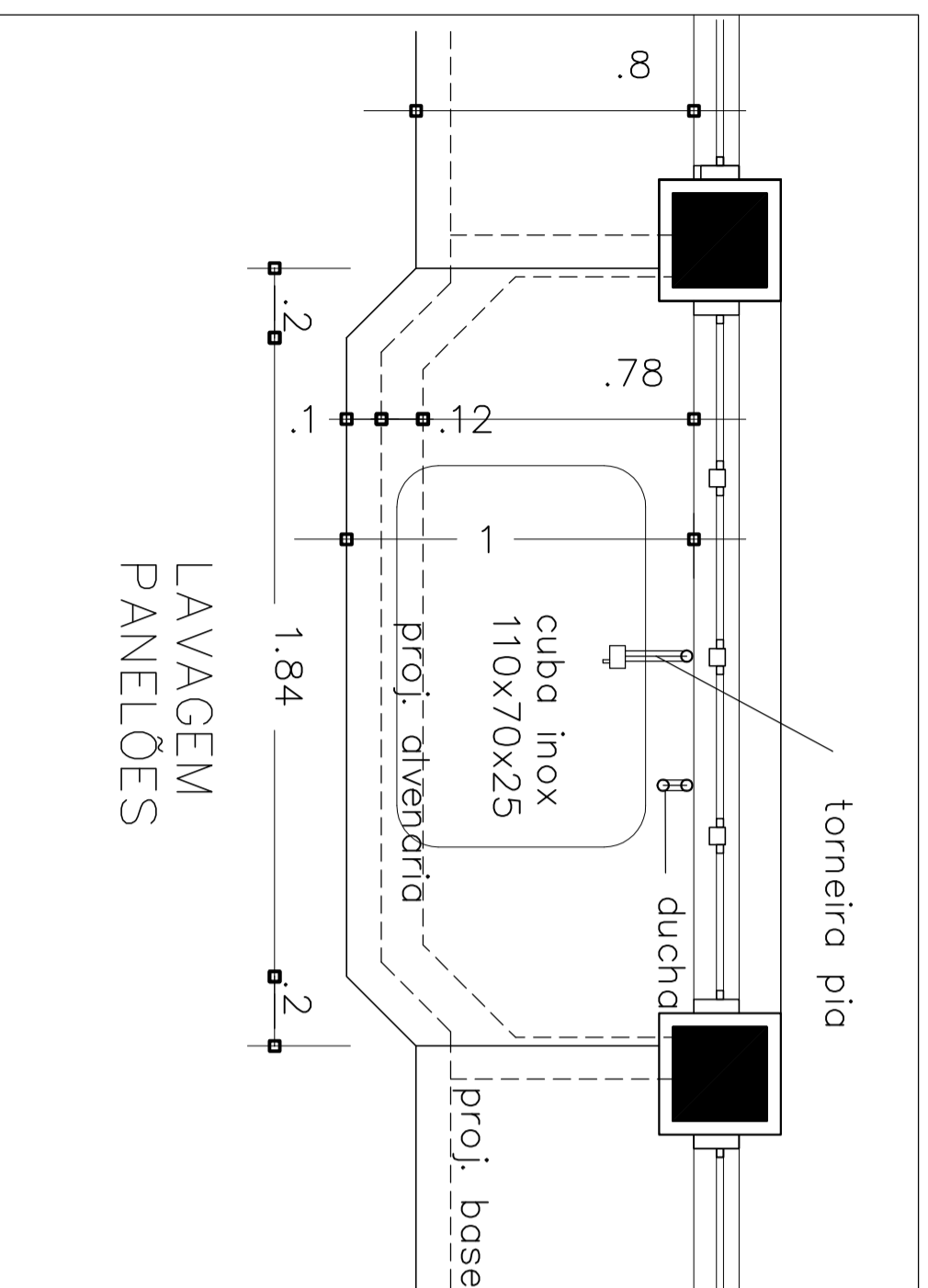
DETALHES LABORATÓRIO DE CIÊNCIAS  
BANCADA DOS ALUNOS E DO PROFESSOR.

ARQ

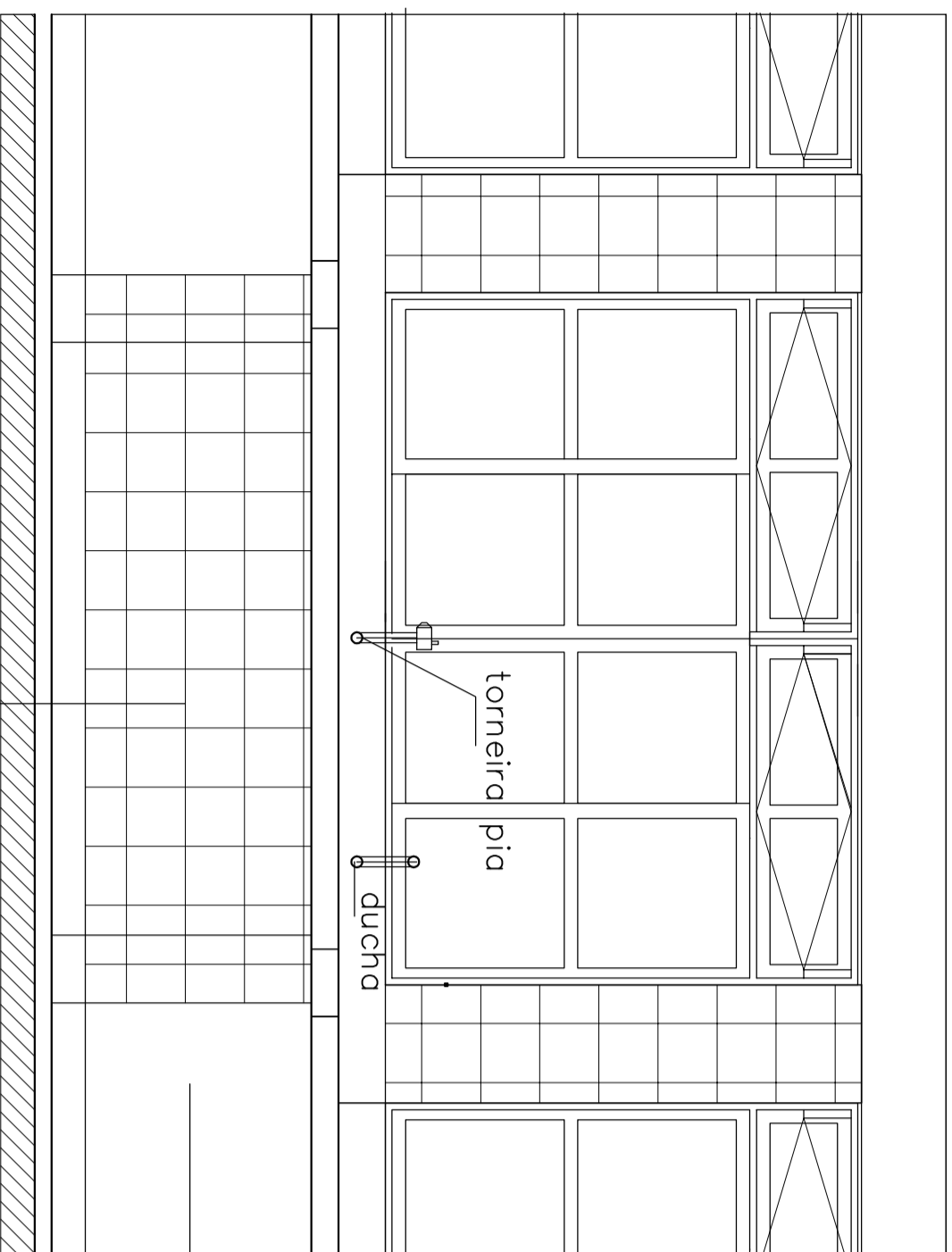
REVISÃO  
R.01 - NOVEMBRO DE 2005  
R.02 - JULHO DE 2011  
R.00

ESCALA  
INDICADO  
DATA EMISSÃO  
JULHO / 2011

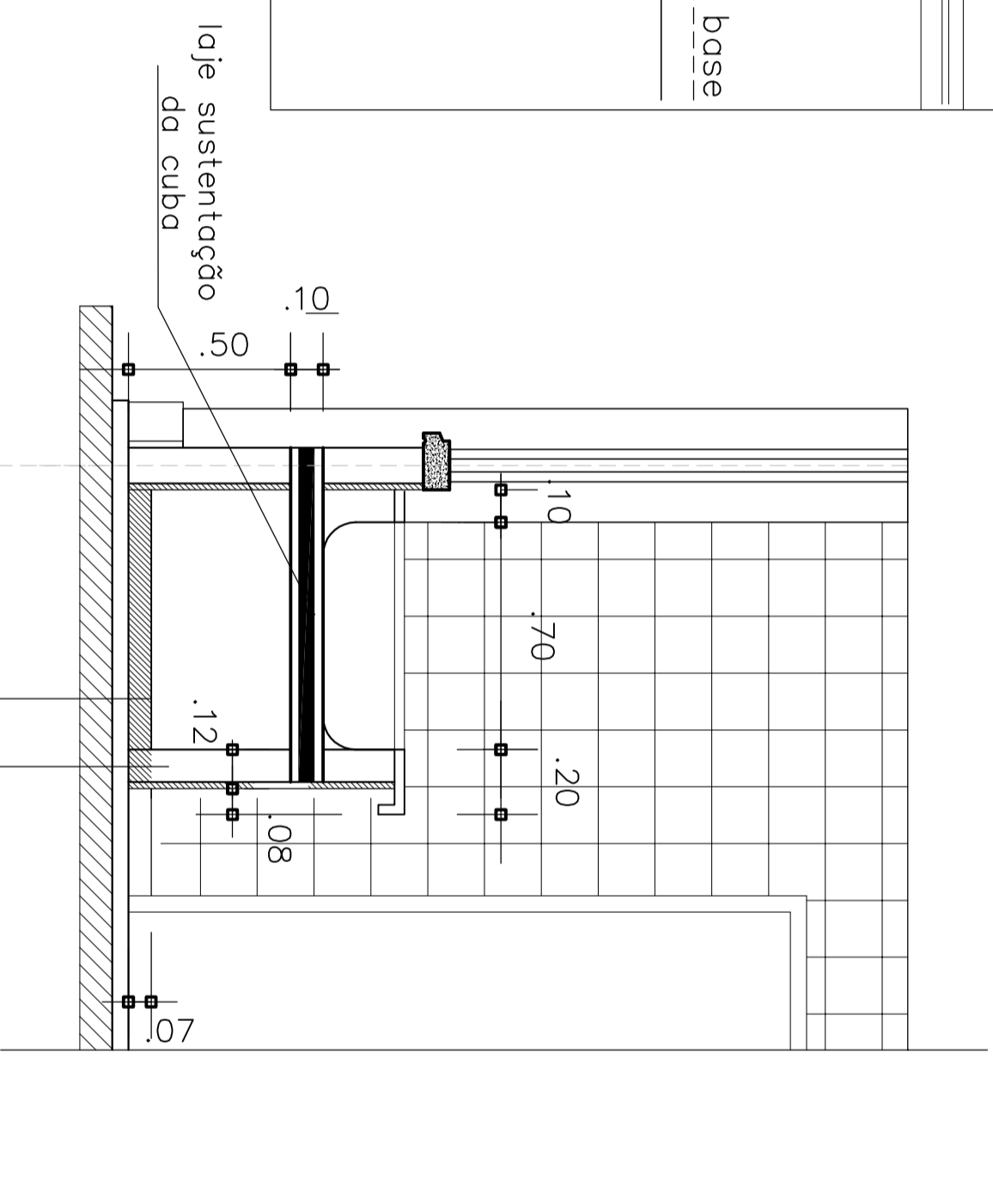
PRANCHAS  
43/56



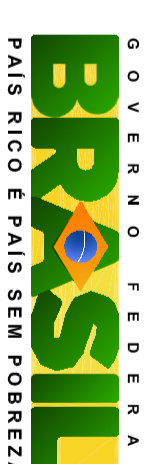
VISTA SUPERIOR BANCADA  
ESC. 1:20



VISTA FRONTAL BANCADA  
ESC. 1:20



CORTE BANCADA  
ESC. 1:20



Ministério da Educação



## PROJETO PADRÃO - FUNDE

MUNICÍPIO - UF:

PROPRIETÁRIO:

ENDEREÇO:

PROPRIETÁRIO

RESP. TÉCNICO

Arq. Emilize Balduino de Carvalho - CREA-GO 3229/D  
AUTOR DO PROJETO

DLFO

CREA

RA

OBSERVAÇÕES:

ESCOLA 12 SALAS DE AULA  
PROJETO ARQUITETÔNICO

COORDENAÇÃO  
CGEST - Coordenação  
Geral de Infraestrutura  
Educativa

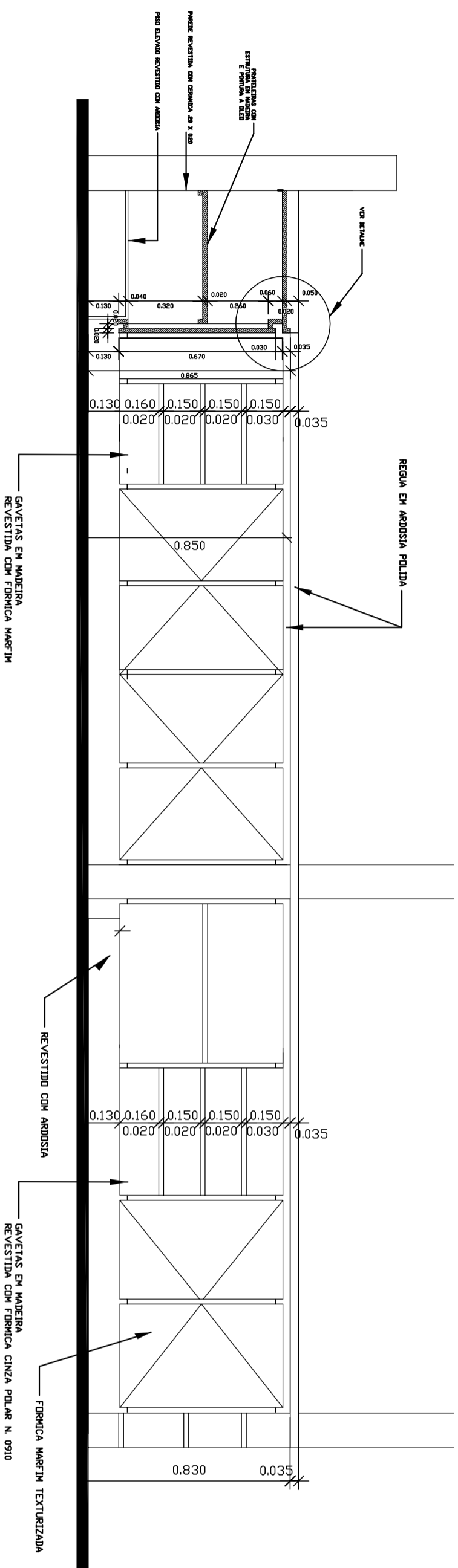
LOCALIZAÇÃO: COZINHA  
DETALHE TANQUE PANELÕES

ARQ

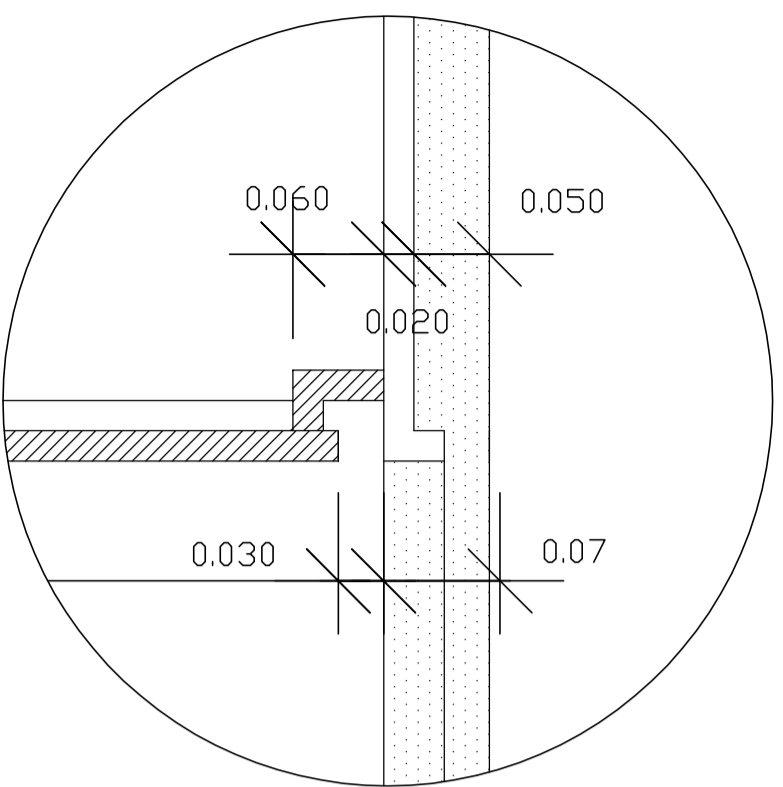
REVISÃO  
R.01 - NOVEMBRO DE 2005  
R.02 - JULHO DE 2011  
R.00

ESCALA  
1/20  
DATA EMISSÃO  
JULHO/2011

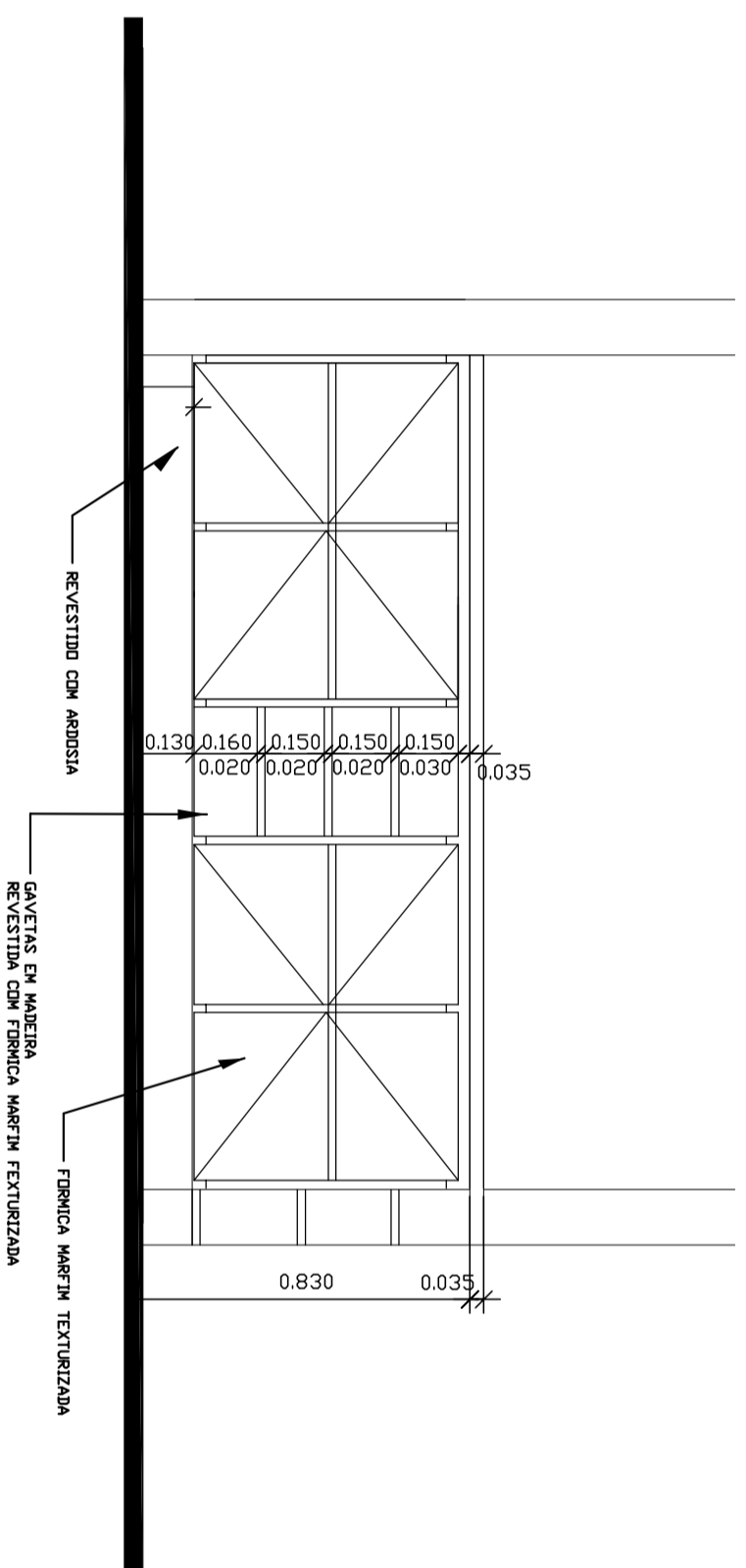
PRANCHA  
44/56



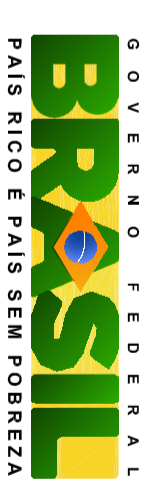
VISTA ARMÁRIO COZINHA



DETALHE (CORTE B-B)



VISTA ARMÁRIO EXTERNO - PÁTIO



Ministério da Educação



## PROJETO PADRÃO - FUNDE

MUNICÍPIO – UF:

PROPRIETÁRIO:

ENDEREÇO:

PROPRIETÁRIO

RESP. TÉCNICO

Arg. Emilze Baldurina de Carvalho – CREA-GO 3229/D  
AUTOR DO PROJETO

CREA

DUFO

CREA

RA

OBSERVAÇÕES:

ESCOLA 12 SALAS DE AULA  
PROJETO ARQUITETÔNICO

COORDENAÇÃO  
CGEST - Coordenação  
Geral de Infraestrutura  
Educativa

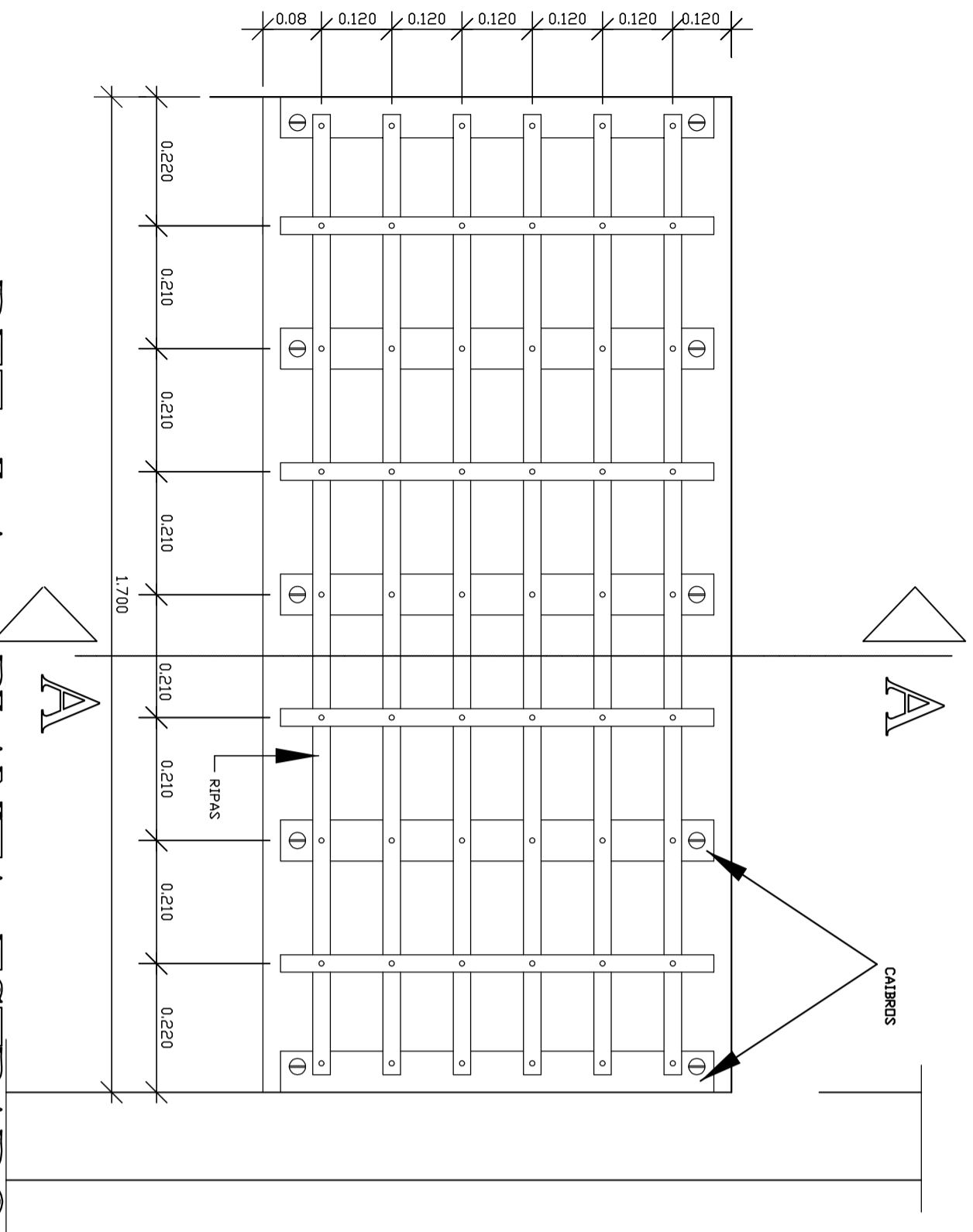
DETALHE COZINHA DESPENSA  
PÁTIO COBERTO

ARQ

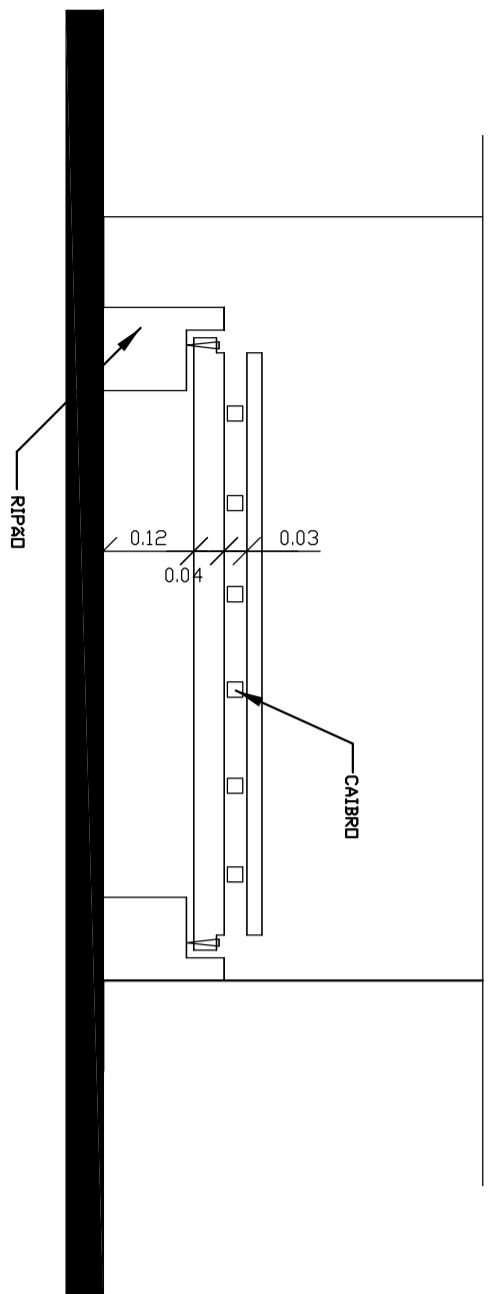
REVISÃO  
R.01 - NOVEMBRO DE 2005  
R.02 - JULHO DE 2011  
R.00

ESCALA  
1/20  
DATA EMISSÃO  
JULHO/2011

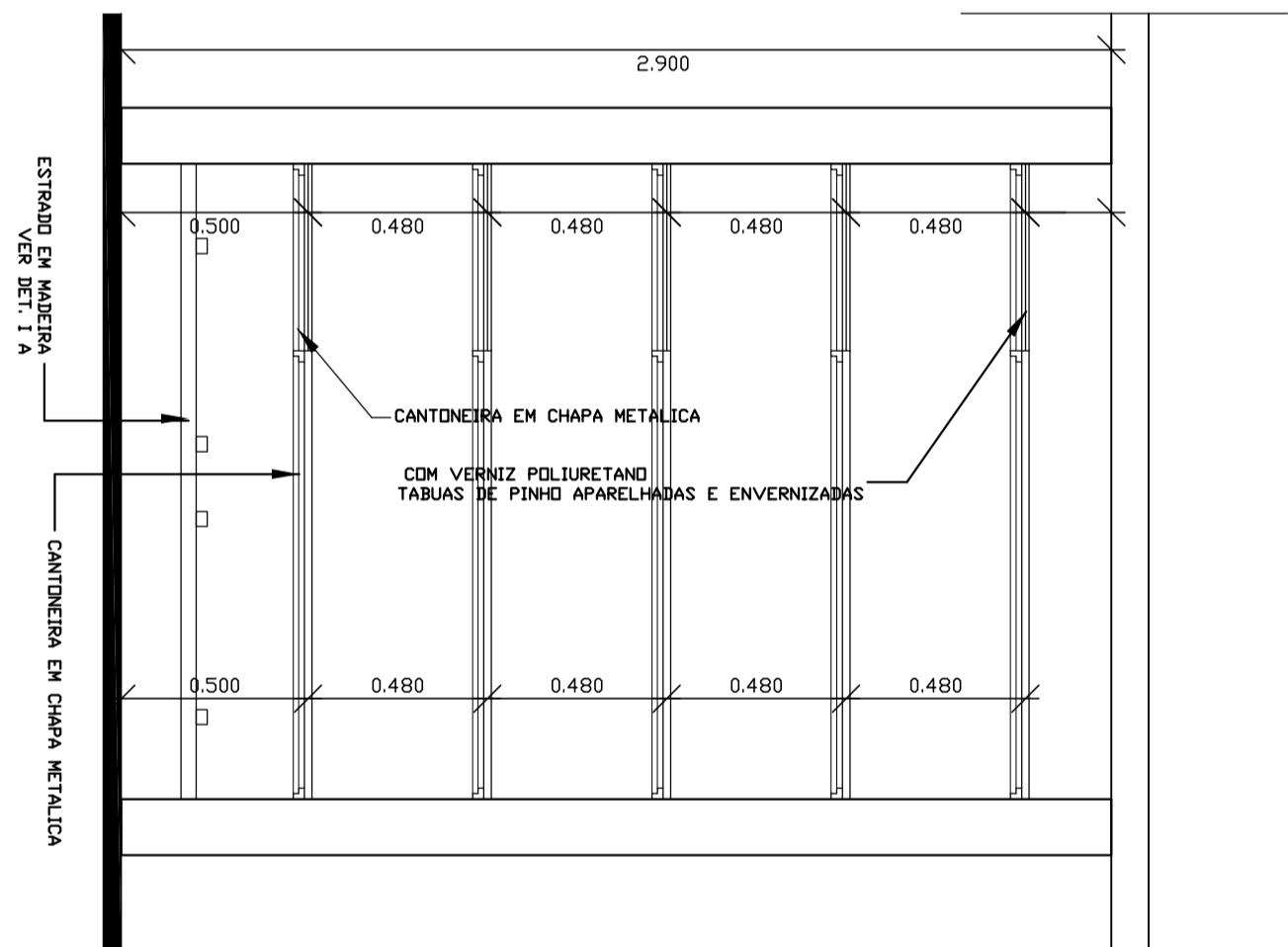
PRANCHA  
45/56



DET. I A - PLANTA ESTRADO



DET. CORTE A-A - ESTRADO



DET. CORTE A-A  
IDESPENSA

GOVERNAMENTO FEDERAL  
**BRASIL**  
PAIS RICO E PAIS SEM FOME

Ministério  
da Educação

**FNDE**  
Fundo Nacional  
de Desenvolvimento  
da Educação

**PROJETO PADRÃO - FNDE**

MUNICÍPIO - UF:

PROPRIETÁRIO:

ENDEREÇO:

PROPRIETÁRIO

RESP. TÉCNICO

Arg. Emilze Balduino de Carvalho - CREA-GO 3229/D  
AUTOR DO PROJETO

CREA

DUFO

CREA

RA

OBSERVAÇÕES:

ESCOLA 12 SALAS DE AULA  
PROJETO ARQUITETÔNICO

COORDENAÇÃO  
CGEST - Coordenação  
Geral de Infraestrutura  
Educativa

DETALHE COZINHA DESPENSA  
PÁTIO COBERTO

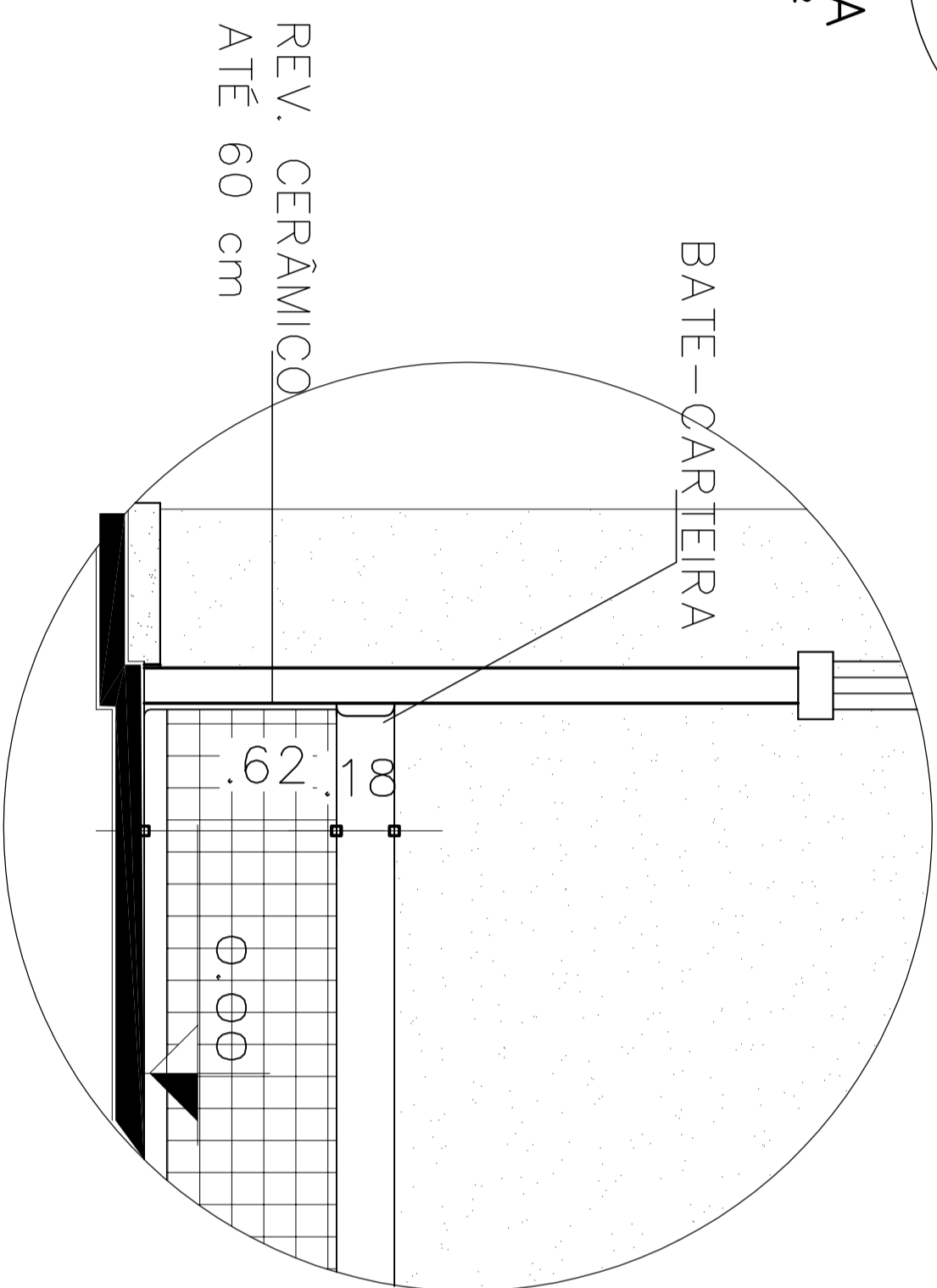
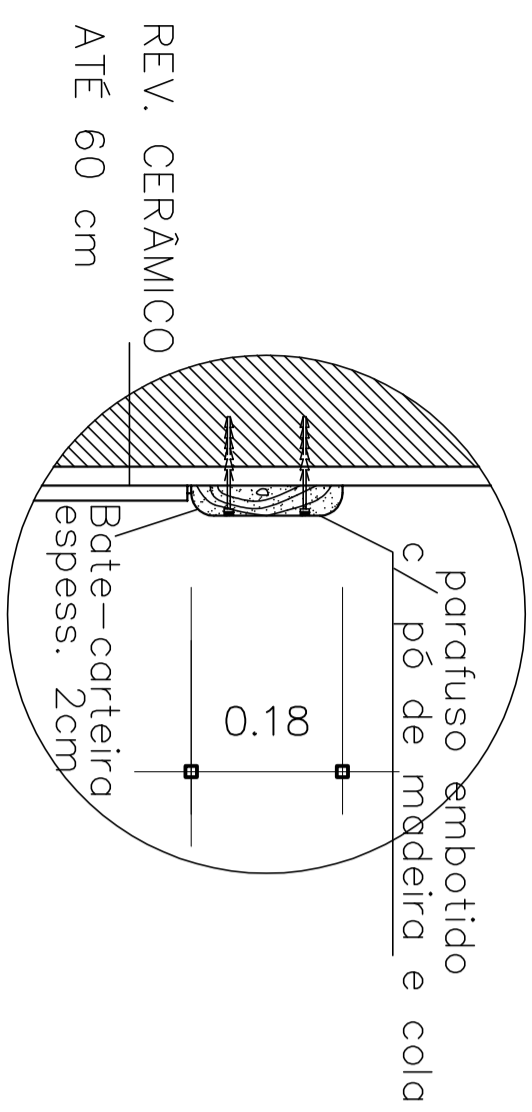
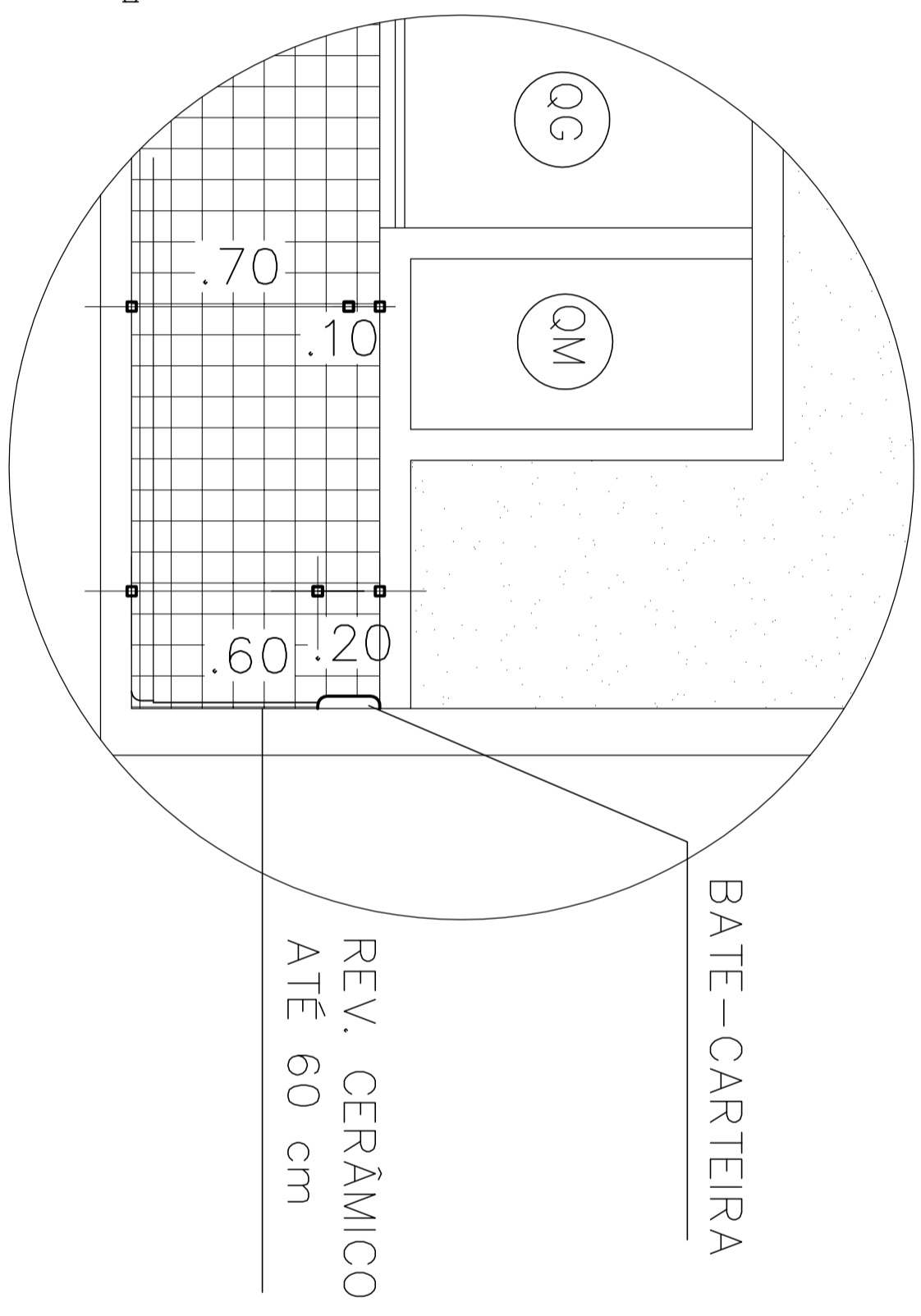
ARQ

FORMATO  
INDICADO

REVISÃO  
R.01 - NOVEMBRO DE 2005  
R.02 - JULHO DE 2011  
R.00

ESCALA  
INDICADO  
DATA EMISSÃO  
JULHO/2011

PRANCHAS  
46/56



VISTA PAREDE DE FUNDO DA SALA

**PROJETO PADRÃO - FNDE**

MUNICÍPIO - UF:

PROPRIETÁRIO:

ENDEREÇO:

PROPRIETÁRIO

RESP. TÉCNICO

Arg. Emilze Balduino de Carvalho - CREA-GO 3229/D  
 AUTOR DO PROJETO

DLFO

CREA

RA

OBSERVAÇÕES:

**ESCOLA 12 SALAS DE AULA**  
**PROJETO ARQUITETÔNICO**

COORDENAÇÃO  
 CGEST - Coordenação  
 Geral de Infraestrutura  
 Educacional

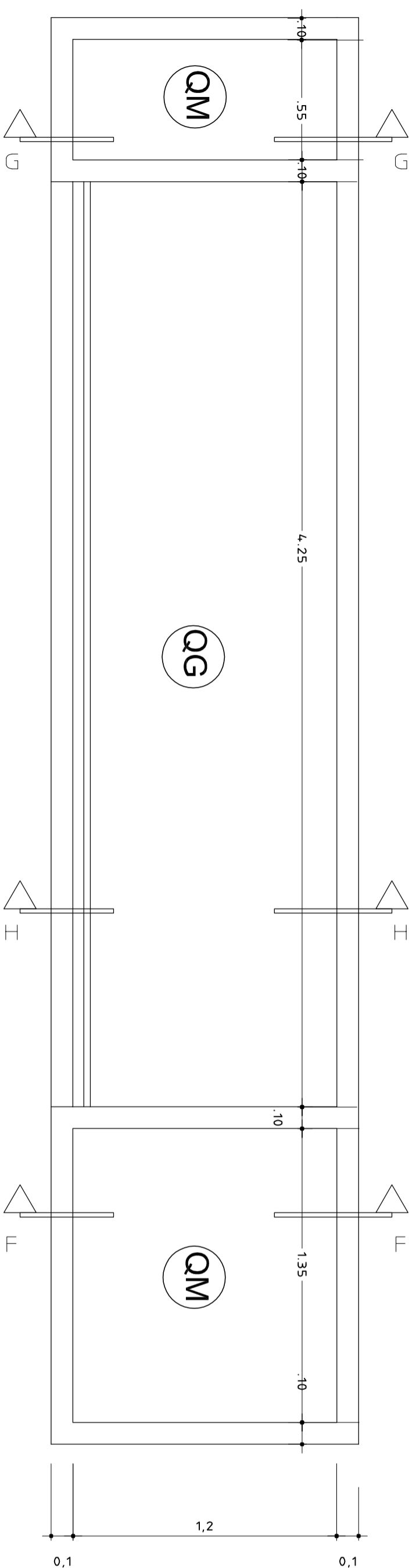
DETALHE BATE CARTEIRA  
 SALAS DE AULA/ AUDITÓRIO/  
 LABORATÓRIO/ BIBLIOTECA

**ARQ**

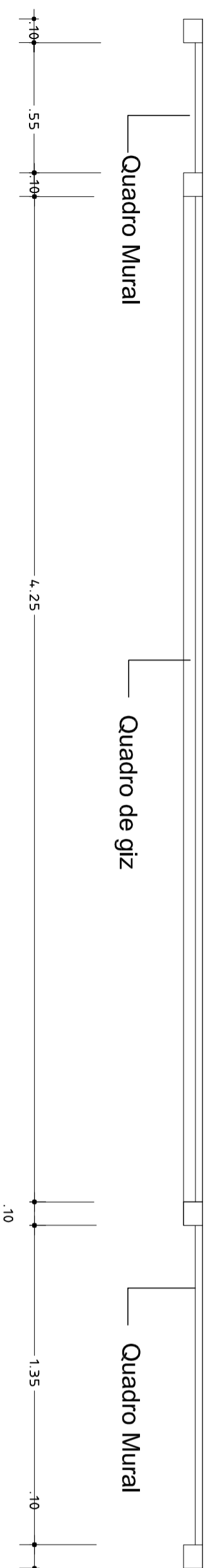
REVISÃO  
 R.01 - NOVEMBRO DE 2005  
 R.02 - JULHO DE 2011  
 R.00

ESCALA  
 INDICADO  
 DATA EMISSÃO  
 JULHO / 2011

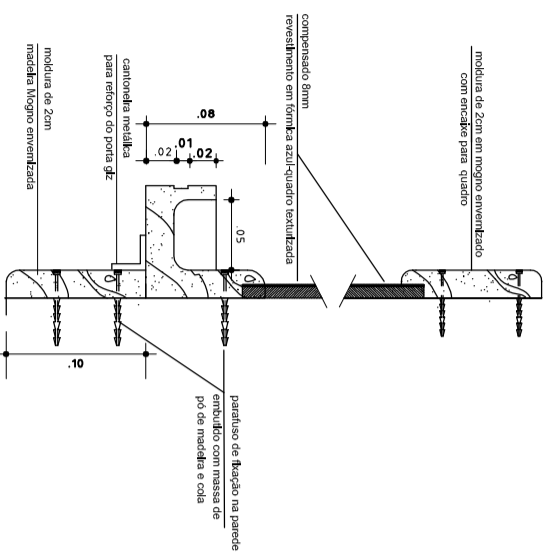
PRANCHA  
 47/56



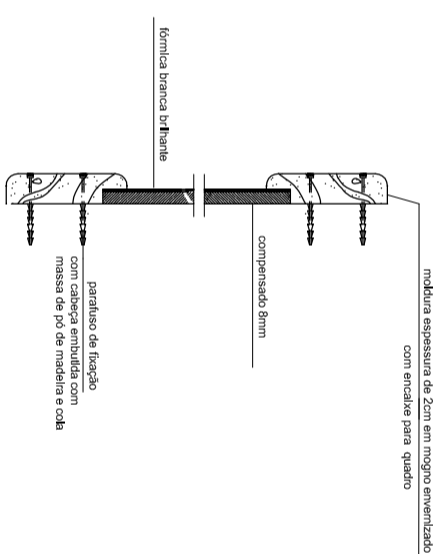
Vista quadro Esc: 1:20



Planta quadro  
Esc:1:20



Corte HH- moldura Qd. de giz  
com porta-giz  
Sem Escala



Corte FF  
Moldura Qd. branco  
Sem Escala

## PROJETO PADRÃO - FNDE

MUNICÍPIO – UF:

PROPRIETÁRIO:

ENDEREÇO:

PROPRIETÁRIO

RESP. TÉCNICO

Arq. Emilize Balduino de Carvalho – CREA-GO 3229/D  
AUTOR DO PROJETO

CREA

DLFO

CREA

RA

OBSERVAÇÕES:

ESCOLA 12 SALAS DE AULA

PROJETO ARQUITETÔNICO

COORDENAÇÃO  
CGEST - Coordenação  
Geral de Infraestrutura  
Educativa

DETALHES QUADROS  
SALAS DE AULA

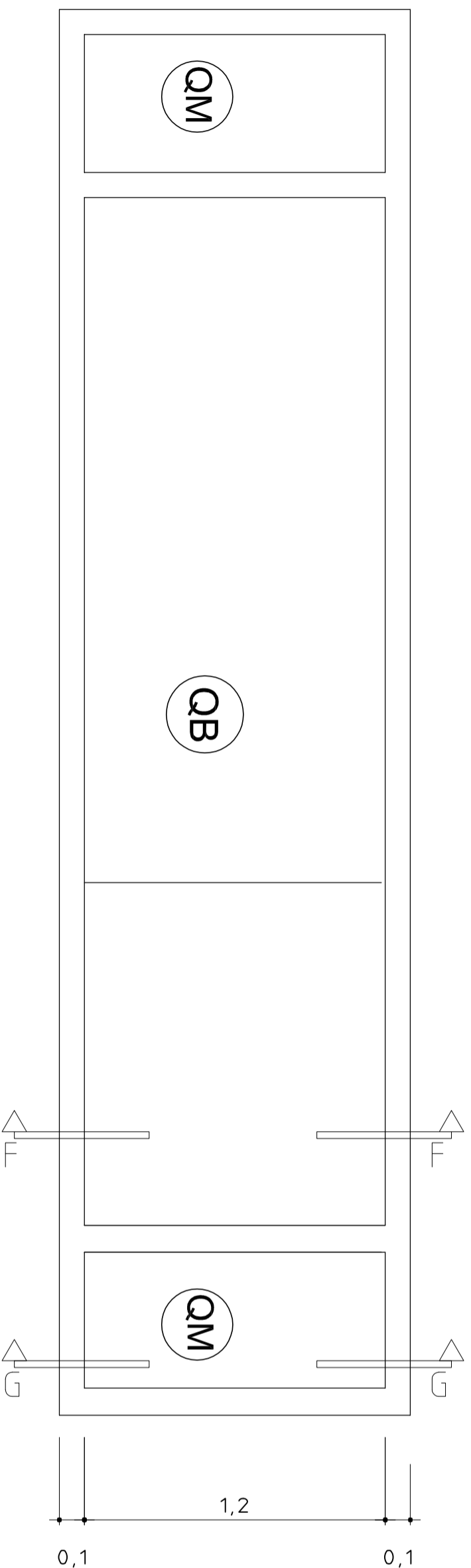
ARQ

REVISÃO  
R.01 - NOVEMBRO DE 2005  
R.02 - JULHO DE 2011  
R.00

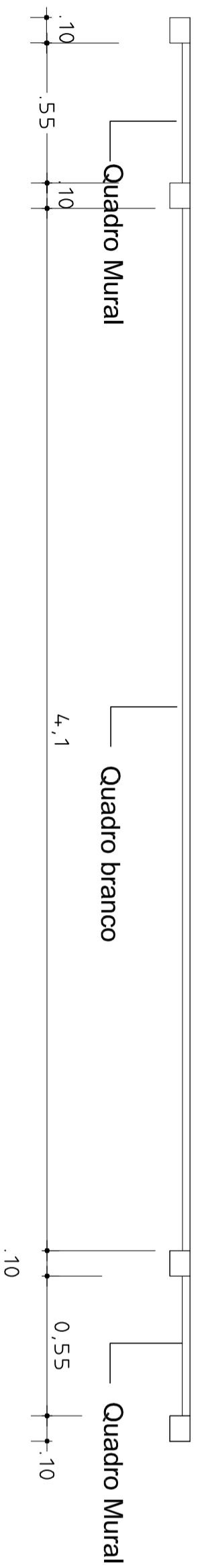
ESCALA  
1/20  
DATA EMISSÃO  
JULHO / 2011

PRANCHA  
48/56

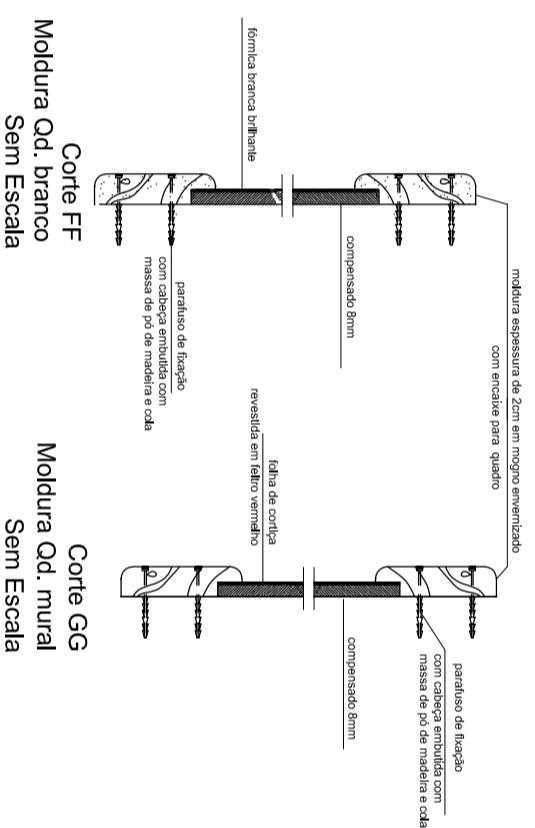




Vista quadro Esc: 1:20



Planta quadro Esc:1:20



**PROJETO PADRÃO - FNDE**

MUNICÍPIO – UF:

PROPRIETÁRIO:

ENDEREÇO:

PROPRIETÁRIO

RESP. TÉCNICO

Arg. Emilize Balduino de Carvalho – CREA-GO 3229/D  
 AUTOR DO PROJETO

DLFO

CREA

RA

OBSERVAÇÕES:

**ESCOLA 12 SALAS DE AULA**

**PROJETO ARQUITETÔNICO**

COORDENAÇÃO  
 CGEST - Coordenação Geral de Infraestrutura Educacional

DETALHES QUADROS  
 LABORATÓRIOS/AUDITÓRIO/BIBLIOTECA

**ARQ**

REVISÃO  
 R.01 - NOVEMBRO DE 2005  
 R.02 - JULHO DE 2011  
 R.00

ESCALA  
 1/20  
 DATA EMISSÃO  
 JULHO / 2011

PRANCHA

**49/56**