

**CONVENÇÕES**

- COLUNA DE ÁGUA FRIA
- TUBULAÇÃO DE ÁGUA FRIA P/C SOLARIZADA
- REGISTRO DE CÂMERA
- REGISTRO DE PRESSÃO
- VASO SANITÁRIO
- LAVATÓRIO
- BEBEDOURO
- TANQUE
- TORNEIRA DE JARDIM
- PIA
- CHUVEIRO
- TORNEIRA DE LIMPEZA
- MICTÓRIO
- DUCHA MODERNA
- MÁQUINA DE LAVAR RÓTUA
- MÁQUINA DE LAVAR BANDEJA
- RESERVATÓRIO ENTERRADO

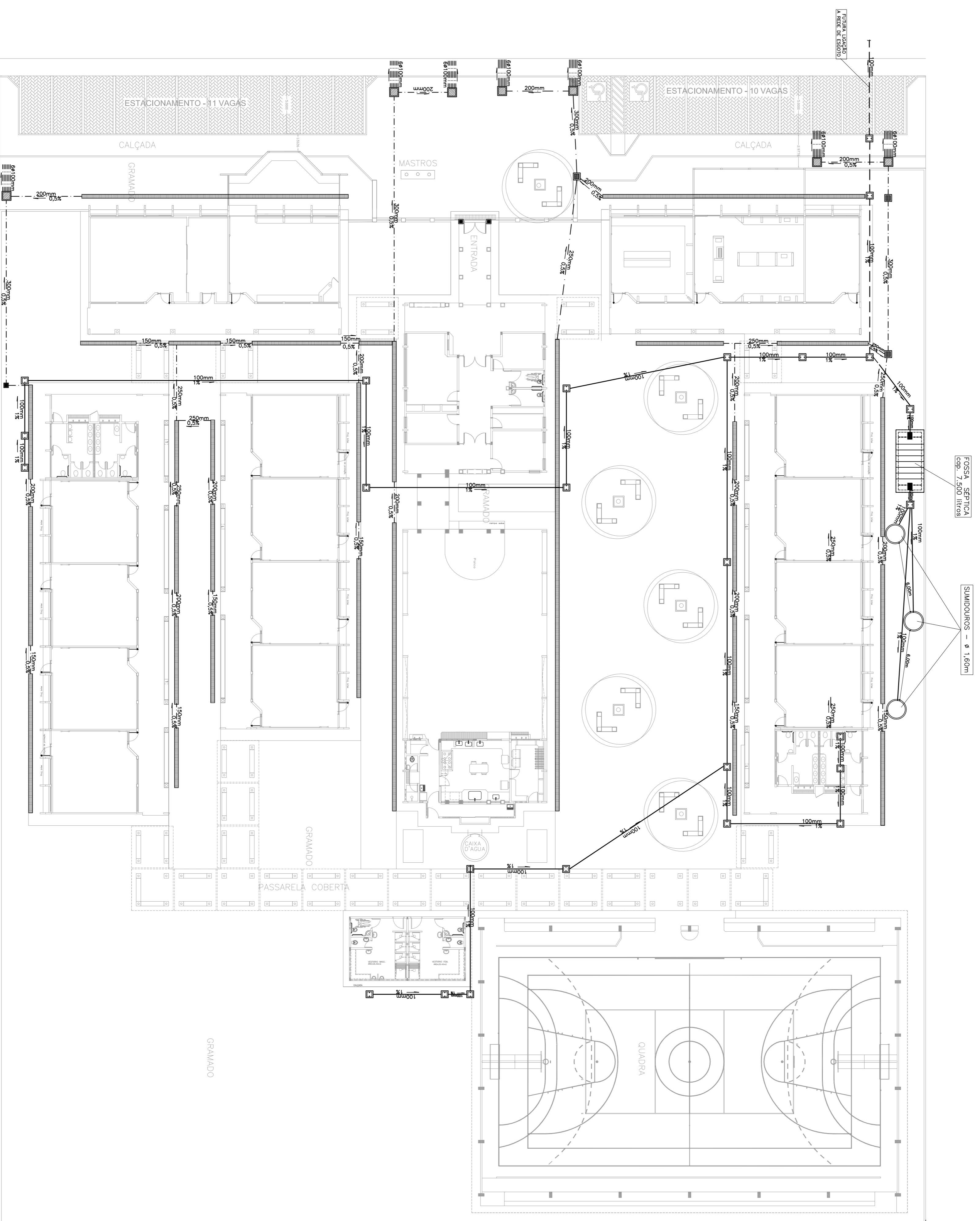
GOVERNO FEDERAL  
**BRASIL** Ministério da Educação  
**FUNDE** Fundação Nacional de Desenvolvimento da Educação

**PROJETO PADRÃO - FUNDE**

MUNICÍPIO - UF:  
 PROPRIETÁRIO:  
 ENDEREÇO:  
 PROPRIETÁRIO:  
 RESP. TÉCNICO: CREA  
 Eng. Civil Roger Pedreiro Piaggio Couto - CREA-GO 2001/D  
 Eng. Civil Pedro Augusto de Alencar Neto - CREA-GO 2959/D  
 AUTOR DO PROJETO:

DIFTO	CREA	RA
OBSERVAÇÕES:		

<b>ESCOLA 12 SALAS DE AULA</b>		
<b>PROJETO HIDRO-SANITÁRIO</b>		
COORDENADOR	IMPLANTAÇÃO MODELO	<b>HIDR</b>
COGESTOR - Coordenação Geral da Infraestrutura Educacional	IMPLANTAÇÃO DE ÁGUA FRIA	
PROJETO	ESCALA	PRONCIA
FORNHEIRO	REVISÃO	DATA
INICIADO	R-01 - NOVEMBRO DE 2005	1200
	R-02 - JULHO DE 2011	DATA ENTREGA
		JULHO 2011
		01/18



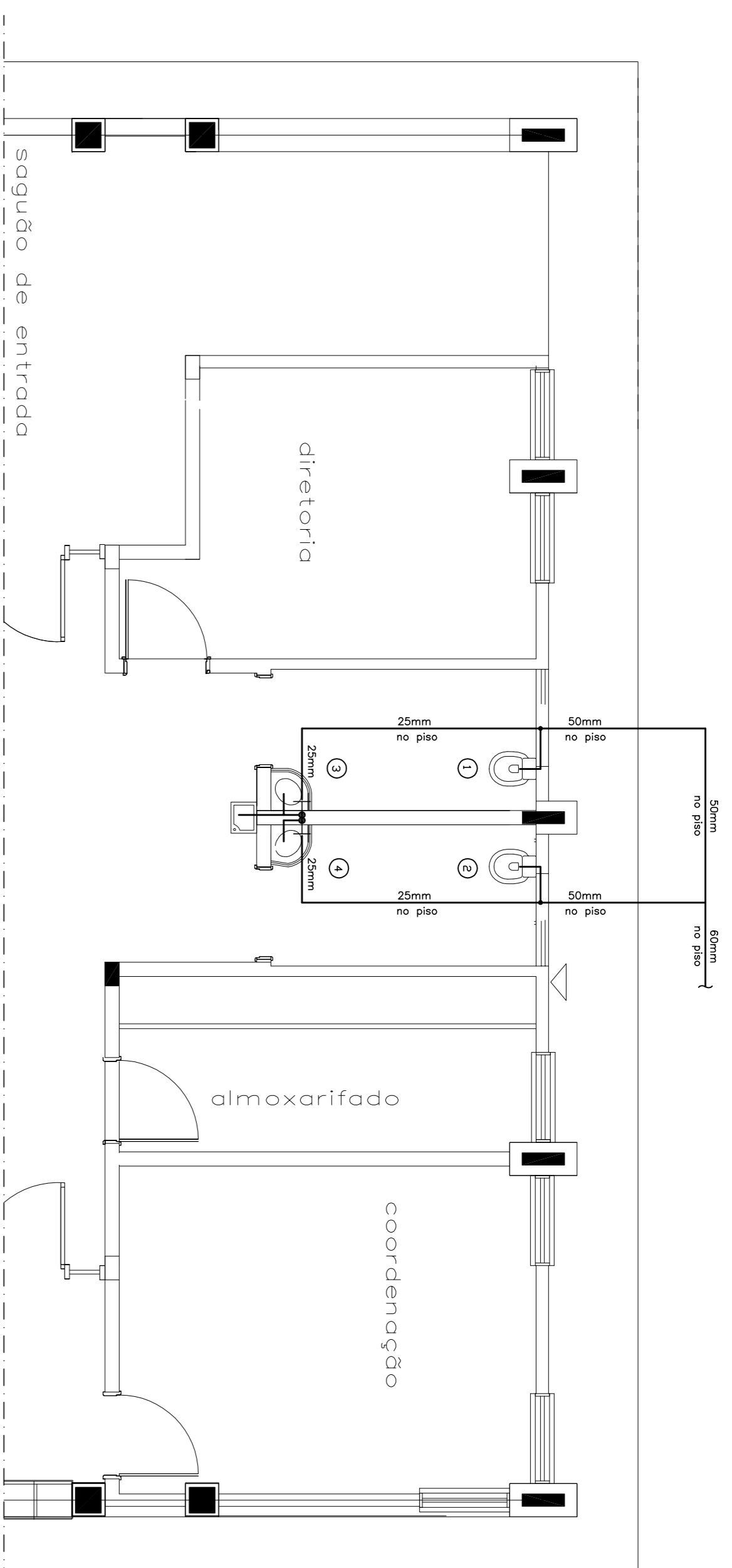
**LEGENDA**

- ☐ CAIXA DE INSPEÇÃO DE 60 x 60cm COM TAMPA DE FERRO FUNDIDO
- CAIXA DE ÁREIA DE 60 x 60cm COM TAMPA DE CONCRETO E GRELHA DE FERRO
- CAIXA DE ÁREIA DE 80 x 80cm COM TAMPA DE CONCRETO
- TUBULAÇÃO DE ESGOTO PRIMÁRIO (PVC SOLDÁVEL)
- - - TUBULAÇÃO DE ESGOTO PLUVIAL (PVC SOLDÁVEL)
- ▬ CANALETA PADRÃO AÇETOP COM GRELHA DE FERRO CHATO

<p><b>GOVERNO FEDERAL</b>  <b>BRASIL</b> Ministério da Educação  <b>FUNDE</b> Fundo Nacional de Desenvolvimento da Educação</p>	
<p><b>PROJETO PADRÃO - FNDE</b></p>	
MUNICÍPIO - UF:	RA
PROPRIETÁRIO:	
ENDEREÇO:	
PROPRIETÁRIO	CREA
RESP. TÉCNICO	CREA
Eng. Civil Roger Pedreiro Piaggio Couto - CREA-GO 2001/D	
Eng. Civil Pedro Augusto de Alencar Neto - CREA-GO 2959/D	
AUTOR DO PROJETO	
DLFO	CREA
OBSERVAÇÕES:	

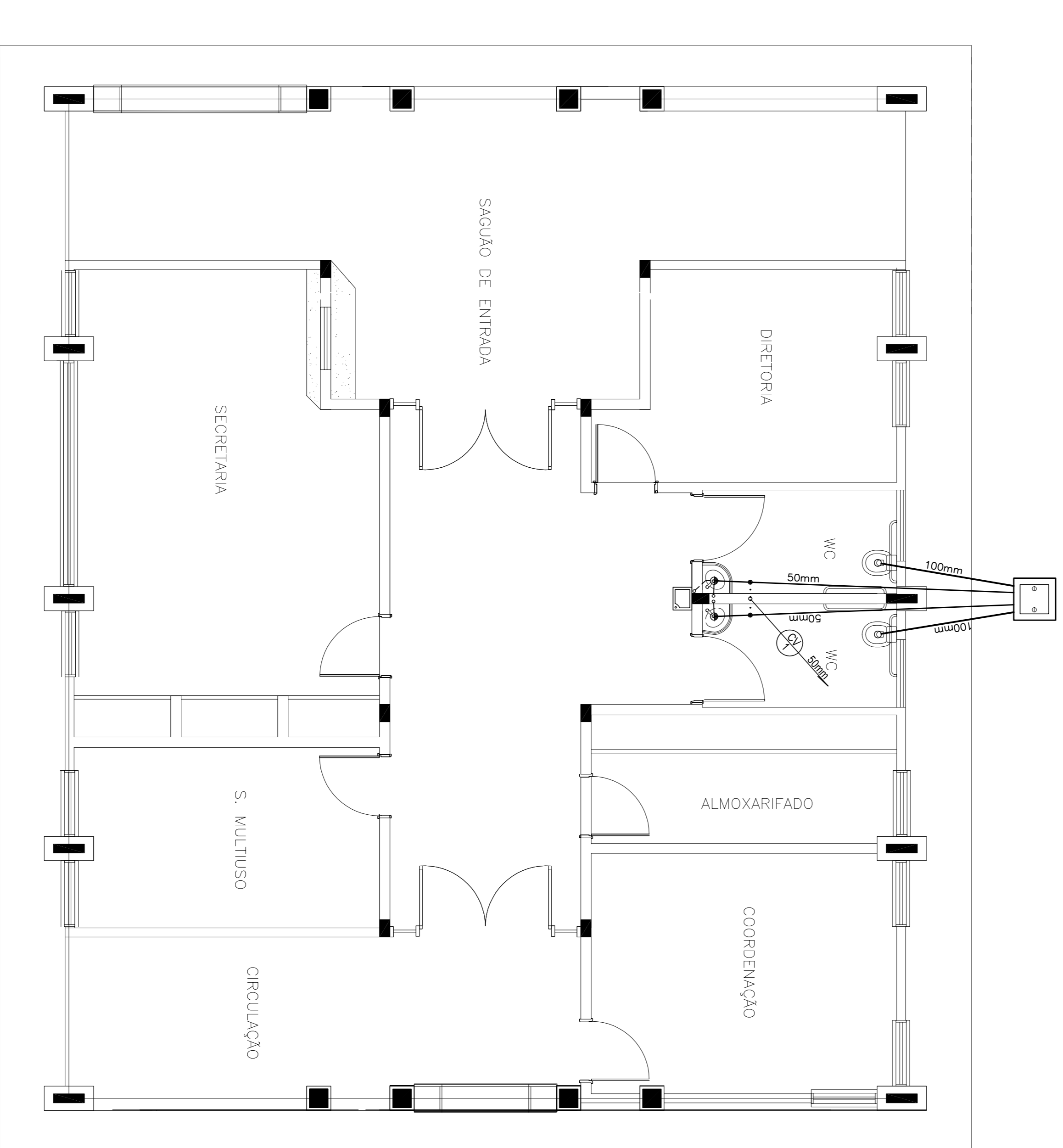
<p><b>PROJETO HIDRO-SANITÁRIO</b></p>	
<p>ESCOLA 12 SALAS DE AULA</p>	
CONCESSIONÁRIO	IMPLEMENTAÇÃO MODELO
COGEST - Coordenação Geral de Infraestrutura Educacional	ESGOTO SANITÁRIO/PLUVIAL - LEGENDA
REVISÃO	ESCALA
R-01 - NOVEMBRO DE 2005	1:200
R-02 - JULHO DE 2011	DATA EMISSÃO
JULHO 2011	
PRONÓSCA	02/18





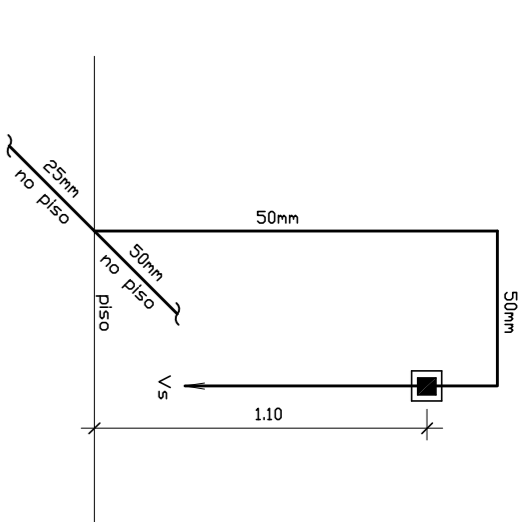
PLANTA ADMINISTRAÇÃO - ÁGUA FRIA

ESC. 1:50



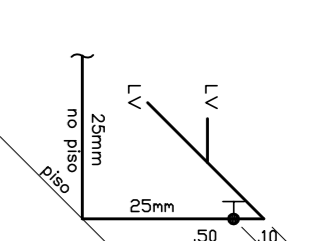
PLANTA ADMINISTRAÇÃO - ESGOTO SANITÁRIO

ESC. 1:50



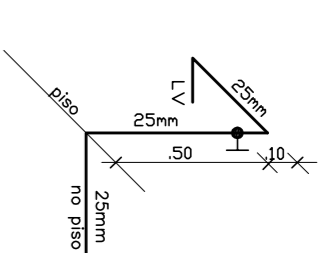
ISOMÉTRICO ②

ESC. 1:25



ISOMÉTRICO ③

ESC. 1:25



ISOMÉTRICO ④

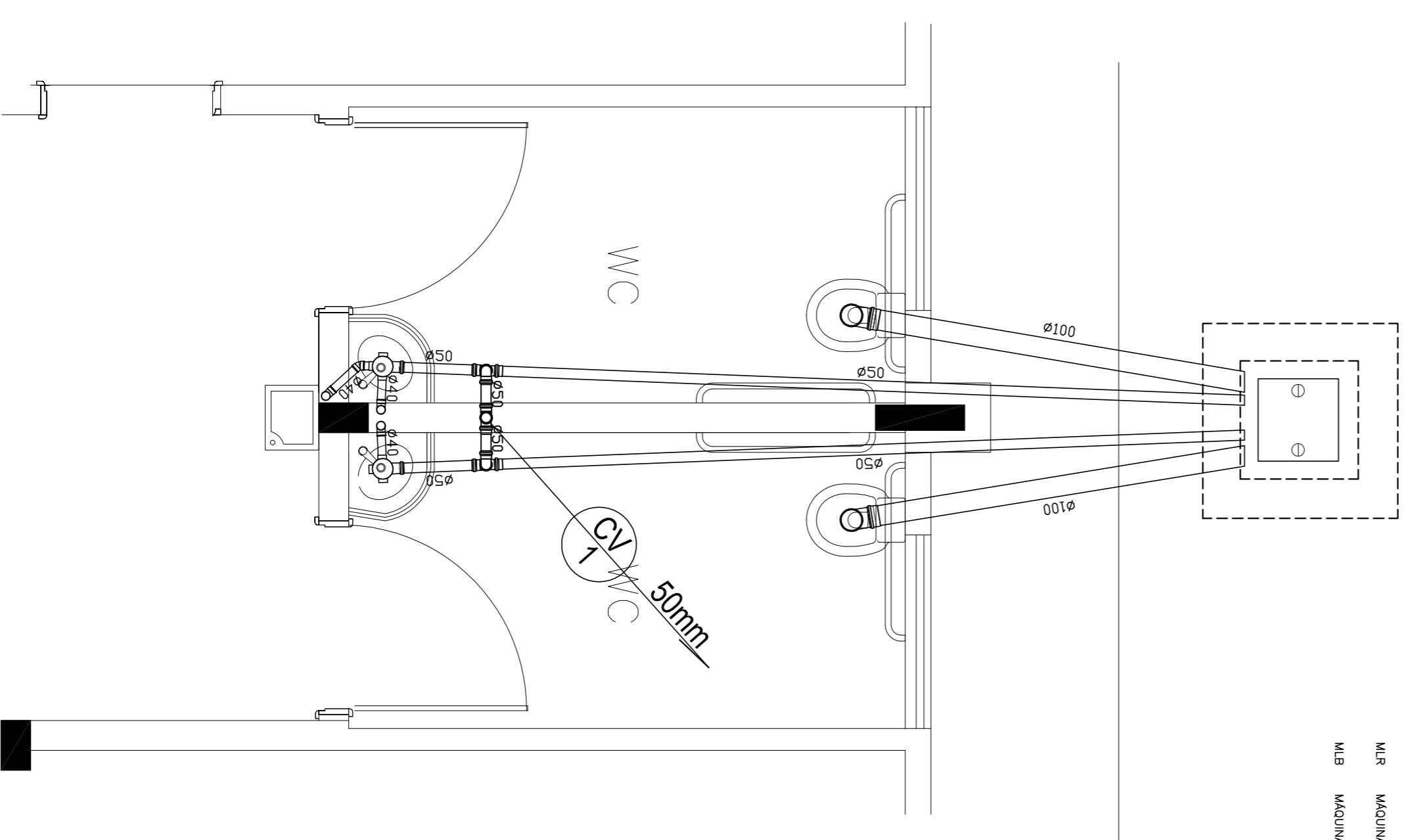
ESC. 1:25

LEGENDA - ÁGUA FRIA

- AF COLUNA DE ÁGUA FRIA
- TUBULAÇÃO DE ÁGUA FRIA PVC SOLDADEL
- REGISTRO DE GAVETA
- REGISTRO DE PRESSÃO
- VS VASO SANITÁRIO
- LV LAVABO
- Bb BEBEBURO
- Tq TANDIE
- TJ TORNEIRA DE JARDIM
- P PA
- Ch CHUVEIRO
- TL TORNEIRA DE LIMPEZA
- Mc MICTÓRIO
- Dh DUCHA HIGIÊNICA
- Mlr MÁQUINA DE LAVAR ROUPA
- Mlb MÁQUINA DE LAVAR BANDEJA

CONVENÇÕES - ESGOTO SANITÁRIO/PLUVIAL

- CV COLUNA DE VENTILAÇÃO (DEVERÁ SER PROLONGADA 15cm ACIMA DA COBERTURA)
- CV TUBO DE QUEIDA (ESGOTO PLUVIAL)
- ESGOTO DE ESGOTO PRIMÁRIO (PVC SOLDADVEL)
- ESGOTO DE ESGOTO SECUNDÁRIO (TUBO NÃO COTADO SERÁ DE 40 mm)
- TUBULAÇÃO DE PVC SOLDADVEL PARA ESGOTO SECUNDÁRIO (TUBO NÃO COTADO SERÁ DE 40 mm)
- TUBULAÇÃO DE PVC SOLDADVEL PARA ESGOTO SECUNDÁRIO DE COBURRA
- TUBULAÇÃO DE VENTILAÇÃO (PVC SOLDADVEL)
- CAIXA SIFONADA DIÂMETRO 10cm e 15 cm RESPECTIVAMENTE, COM GRELHA CROMADA
- RALO SIFONADO (diâmetro 10 cm) COM GRELHA CROMADA
- CAIXA DE INSPEÇÃO DE 60 x 60 cm COM TAMPA DE FERRO FUNDIDO



DETALHE - ESC. 1:25

GOVERNADOR DO ESTADO DO RIO GRANDE DO NORTE  
**BRASIL** Ministério da Educação  
**FNDE** Fundo Nacional de Desenvolvimento da Educação

PROJETO PADRÃO - FNDE

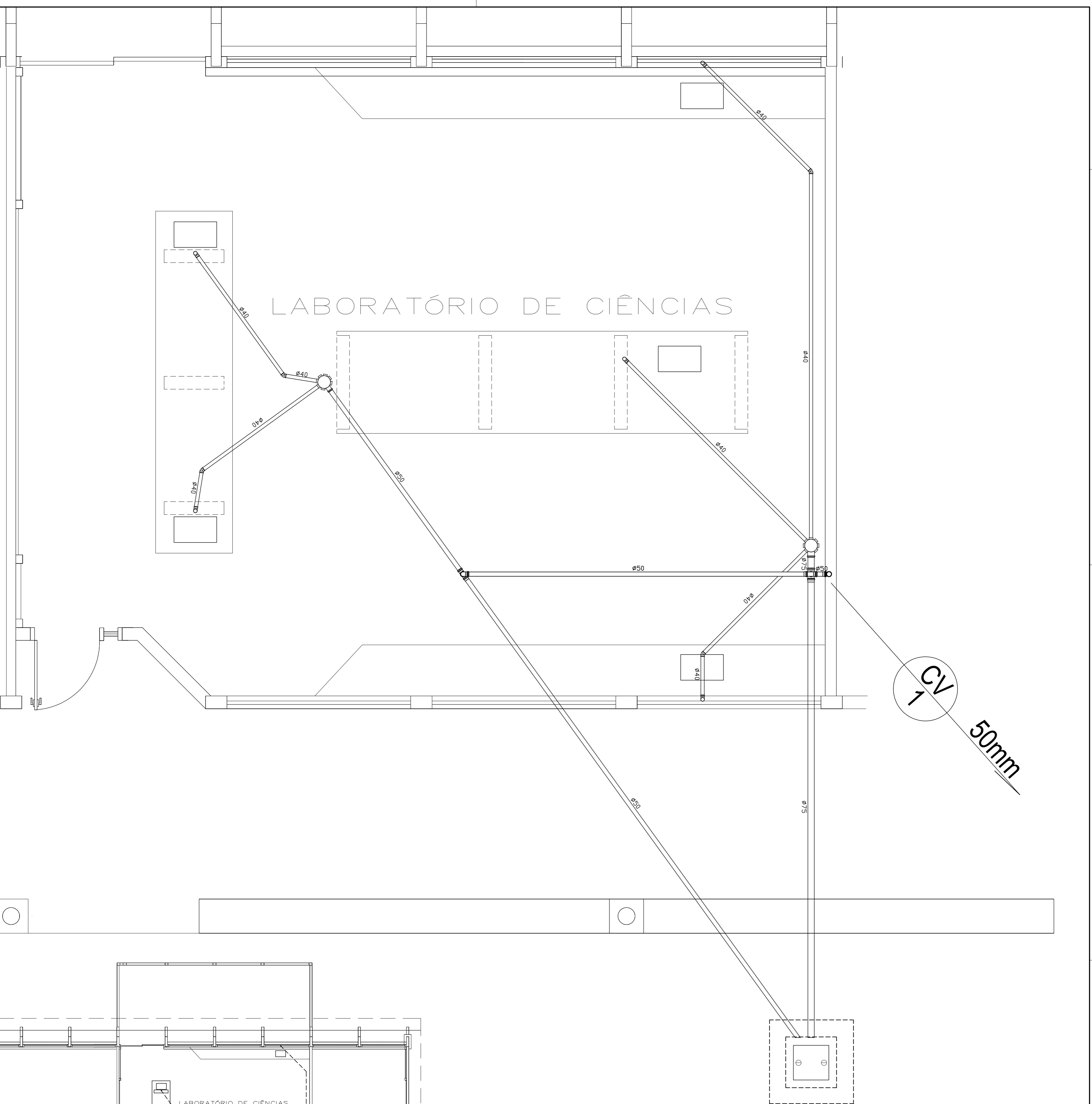
MUNICÍPIO - UF:	
PROPRIETÁRIO:	
ENDEREÇO:	
PROPRIETÁRIO	CREA
RESP. TÉCNICO	CREA
Eng. Civil Roger Pedreiro Piaggio Couto - CREA-GO 2001/D	
Eng. Civil Pedro Augusto de Alencar Neto - CREA-GO 2959/D	
AUTOR DO PROJETO	
DLFO	CREA
DLFO	RA
OBSERVAÇÕES:	

ESCOLA 12 SALAS DE AULA

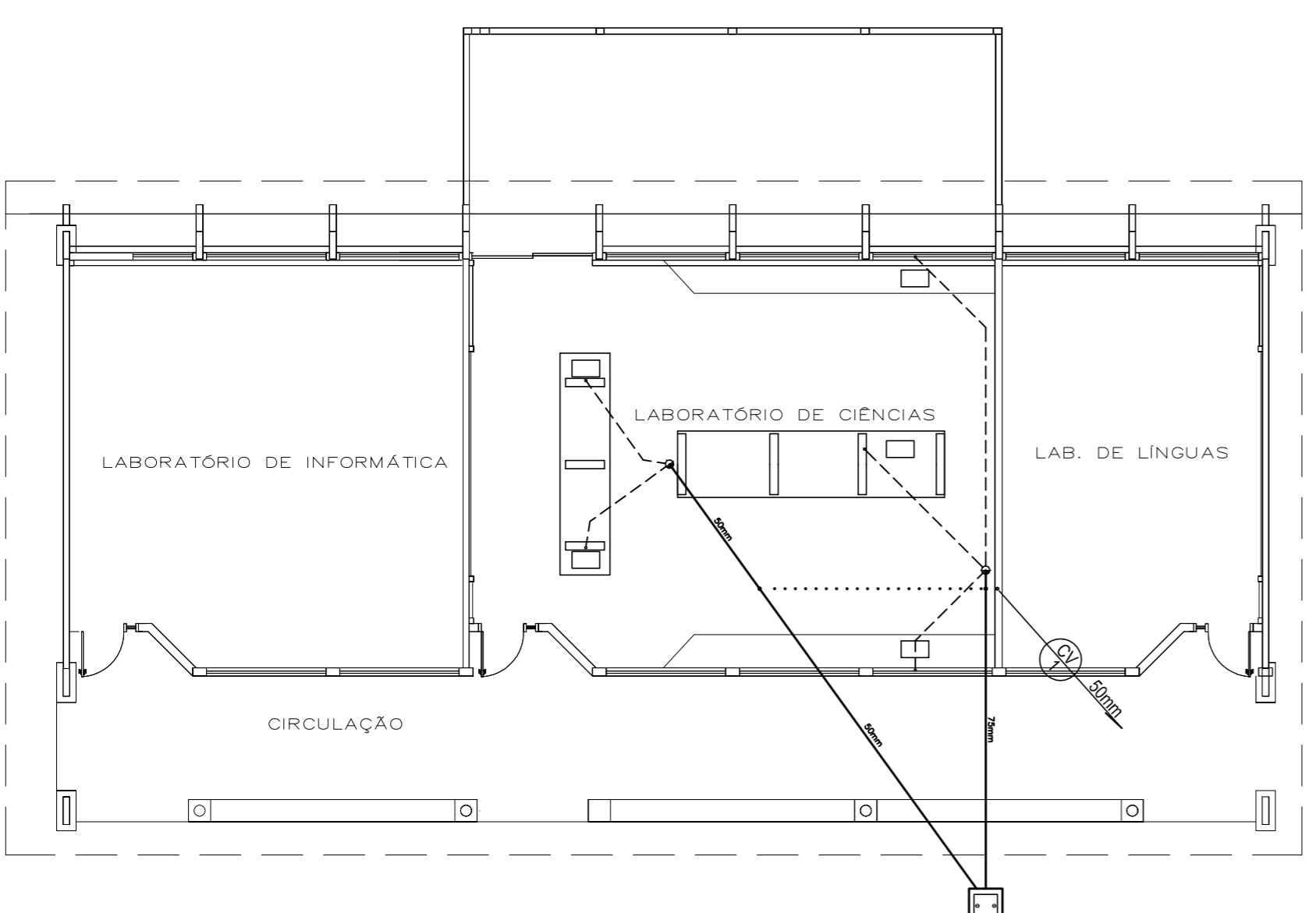
PROJETO HIDRO-SANITÁRIO

COORDENADOR	BLOCO A: ADMINISTRAÇÃO	PROJETO	HIDR
COGESTOR	PLANTA ADMIN-ÁGUA FRIA - ISOMÉTRICOS	ESCALA	
Coordenador Geral da Infraestrutura Educacional	ESGOTO SANITÁRIO - DETALHES - LEGENDA	1:50	
		DATA EMISSÃO	JULHO 2011
		PROJETO	INDICADO
		REVISÃO	
		R-01 - NOVEMBRO DE 2005	
		R-02 - JULHO DE 2011	
		PRIMEIRA	03/18

PLANTA LABORATÓRIOS - ESGOTO SANITÁRIO  
DETALHE - ESC. 1:25



BLOCO C - LOCALIZAÇÃO  
SEM ESCALA



CONVENÇÕES — ESGOTO SANITÁRIO/PLUVIAL

- ⊙ COLUNA DE VENTILAÇÃO (DEVERÁ SER PROLONGADA 15cm ACIMA DA COBERTURA)
- ⊙ TUBO DE QUEDA (ESGOTO PLUVIAL)
- TUBULAÇÃO DE ESGOTO PRIMÁRIO (PVC SOLDADVEL)
- TUBULAÇÃO DE ESGOTO PLUVIAL (PVC SOLDADVEL)
- TUBULAÇÃO DE PVC SOLDADVEL PARA ESGOTO SECUNDÁRIO (TUBO NÃO COTADO SERÁ DE 40 mm)
- - - TUBULAÇÃO DE PVC SOLDADVEL PARA ESGOTO SECUNDÁRIO DE COBRURA
- ..... TUBULAÇÃO DE VENTILAÇÃO (PVC SOLDADVEL)
- ☛ CAIXA SIFONADA DIÂMETRO 10cm e 15 cm RESPECTIVAMENTE, COM GRELHA CROMADA
- ⊙ RALO SIFONADO (diâmetro 10 cm) COM GRELHA CROMADA
- ⊞ CAIXA DE INSPEÇÃO DE 60 x 60 cm COM TAMPA DE FERRO FUNDIDO

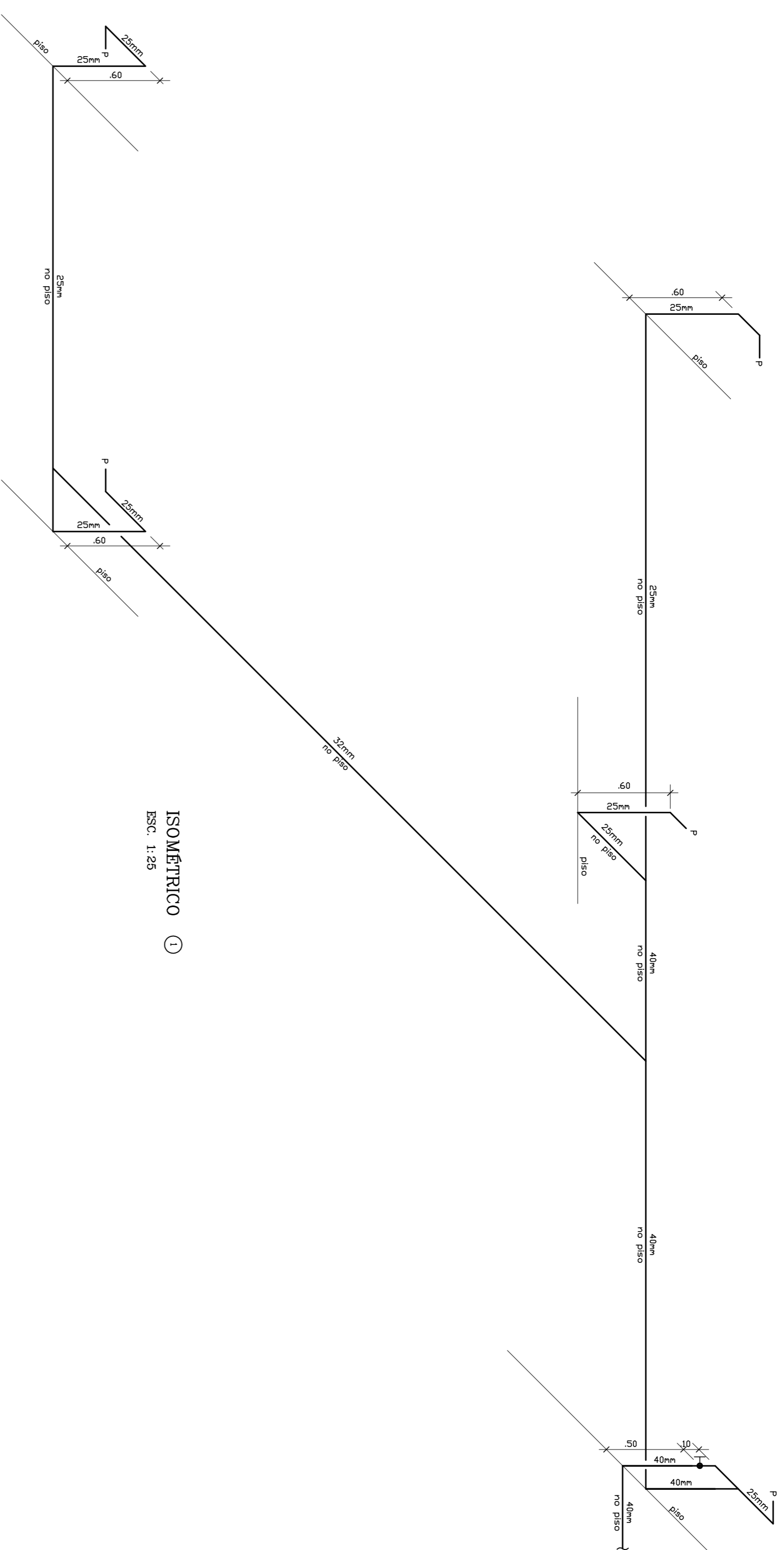
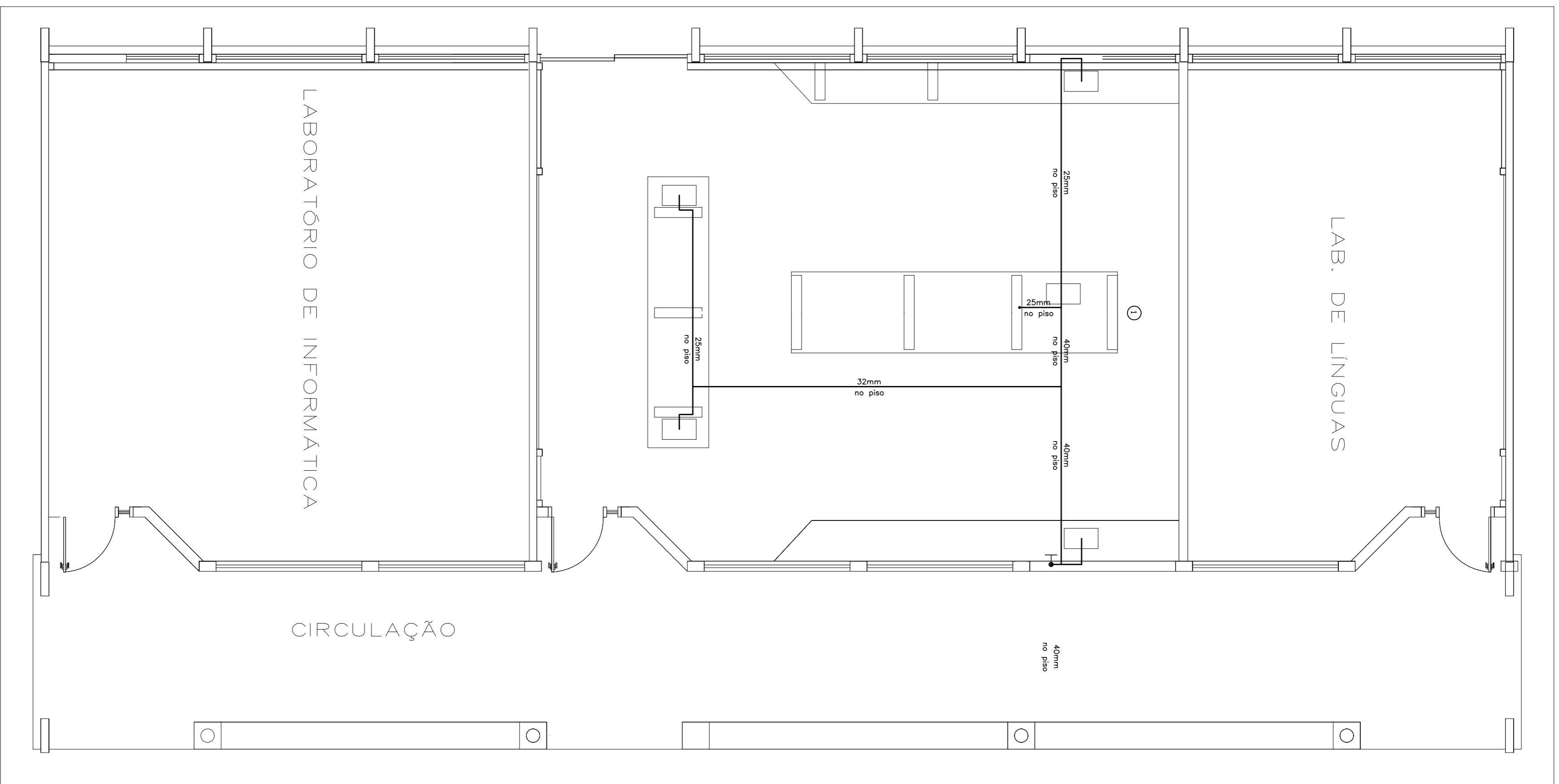
GOVERNO FEDERAL  
**BRASIL** Ministério da Educação  
FUNDE Fundação Nacional de Desenvolvimento da Educação

PROJETO PADRÃO - FNDE

MUNICÍPIO - UF:	
PROPRIETÁRIO:	
ENDEREÇO:	
PROPRIETÁRIO	CREA
RESP. TÉCNICO	CREA
Eng. Civil Roger Pedreiro Piaggio Couto - CREA-GO 2001/D	
Eng. Civil Pedro Augusto de Alencar Neto - CREA-GO 2959/D	
AUTOR DO PROJETO	
D/LFO	CREA
	RA

OBSERVAÇÕES:

ESCOLA 12 SALAS DE AULA		HIDR	
PROJETO HIDRO-SANITÁRIO			
COORDENADOR	BLOCO C: LABORATÓRIOS	ESCALA	FRANCA
CEGET - Coordenação Geral de Infraestrutura Educacional	PLANTA LABORATÓRIOS	1:50	04/18
	ESGOTO SANITÁRIO - DETALHE - LEGENDA		
REVISÃO		DATA EMISSÃO	
R-01 - NOVEMBRO DE 2005		JULHO 2011	
R-02 - JULHO DE 2011			
FORMATO	INDICADO		



**LEGENDA – ÁGUA FRIA**

- ☉ COLUNA DE ÁGUA FRIA
- TUBULAÇÃO DE ÁGUA FRIA PVC SOLUDED.
- REGISTRO DE GAVETA
- REGISTRO DE PRESSÃO
- VS VASO SANITÁRIO
- LV LAVATÓRIO
- Bb BEEBEDOURO
- Tq TANQUE
- TJ TONELERA DE ÁGUA
- P PA
- Ch CHUVEIRO
- TL TONELERA DE LIMPEZA
- Mc MACTORO
- Dch DUCHA HIGIÊNICA
- M.R. MÁQUINA DE LAVAR ROUPA
- M.LB MÁQUINA DE LAVAR BANDELA

GOVERNADOR GERAL  
**BRASIL** Ministério da Educação  
 PAÍS RICO E PAÍS SEM POBREZA **FUNDE** Fundo Nacional de Desenvolvimento da Educação

**PROJETO PADRÃO - FNDE**

MUNICÍPIO – UF: \_\_\_\_\_

PROPRIETÁRIO: \_\_\_\_\_

ENDEREÇO: \_\_\_\_\_

PROPRIETÁRIO: \_\_\_\_\_

RESP. TÉCNICO: \_\_\_\_\_ CREA \_\_\_\_\_  
 Eng. Civil Roger Pedreiro Piaggio Couto – CREA-GO 2001/D  
 Eng. Civil Pedro Augusto de Alencar Neto – CREA-GO 2959/D  
 AUTOR DO PROJETO

DILFO \_\_\_\_\_ CREA \_\_\_\_\_

RA \_\_\_\_\_

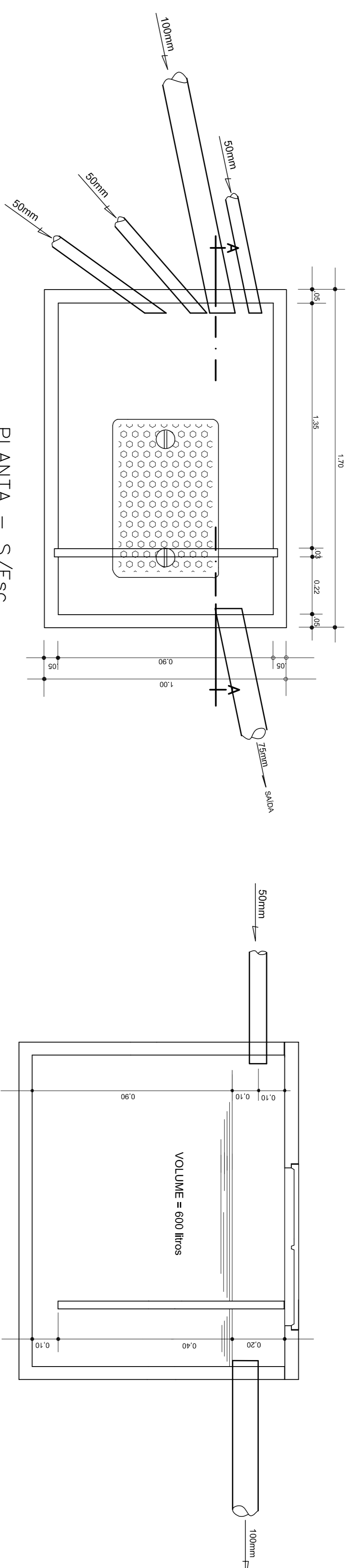
OBSERVAÇÕES: \_\_\_\_\_

<b>PROJETO HIDRO-SANITÁRIO</b>		<b>ESCOLA 12 SALAS DE AULA</b>		<b>HIDR</b>
BLOCO C: LABORATÓRIOS		PLANTA LABORATÓRIOS - ÁGUA FRIA		
ISOMÉTRICOS - DETALHES - LEGENDA		ISOMÉTRICOS - DETALHES - LEGENDA		
ORGANIZAÇÃO	COGEST - Coordenação Geral de Infraestrutura Educacional	REVISÃO	ESCALA	FRANCA
PROJETO	R01 - NOVEMBRO DE 2005	REVISÃO	1/50	
FORNAD	R02 - JULHO DE 2011	DATA EMISSÃO	JULHO 2011	05/18

**PLANTA LABORATÓRIOS - ÁGUA FRIA**  
 Esc. 1:30

DETALHE "C"

DETALHE DA CAIXA DE GORDURA - 600 litros - S/ESC.

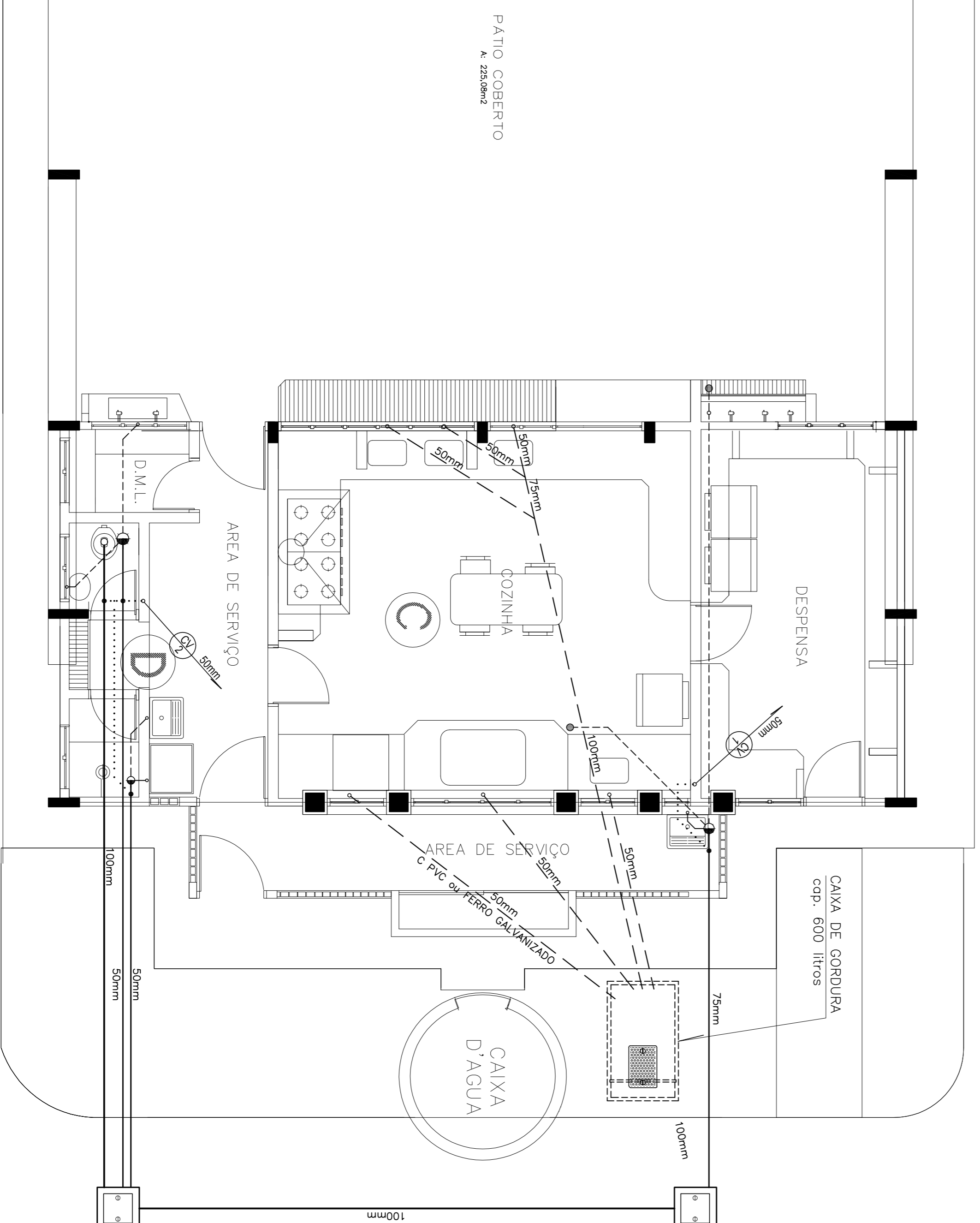


PLANTA - S/Esc.

CORTE AA - S/Esc.

CONVENÇÕES - ESGOTO SANITÁRIO/PLUVIAL

- ⊙ COLUNA DE VENTILAÇÃO (DEVERÁ SER PROLONGADA 15cm ACIMA DA COBERTURA)
- ⊙ TUBO DE QUEDA (ESGOTO PLUVIAL)
- TUBULAÇÃO DE ESGOTO PRIMÁRIO (PVC SOLDÁVEL)
- TUBULAÇÃO DE ESGOTO PLUVIAL (PVC SOLDÁVEL)
- TUBULAÇÃO DE PVC SOLDÁVEL PARA ESGOTO SECUNDÁRIO (TUBO NÃO COTADO SERÁ DE 40 mm)
- TUBULAÇÃO DE PVC SOLDÁVEL PARA ESGOTO SECUNDÁRIO DE GORDURA
- ..... TUBULAÇÃO DE VENTILAÇÃO (PVC SOLDÁVEL)
- ⬇ CAIXA SIFONADA DIÂMETRO 10cm e 15 cm RESPECTIVAMENTE, COM GRELHA CROMADA
- ⊙ RALO SIFONADO (diâmetro 10 cm) COM GRELHA CROMADA
- ⊙ CAIXA DE INSPEÇÃO DE 60 x 60 cm COM TAMPA DE FERRO FUNDIDO



PLANTA PÁTIO COBERTO TIPO "A" - ESGOTO SANITÁRIO

ESC. 1:50

PROJETO PADRÃO - FNDE

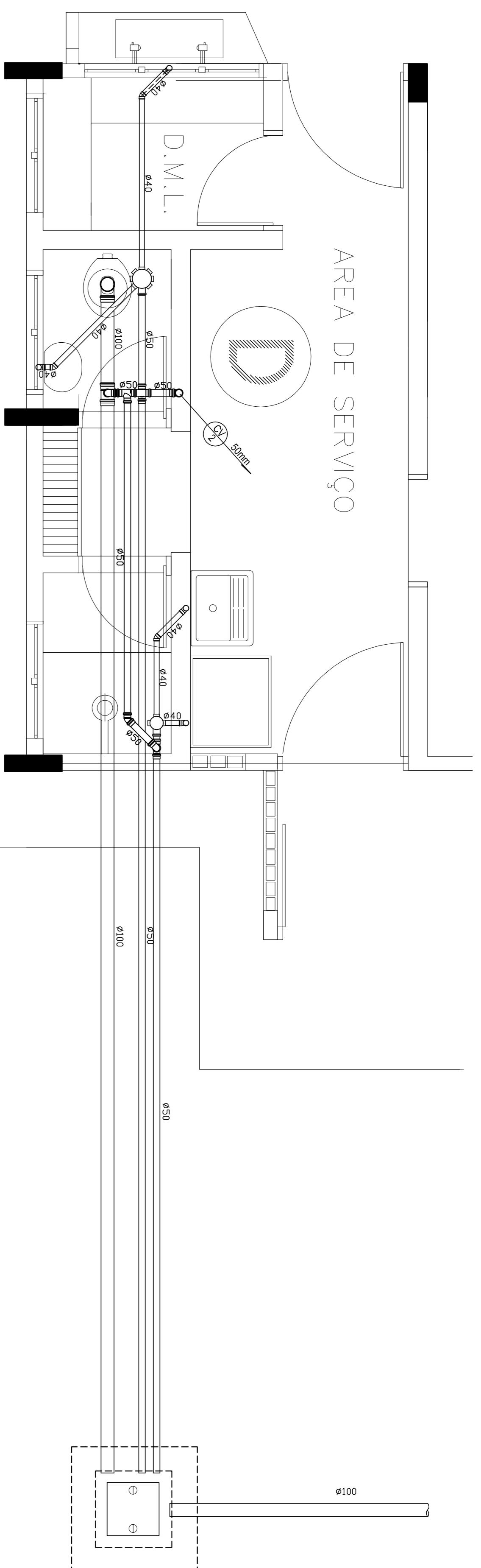
GOVERNADOR GERAL  
**BRASIL** Ministério da Educação  
FUNDE Fundação Nacional de Desenvolvimento da Educação

MUNICÍPIO - UF:	
PROPRIETÁRIO:	
ENDEREÇO:	
PROPRIETÁRIO	CREA
RESP. TÉCNICO	CREA
Eng. Civil Roger Pedreiro Piaggio Couto - CREA-GO 2001/D	
Eng. Civil Pedro Augusto de Alencar Neto - CREA-GO 2959/D	
AUTOR DO PROJETO	
D/LFO	CREA
	RA

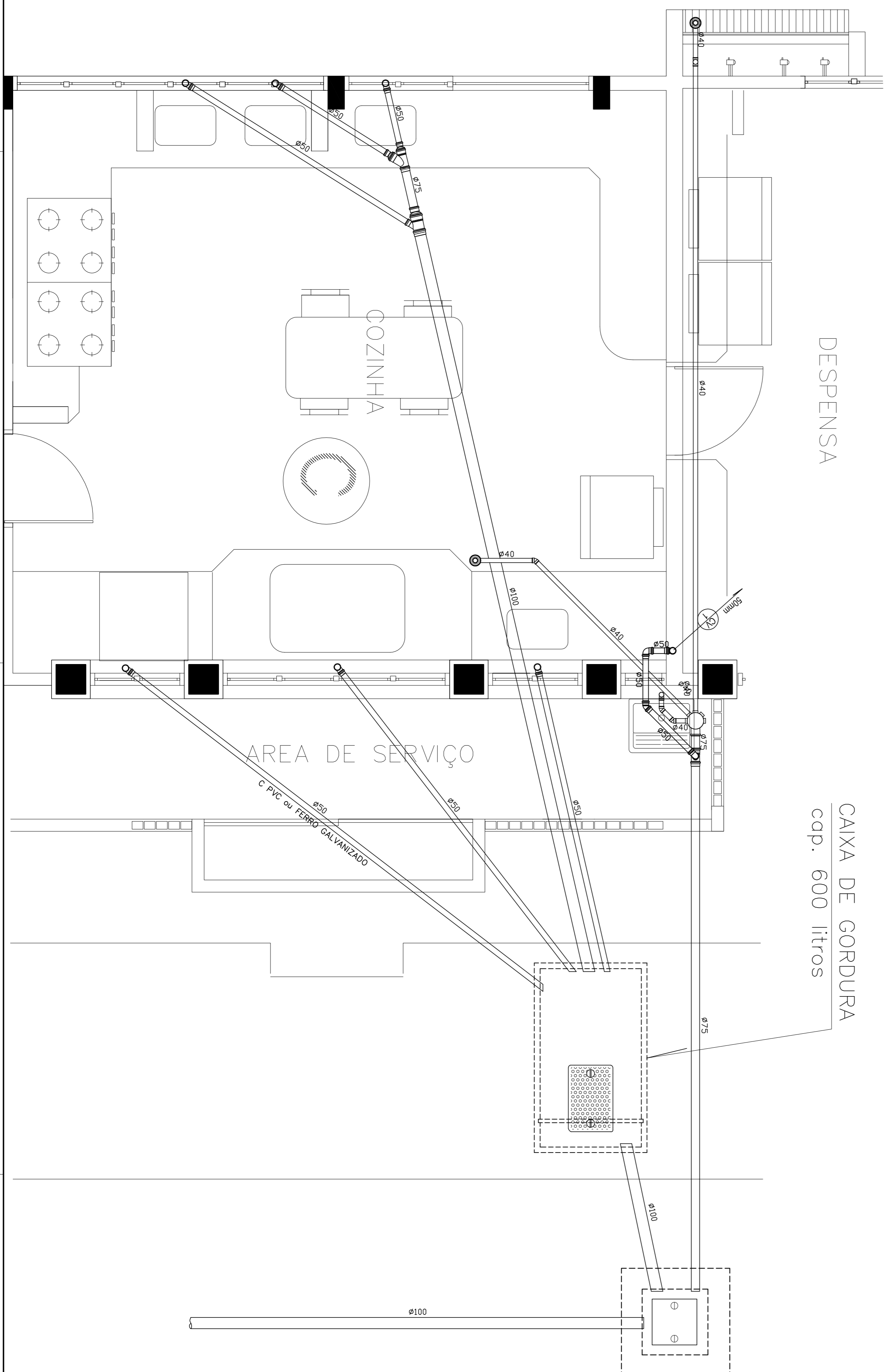
OBSERVAÇÕES:

PROJETO HIDRO-SANITÁRIO		ESCOLA 12 SALAS DE AULA	
COGEST - Coordenação Geral de Infraestrutura Educacional		BLOCO D: PÁTIO COBERTO TIPO A	
ESGOTO SANITÁRIO - PLANTA BAIXA GERAL		PLANTA PÁTIO COBERTO TIPO "A"	
ESGOTO SANITÁRIO - PLANTA BAIXA GERAL		ESGOTO SANITÁRIO - PLANTA BAIXA GERAL	
REVISÃO	ESCALA	PRIMEIRA	06/18
R-01 - NOVEMBRO DE 2005	1:50		
R-02 - JULHO DE 2011	DATA EMISSÃO	JULHO 2011	
FORMATO	INICIADO		





DETALHE "D" - ESC. 1:25



**CONVENÇÕES – ESGOTO SANITÁRIO/PLUVIAL.**

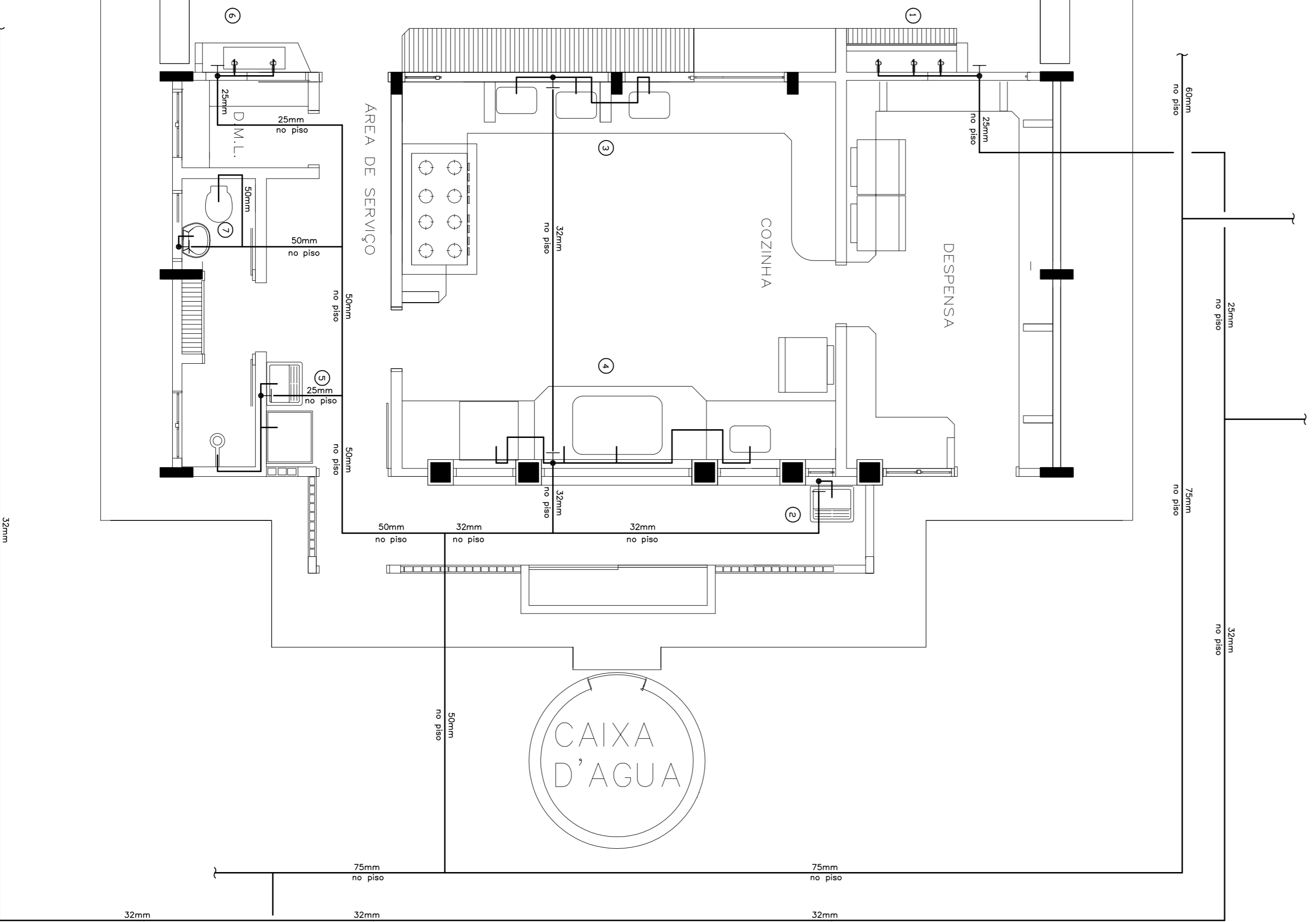
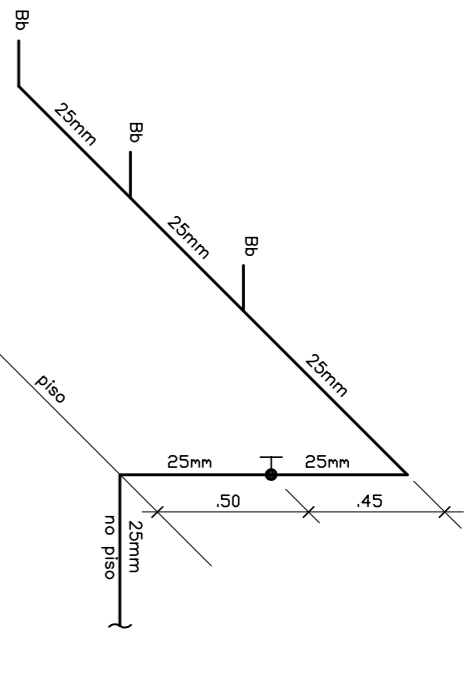
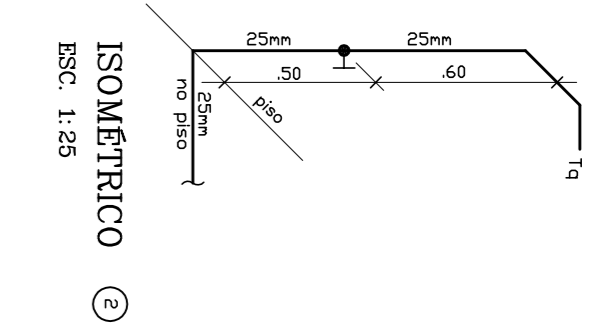
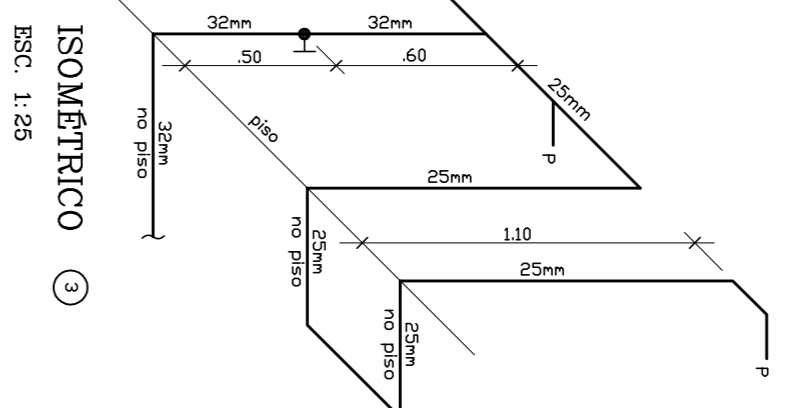
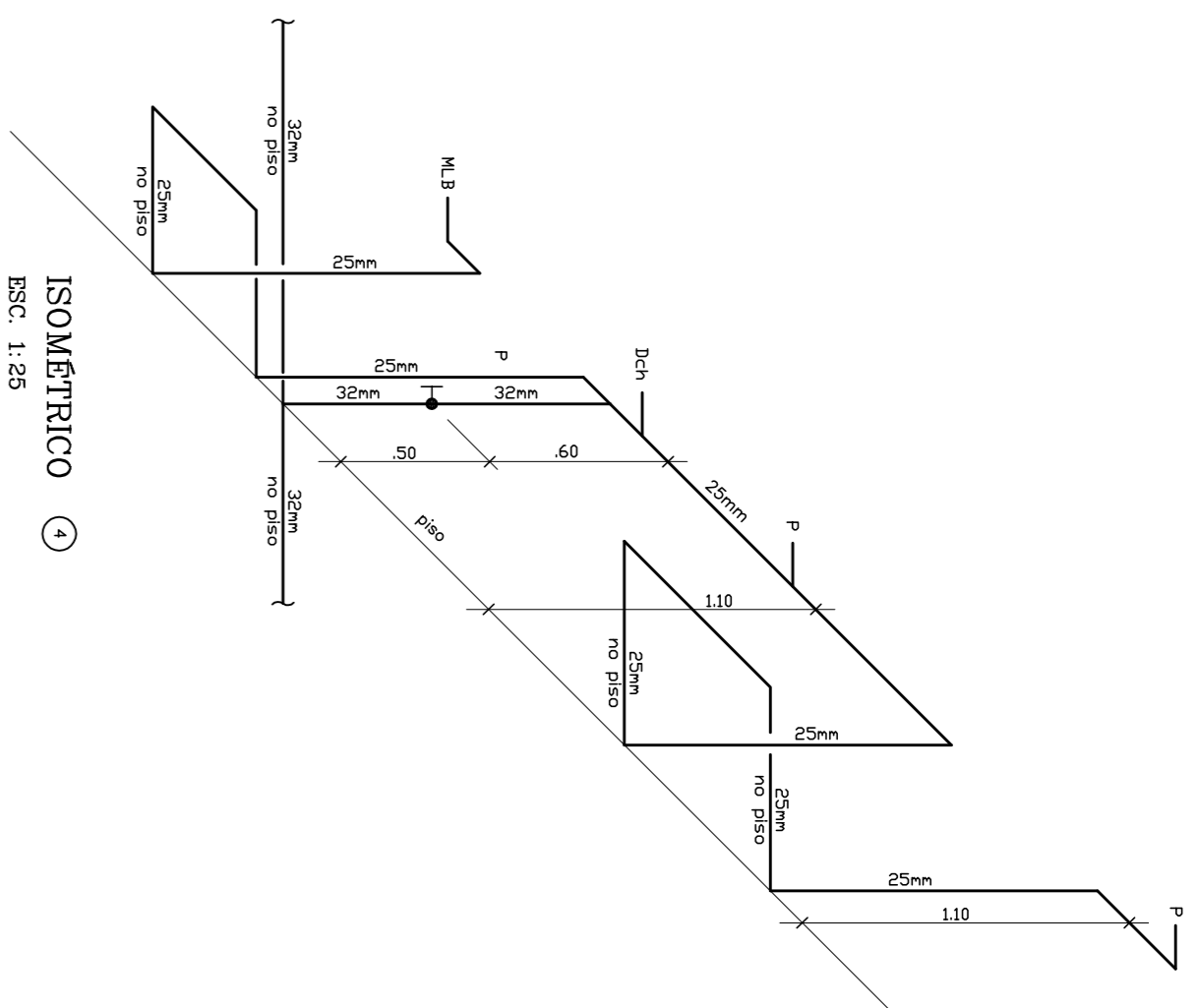
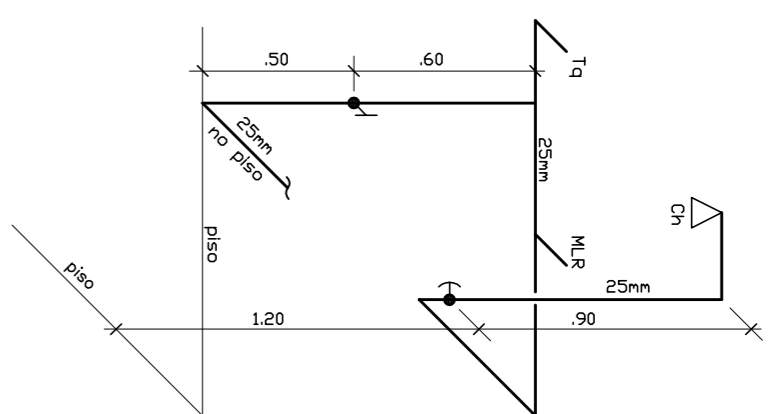
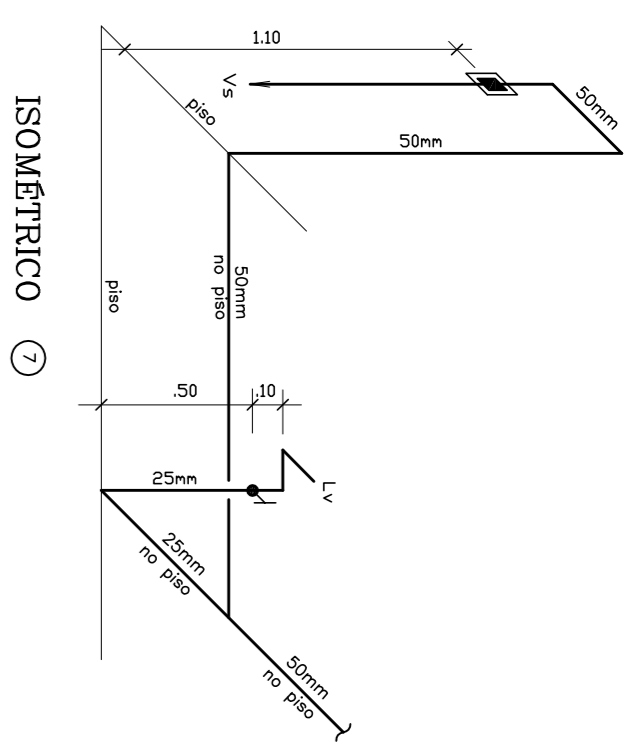
- COLUNA DE VENTILAÇÃO (DEVERÁ SER PROLONGADA 15cm ACIMA DA COBERTURA)
- TUBO DE QUEDA (ESGOTO PLUVIAL)
- TUBULAÇÃO DE ESGOTO PRIMÁRIO (PVC SOLDADEL)
- TUBULAÇÃO DE ESGOTO PLUVIAL (PVC SOLDADEL)
- TUBULAÇÃO DE PVC SOLDADEL PARA ESGOTO SECUNDÁRIO (TUBO NÃO COTADO SERÁ DE 40 mm)
- TUBULAÇÃO DE PVC SOLDADEL PARA ESGOTO SECUNDÁRIO DE GORDURA
- TUBULAÇÃO DE VENTILAÇÃO (PVC SOLDADEL)
- CAIXA SIFONADA DIÂMETRO 10cm e 15 cm RESPECTIVAMENTE, COM GRELHA CROMADA
- RALO SIFONADO (diâmetro 10 cm) COM GRELHA CROMADA
- CAIXA DE INSPEÇÃO DE 60 x 60 cm COM TAMPA DE FERRO FUNDO

GOVERNADOR GERAL  
**BRASIL** Ministério da Educação  
 PAIS RICO E PAIS SEM POBREZA **FNDE** Fundo Nacional de Desenvolvimento da Educação

**PROJETO PADRÃO - FNDE**

MUNICÍPIO - UF:	
PROPRIETÁRIO:	
ENDEREÇO:	
PROPRIETÁRIO	CREA
RESP. TÉCNICO	CREA
Eng. Civil Roger Pedreiro Piaggio Couto – CREA-GO 2001/D	
Eng. Civil Pedro Augusto de Alencar Neto – CREA-GO 2959/D	
AUTOR DO PROLETO	
D.L.F.O	CREA
	RA
OBSERVAÇÕES:	
<b>ESCOLA 12 SALAS DE AULA</b> <b>PROJETO HIDRO-SANITÁRIO</b>	
COORDENADOR	BLOCO D: PÁTIO COBERTO TIPO A
COGEST. Coordenadora Geral de Infraestrutura Educacional	PLANTA PÁTIO COBERTO TIPO "A"
	ESGOTO SANITÁRIO - DETALHES - LEGENDA
REVISÃO	ESCALA
R-01 - NOVEMBRO DE 2005	1:50
R-02 - JULHO DE 2011	DATA EMISSÃO
FORNADMO INICIADO	JULHO 2011
	PRONCIA
	07/18

- LEGENDA - ÁGUA FRIA**
- CAIXA DE ÁGUA FRIA
  - TUBULAÇÃO DE ÁGUA FRIA P/OC SUDMET
  - REGISTRO DE CHAVETA
  - REGISTRO DE PRESSÃO
  - VASO SANITÁRIO
  - LAVATÓRIO
  - BEBEDOURO
  - TANQUE
  - TORNEIRA DE JARDIM
  - PIA
  - CHUVEIRO
  - TORNEIRA DE LIMPEZA
  - W.C.
  - DUCHA HIGIÊNICA
  - MÁQ. MÁQUINA DE LAVAR ROUPA
  - MÁQ. MÁQUINA DE LAVAR BANDEJA



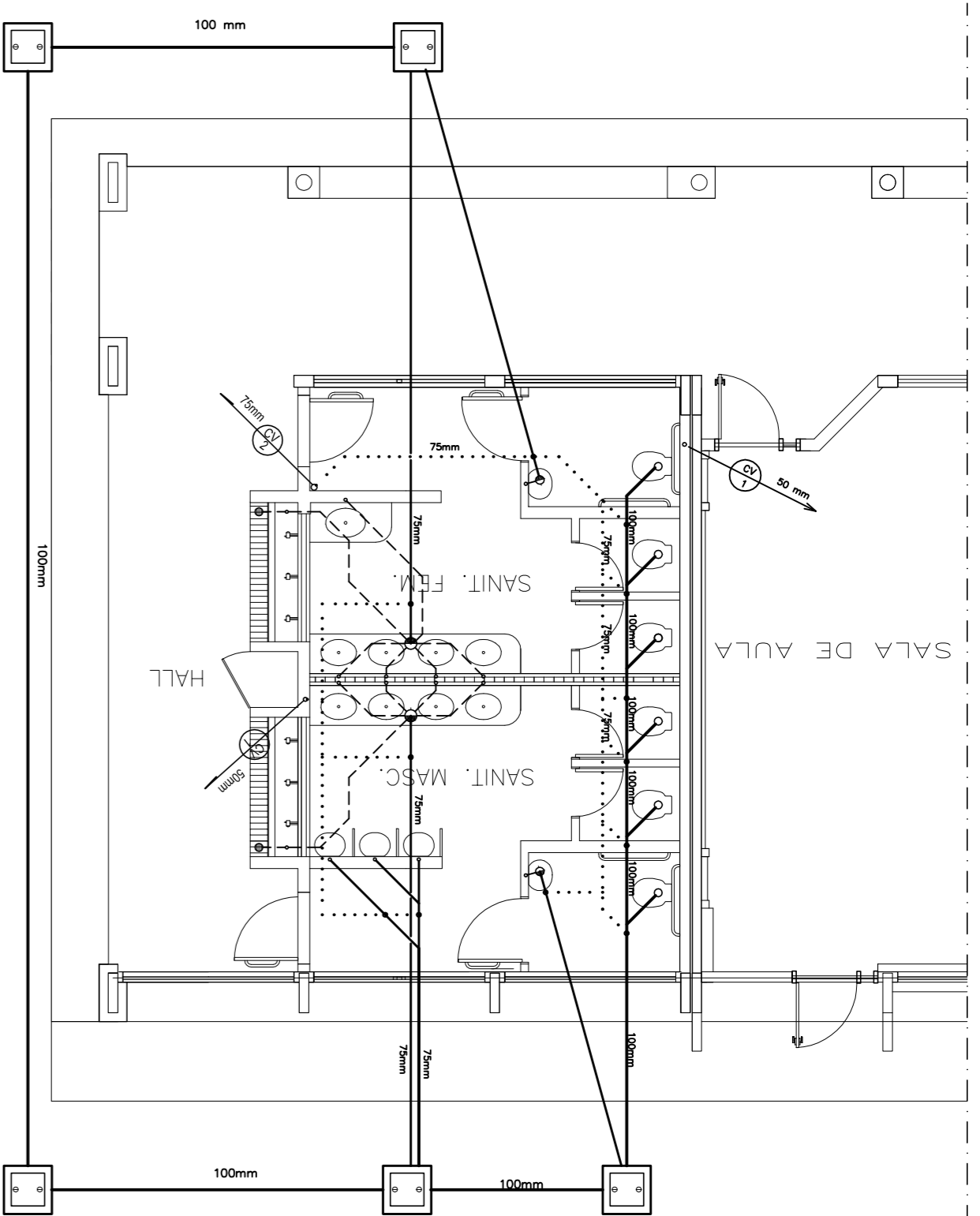
<p>GOVERNO FEDERAL</p> <p><b>BRASIL</b> Ministério da Educação</p> <p>PAIS RICO E PAIS SEM POBREZA</p> <p><b>FUNDE</b> Fundo Nacional de Desenvolvimento da Educação</p> <p><b>PROJETO PADRÃO - FNDE</b></p>			
MUNICÍPIO - UF:			
PROPRIETÁRIO:			
ENDEREÇO:			
PROPRIETÁRIO			
RESP. TÉCNICO			
CREA			
Eng. Civil Roger Pizagallo Couto – CREA-GO 2001/D			
Eng. Civil Pedro Augusto de Alencar Neto – CREA-GO 2959/D			
AUTOR DO PROJETO			
DUFO	CREA	RA	
OBSERVAÇÕES:			
<p><b>ESCOLA 12 SALAS DE AULA</b></p> <p><b>PROJETO HIDRO-SANITÁRIO</b></p>			
COORDENADOR	BLOCO D: PÁTIO COBERTO TIPO A	ESCALA	PRONCHA
COGESTOR	PLANTA PÁTIO COBERTO TIPO "A"	1:50	
GERENTE DE INFRAESTRUTURA EDUCACIONAL	ÁGUA FRIA - ISOMÉTRICOS - DETALHES - LEGENDA	ESCALA	
		R-01 - NOVENBRO DE 2005	
		R-02 - JULHO DE 2011	
FORMATO	INDICADO	DATA EMISSÃO	
		JULHO 2011	
			08/18

**PLANTA PÁTIO COBERTO TIPO "A" - ÁGUA FRIA**  
ESC. 1:50

PÁTIO COBERTO

Palco



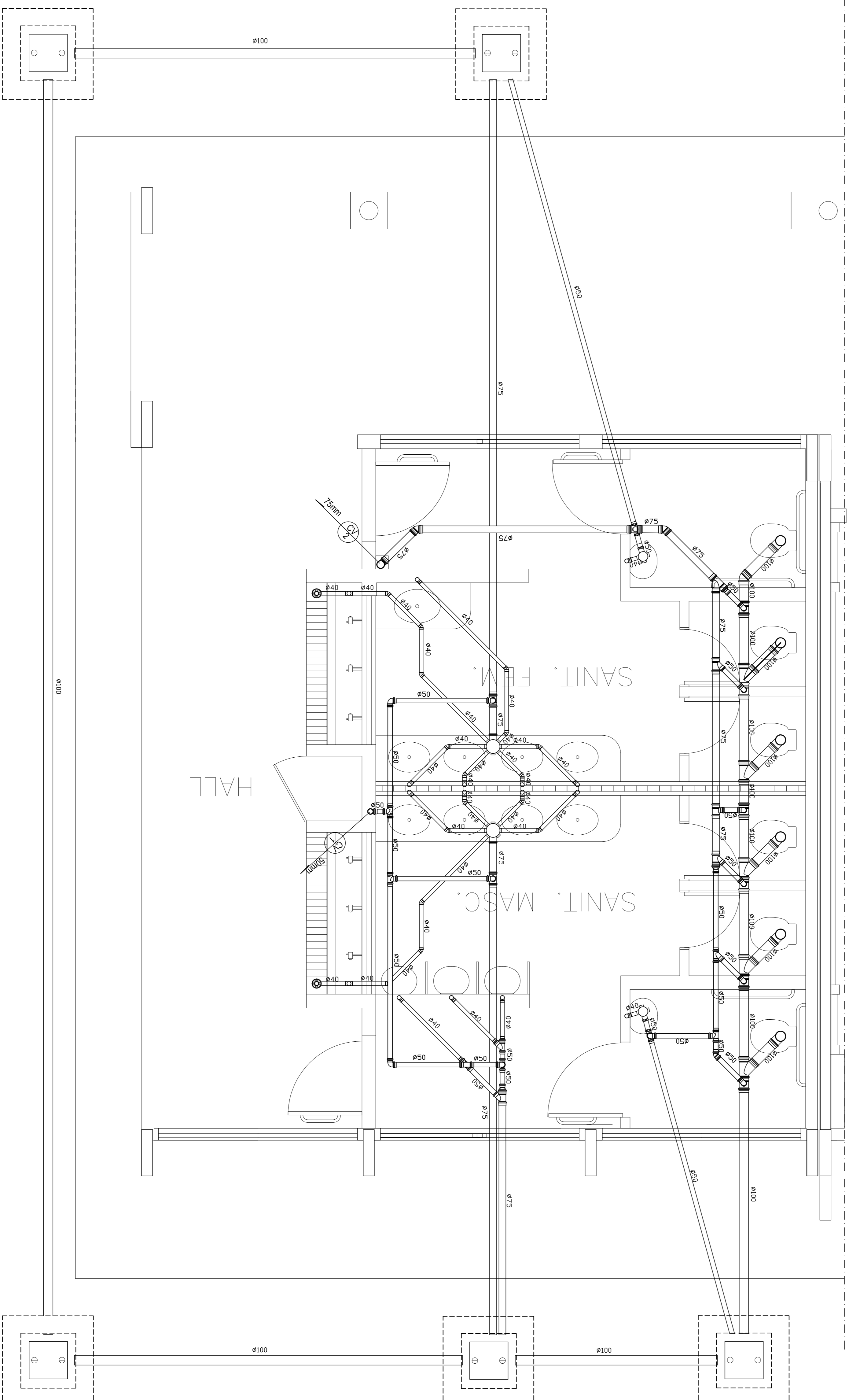


CONVENÇÕES – ESGOTO SANITÁRIO/PLUVIAL

- ⊕ COLUNA DE VENTILAÇÃO (DEVERÁ SER PROLONGADA 15cm ACIMA DA COBERTURA)
- ⊖ TUBO DE QUEDA (ESGOTO PLUVIAL)
- TUBULAÇÃO DE ESGOTO PRIMÁRIO (PVC SOLDÁVEL)
- - - TUBULAÇÃO DE ESGOTO PLUVIAL (PVC SOLDÁVEL)
- - - TUBULAÇÃO DE PVC SOLDÁVEL PARA ESGOTO SECUNDÁRIO (TUBO NÃO COTADO SERÁ DE 40 mm)
- ..... TUBULAÇÃO DE VENTILAÇÃO (PVC SOLDÁVEL)
- CAIXA SIFONADA DIÂMETRO 10cm e 15 cm RESPECTIVAMENTE, COM GRELHA GROMADA
- RALO SIFONADO (diâmetro 10 cm) COM GRELHA GROMADA
- CAIXA DE INSPEÇÃO DE 60 x 60 cm COM TAMPA DE FERRO FUNDIDO

PLANTA BLOCO 04 SALAS E SANITÁRIOS - ÁGUA FRIA

DETALHE - ESC. 1:25

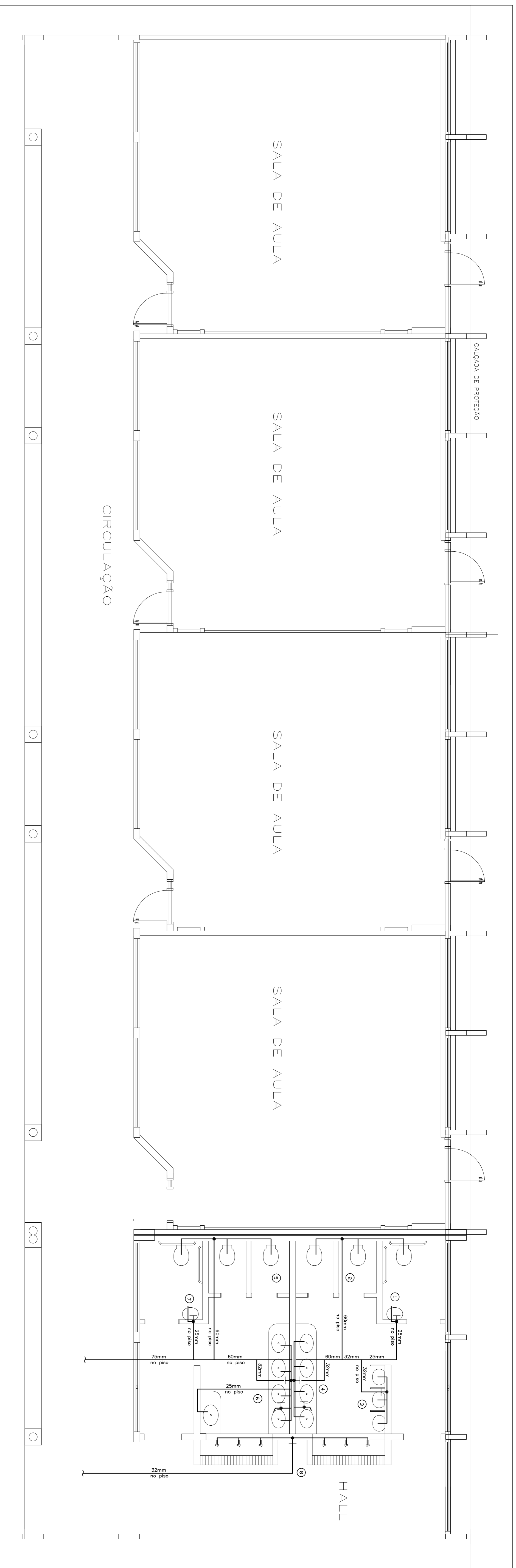


GOVERNO FEDERAL  
**BRASIL** Ministério da Educação  
 PAIS RICO E PAIS SEM POBREZA **FNDE** Fundo Nacional de Desenvolvimento da Educação

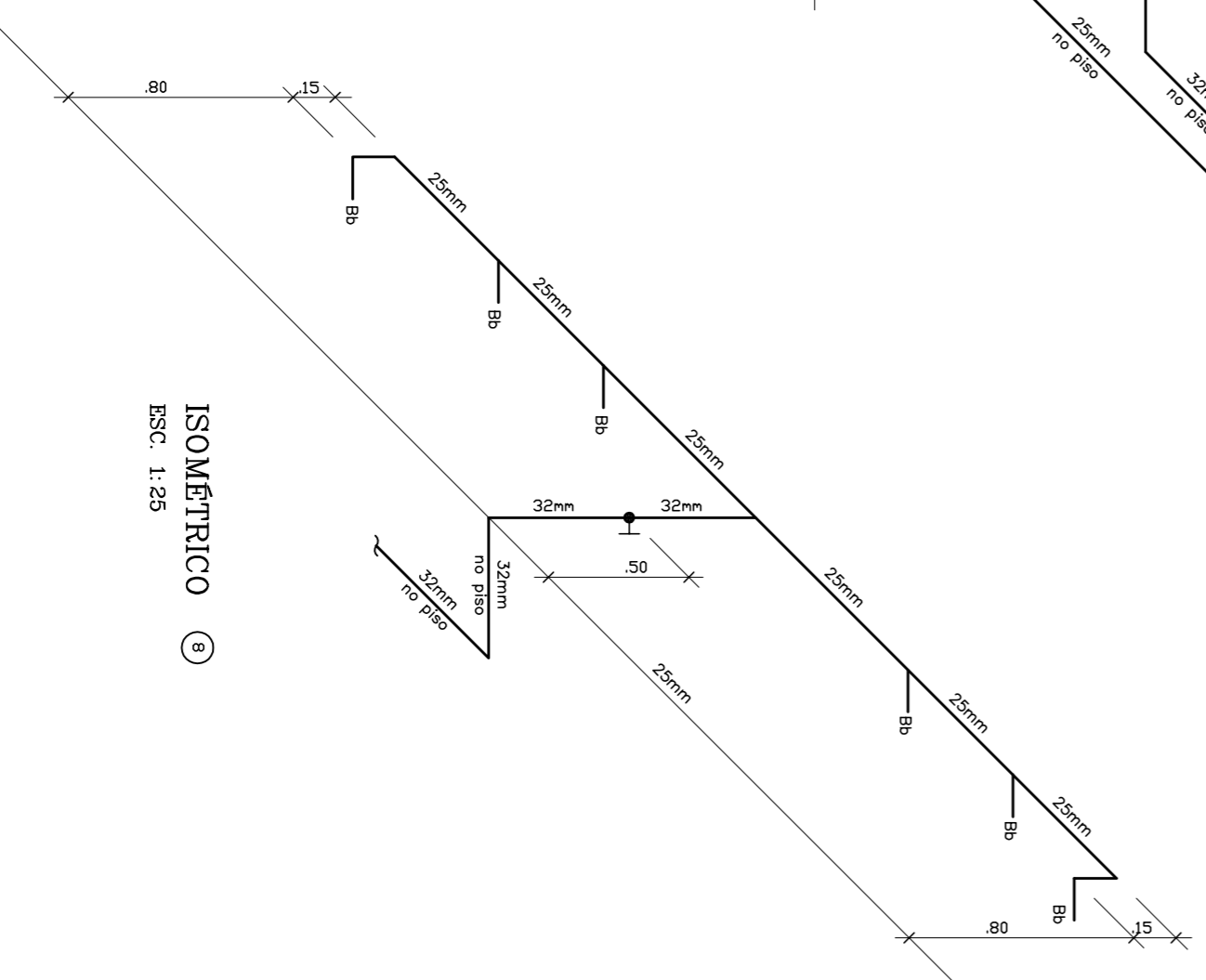
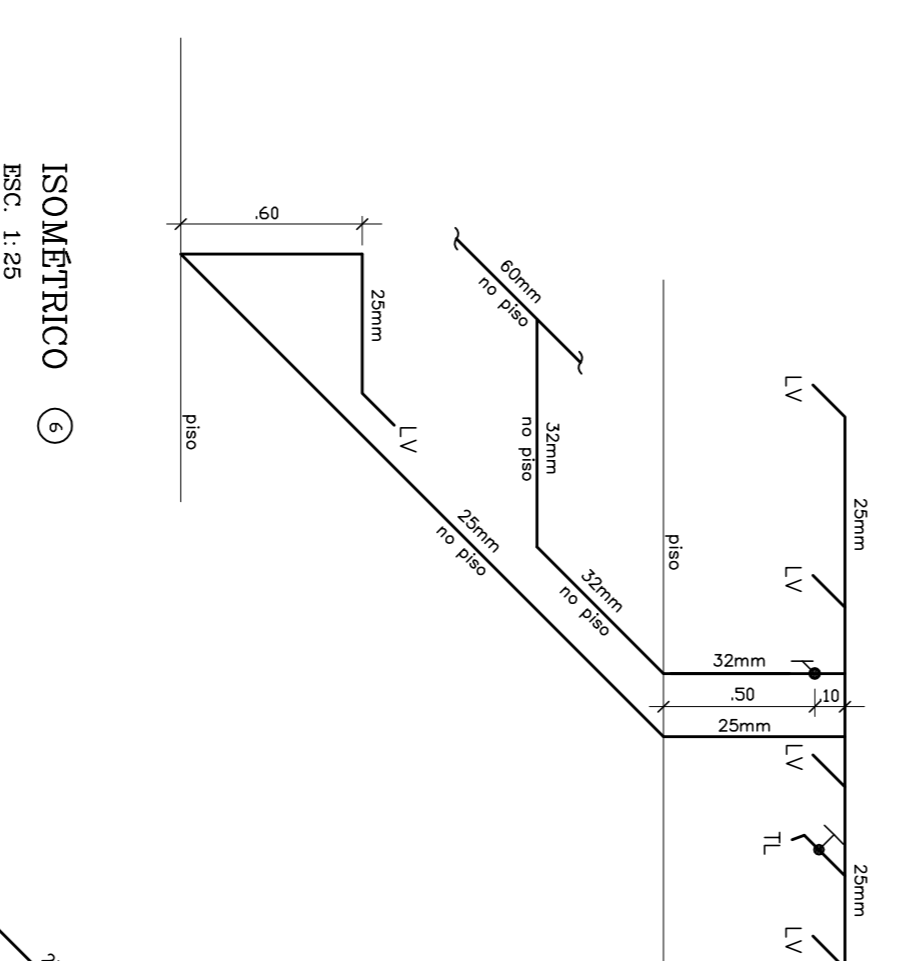
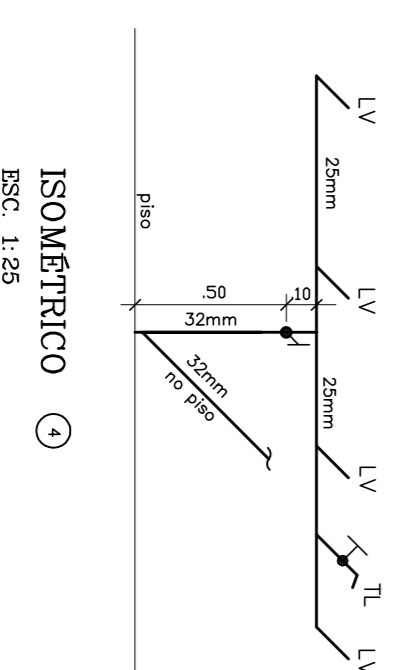
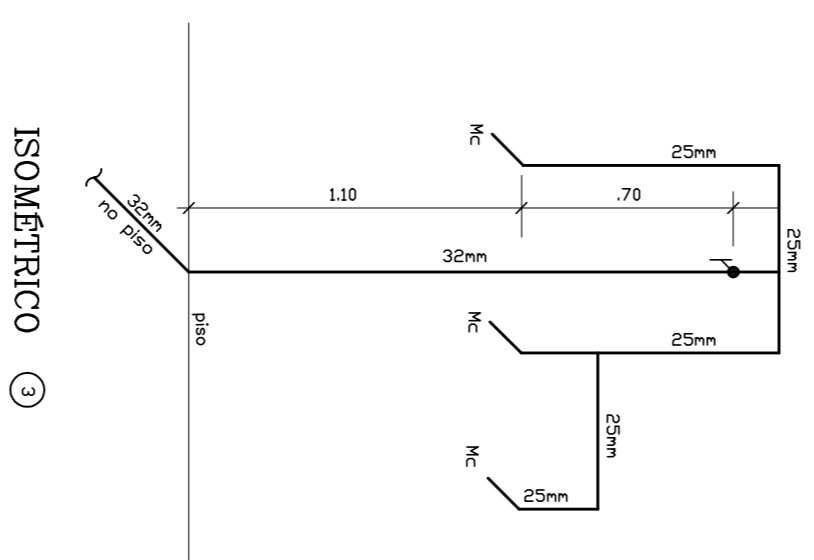
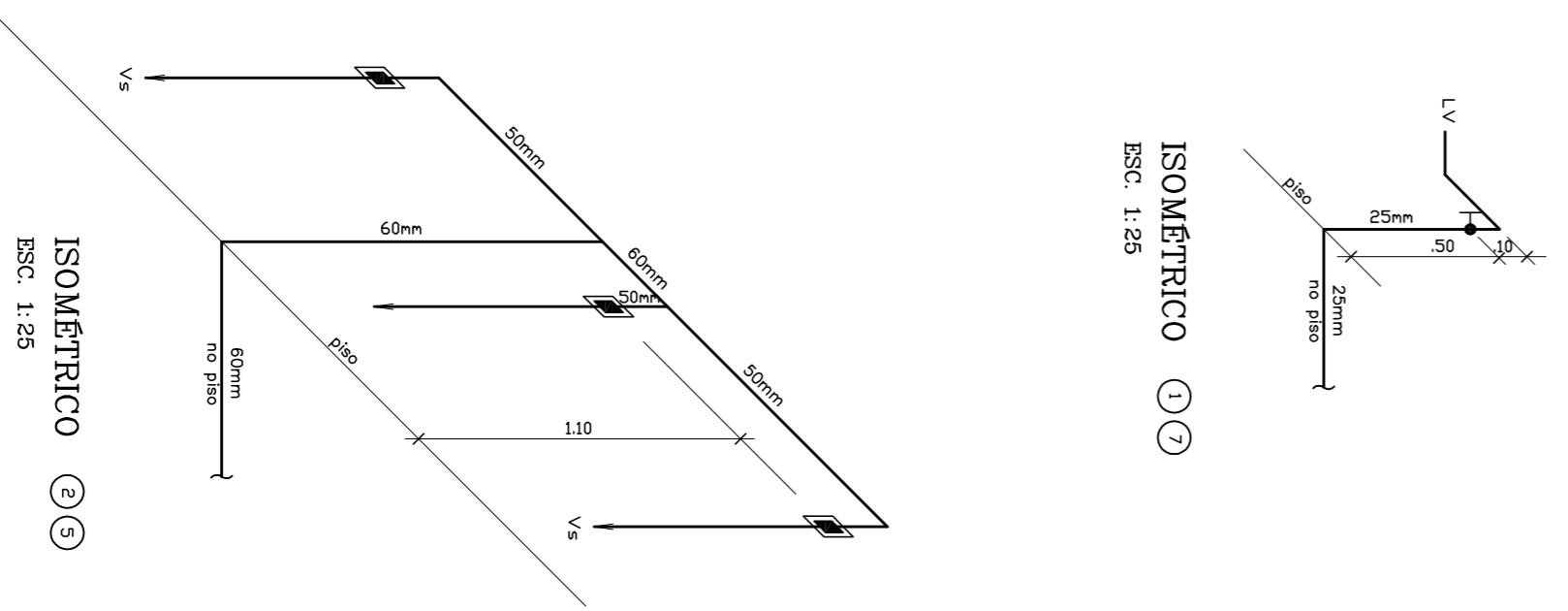
PROJETO PADRÃO - FNDE

MUNICÍPIO - UF:	
PROPRIETÁRIO:	
ENDEREÇO:	
PROPRIETÁRIO	CREA
RESP. TÉCNICO	CREA
Eng. Civil Roger Pedreiro Piaggio Couto – CREA-GO 2001/D	
Eng. Civil Pedro Augusto de Alencar Neto – CREA-GO 2959/D	
AUTOR DO PROJETO	
D/LFO	CREA
	RA
OBSERVAÇÕES:	

<b>PROJETO HIDRO-SANITÁRIO</b>		<b>ESCOLA 12 SALAS DE AULA</b>	
COORDENADOR COGEST. Coordenação Geral de Infraestrutura Educacional		BLOCO E: 4 SALAS e SANITÁRIOS	
PLANTA DO BL. DE 04 SALAS E SANITÁRIOS		ESGOTO SANITÁRIO - DETALHE - LEGENDA	
REVISÃO	ESCALA	PRONCHA	
R-01 - NOVEMBRO DE 2005	1:50		
R-02 - JULHO DE 2011	DATA EMISSÃO	JULHO 2011	
FORMATO	INDICADO		



PLANTA BLOCO 04 SALAS E SANITÁRIOS - ÁGUA FRIA  
ESC. 150



**LEGENDA - ÁGUA FRIA**

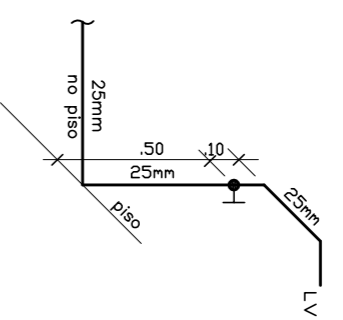
- ⊕ COLUNA DE ÁGUA FRIA
- TUBULAÇÃO DE ÁGUA FRIA POC SOLDADA
- REGISTRO DE CORTA
- REGISTRO DE PRESSÃO
- VS VASO SANITÁRIO
- LV LAVABO
- BB BEBEDOURO
- Tq TANQUE
- TU TORNEIRA DE JARDIM
- PA PA
- CH CHUVEIRO
- TL TORNEIRA DE LIMPEZA
- MC MACIÉRIO
- DN DUCHA INDICADA
- M/R MÁQUINA DE LAVAR ROUPA
- M/B MÁQUINA DE LAVAR BANDEJA

OBSERVAÇÕES:

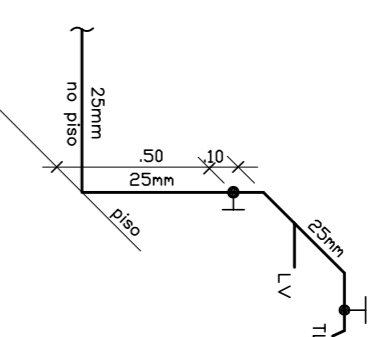
<p><b>PROJETO PADRÃO - FENDE</b></p>	
<p>MUNICÍPIO - UF:</p>	
<p>PROPRIETÁRIO:</p>	
<p>ENDEREÇO:</p>	
<p>PROPRIETÁRIO:</p>	
<p>RESP. TÉCNICO Eng. Civil Roger Pedreiro Piaggio Couto - CREA-GO 2001/D Eng. Civil Pedro Augusto de Alencar Neto - CREA-GO 2959/D AUTOR DO PROJETO</p>	
DLFO	CREA
	RA
<p>ESCOLA 12 SALAS DE AULA</p>	
<p>PROJETO HIDRO-SANITÁRIO</p>	
<p>BLOCO E: 4 SALAS e SANITÁRIOS</p>	
<p>PLANTA DO BL. DE 04 SALAS e SANITÁRIOS</p>	
<p>AGUA FRIA - ISOMÉTRICOS - DETALHES - LEGENDA</p>	
PROJETO	FRANCA
R01 - NOVEMBRO DE 2005	150
R02 - JULHO DE 2011	10/18



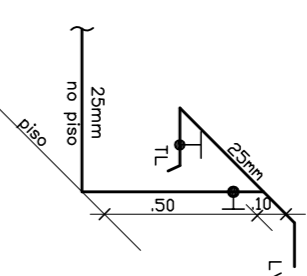
**PROJETO PADRÃO - FENDE**



ISOMÉTRICO ①  
ESC. 1:25



ISOMÉTRICO ②  
ESC. 1:25



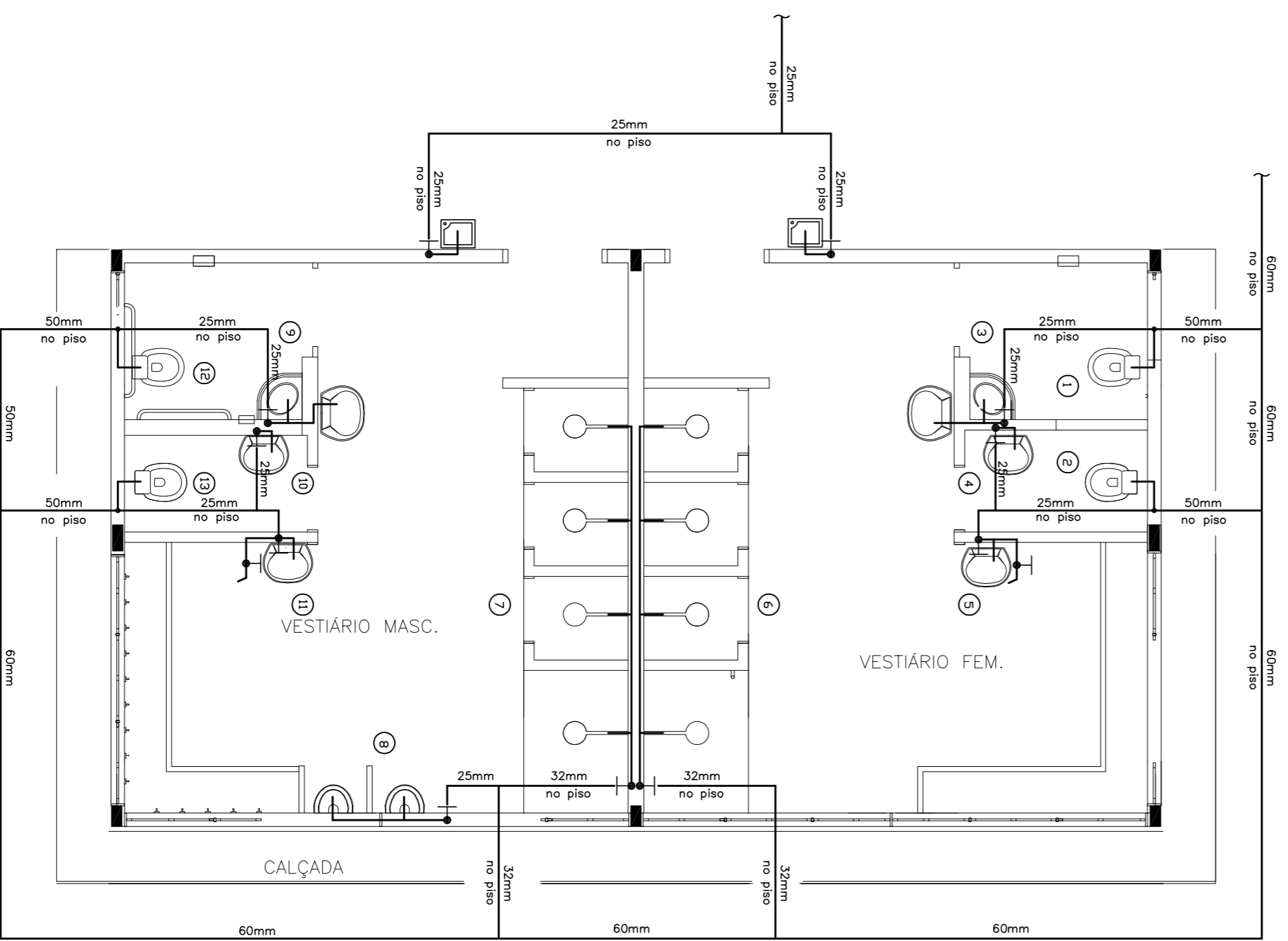
ISOMÉTRICO ⑪  
ESC. 1:25

CONVENÇÕES – ÁGUA FRIA

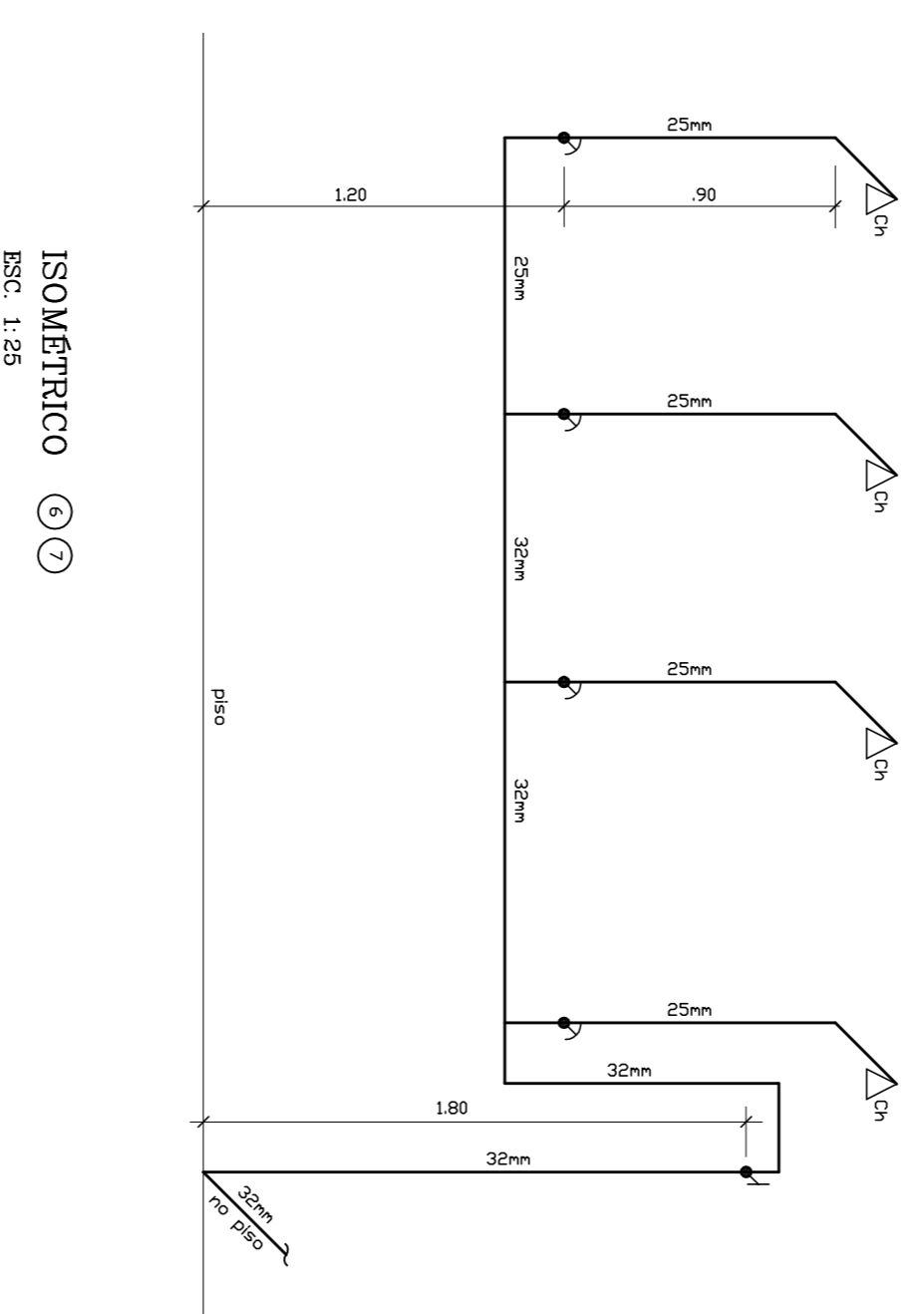
- Ⓐ COLUNA DE ÁGUA FRIA
- TUBULAÇÃO DE ÁGUA FRIA PVC SOLDADEL
- REGISTRO DE CAIXETA
- REGISTRO DE PRESSÃO
- VS VASO SANITÁRIO
- LV LAVATÓRIO
- Bs BEBEDOURO
- Tq TANQUE
- TL TORNEIRA DE JARDIM
- P PIA
- CH CHUVEIRO
- TL TORNEIRA DE LIMPEZA
- Mq MICTÓRIO
- Dm DUCHA W/GRANJA
- M/R MÁQUINA DE LAVAR ROUPA
- M/B MÁQUINA DE LAVAR BANDELA

CONVENÇÕES – ESGOTO/SANITÁRIO/PLUVIAL

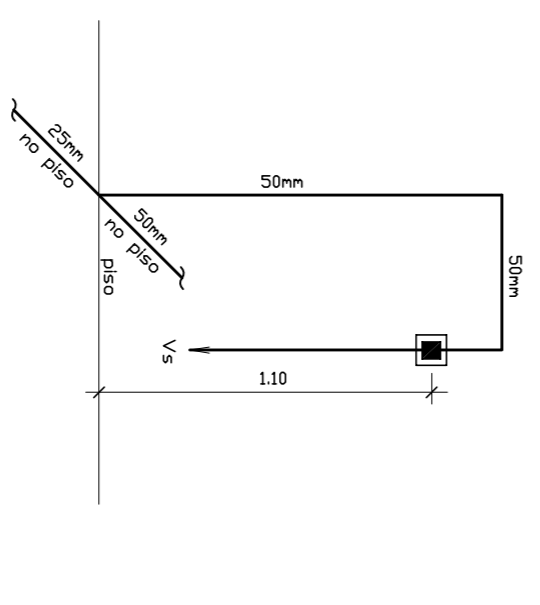
- Ⓐ COLUNA DE VENTILAÇÃO (DEVERÁ SER PROLONGADA 15cm ACIMA DA COBERTURA)
- Ⓐ TUBO DE QUEDA (ESGOTO PLUVIAL)
- TUBULAÇÃO DE ESGOTO PRIMÁRIO (PVC SOLDADVEL)
- TUBULAÇÃO DE ESGOTO PLUVIAL (PVC SOLDADVEL)
- TUBULAÇÃO DE PVC SOLDADVEL PARA ESGOTO SECUNDÁRIO (TUBO NÃO COITADO SERÁ DE 40 mm)
- TUBULAÇÃO DE PVC SOLDADVEL PARA ESGOTO SECUNDÁRIO DE GOROURA
- ..... TUBULAÇÃO DE VENTILAÇÃO (PVC SOLDADVEL)
- ☉ CAIXA SIFONADA, DIÂMETRO 10cm e 15 cm RESPECTIVAMENTE, COM GRELHA GROMADA
- ☉ RALO SIFONADO (diâmetro 10 cm) COM GRELHA GROMADA
- ☐ CAIXA DE INSPEÇÃO DE 60 x 60 cm COM TAMPA DE FERRO FUNDIDO



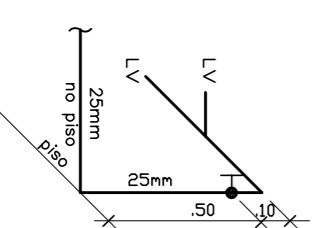
PLANTA VESTIÁRIOS - ÁGUA FRIA  
ESC. 1:50



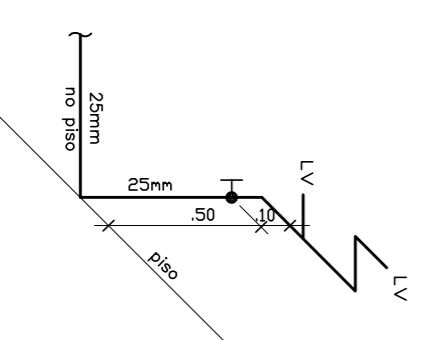
ISOMÉTRICO ⑥ ⑦  
ESC. 1:25



ISOMÉTRICO ① ② ⑬  
ESC. 1:25

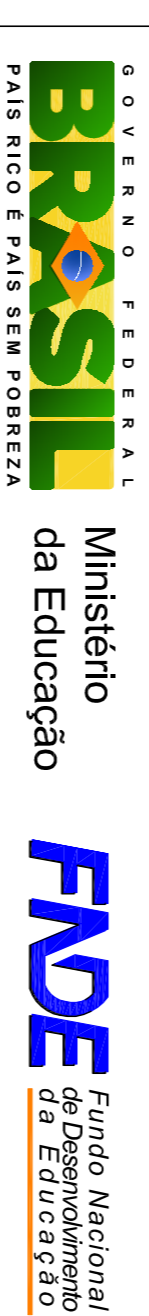


ISOMÉTRICO ③  
ESC. 1:25



ISOMÉTRICO ④  
ESC. 1:25

PROJETO PADRÃO - FNDE



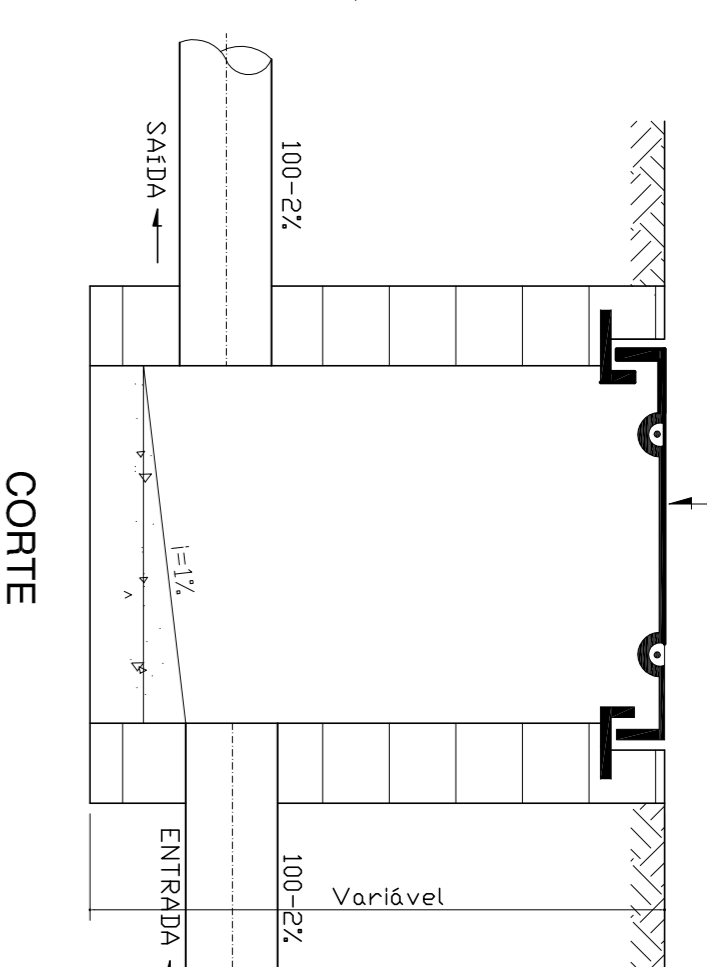
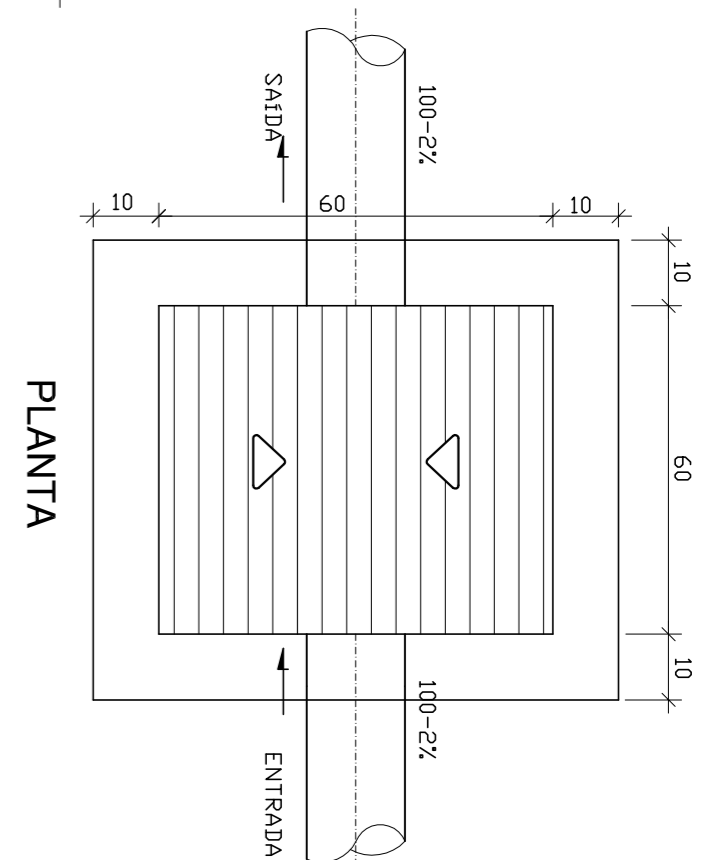
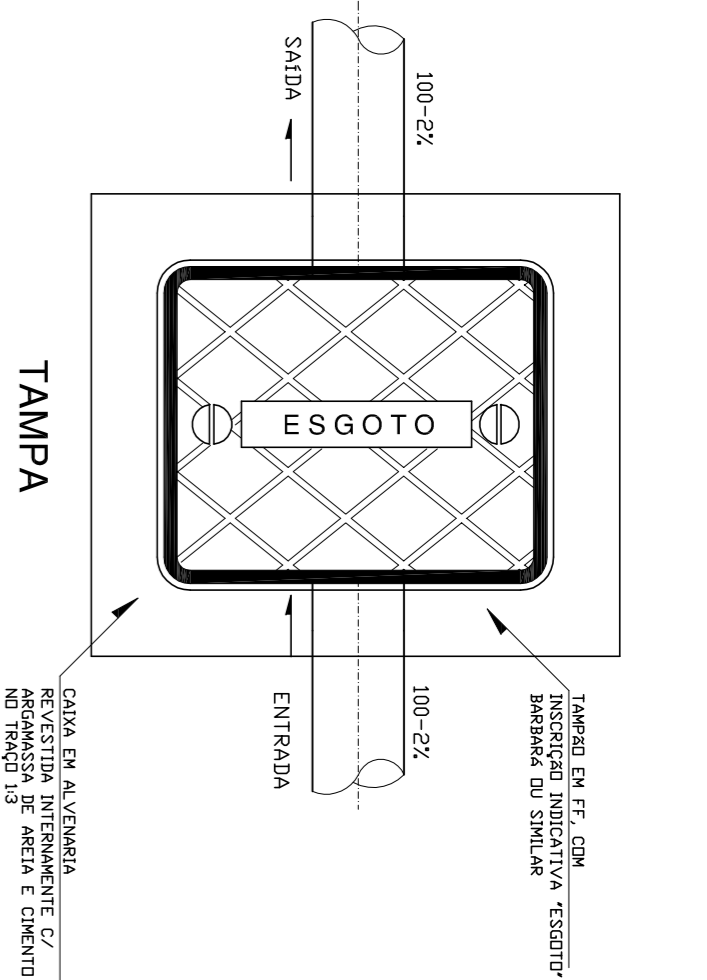
MUNICÍPIO - UF:	
PROPRIETÁRIO:	
ENDEREÇO:	
PROPRIETÁRIO	CREA
RESP. TÉCNICO	CREA
Eng. Civil Roger Pedreiro Piaggio Couto - CREA-GO 2001/D	
Eng. Civil Pedro Augusto de Alencar Neto - CREA-GO 2959/D	
AUTOR DO PROJETO	
D/LFO	CREA
	RA

OBSERVAÇÕES:

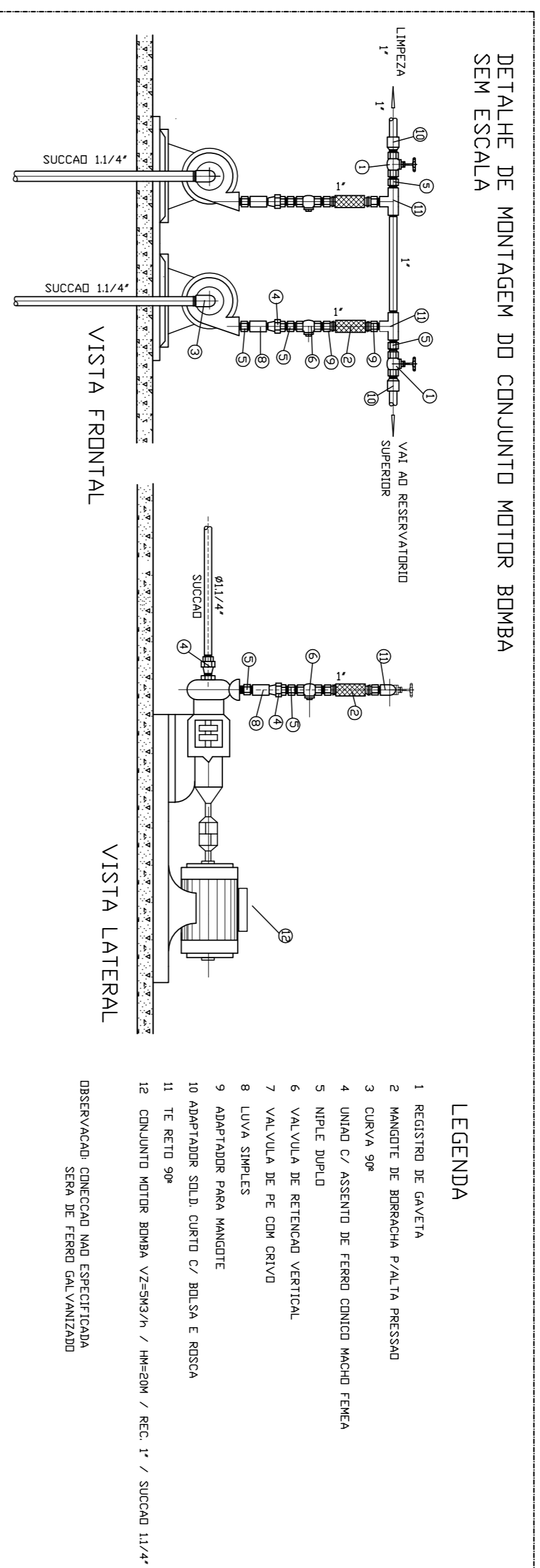
<p>ESCOLA 12 SALAS DE AULA</p> <p>PROJETO HIDRO-SANITÁRIO</p>			
COORDENADOR	BLOCO G - VESTIÁRIOS	ESCALA	PRONCHA
COGEST. Coordenadora Geral de Infraestrutura Educacional	PLANTA DO VESTIÁRIO - ISOMÉTRICOS	1:50	11/18
DETALHES - LEGENDA			
REVISÃO	DATA EMISSÃO		
R-01 - NOVEMBRO DE 2005	JULHO 2011		
FORMATO	INDICADO		



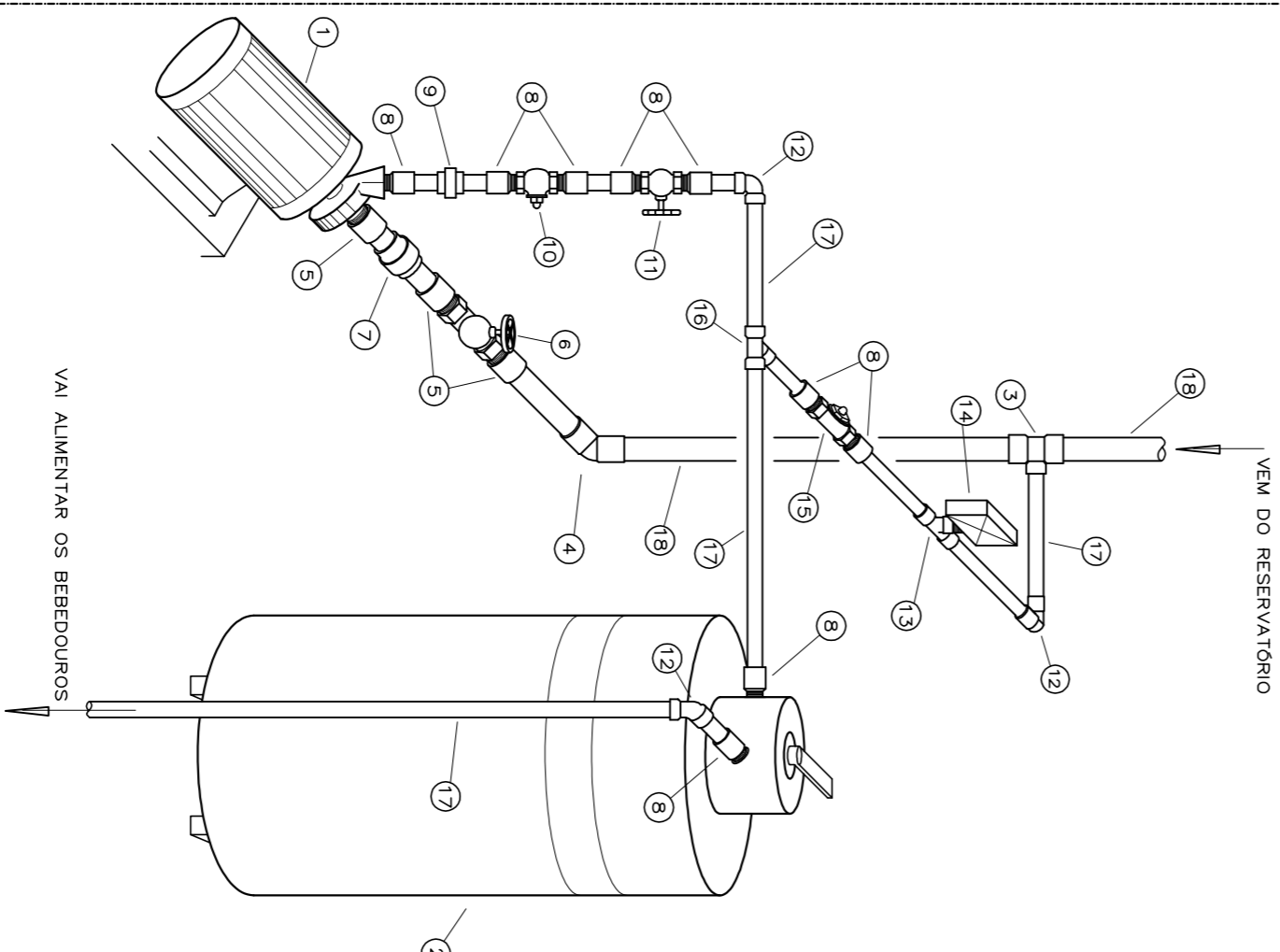
DETALHE DA CAIXA DE INSPEÇÃO  
S/esc.



DETALHE RESERVATÓRIO DE CONCRETO - 12.500 LITROS  
SEM ESCALA

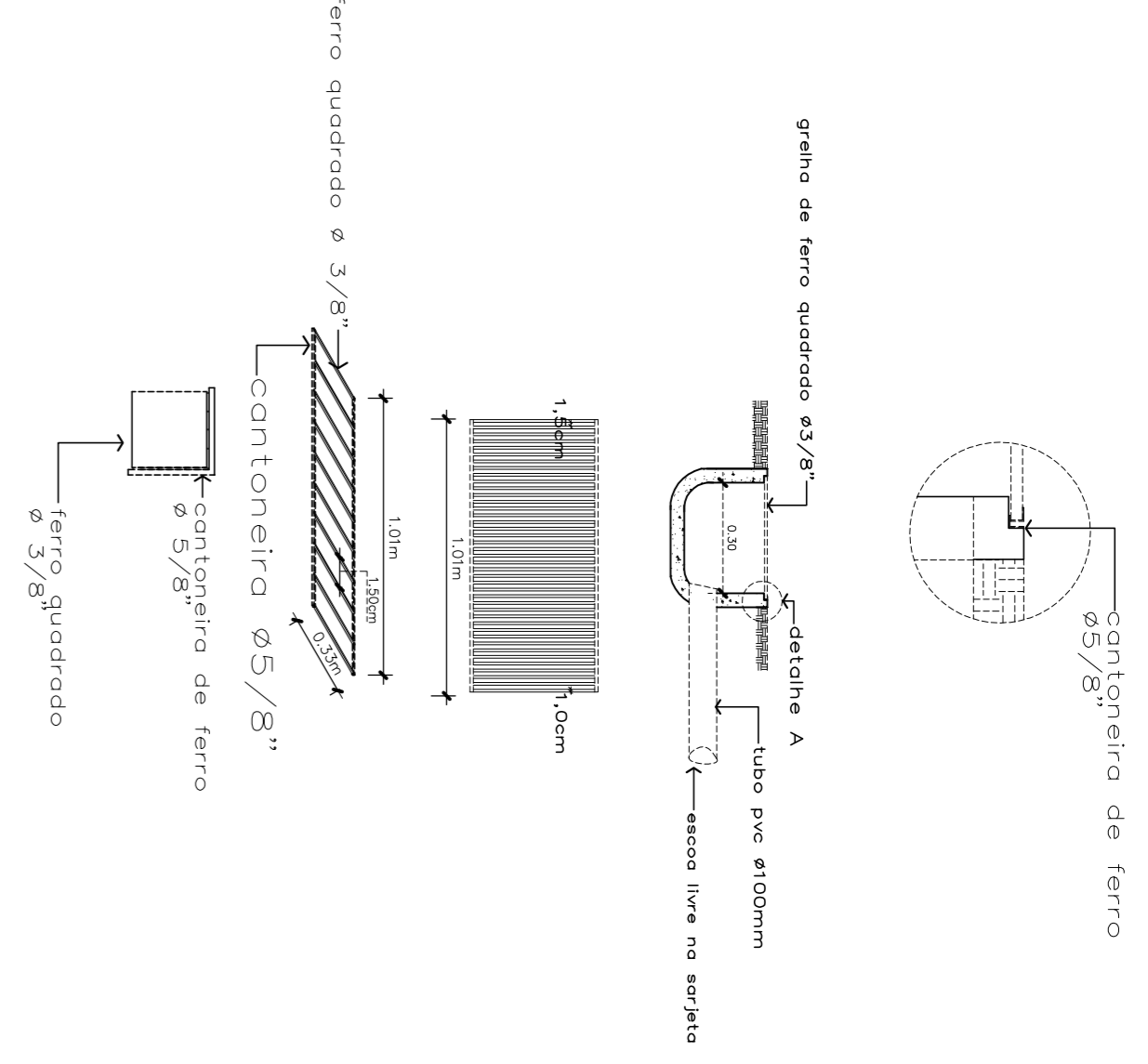


DETALHE DE MONTAGEM DO SISTEMA DE PRESSURIZAÇÃO  
DA COLUNA QUE ALIMENTA O FILTRO  
SEM ESCALA

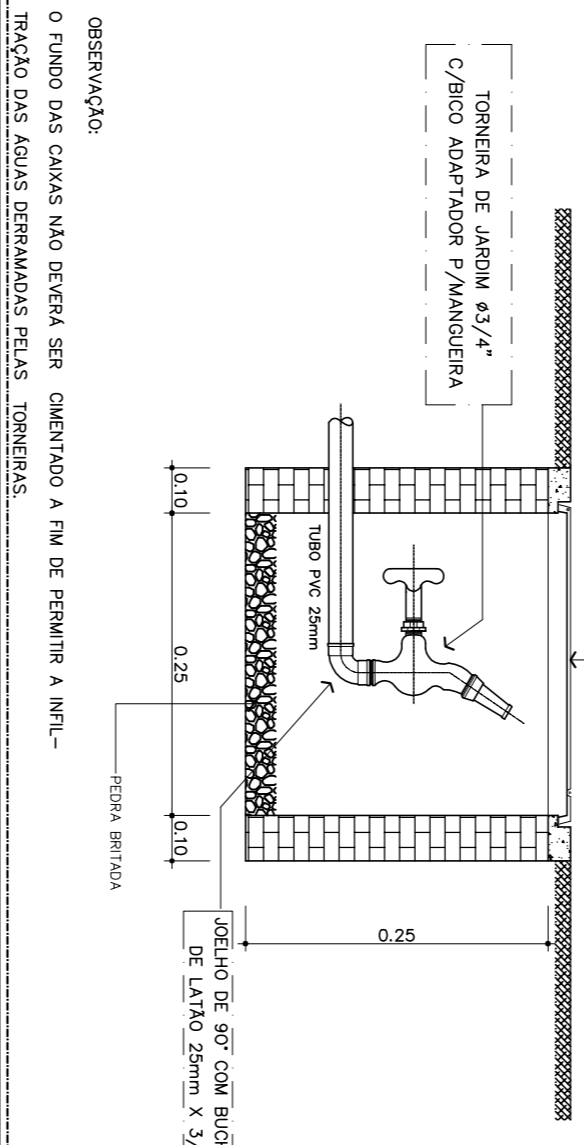


- LEGENDA:**
- 01 - CONJUNTO MOTOR BOMBA ELÉTRICO P/ VAZÃO=2,8m<sup>3</sup>/h, Hm=11,7 m.c.a.
  - 02 - FILTRO DE ÁGUA PORTÁVEL COM TANQUE DE AÇO CARBONO P/ VAZÃO DE 2,8m<sup>3</sup>/h
  - 03 - TE DE REDUÇÃO 90 GRAUS PVC SOLDAVEL DIÂMETRO 50mm X 32mm
  - 04 - JELEIRO 90 GRAUS PVC SOLDAVEL DIÂMETRO 50mm
  - 05 - ADAPTADOR SOLAVAL CURTO COM BOLSA E RESCA P/ RESORTO DIÂMETRO 50mm X 1 1/2"
  - 06 - REGISTRO DE GAVETA BRUNO DIÂMETRO 1 1/2"
  - 07 - UNÃO PVC SOLAVAL DIÂMETRO 50mm
  - 08 - ADAPTADOR SOLAVAL CURTO COM BOLSA E RESCA P/ RESORTO DIÂMETRO 50mm X 1"
  - 09 - UNÃO PVC SOLDAVEL DIÂMETRO 32mm
  - 10 - VALVULA DE RETENÇÃO VERTICAL DIÂMETRO 1"
  - 11 - REGISTRO DE GAVETA BRUNO DIÂMETRO 1"
  - 12 - JELEIRO 90 GRAUS PVC SOLDAVEL DIÂMETRO 32mm
  - 13 - TE DE REDUÇÃO 90 GRAUS PVC SOLAVAL COM RESCA NA BOLSA CENTRAL DIÂMETRO 25mmx32mm X 3/4"
  - 14 - VALVULA DE RETENÇÃO HORIZONTAL DIÂMETRO 1"
  - 15 - VALVULA DE RETENÇÃO HORIZONTAL DIÂMETRO 1"
  - 16 - TE 90 GRAUS PVC SOLAVAL DIÂMETRO 32mm
  - 17 - TUBO PVC SOLAVAL 32mm
  - 18 - TUBO PVC SOLAVAL 50mm

DETALHE DA CANALETA

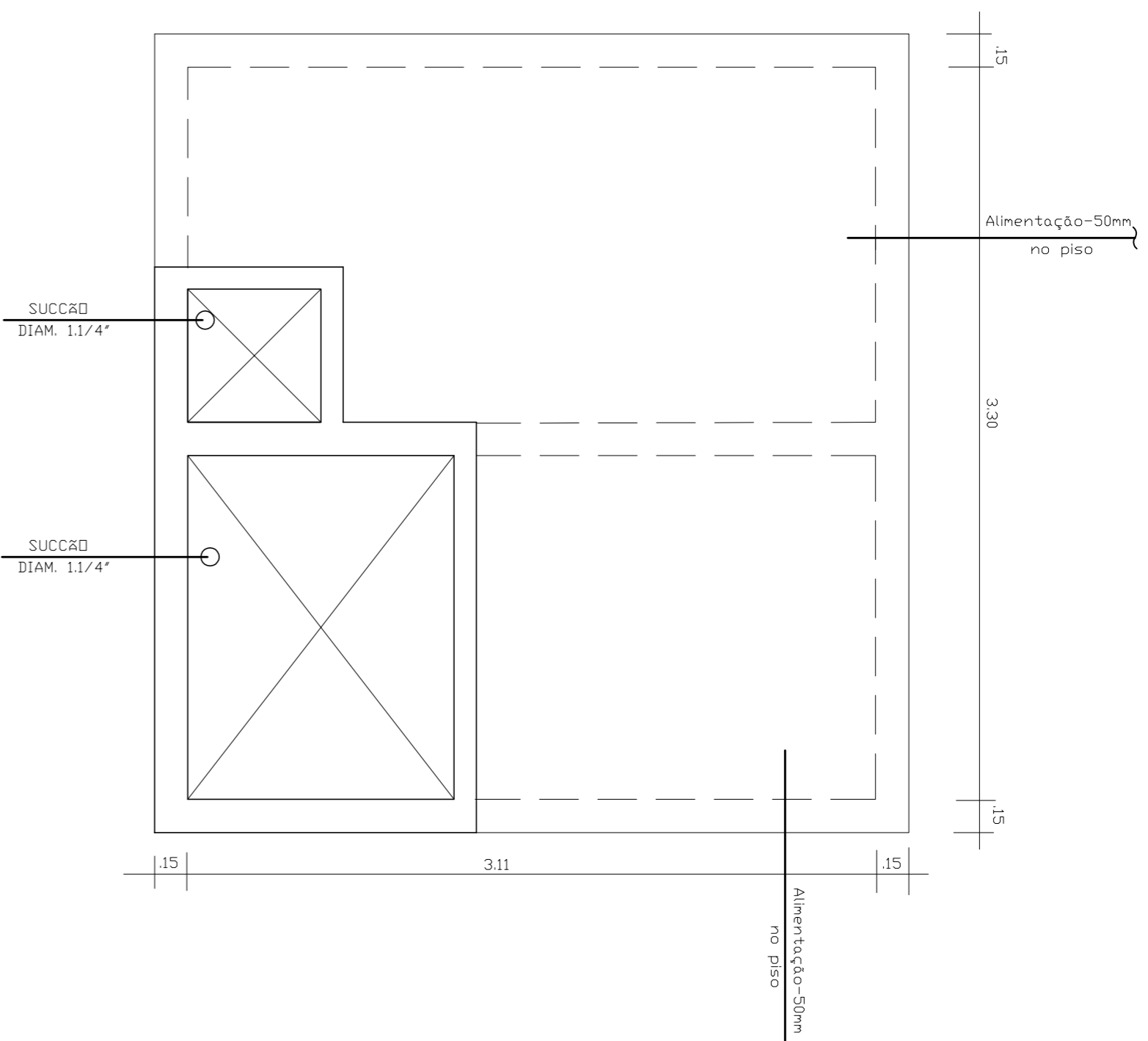


DETALHE DA TORNEIRA DE JARDIM CAIXA DE ALVENARIA  
SEM ESCALA

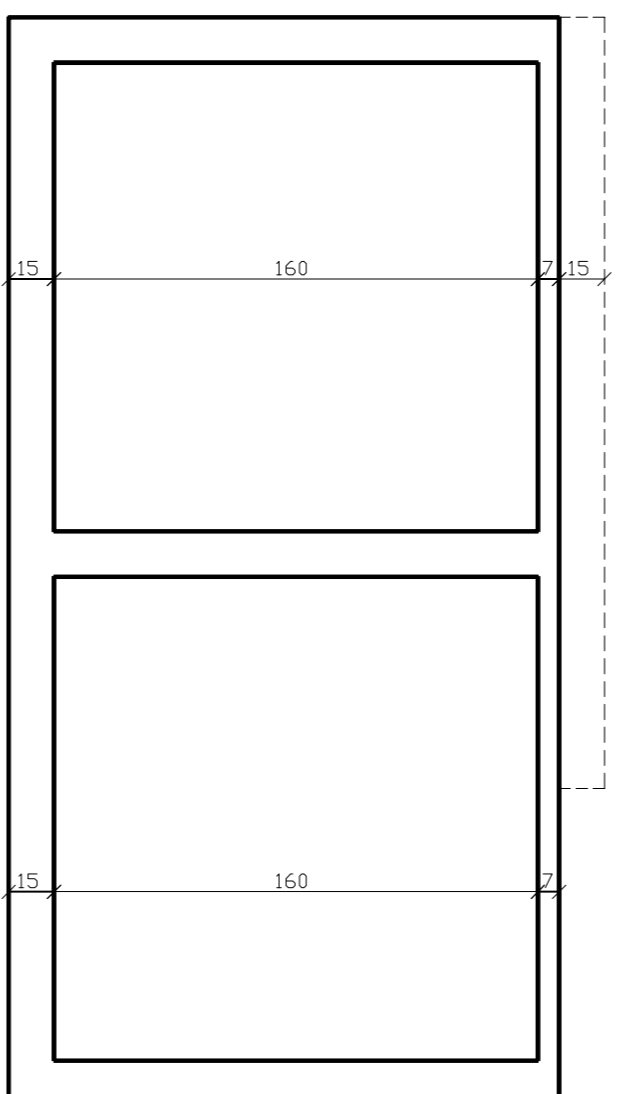
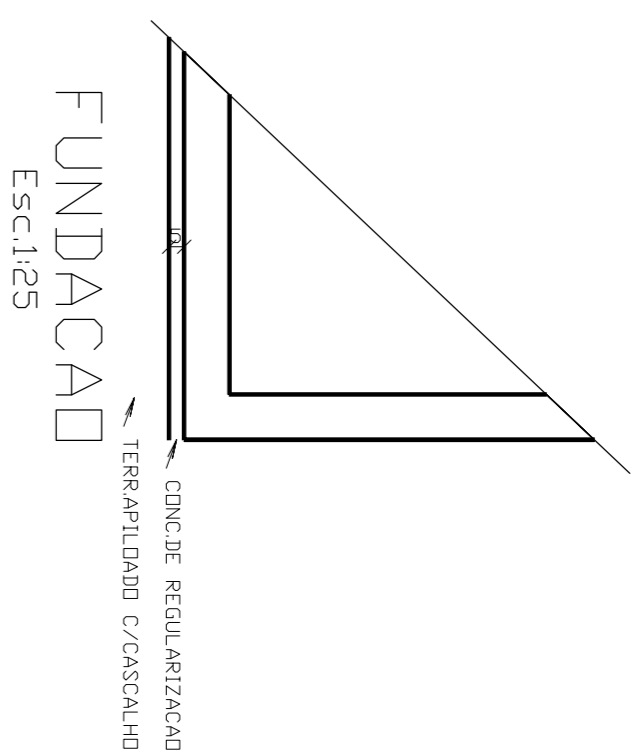


PROJETO PADRÃO - FNDE

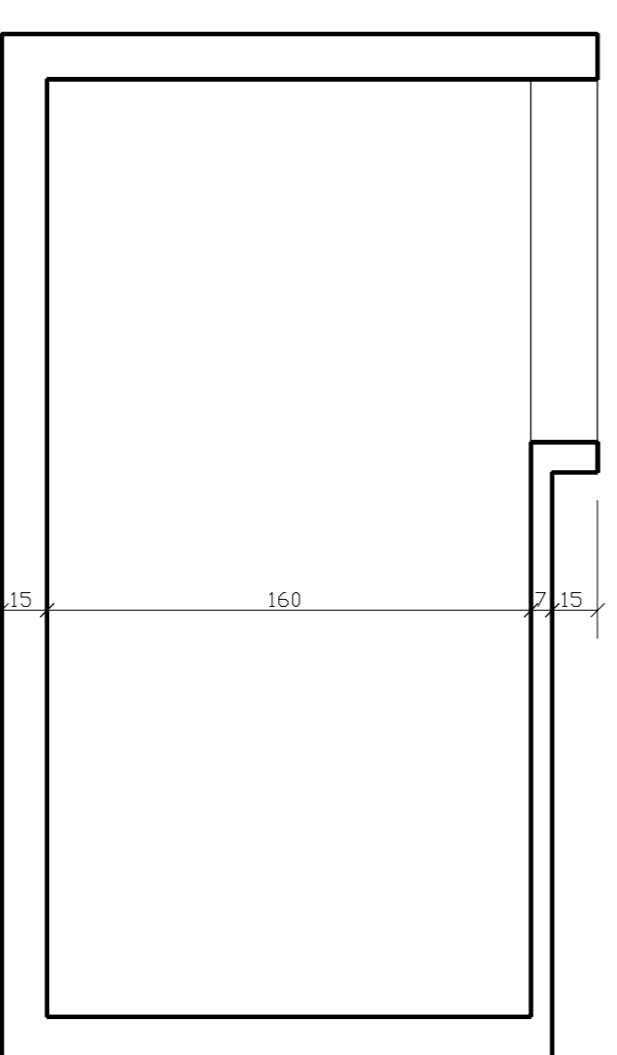
MUNICÍPIO - UF:	PROPRIETÁRIO:	RESP. TÉCNICO:	CREA:
ENDEREÇO:	PROPRIETÁRIO:	Eng. Civil Roger Pedreiro Piaggio Couto - CREA-GO 2001/D	Eng. Civil Pedro Augusto de Alencar Neto - CREA-GO 2959/D
PROPRIETÁRIO:	PROPRIETÁRIO:	AUTOR DO PROJETO:	
D/LFO	CREA	RA	
OBSERVAÇÕES:			
<p><b>PROJETO HIDRO-SANITÁRIO</b></p> <p>ESCOLA 12 SALAS DE AULA</p> <p>DETALHES: CANALETA, TORNEIRA DE JARDIM, FOSSA SÉPTICA, SUMIDURO, CAIXA DE AREIA, CAIXA DE INSPEÇÃO E SISTEMA DE PRESSURIZAÇÃO</p>			
PROJETO	ESCALA	INDICAÇÃO	FRONTEIRA
R01 - NOVEMBRO DE 2005	R02 - JULHO DE 2011	JULHO 2011	12/18



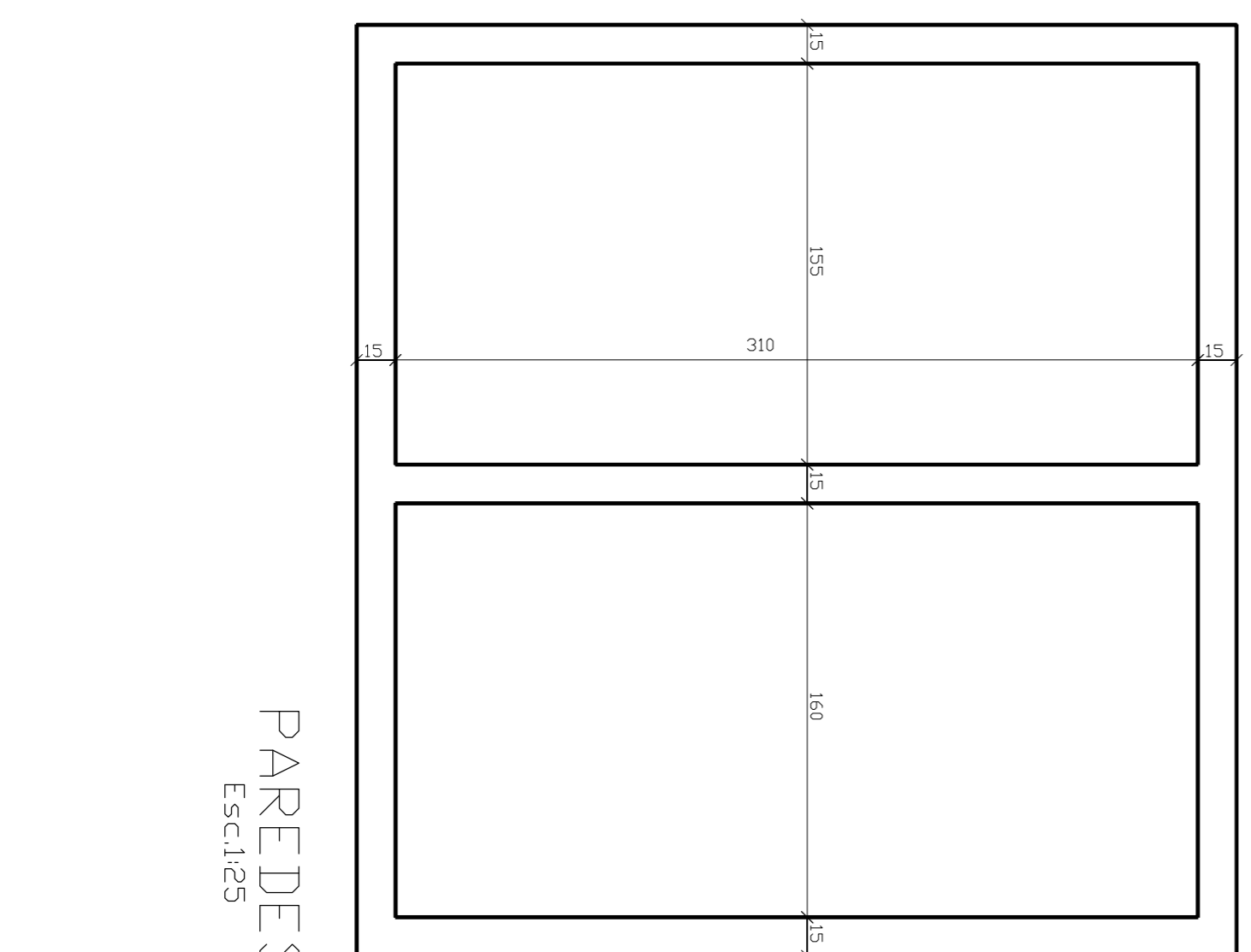
RESERVATÓRIO INFERIOR  
VOLUME TOTAL = 15.000L  
PLANTA BAIXA  
Esc:1:25



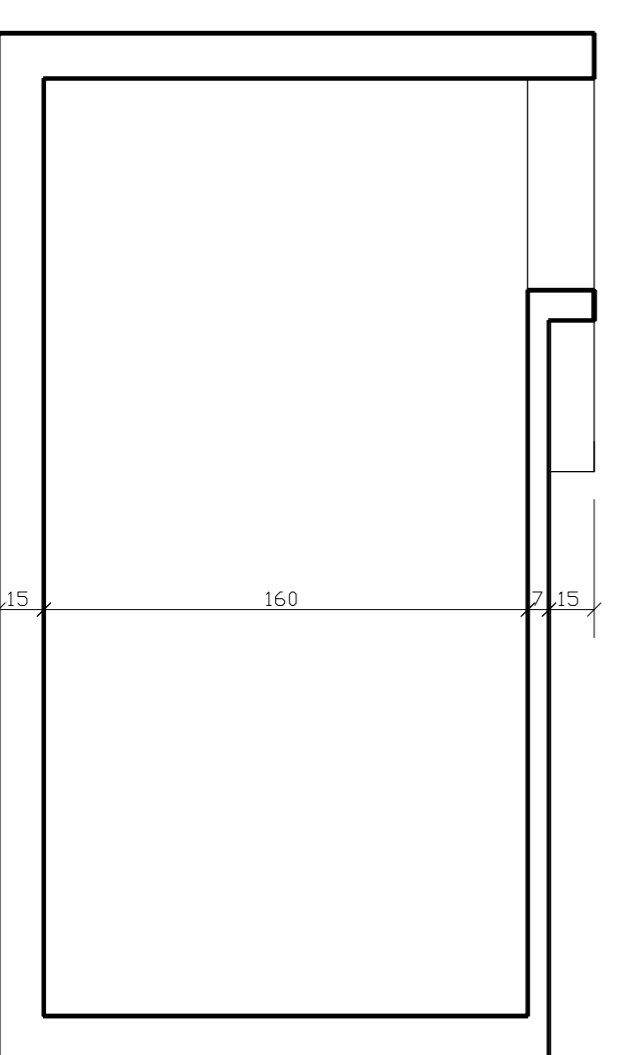
CORTE A-A  
Esc:1:25



CORTE B-B  
Esc:1:25



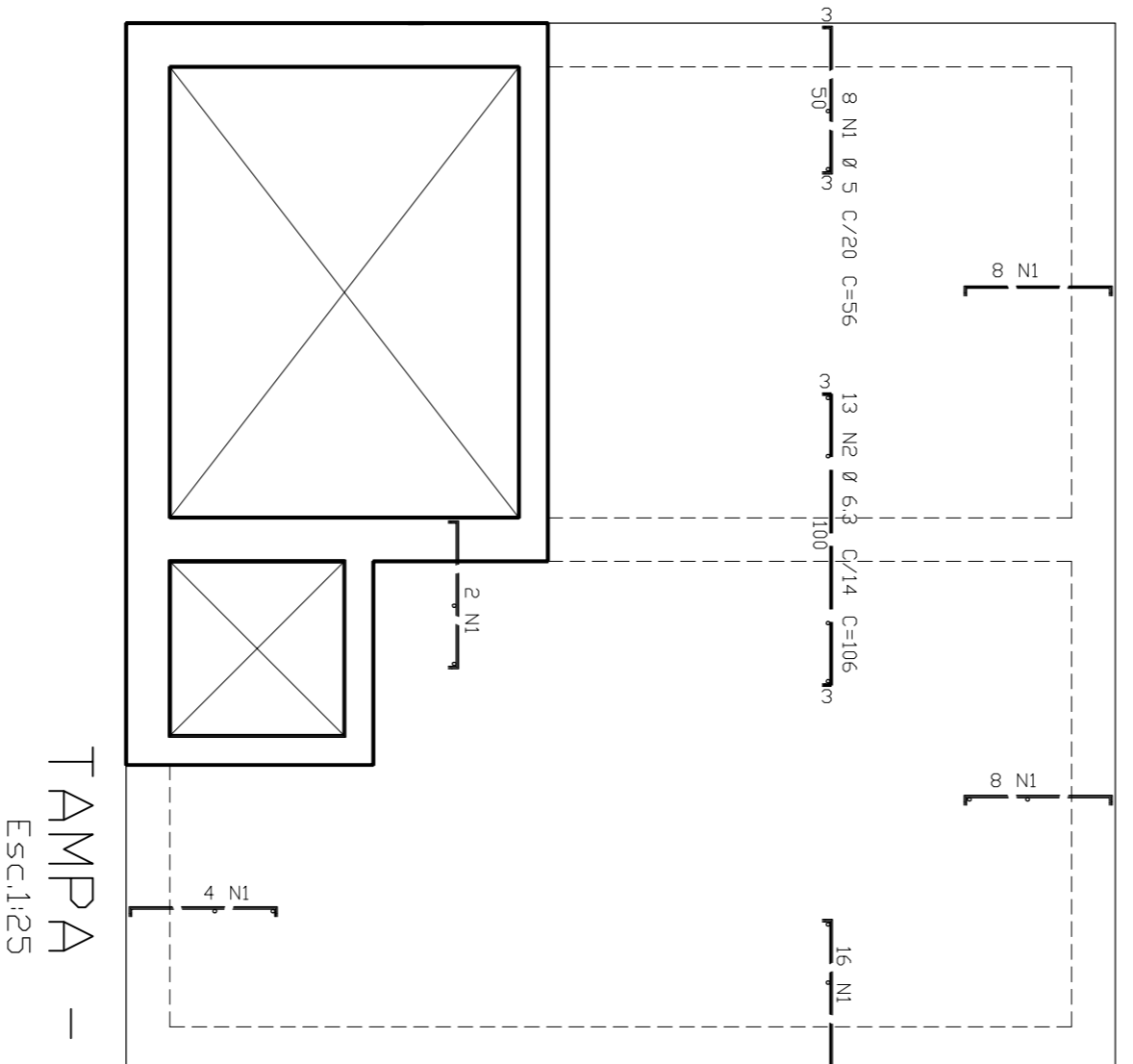
PAREDES  
Esc:1:25



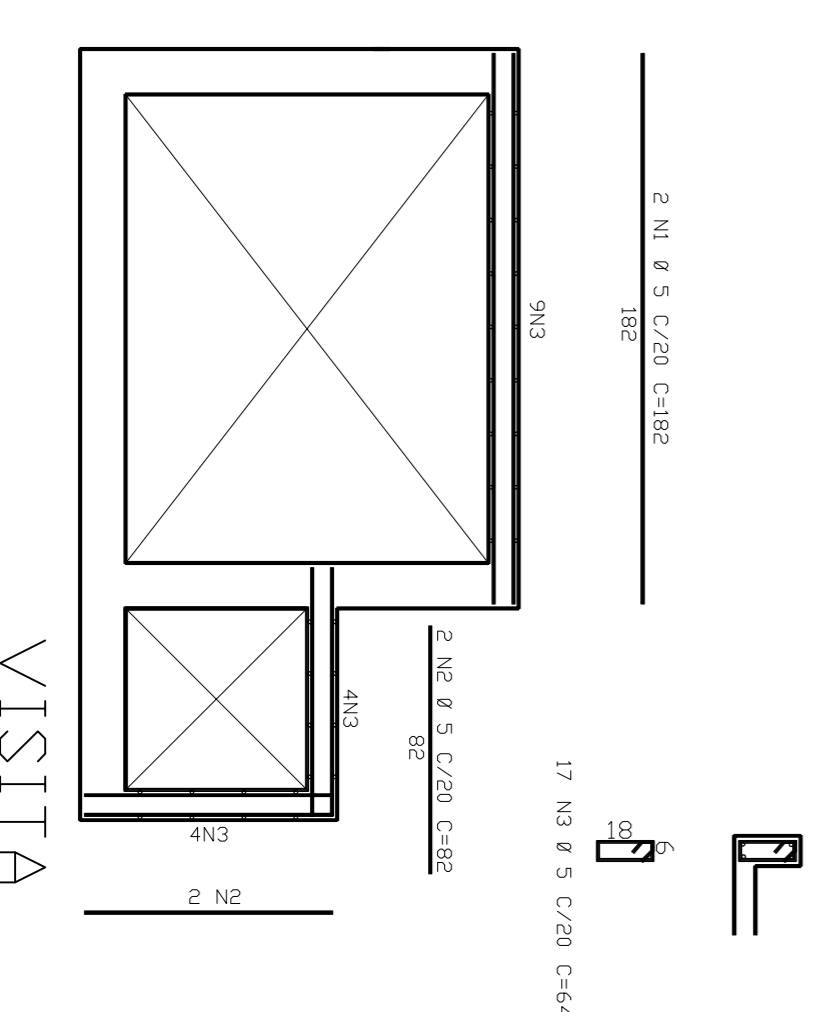
CORTE C-C  
Esc:1:25

ACQ	POS	BIT	QUANT	EMBARRAMENTO
		(mm)	(cm)	(cm)
TAMPA -				
608	1	5	46	56
504	2	6,3	13	106
608	3	5	2	1378
TAMPA +				
504	1	6,3	15	357
504	3	6,3	4	112
504	4	6,3	11	202
504	5	6,3	3	266
504	6	6,3	7	357
VISITA				
608	1	5	2	182
608	2	5	4	82
608	3	5	17	64
RESUMO ACQ CA - 50-60				
ACQ	BIT	CM/MB	PCSD	
(mm)	(cm)	(kg)	(kg)	
608	5,2	71	11	
504	6,3	135	34	
Peso Total				11 kg
Peso Total				34 kg

TAMPA +  
Esc:1:25



TAMPA -  
Esc:1:25



VISITA  
Esc:1:25

GOVERNO FEDERAL  
**BRASIL** Ministério da Educação  
PAIS RICO E PAIS SEM POBREZA **FNDE** Fundo Nacional de Desenvolvimento da Educação

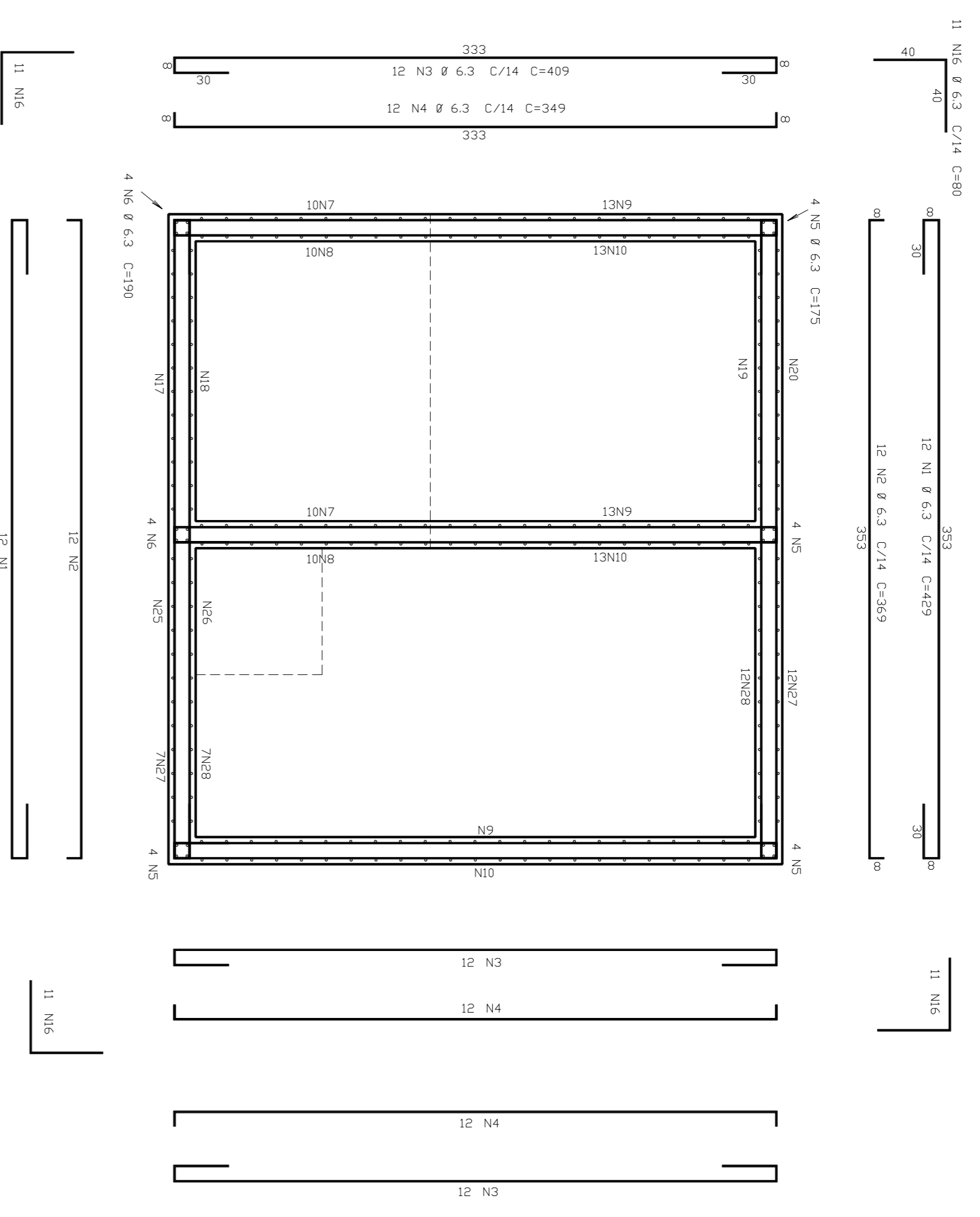
PROJETO PADRÃO - FNDE

MUNICÍPIO - UF:  
PROPRIETÁRIO:  
ENDEREÇO:  
PROPRIETÁRIO:  
RESP. TÉCNICO:  
Eng. Civil Rogério Piaggio Couto - CREA-GO 2001/D  
Eng. Civil Pedro Augusto de Alencar Neto - CREA-GO 2959/D  
AUTOR DO PROJETO:  
CREA:  
D.L.F.O.  
CREA

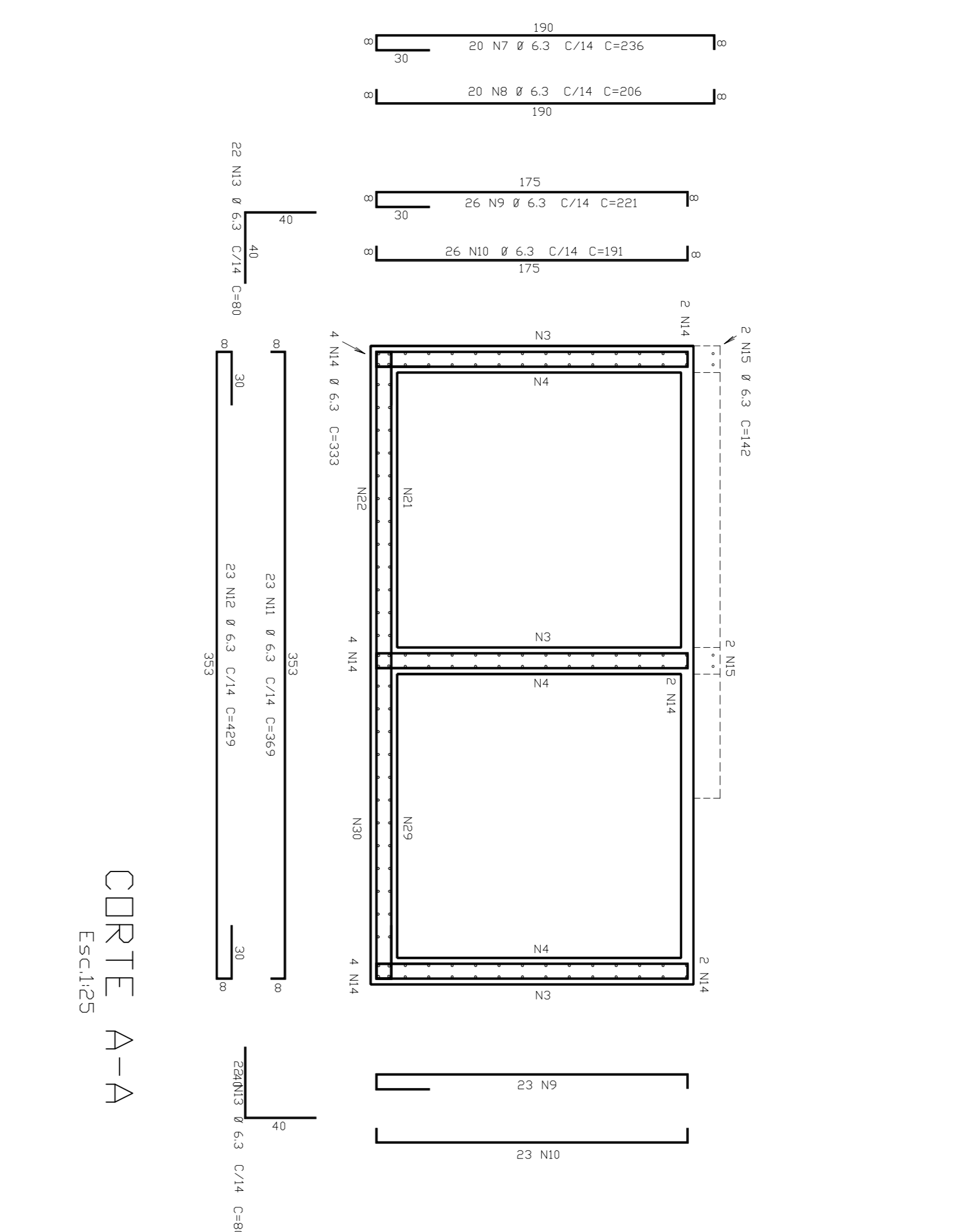
OBSERVAÇÕES:  
RA

PROJETO HIDRO-SANITÁRIO  
ESCOOLA 12 SALAS DE AULA  
RESERVATÓRIO ENTERRADO DE 15.000L  
FORMAS, CORTES, FUNDAÇÃO, ARMAÇÃO DA TAMPA E VISITA  
R101 - NOVEMBRO DE 2005  
R102 - JULHO DE 2011  
INDICAÇÃO  
JULHO 2011  
PRONCHA  
13/18

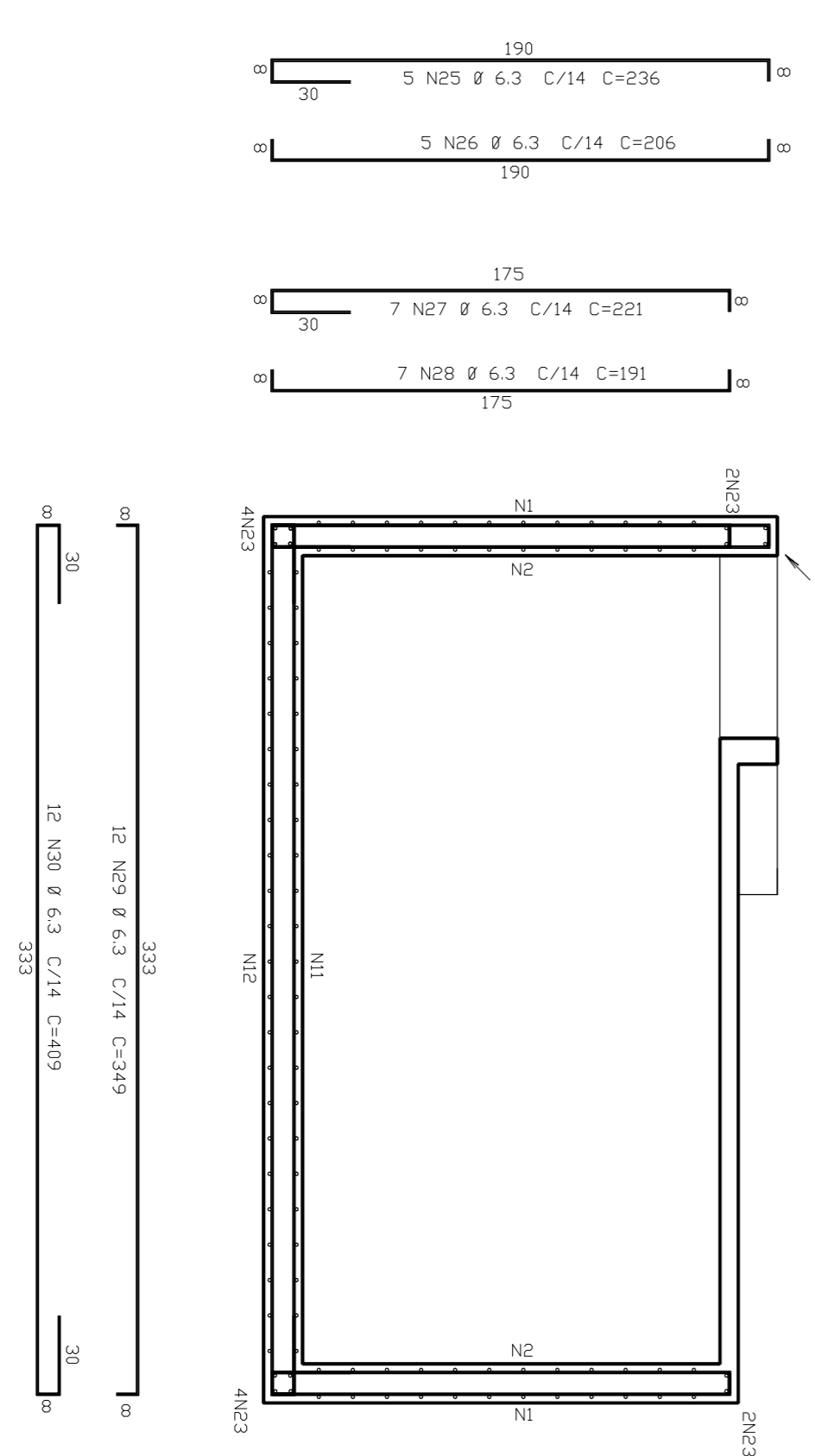




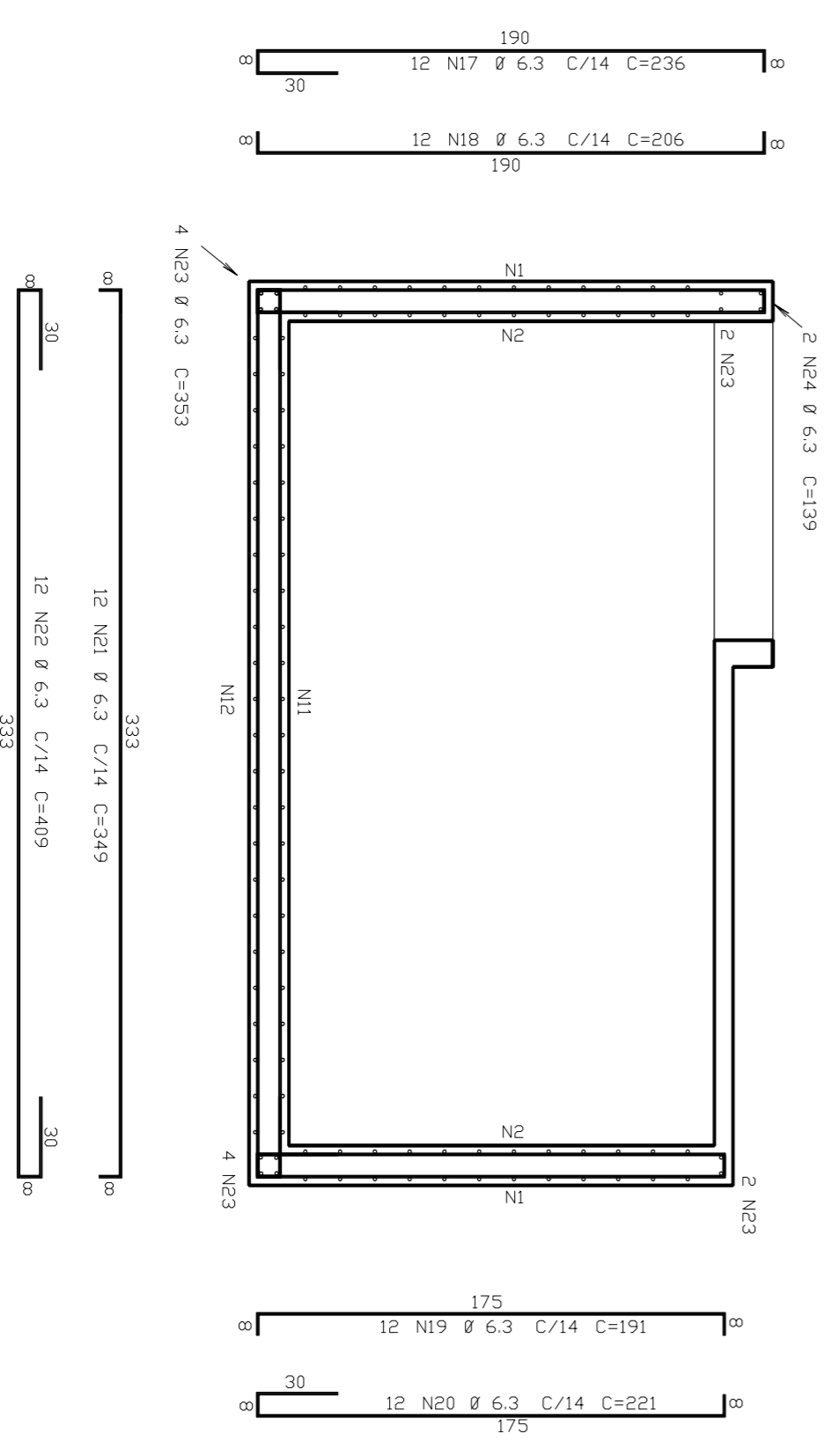
PAREDES  
Esc:1:25



CORTE A-A  
Esc:1:25



CORTE C-C  
Esc:1:25



CORTE B-B  
Esc:1:25

CORTE	ACQ	PQS	BIT (cm)	QUANT	COMPLEMENTO	
					UNIT (cm)	TOTAL (cm)
CORTE A-A	S0A	7	6,3	20	236	4120
	S0A	8	6,3	20	206	4120
	S0A	9	6,3	49	221	10829
	S0A	10	6,3	49	191	9359
	S0A	11	6,3	23	469	8847
	S0A	13	6,3	44	80	3520
CORTE B-B	S0A	14	6,3	44	333	5994
	S0A	15	6,3	4	142	568
	S0A	17	6,3	12	232	2832
CORTE C-C	S0A	18	6,3	12	206	2472
	S0A	19	6,3	12	191	2292
	S0A	20	6,3	12	221	2652
	S0A	21	6,3	12	449	4188
	S0A	23	6,3	8	353	4226
	S0A	24	6,3	2	139	278
PAREDES	S0A	25	6,3	5	236	1180
	S0A	27	6,3	19	221	4199
	S0A	28	6,3	19	191	3629
	S0A	29	6,3	12	349	4188
	S0A	30	6,3	12	206	4588
	S0A	31	6,3	2	139	158
RESUMO ACQ CA 50-60 PESO (kg)						
ACQ	BIT	COMPR	PESO			
S0A	6,3	1552	489			
Peso Total				388	388	

GOVERNADOR GERAL  
**BRASIL** Ministério da Educação  
PAIS RICO E PAIS SEM POBREZA **FNDE** Fundo Nacional de Desenvolvimento da Educação

PROJETO PADRÃO - FNDE

MUNICÍPIO - UF: \_\_\_\_\_

PROPRIETÁRIO: \_\_\_\_\_

ENDEREÇO: \_\_\_\_\_

PROPRIETÁRIO: \_\_\_\_\_

RESP. TÉCNICO: \_\_\_\_\_  
Eng. Civil Roger Pedreiro Piaggio Couto - CREA-GO 2001/D  
Eng. Civil Pedro Augusto de Alencar Neto - CREA-GO 2959/D  
AUTOR DO PROJETO

D/LFO: \_\_\_\_\_

CREA: \_\_\_\_\_

RA: \_\_\_\_\_

OBSERVAÇÕES: \_\_\_\_\_

PROJETO HIDRO-SANITÁRIO

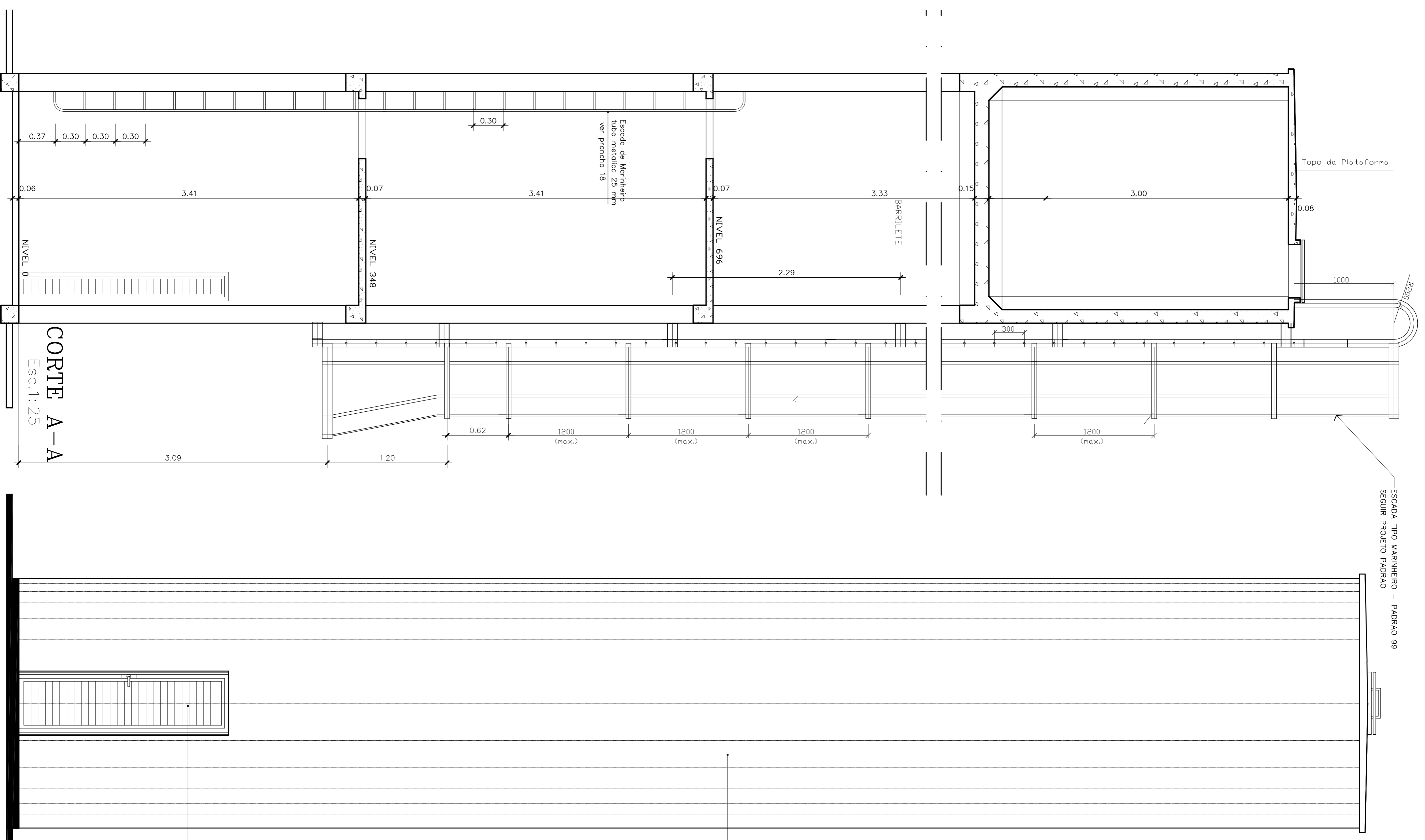
RESERVATÓRIO ENTERRADO DE 7m³

ARMADURA DAS PAREDES (HORIZL) E CORTES (VERTL)

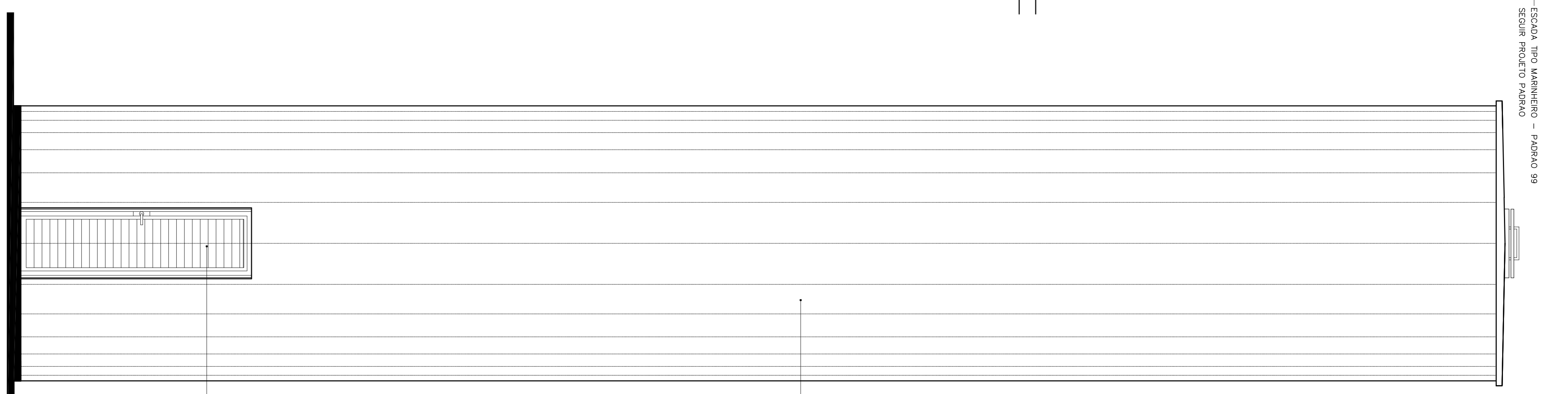
HIDR

14/18

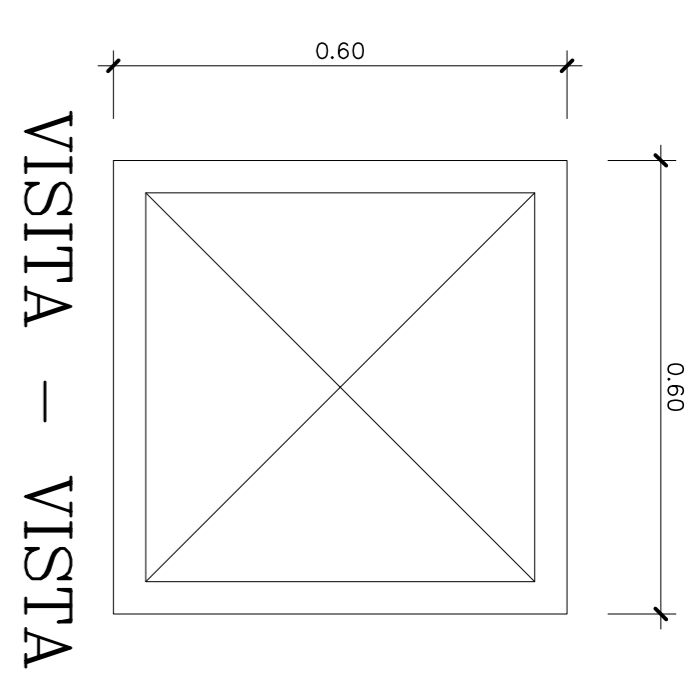




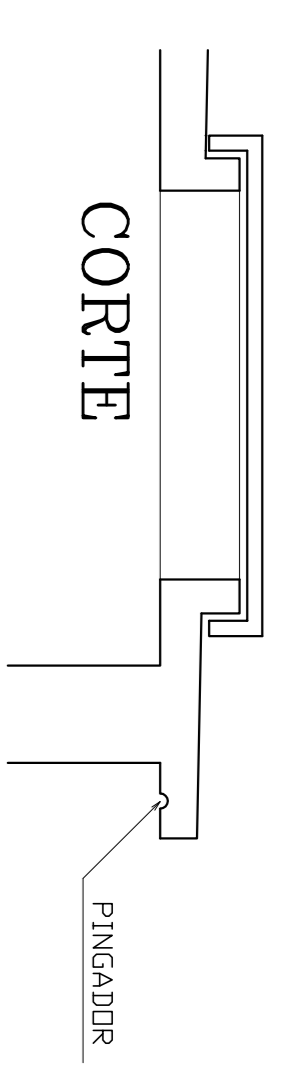
**CORTE A-A**  
Esc.1:25



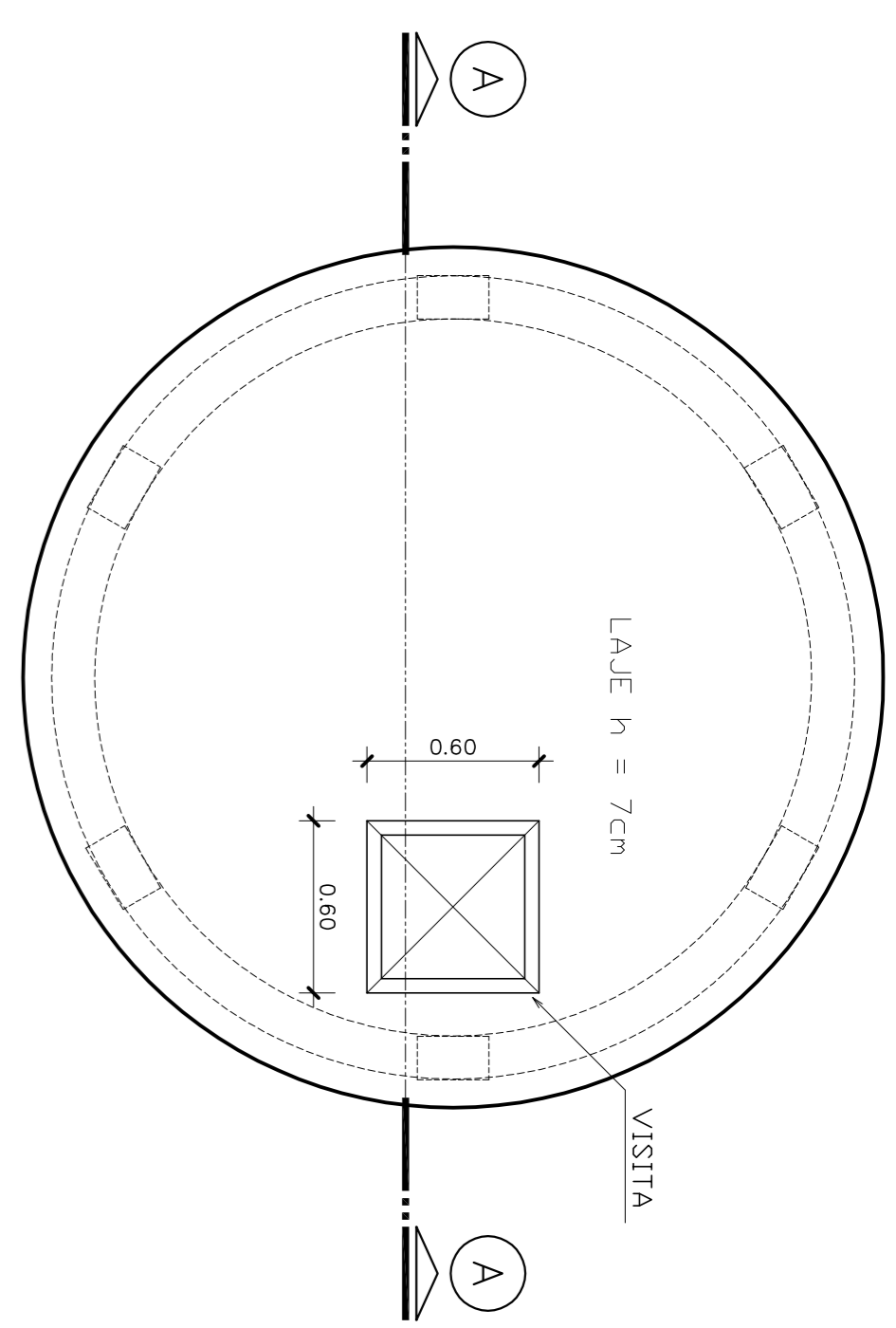
**VISTA**  
Esc.1:25



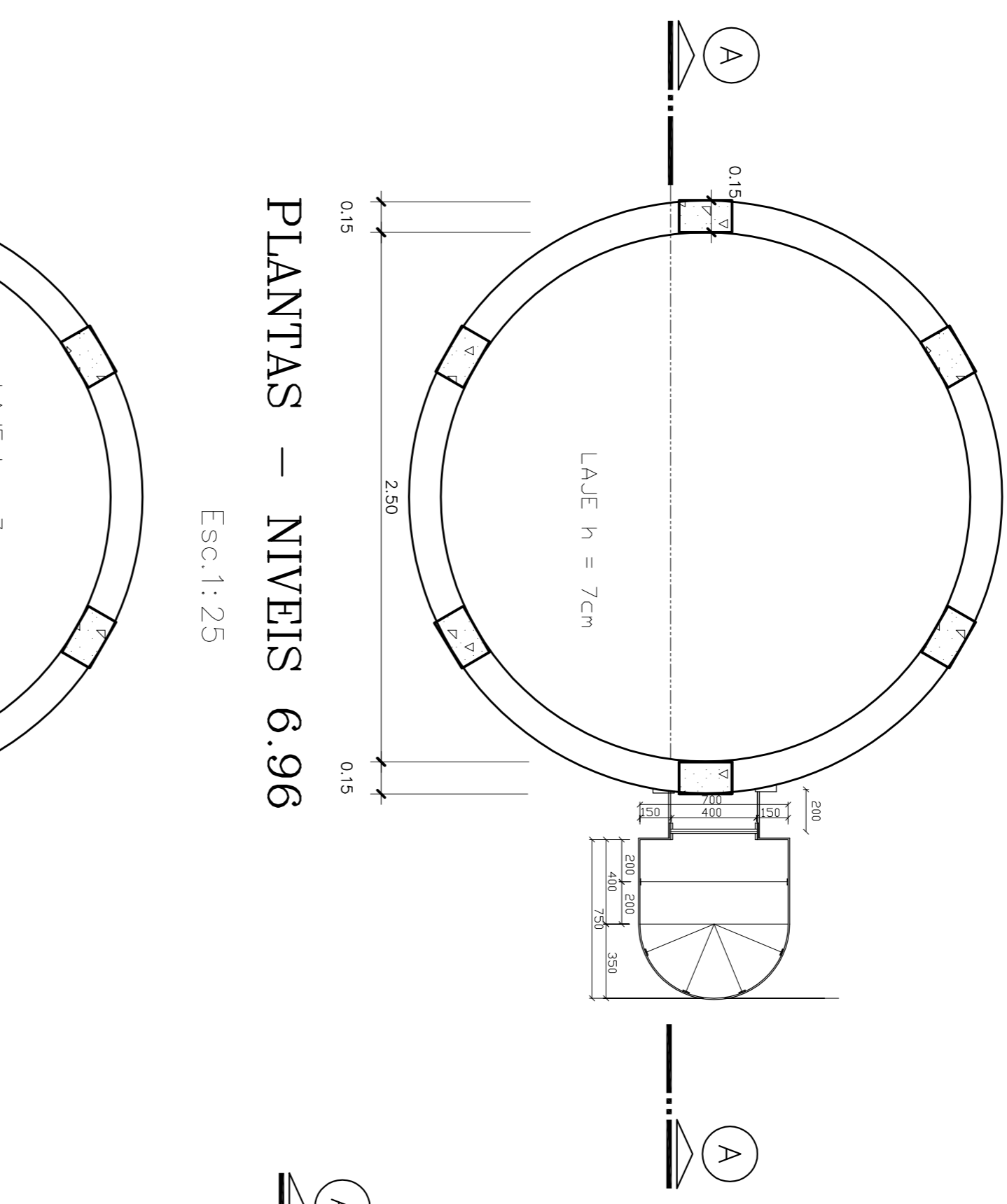
**VISTA - VISTA**



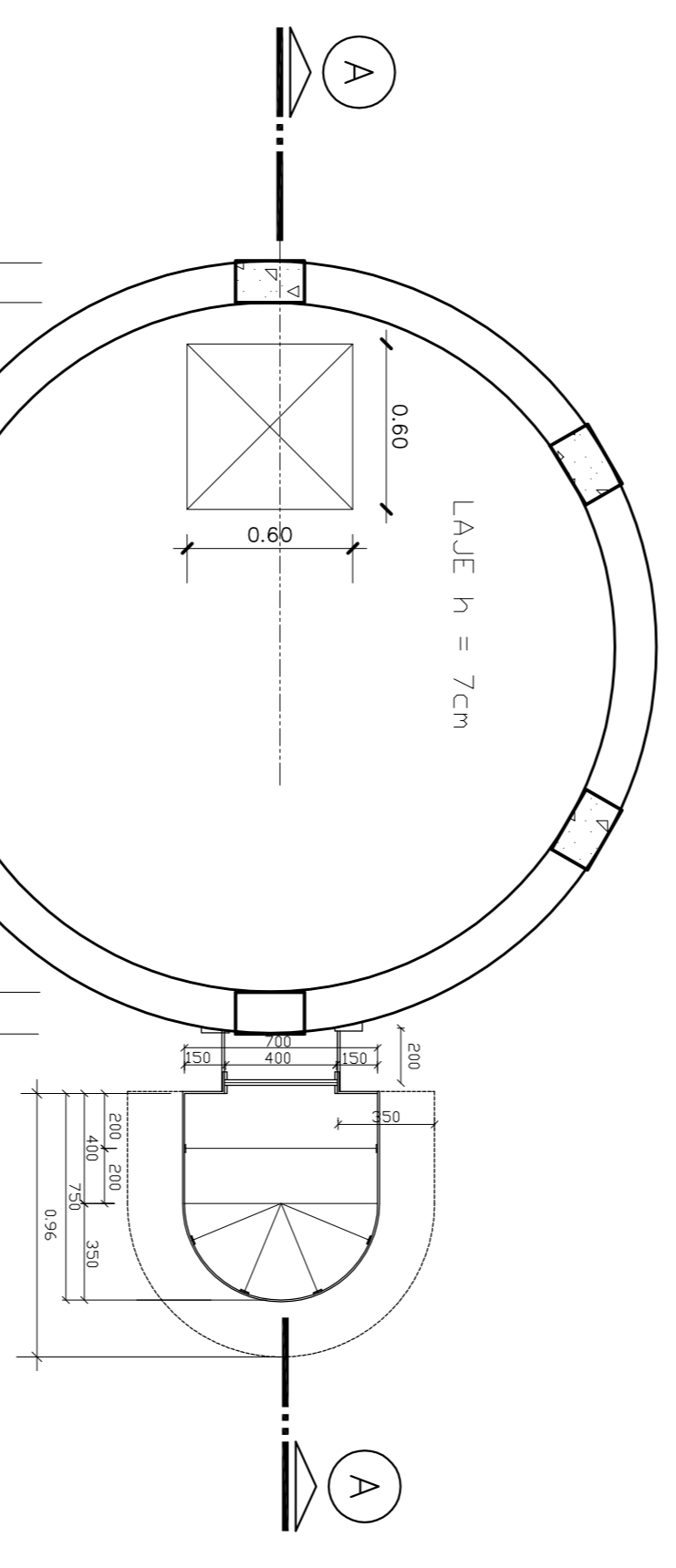
**CORTE**



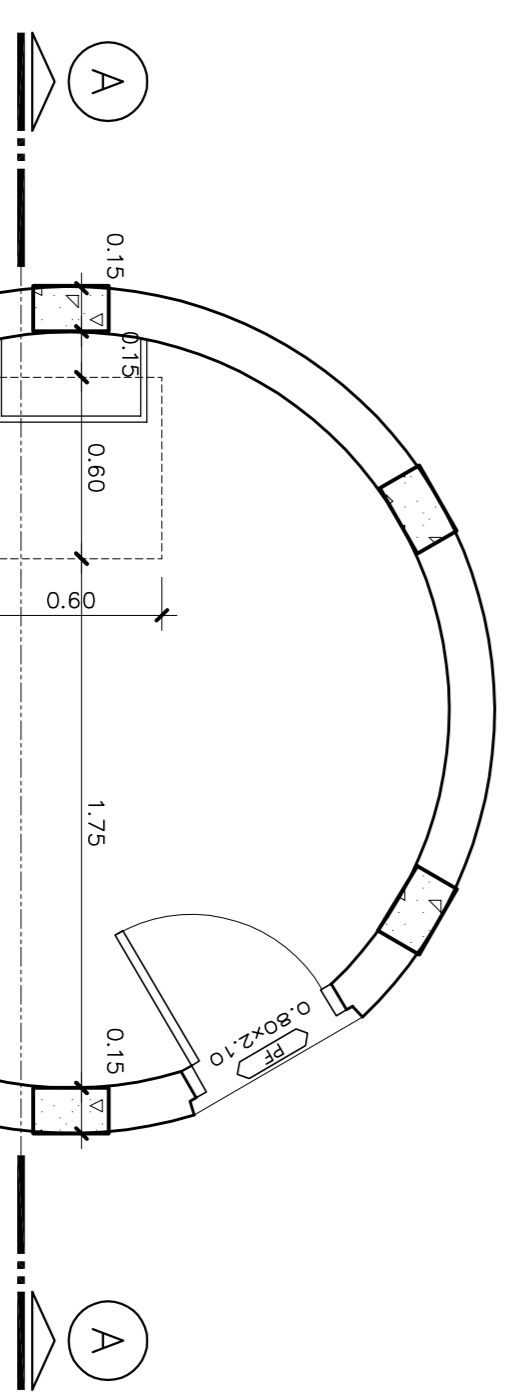
**TAMPA DO RESERVATORIO**  
Esc.1:25



**PLANTAS - NIVEIS 6.96**  
Esc.1:25

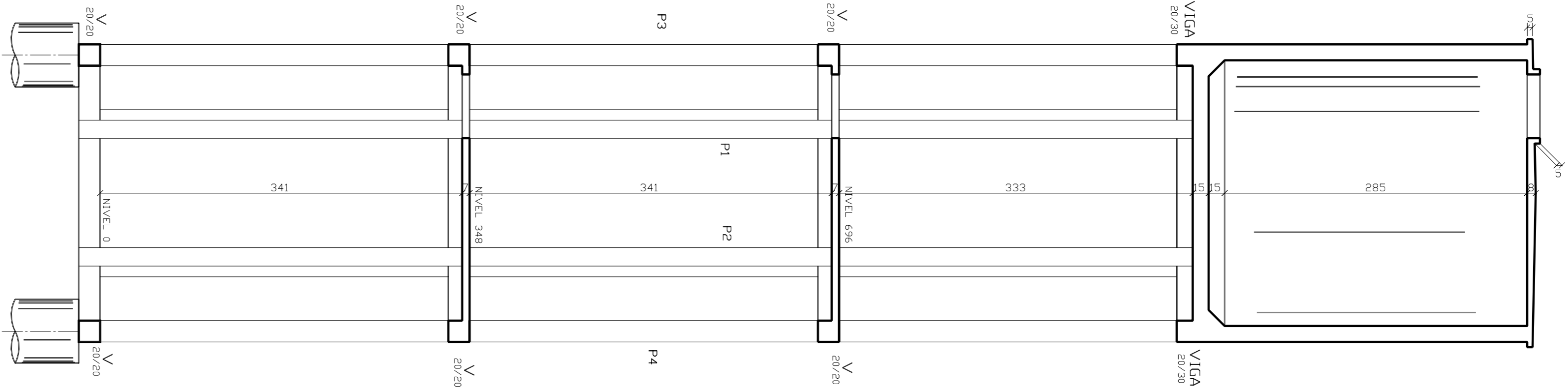


**PLANTAS - NIVEIS 3.48**  
Esc.1:25

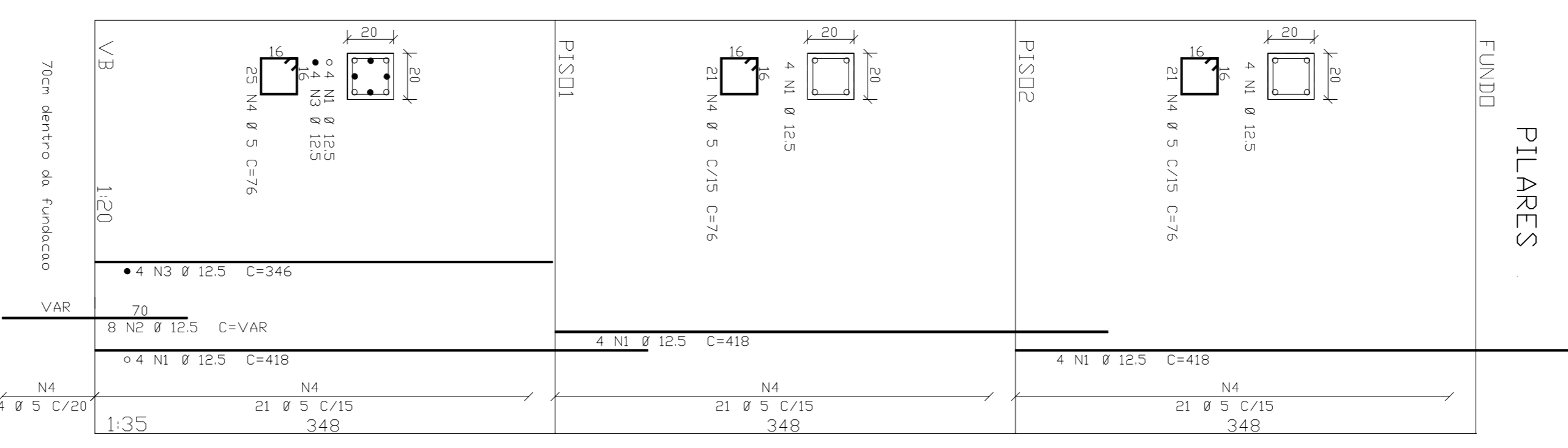


**PLANTA - NIVEL 0**  
Esc.1:25

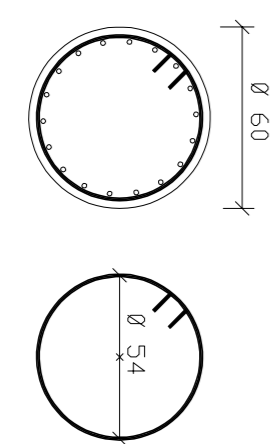
<p>GOVERNO FEDERAL <b>BRASIL</b> Ministério da Educação FUNDE Fundação Nacional de Desenvolvimento da Educação</p>			
<p><b>PROJETO PADRÃO - FNDE</b></p>			
<p>MUNICÍPIO - UF: PROPRIETÁRIO: ENDEREÇO: PROPRIETÁRIO: RESP. TÉCNICO: Eng. Civil Roger Pedreiro Piaggio Couto - CREA-GO 2001/D Eng. Civil Pedro Augusto de Alencar Neto - CREA-GO 2959/D AUTOR DO PROJETO:</p>			
<p>D/LFO</p>		<p>CREA</p>	
<p>RA</p>		<p>RA</p>	
<p>OBSERVAÇÕES:</p>			
<p>PROJETO HIDRO-SANITÁRIO</p>			
<p>ESCOLA 12 SALAS DE AULA</p>		<p>RESERVATÓRIO ELEVADO DE 12,5m³ - H=13m</p>	
<p>PROJETO ARQUITETÔNICO</p>		<p>HIDR</p>	
<p>CONCEPÇÃO CGEST - Coordenação Geral de Infraestrutura Educacional</p>	<p>REVISÃO R-01 - NOVEMBRO DE 2005 R-02 - JULHO DE 2011</p>	<p>ESCALA INDICAÇÃO JULHO / 2011</p>	<p>PRONONIA 15/18</p>



CORTE A-A  
Esc1:35



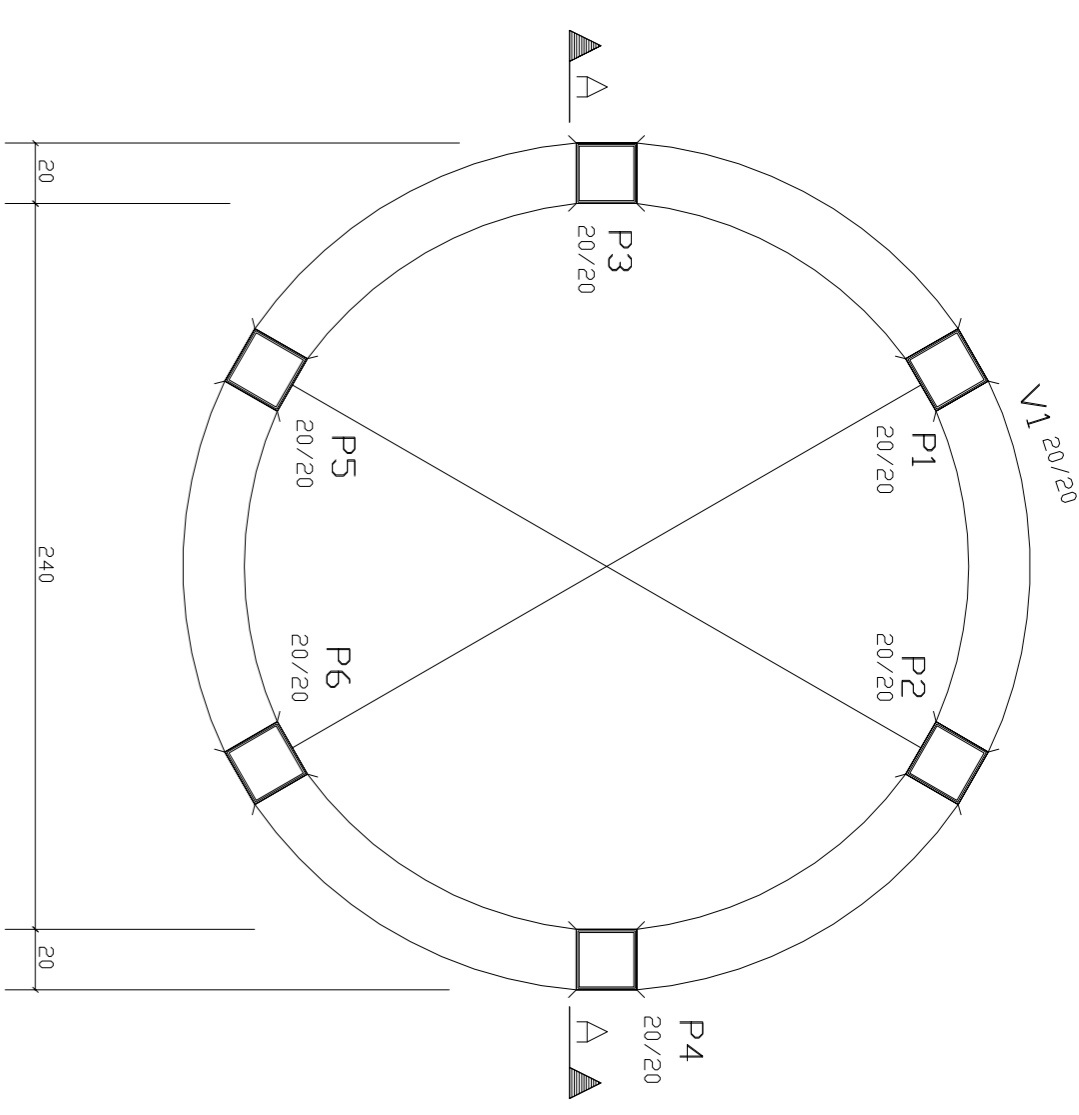
DBS: Confirmar a fundacao através de sondagem.



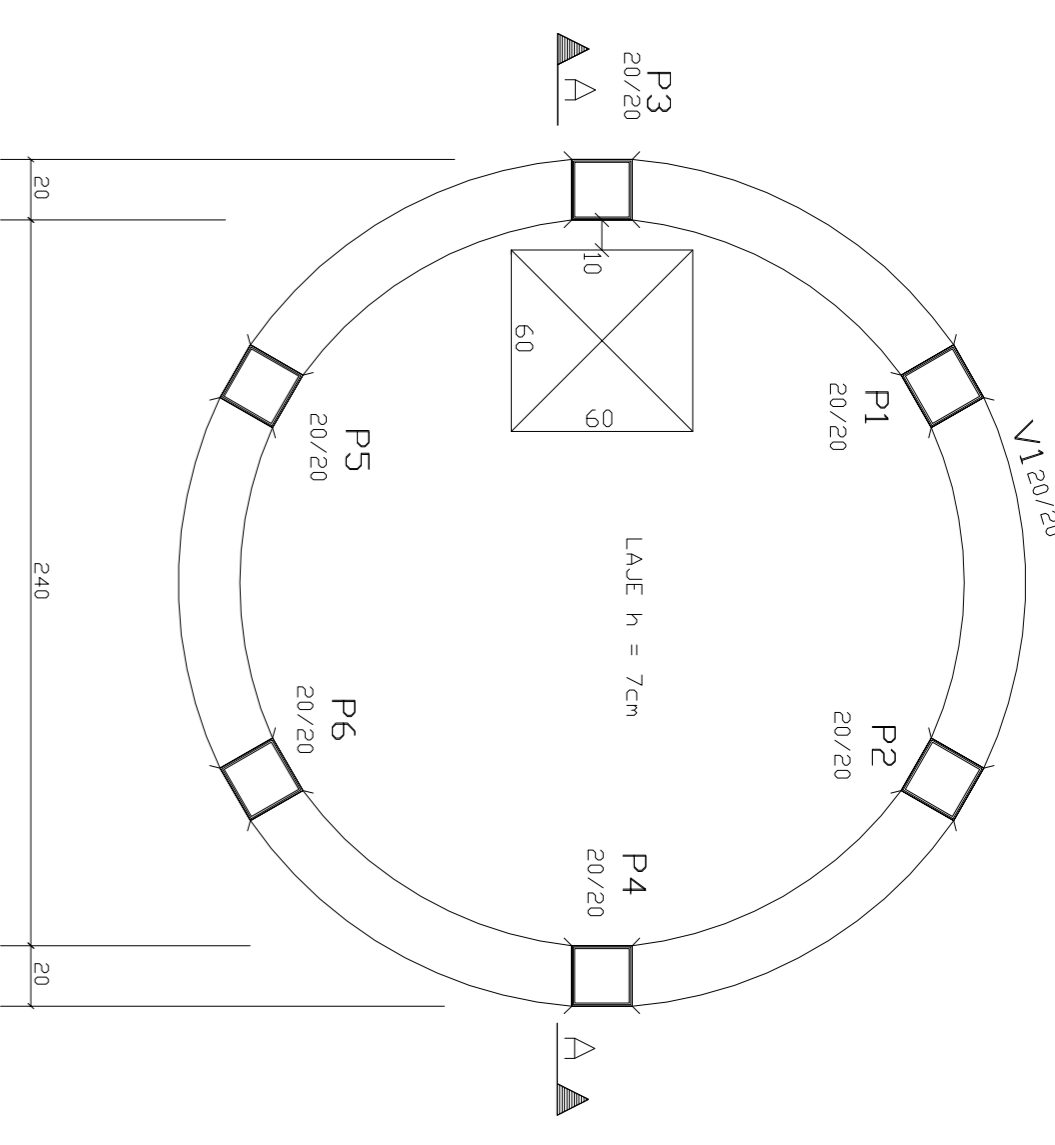
10 N1 Ø 5 C/88 C=185

18 N2 Ø 12.5 C=150

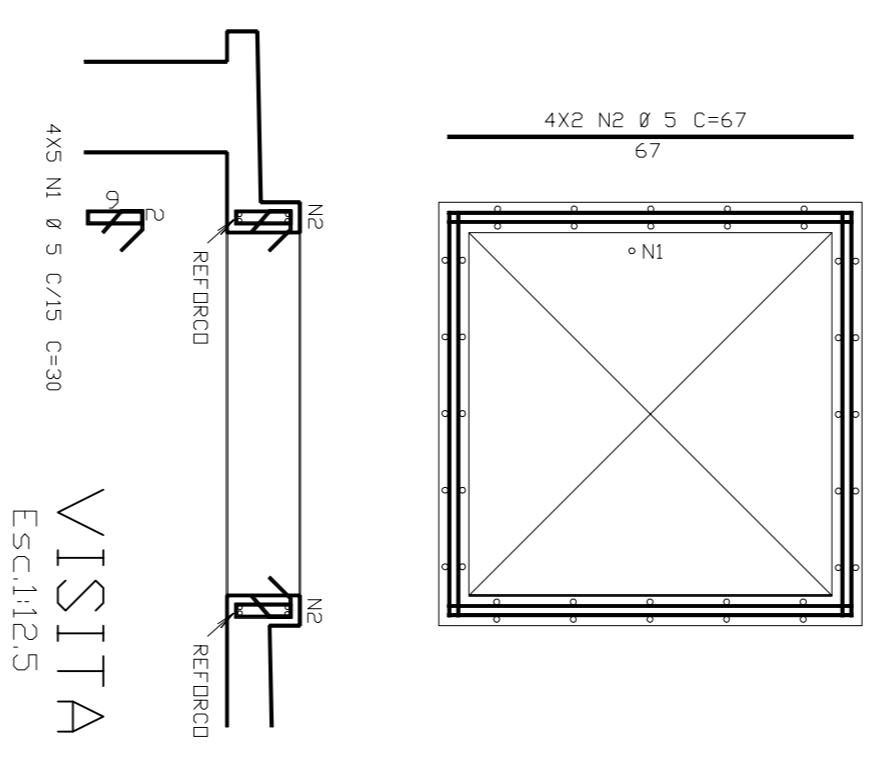
ARMACAO DOS TUBULDES  
Esc1:25



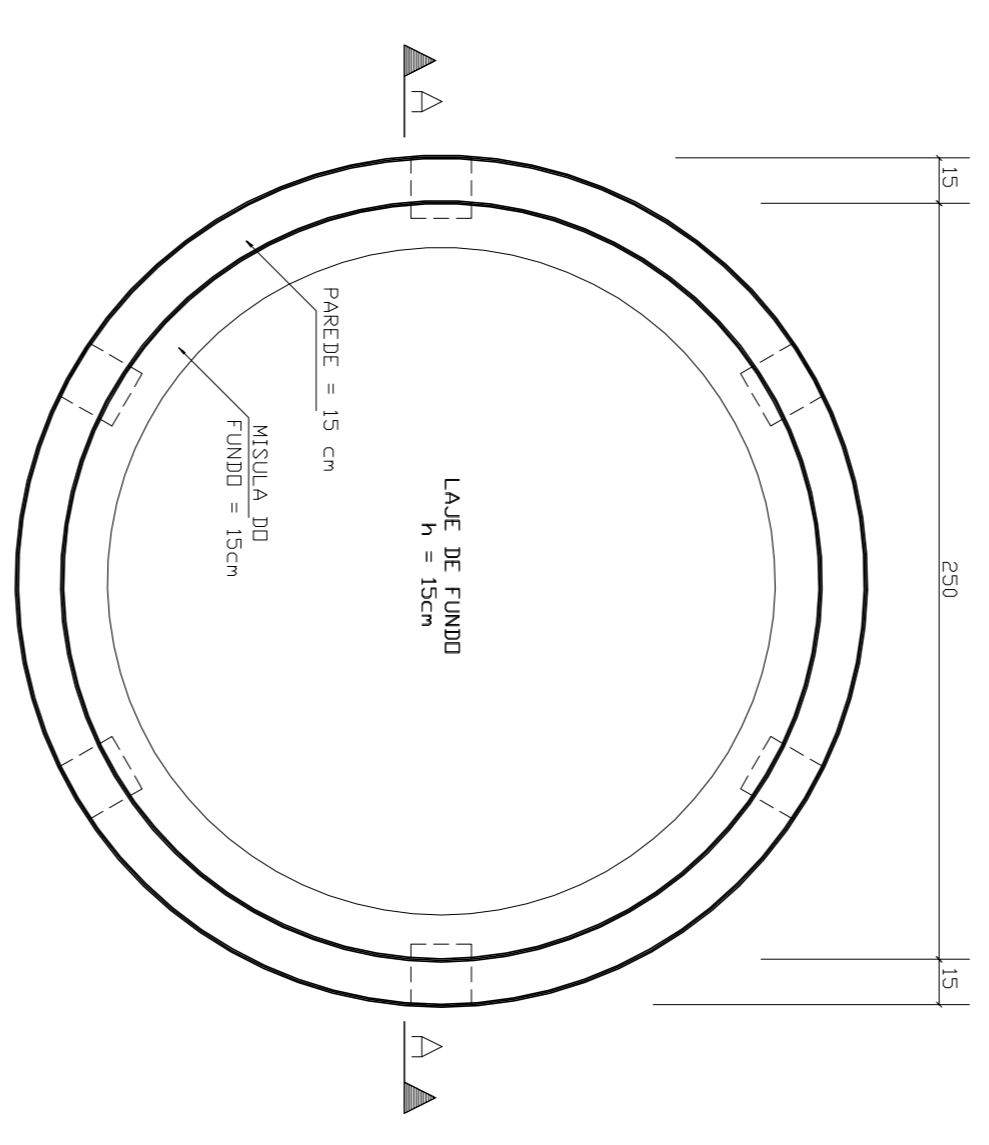
PLANTA - NIVEL 0  
Esc1:25



PLANTAS - NIVEIS 358 E 696  
Esc1:25



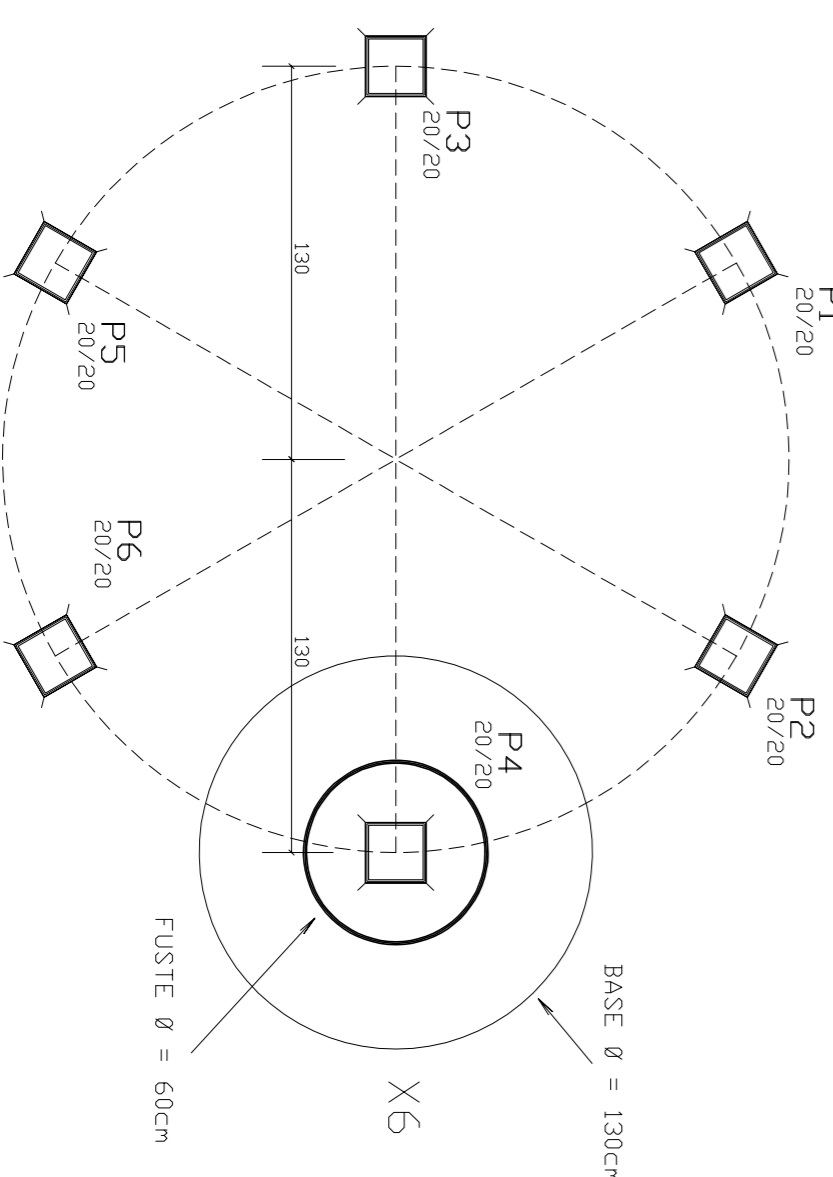
VISITA  
Esc1:125



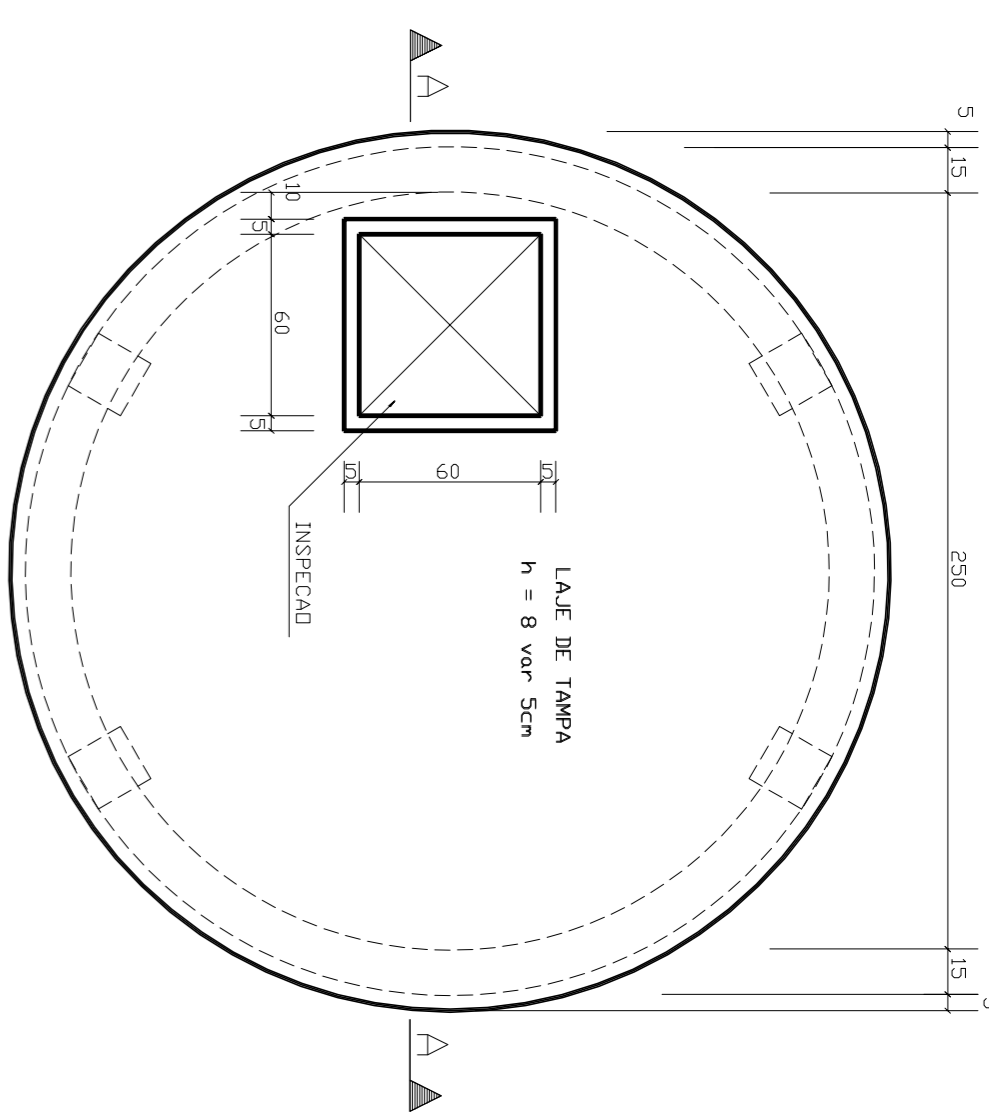
PAREDE DO RESERVATORIO E FUNDO  
Esc1:25

CONFIRMAR A FUNDACAO ATRAVES DE SONDAGEM

N (carga normal) = +20t  
M x y (momento) = +7t  
H x y (carga horiz) = +-08t



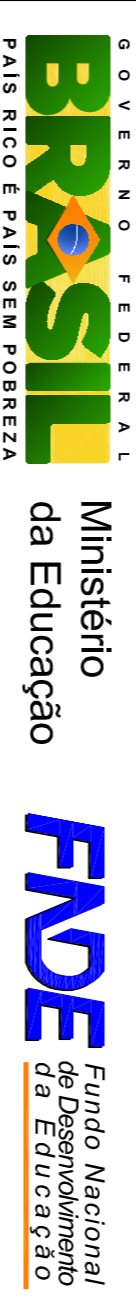
LOCALICAO E CARGA DOS  
PILARES E TUBULDES  
Esc1:25



TAMPA DO RESERVATORIO  
Esc1:25

ACD	POS	BIT	QUANT	COMPRIMENTO	UNIT	TOTAL
		(cm)		(cm)	(cm)	(cm)
PILARES (X6)						
50A	1	125	72	418	30096	
50B	3	125	24	346	8304	
50A	3	125	24	346	8304	
60A	4	5	402	76	30552	
ARMACAO DOS TUBULDES (X6)						
60B	1	125	60	185	11100	
50A	2	125	108	150	16200	
VISITA						
60B	1	5	20	30	600	
60B	2	5	8	67	536	
RESUMO ACD CA 50-60						
ACD	BIT	COMPR	PESD			
50B	125	628	628			
50A	5	428	428			
Peso Total						628 Kg
Peso Total						68 Kg

PROJETO PADRAO - FNDE



Ministério da Educação

MUNICÍPIO - UF:

PROPRIETÁRIO:

ENDEREÇO:

PROPRIETÁRIO

RESP. TÉCNICO

Eng. Civil Roger Pedreiro Piaggio Couto - CREA-GO 2001/D

Eng. Civil Pedro Augusto de Alencar Neto - CREA-GO 2959/D

AUTOR DO PROJETO

CREA

DLFO

CREA

RA

OBSERVAÇÕES:

PROJETO HIDRO-SANITARIO

ESCOOLA 12 SALAS DE AULA

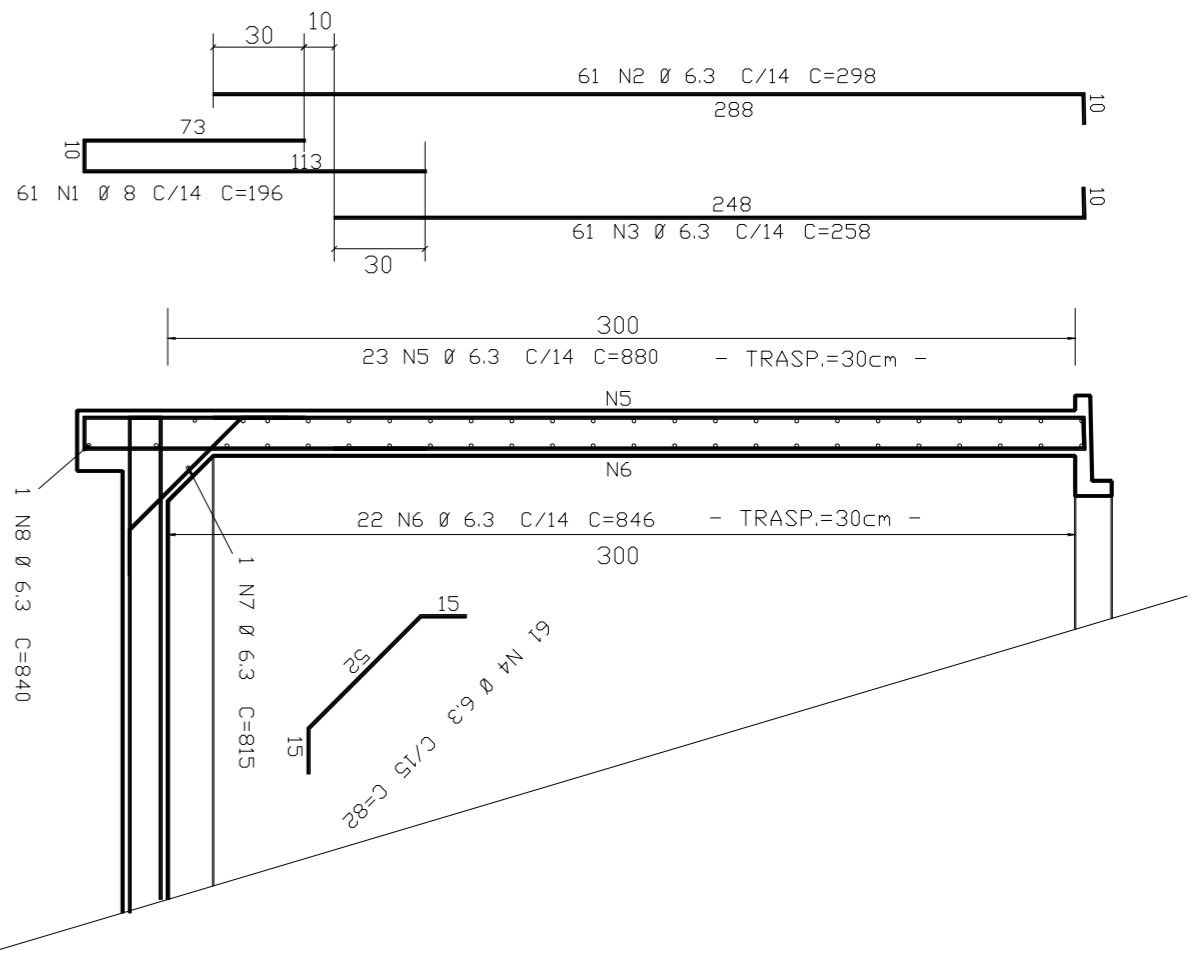
RESERVATORIO ELEVADO DE 125m³ - H=13m

PROJETO ESTRUTURAL

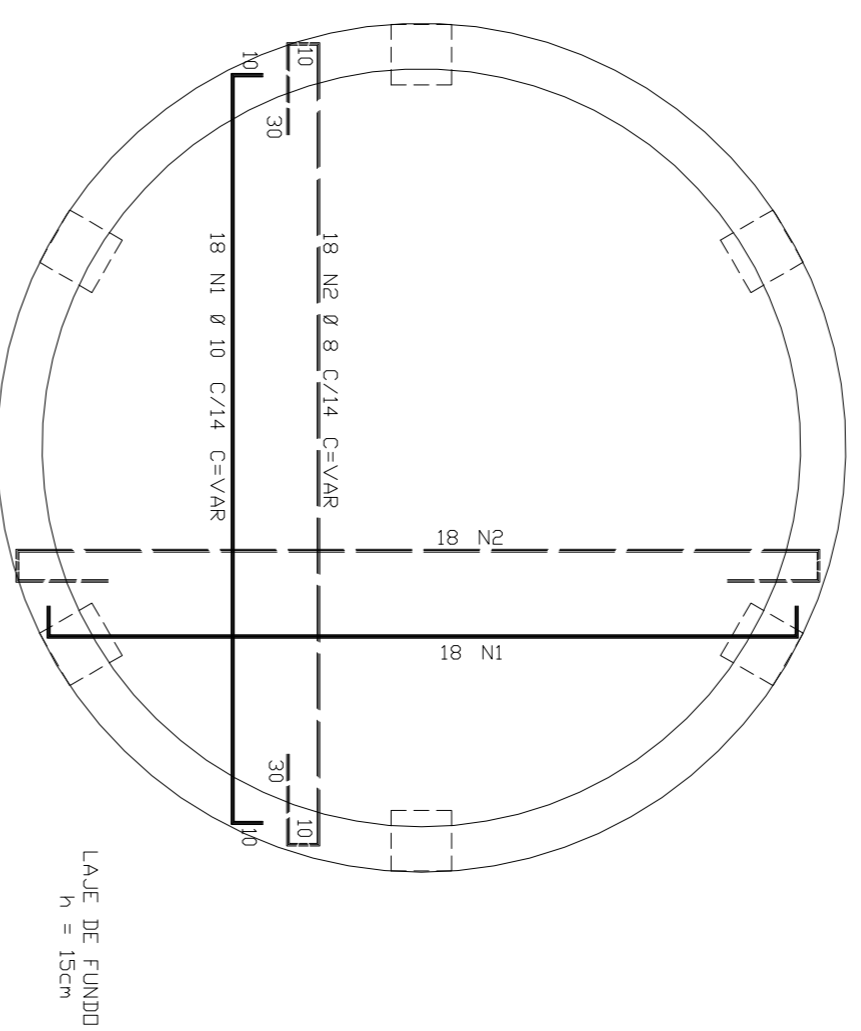
LOCALICAO E CARGAS PLANTA, CORTE, ARMACAO

HIDR

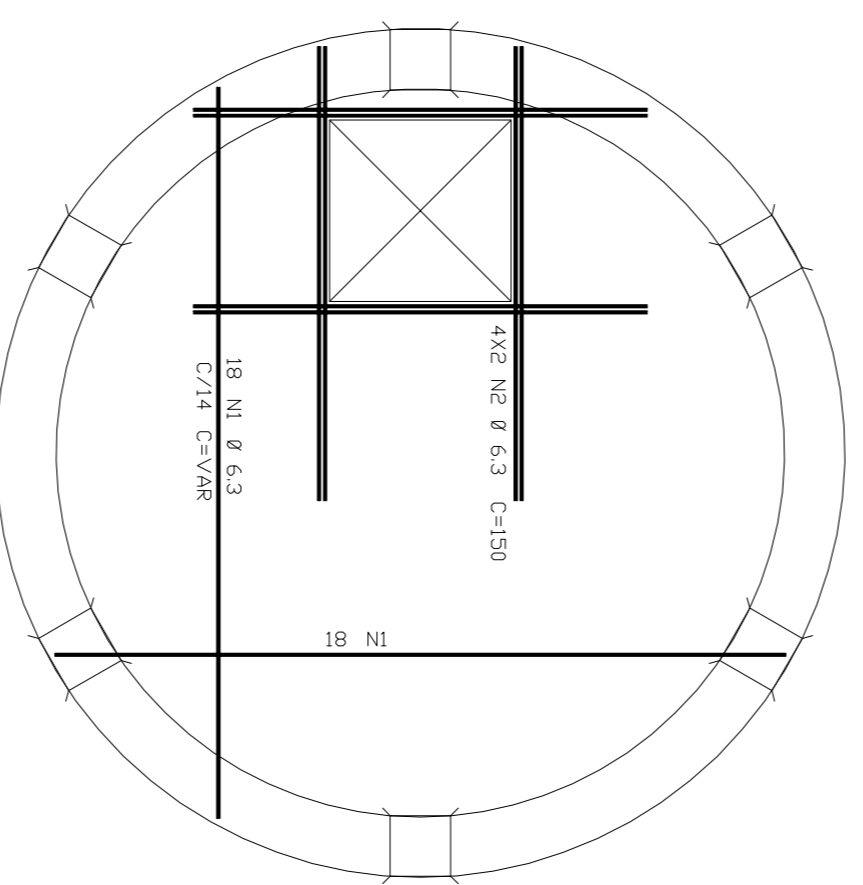
16/18



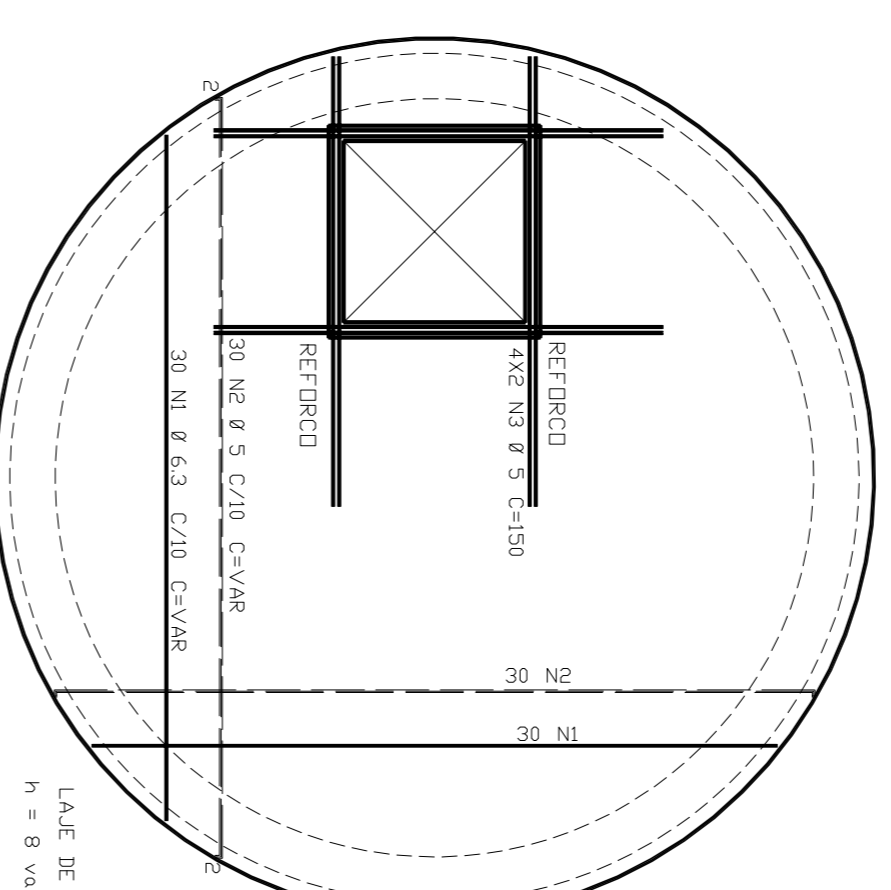
ARMACAD DA PAREDE  
Esc: 1/25  
Cobertura = 2cm



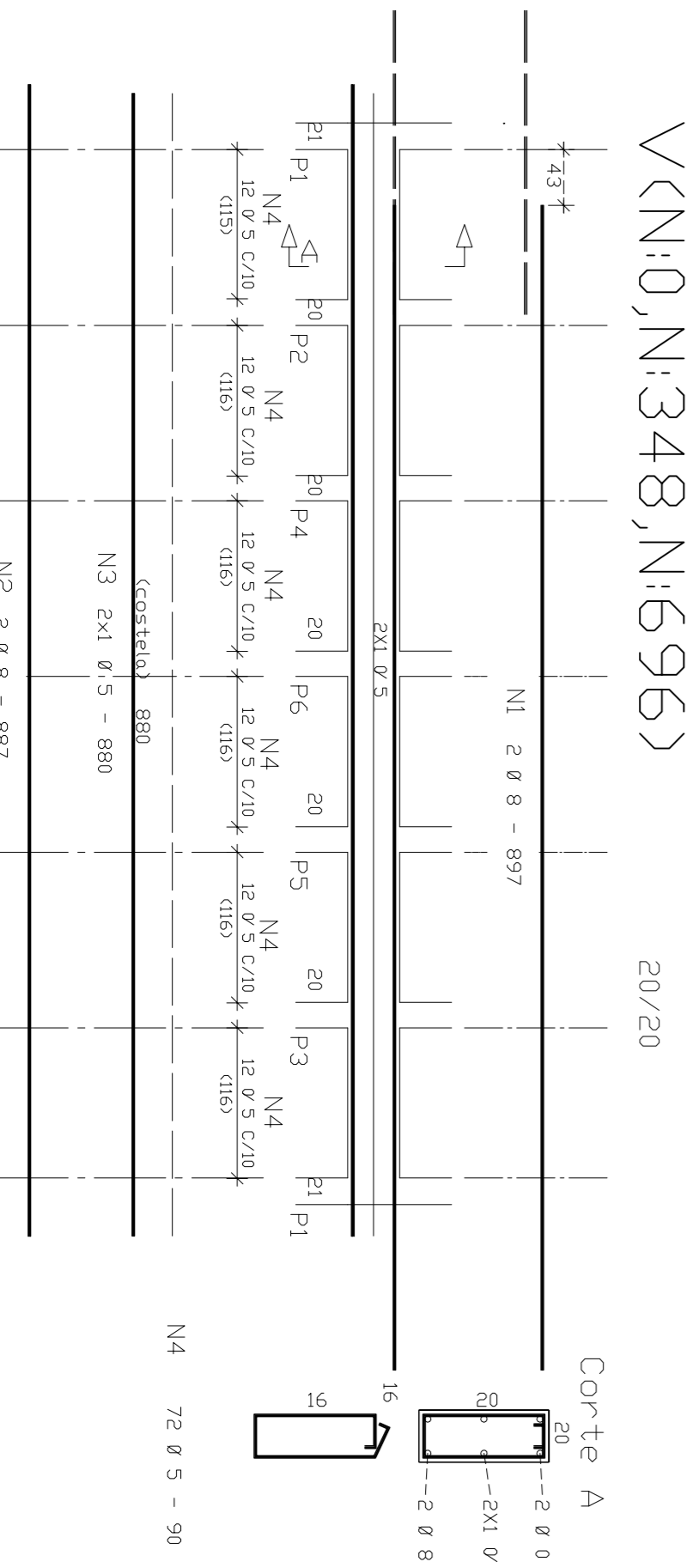
ARMACAD DO FUNDO DO RESERV.  
Esc: 1/25  
Cobertura = 2cm



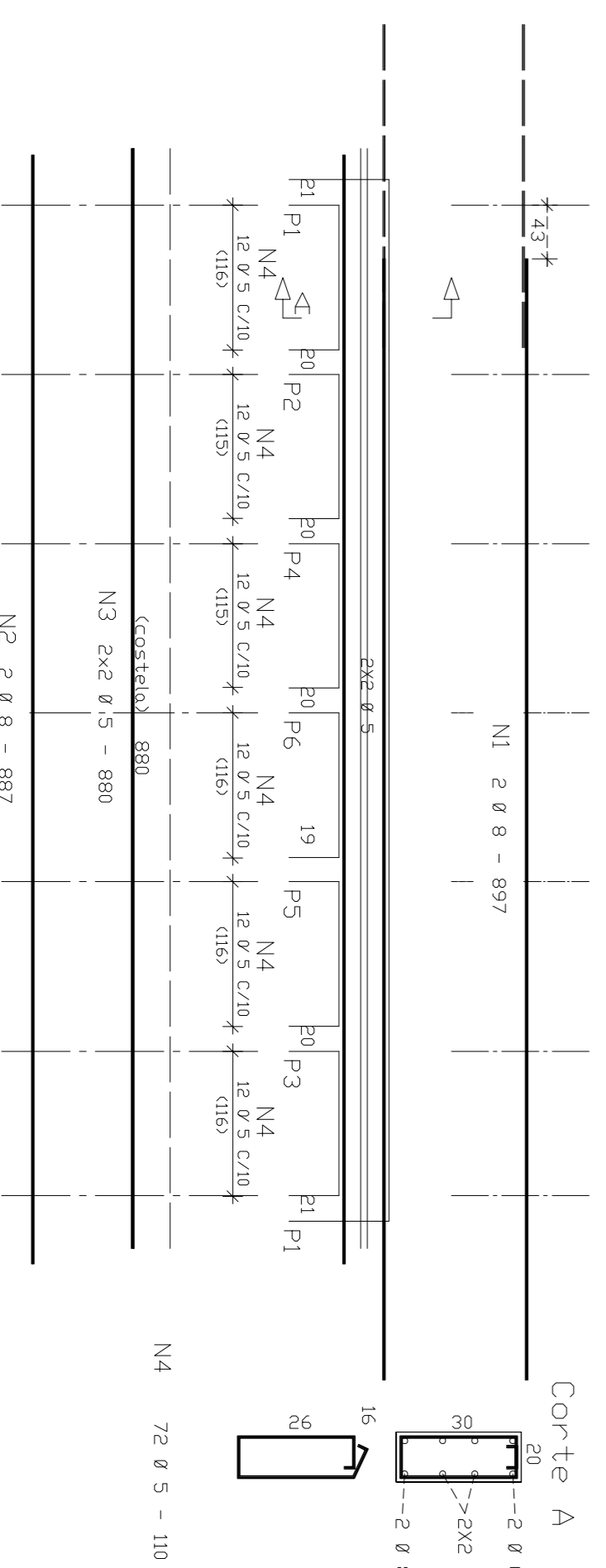
PLANTAS - NIVEIS 358 E 696  
Esc: 1/25  
Cobertura = 1 cm



ARMACAD DA TAMPA  
Esc: 1/25  
Cobertura = 1 cm



VIGAS DO FUNDO DO RESERV.  
20/20



VIGA DO FUNDO DA CX 20/30

ACC	PQS	BIT (cm)	QUANT (cm)	COMPLEMENTO UNIT (cm)	TOTAL (cm)
VIGAS DO FUNDO DO RESERV.	1	8	6	897	5382
	2	8	6	887	5322
	4	5	216	890	19440
VIGA DO FUNDO DA CX	1	8	2	897	1794
	2	8	2	887	1774
	3	5	72	880	3240
	4	5	72	890	3250
ARMACAD DO FUNDO DO RESERV.	1	10	36	1122	9072
	2	8	36	1122	1122
PLANTAS - NIVEIS 358 E 696	1	10	72	150	16704
	2	8	72	150	16704
ARMACAD DA PAREDE	1	6.3	16	196	11956
	2	6.3	61	298	18178
	3	6.3	61	259	15738
	4	6.3	23	880	20240
	5	6.3	22	845	18612
	6	6.3	22	845	18612
	7	6.3	1	815	815
	8	6.3	1	840	840
ARMACAD DA TAMPA	1	6.3	60	13680	13680
	2	5	60	13260	13260
	3	5	8	150	1200

RESUMO	ACC	CA	50-60	PESO (kg)
ACC	BIT	CDMPR		
S0A	6.3	1116		279
S0A	8	375		130
S0B	10	91		57
Peso Total		50A =		486 kg
		60B =		81 kg

Volume de concreto de vigas (m³): 115, 125  
Tubo de amarração (kg/m³): 786, 920

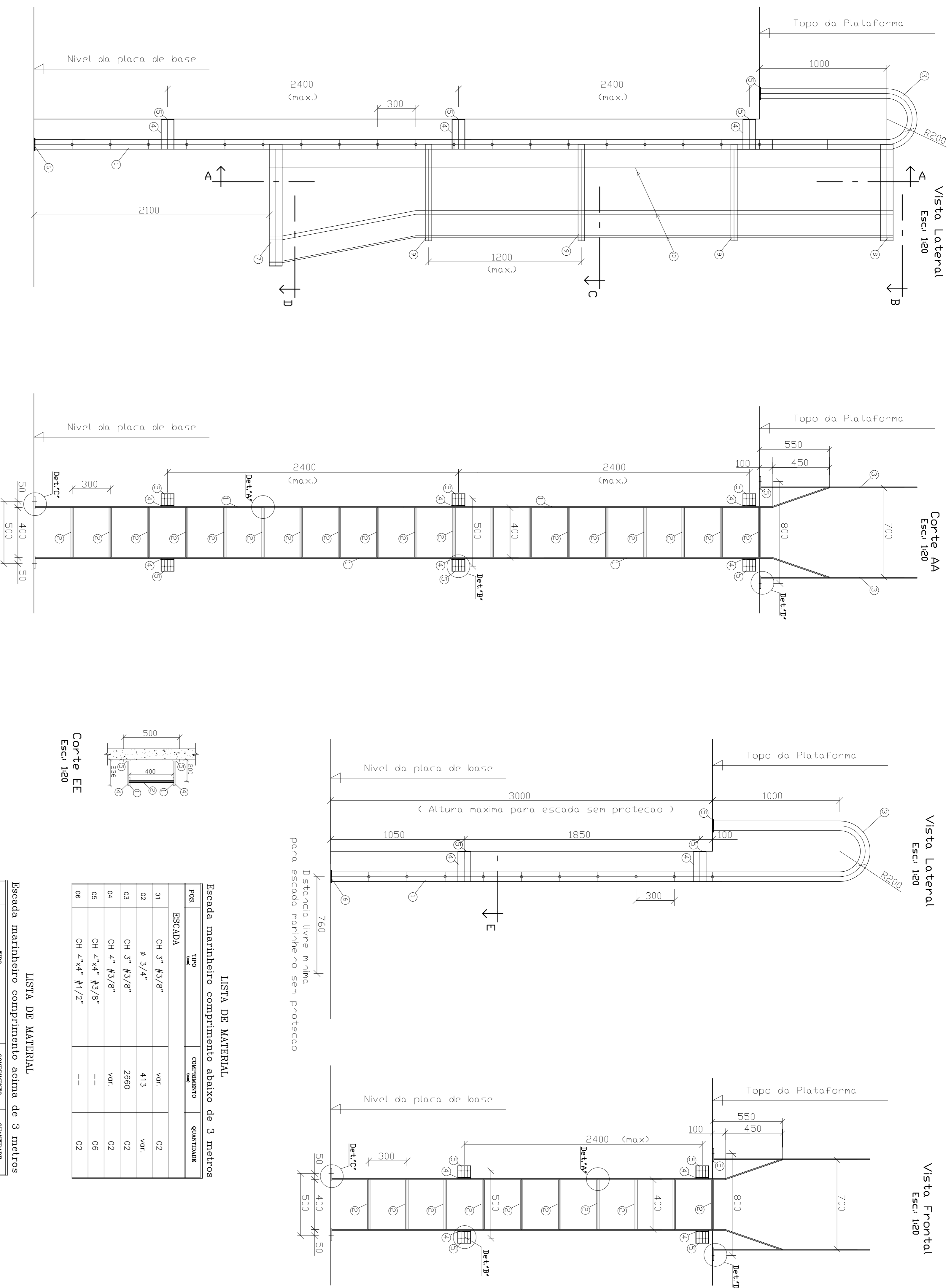
GOVERNO FEDERAL  
**BRASIL** Ministério da Educação  
FUNDE Fundação Nacional de Desenvolvimento da Educação

PROJETO PADRÃO - FNDE

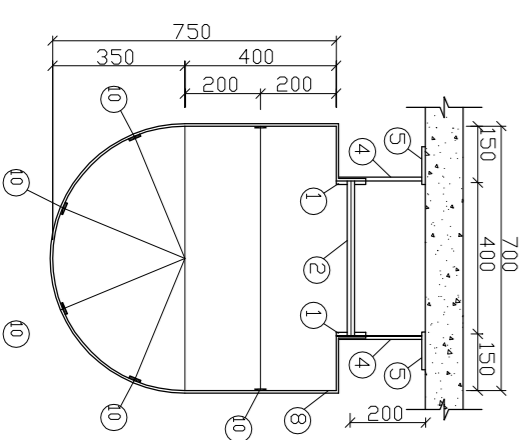
MUNICÍPIO - UF: \_\_\_\_\_  
PROPRIETÁRIO: \_\_\_\_\_  
ENDEREÇO: \_\_\_\_\_  
PROPRIETÁRIO: \_\_\_\_\_  
RESP. TÉCNICO: \_\_\_\_\_  
Eng. Civil Roger Pieggi Couto - CREA-GO 2001/D  
Eng. Civil Pedro Augusto de Alencar Neto - CREA-GO 2959/D  
AUTOR DO PROJETO

PROJETO	ESCALA	INDICAÇÃO	PRIMEIRA
PROJETO HIDRO-SANITÁRIO			
ESCOLA 12 SALAS DE AULA			
RESERVATÓRIO ELEVADO DE 125m³ - H=13m			
PROJETO ESTRUTURAL			
RESTANTE DAS ARMAÇÕES			
HIDR			
REVISÃO			
R01 - NOVEMBRO DE 2005			
R02 - JULHO DE 2011			
PROJETO			
INDICAÇÃO			
JULHO 2011			
PRIMEIRA			
17/18			

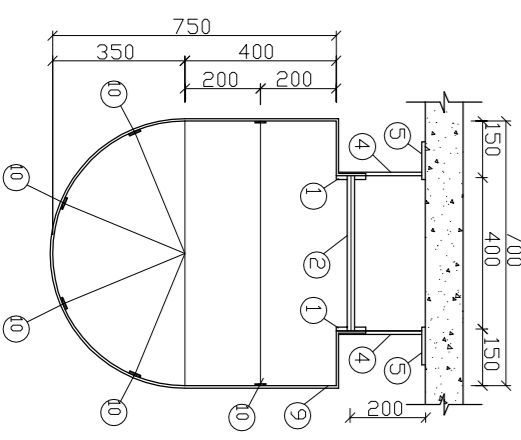




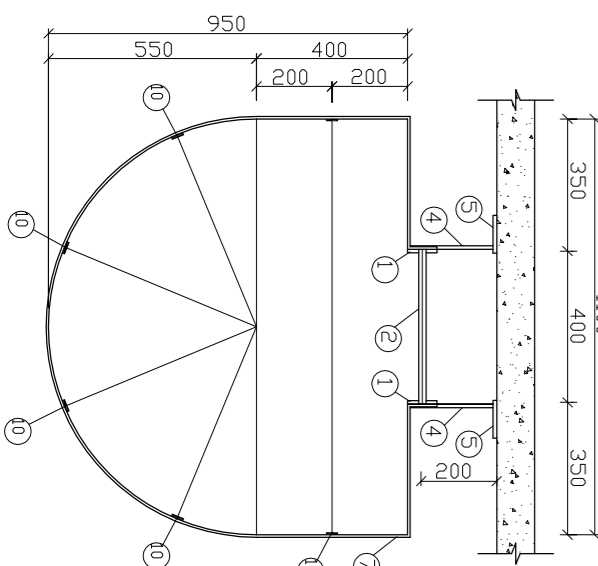
Corte BB  
Esc. 1:20



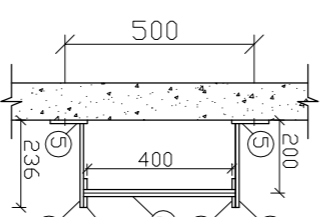
Corte CC  
Esc. 1:20



Corte DD  
Esc. 1:20



Corte EE  
Esc. 1:20



LISTA DE MATERIAL

Escada marinheiro comprimento abaixo de 3 metros

Pos.	Tipo	Comprimento (mm)	Quantidade
<b>ESCADA</b>			
01	CH 3" #3/8"	var.	02
02	Ø 3/4"	413	var.
03	CH 3" #3/8"	2660	02
04	CH 4" #3/8"	var.	02
05	CH 4"x4" #3/8"	--	06
06	CH 4"x4" #1/2"	--	02

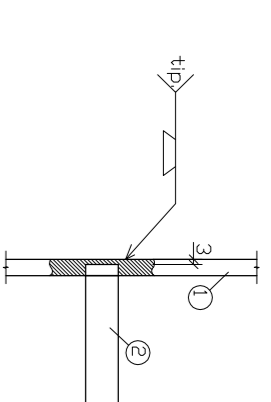
LISTA DE MATERIAL

Escada marinheiro comprimento acima de 3 metros

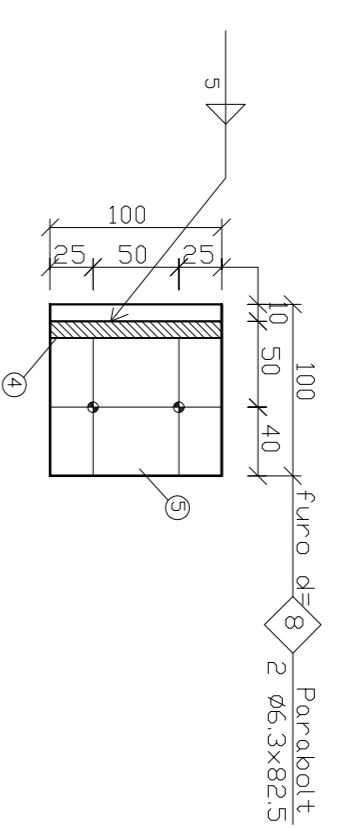
Pos.	Tipo	Comprimento (mm)	Quantidade
<b>ESCADA</b>			
01	CH 3" #3/8"	var.	02
02	Ø 3/4"	413	var.
03	CH 3" #3/8"	2660	02
04	CH 4" #3/8"	var.	02
05	CH 4"x4" #3/8"	--	var.
06	CH 4"x4" #1/2"	--	02
<b>GUARDA - CORPO</b>			
07	CH 4" #1/4"	3780	01
08	CH 4" #1/4"	2350	01
09	CH 2" #1/4"	2350	var.
10	CH 1 1/4" #1/4"	var.	06

OBSERVAÇÕES: Aço SAC-41

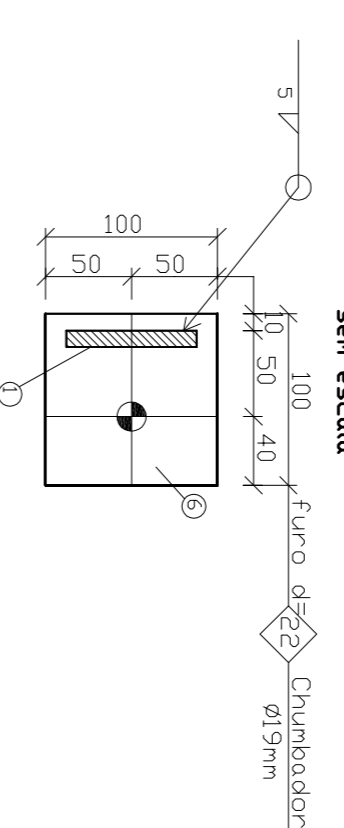
Detalhe 'A'



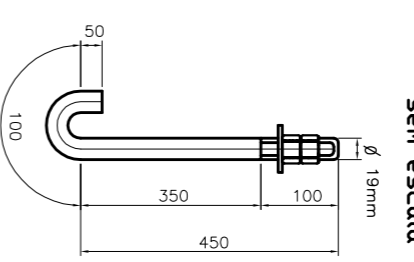
Detalhe 'B'



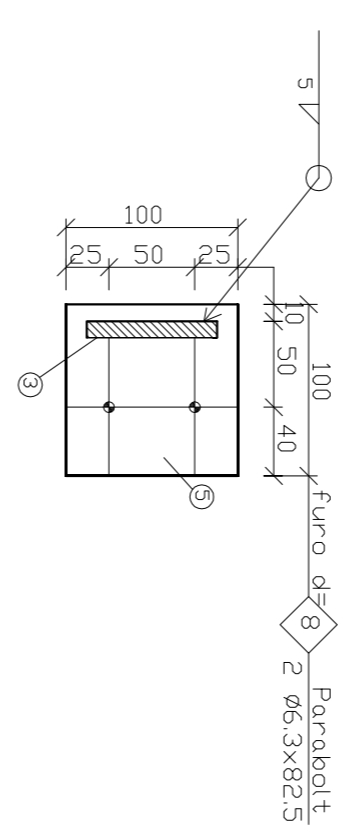
Detalhe 'C'



Chumbador



Detalhe 'D'



Todas as cotas estão em milímetros (mm).

MUNICÍPIO - UF:	
PROPRIETÁRIO:	
ENDEREÇO:	
PROPRIETÁRIO	CREA
RESP. TÉCNICO	CREA
Eng. Civil Roger Pedreiro Piaggio Couto - CREA-GO 2001/D	
Eng. Civil Pedro Augusto de Alencar Neto - CREA-GO 2959/D	
AUTOR DO PROJETO	
DLFO	CREA
OBSERVAÇÕES:	RA

<b>PROJETO HIDRO-SANITÁRIO</b>		<b>HIDR</b>	
ESCOLA 12 SALAS DE AULA		18/18	
RESERVATÓRIO ELEVADO DE 125m³ - H=13m			
PROJETO ESTRUTURAL			
ESCADA METÁLICA			
PROJETO	REVISÃO	ESCALA	INDICAÇÃO
R01 - NOVEMBRO DE 2005	R02 - JULHO DE 2011		
PROJETO	INDICAÇÃO	DATA DE EMISSÃO	INDICAÇÃO
INDICADO	INDICADO	JULHO 2011	
PROJETO	INDICAÇÃO	DATA DE EMISSÃO	INDICAÇÃO
INDICADO	INDICADO	JULHO 2011	