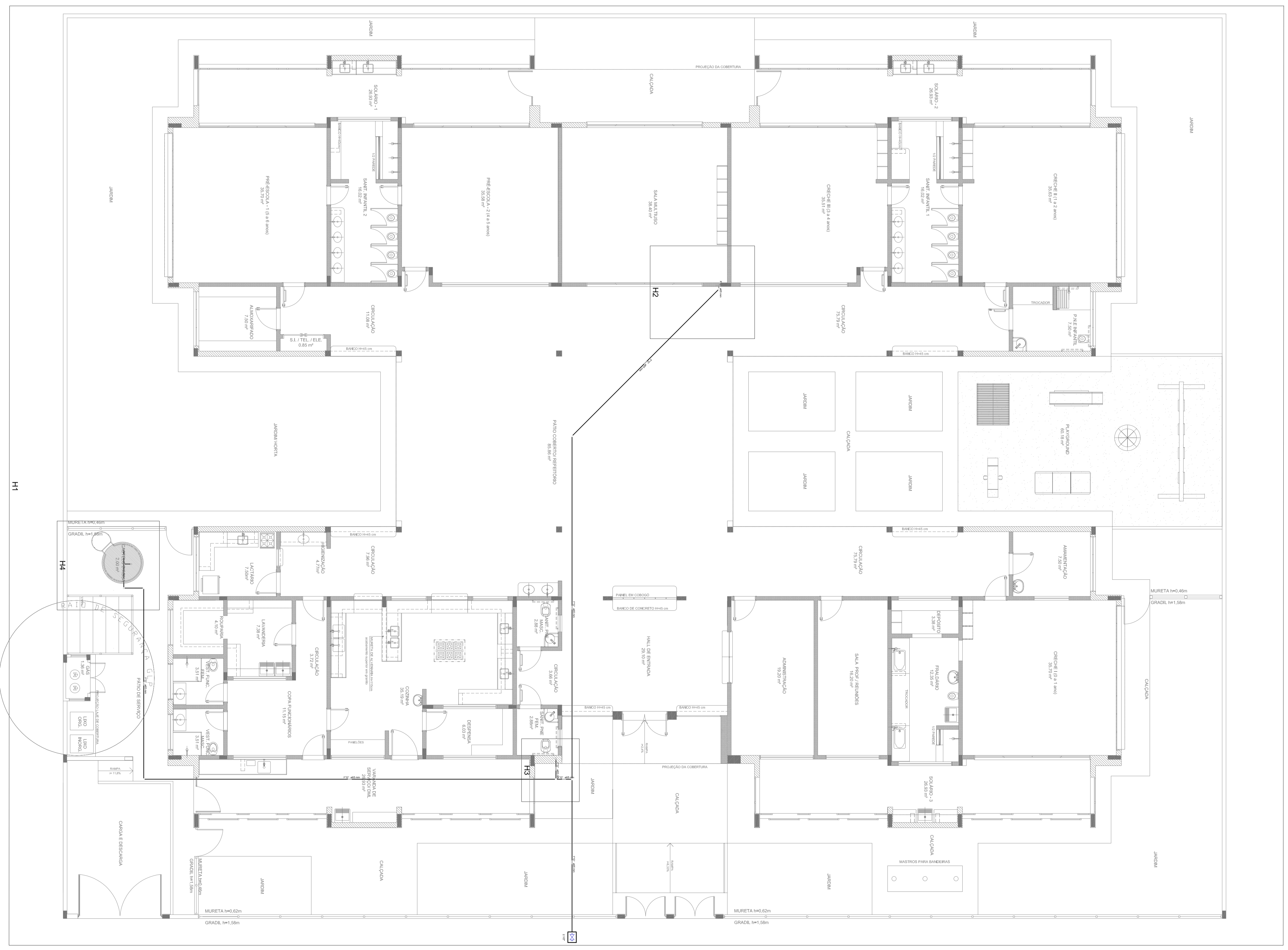


1 PLANTA DE LANÇAMENTO DA REDE
ESCALA 1/75



2 INDICAÇÃO DOS DETALHES
ESCALA 1/75

Ícone	Descrição	Aplicação
	ÁREA DE UM QUADRO	INDICAÇÃO DE ÁREA DE UM QUADRO
	NÚMERO DE QUADRO	INDICAÇÃO DO NÚMERO DE UM QUADRO
	NOME DE QUADRO	INDICAÇÃO DO NOME DE UM QUADRO
	VOLUME DE QUADRO	INDICAÇÃO DO VOLUME DE UM QUADRO
	ALTURA DE QUADRO	INDICAÇÃO DA ALTURA DE UM QUADRO
	LARGURA DE QUADRO	INDICAÇÃO DA LARGURA DE UM QUADRO
	FUNDAMENTO DE QUADRO	INDICAÇÃO DO FUNDAMENTO DE UM QUADRO
	POSICIONAMENTO DE QUADRO	INDICAÇÃO DA POSICIONAMENTO DE UM QUADRO
	ORIENTAÇÃO DE QUADRO	INDICAÇÃO DA ORIENTAÇÃO DE UM QUADRO

Símbolo	Descrição
	INDICAR MATERIAL
	INDICAR QUANTIDADE
	INDICAR ÁREA
	INDICAR VOLUME
	INDICAR ALTURA
	INDICAR LARGURA
	INDICAR FUNDAMENTO
	INDICAR POSICIONAMENTO
	INDICAR ORIENTAÇÃO

NOTAS:

- OS PROJETOS DEVEM SER ADAPTADOS TÉCNICAMENTE CONFORME AS EXIGÊNCIAS DO CORPO DE BOMBEIROS ESTADUAL;
- O NITF ESTRUTURAL DEVERÁ REALIZAR AS ATRAÇÕES NECESSÁRIAS ATÉ A APROVAÇÃO E, APÓS ESTA, INCLUIR NO SISTEMA - SMRC - NOVO PROJETO E NOVA ART DO ENGENHEIRO RESPONSÁVEL PELAS ADEQUAÇÕES;
- EXECUTAR ESTE PROJETO JOINTAMENTE COM O PROJETO ESTRUTURAL;
- A TUBULAÇÃO DEVERÁ SER EM FERRO MALEÁVEL CLASSE 10;
- ANTES DA CONCRETAGEM PREVER PASSAGEM PARA AS TUBULAÇÕES DENTRO DOS LIMITES ESTABELECIDOS PELO NR 18.720.11;
- REFERÊNCIAS:
 - MEMORIAL DESCRITIVO E ESPECIFICAÇÕES TÉCNICAS;
 - PLANILHA DE QUANTITATIVOS.

01	AGOSTO/2016	Conversão de incompatibilidades
N.L.	DATA:	REVISÃO
N.L.	DATA:	REVISÃO

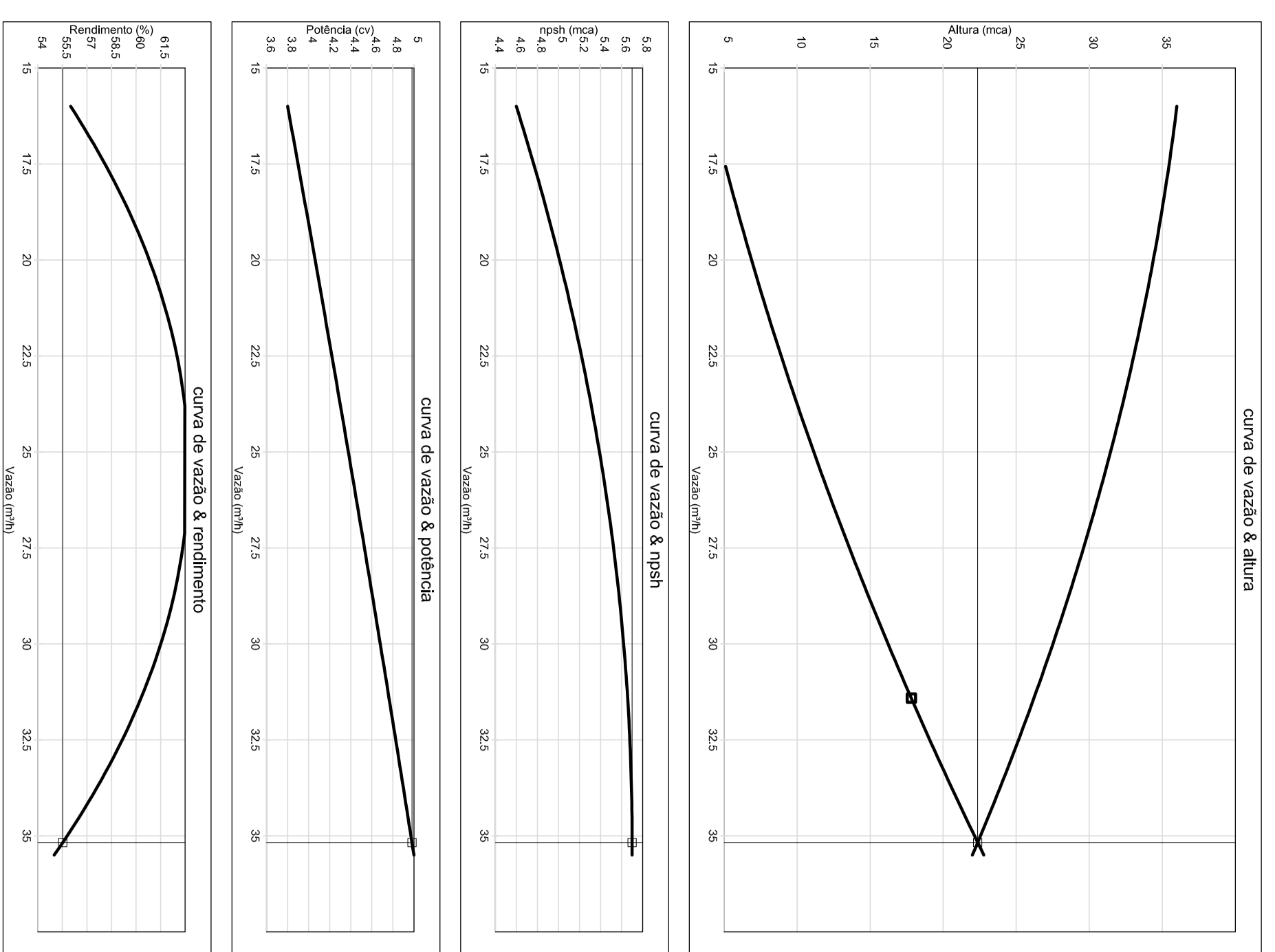
FUNDO Nacional Ministério da Educação
BRASIL PATRIAL EDUCADORA

PROJETO PADRÃO - FNDE

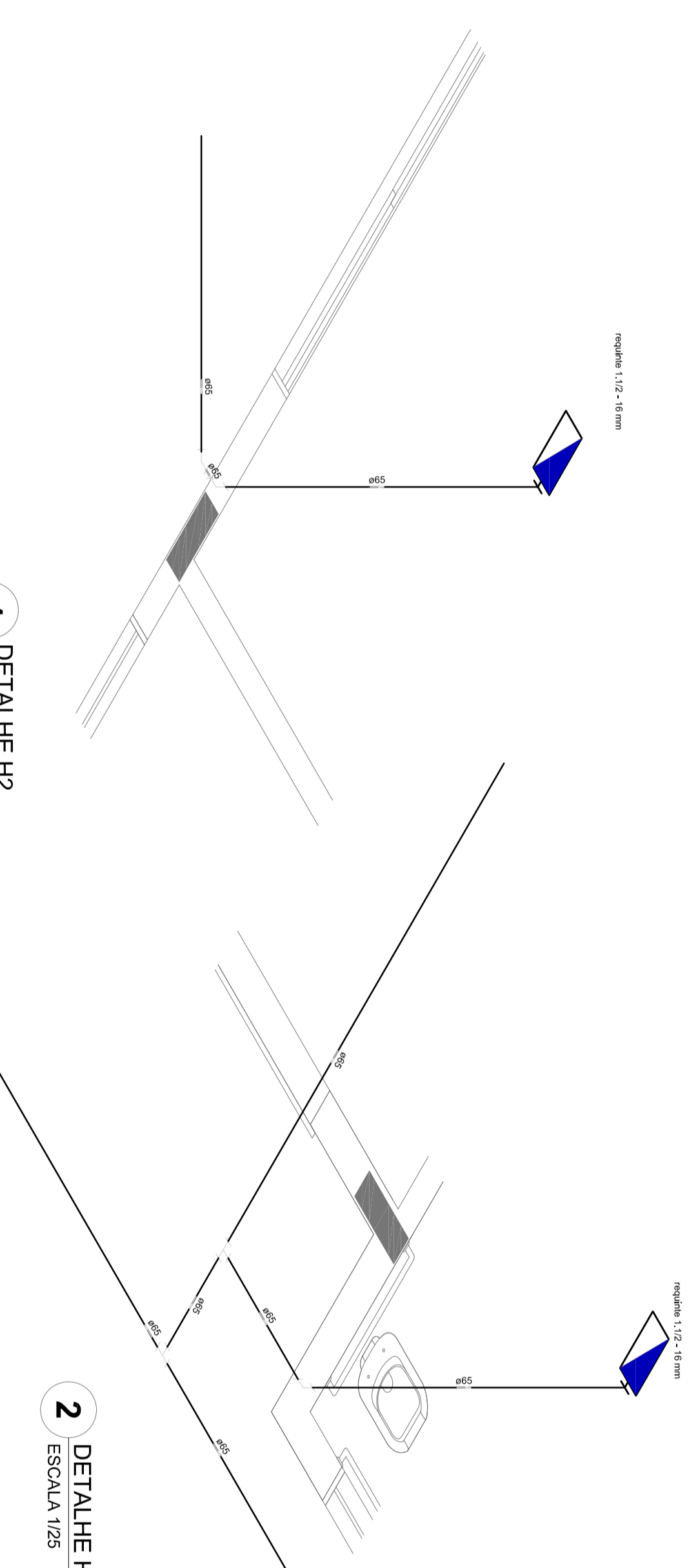
PROJETO DE INSTALAÇÕES
 PLANTA DE COMBATE A INCÊNDIO
 LANÇAMENTO DA REDE DE HIDRANTES
 PLANTA BARRA DO TERREIO

PROJETO	CONCESSIONÁRIO	PROGRAMA	TIPO DE PROJETO
PROJETO DE INSTALAÇÕES	CORDE	PROJETO DE INSTALAÇÕES	PROJETO DE INSTALAÇÕES
PROJETO DE INSTALAÇÕES	CONCESSIONÁRIO	PROJETO DE INSTALAÇÕES	PROJETO DE INSTALAÇÕES
PROJETO DE INSTALAÇÕES	CONCESSIONÁRIO	PROJETO DE INSTALAÇÕES	PROJETO DE INSTALAÇÕES

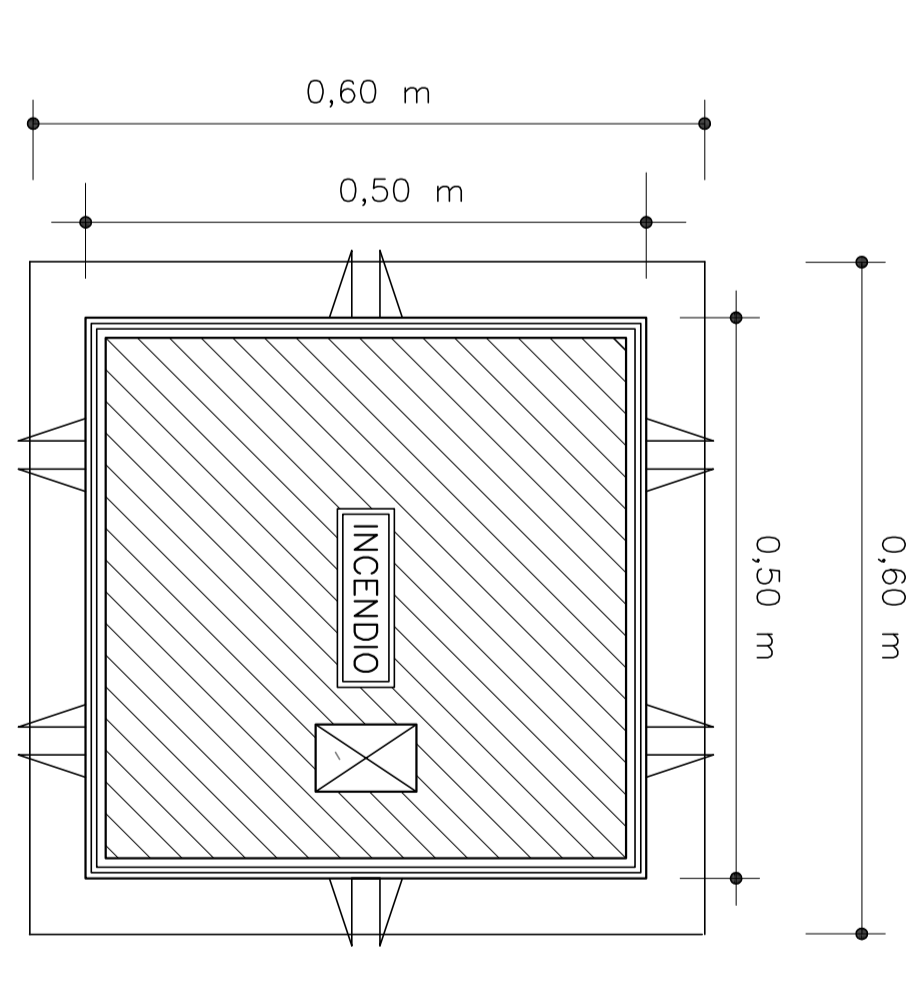
Curvas características de bomba hidráulica
INSTA 507 - 53/0



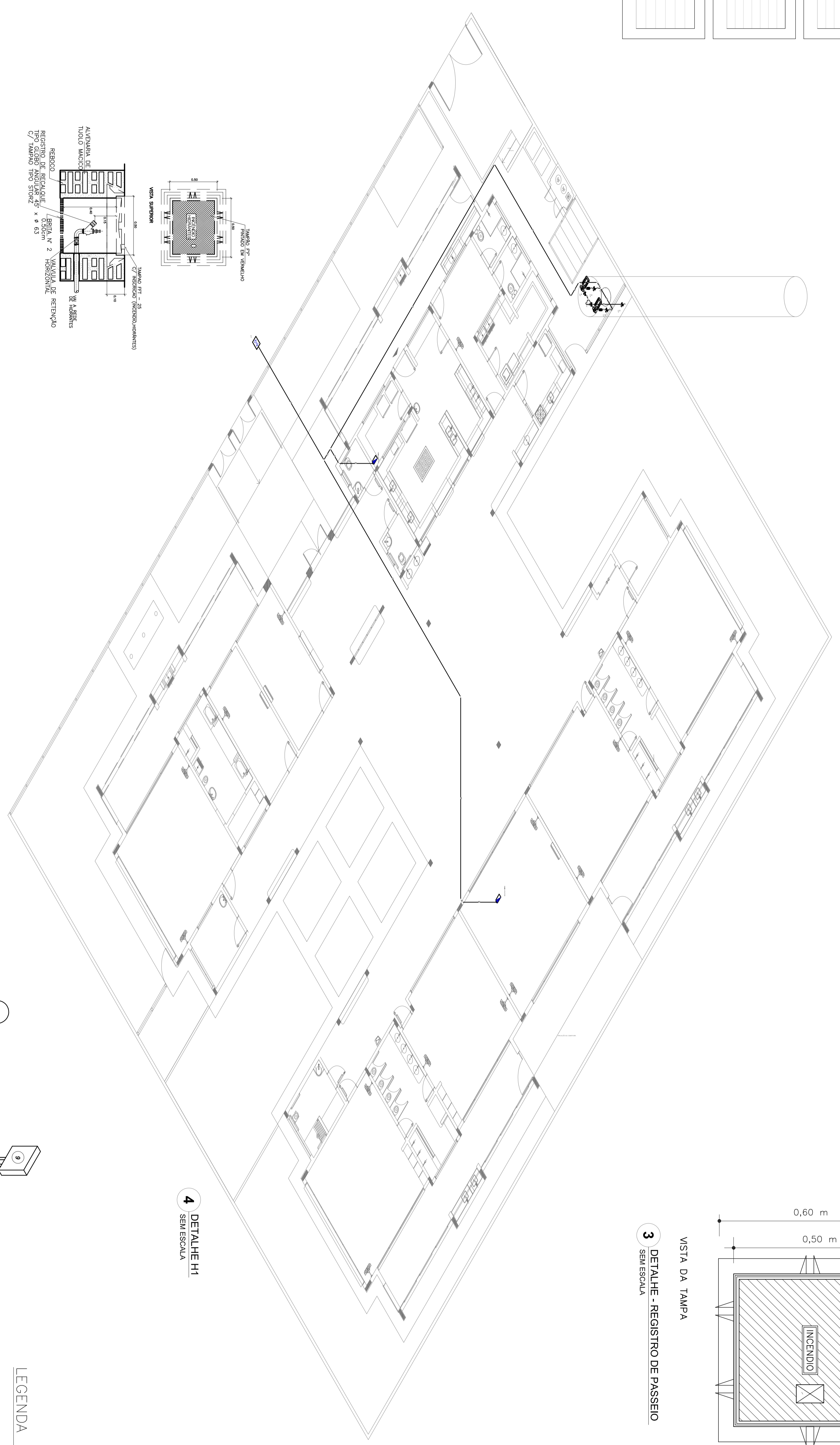
1 DETALHE H2
ESCALA 1/25



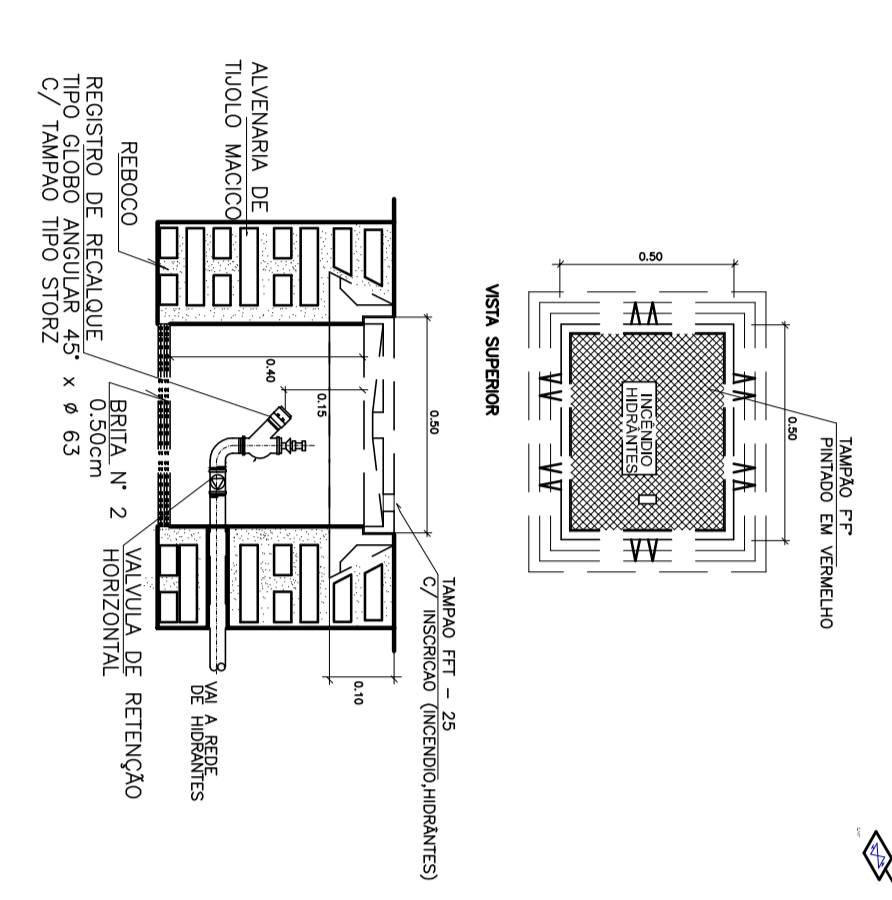
2 DETALHE H3
ESCALA 1/25



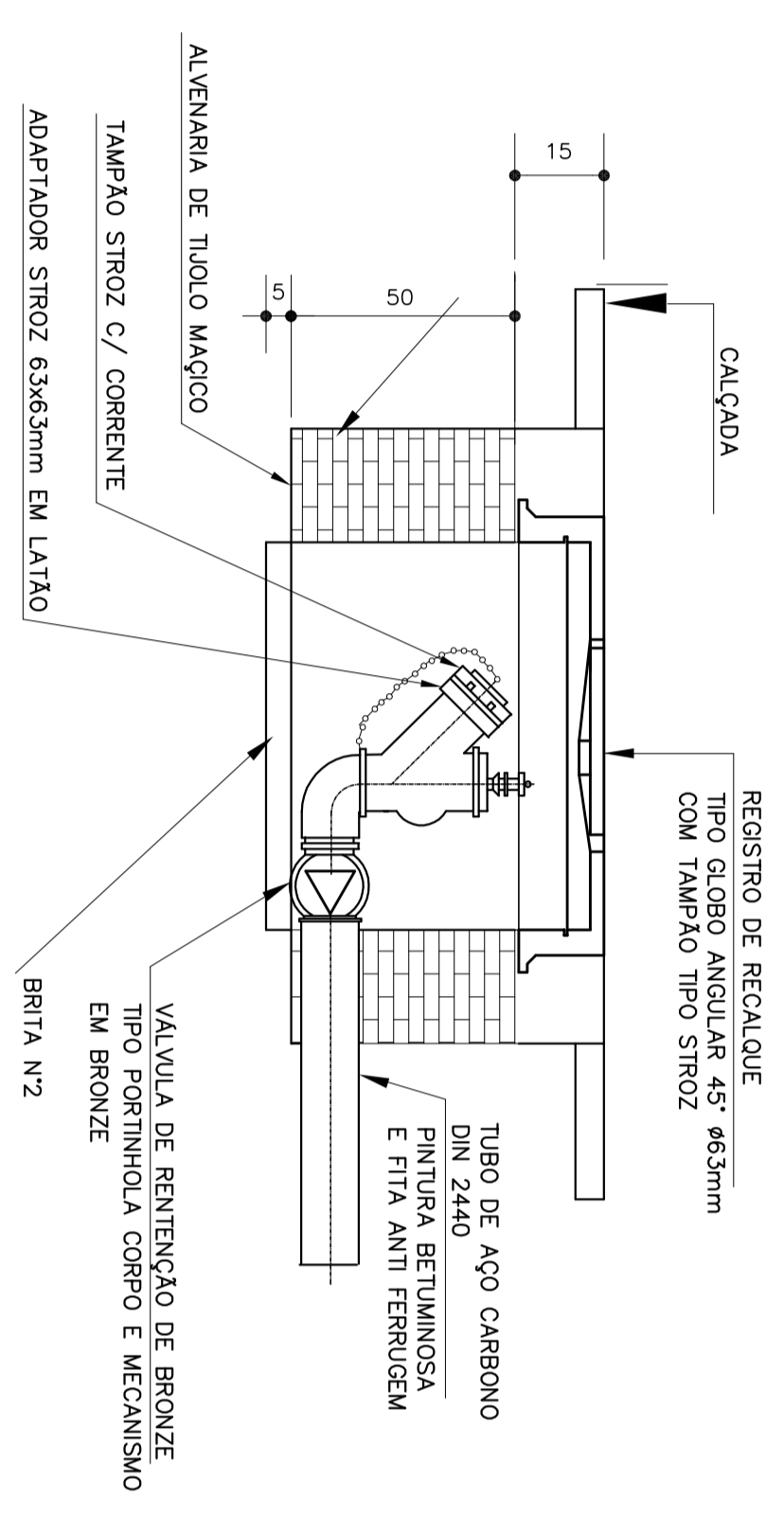
3 DETALHE - REGISTRO DE PASSEIO
SEM ESCALA



4 DETALHE H1
SEM ESCALA



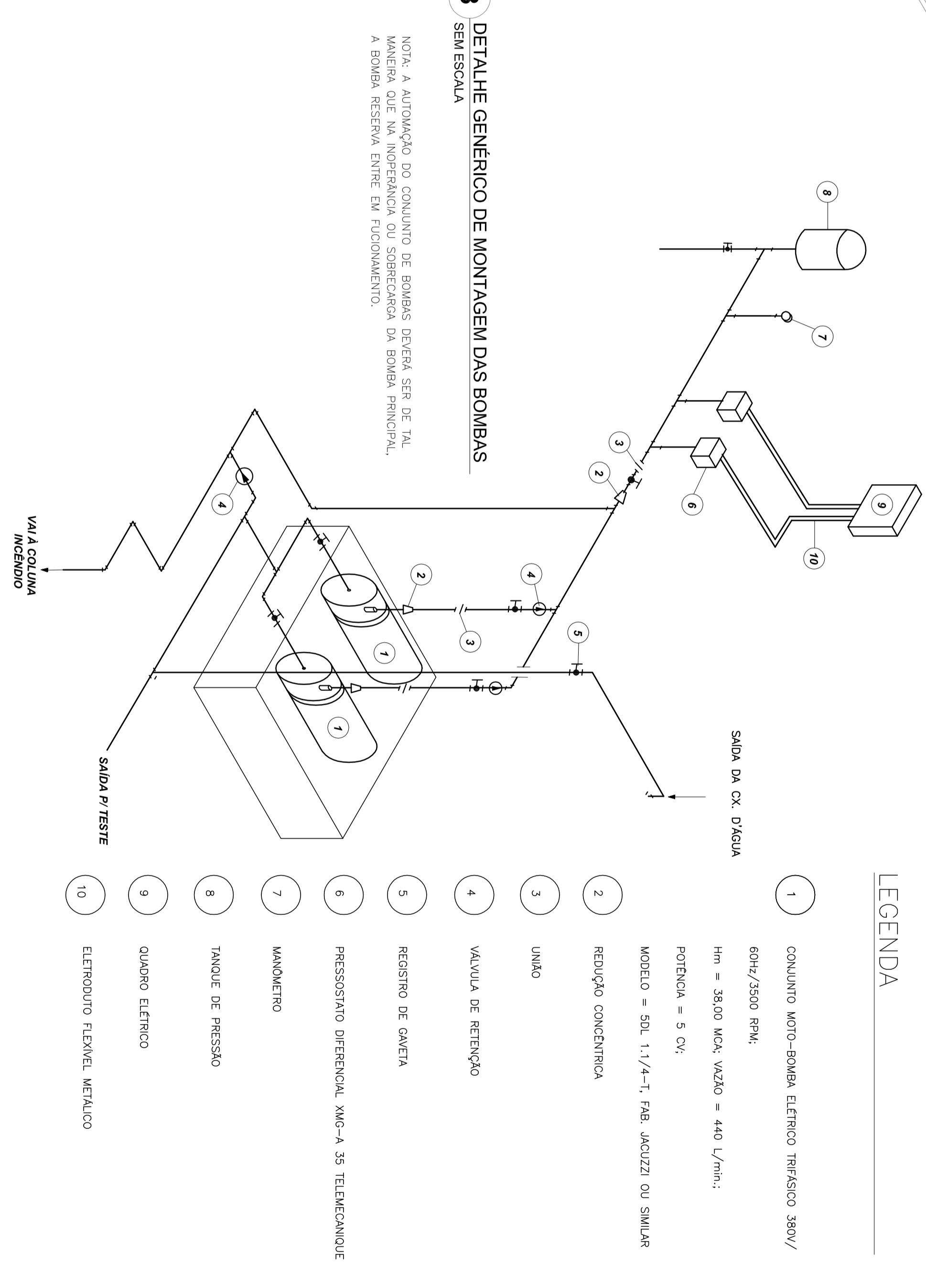
5 DETALHE TÍPICO DO REGISTRO DE PASSEIO
SEM ESCALA



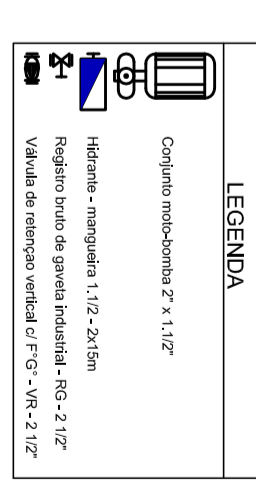
6 DETALHE H4
ESCALA 1/25

7 DETALHE DO HIDRANTE RECALQUE
SEM ESCALA

8 DETALHE GÊNÉRICO DE MONTAGEM DAS BOMBAS
SEM ESCALA



LEGENDA



CONT	CONT	CONT	CONT
12	SAÍDA DE DRENAGEM	SAÍDA DE DRENAGEM	SAÍDA DE DRENAGEM
13	SAÍDA DE DRENAGEM	SAÍDA DE DRENAGEM	SAÍDA DE DRENAGEM
17	SAÍDA DE DRENAGEM	SAÍDA DE DRENAGEM	SAÍDA DE DRENAGEM
20	SAÍDA DE DRENAGEM	SAÍDA DE DRENAGEM	SAÍDA DE DRENAGEM

CONT	CONT	CONT	CONT
1	SAÍDA DE DRENAGEM	SAÍDA DE DRENAGEM	SAÍDA DE DRENAGEM
2	SAÍDA DE DRENAGEM	SAÍDA DE DRENAGEM	SAÍDA DE DRENAGEM
3	SAÍDA DE DRENAGEM	SAÍDA DE DRENAGEM	SAÍDA DE DRENAGEM
4	SAÍDA DE DRENAGEM	SAÍDA DE DRENAGEM	SAÍDA DE DRENAGEM

- NOTAS**
- OS PROJETOS DEVEM SER ADAPTADOS TÉCNICAMENTE CONFORME AS EXIGÊNCIAS DO CORPO DE BOMBEIROS ESTADUAL;
 - O ENTE FEDERADO DEVERIA REALIZAR AS ALTERAÇÕES NECESSÁRIAS À FEA APROVAÇÃO E APÓS ESTA, INCLUIR NO SISTEMA, -SIMEC- NOVO PROJETO E NOVA ART DO ENGENHEIRO RESPONSÁVEL PELAS ADEQUAÇÕES;
 - EXECUTAR ESTE PROJETO JUNTAMENTE COM O PROJETO ESTRUTURAL;
 - A TUBULAÇÃO DEVERIA SER EM FERRO MALÉVEL CLASSE 10;
 - ANTES DA CONCRETAGEM PREVER PASSAGEM PARA AS TUBULAÇÕES DENTRO DOS LIMITES ESTABELECIDOS PELA NBR 6128:2014.
- REFERÊNCIAS**
- MEMORIAL DESCRITIVO E ESPECIFICAÇÕES TÉCNICAS
 - PLANILHA DE QUANTITATIVOS

01 - AGOSTO/2016
 DATA: 01/08/2016
 N.º: 01
 CONTROL DE REVISÕES

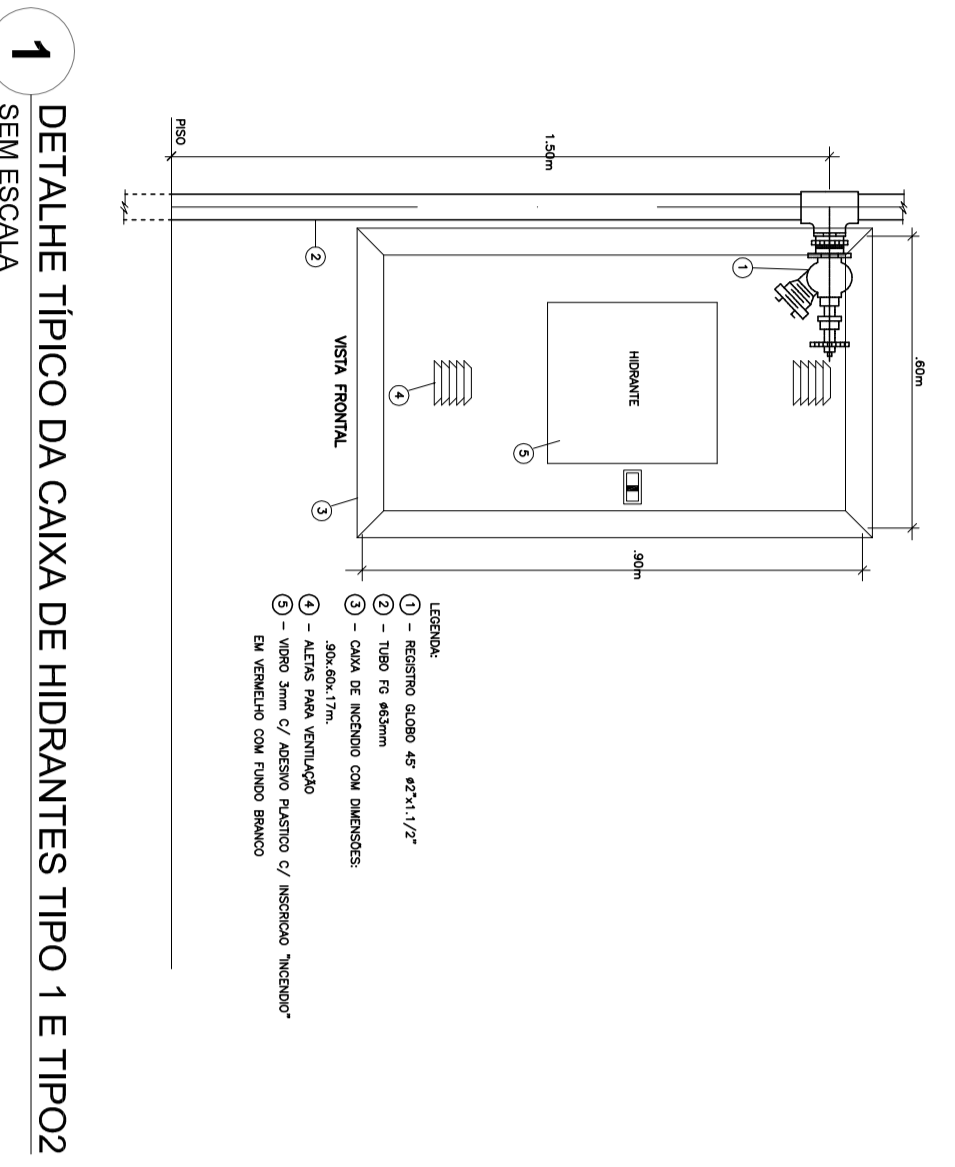
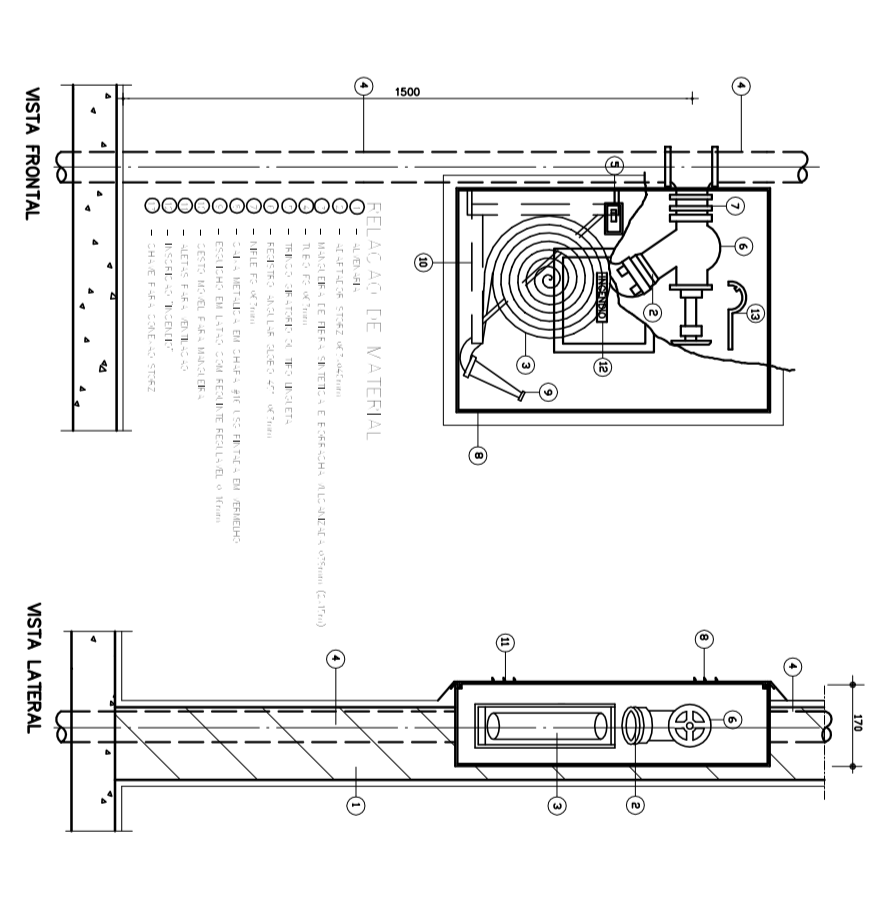


PROJETO PADRÃO - FUNDE

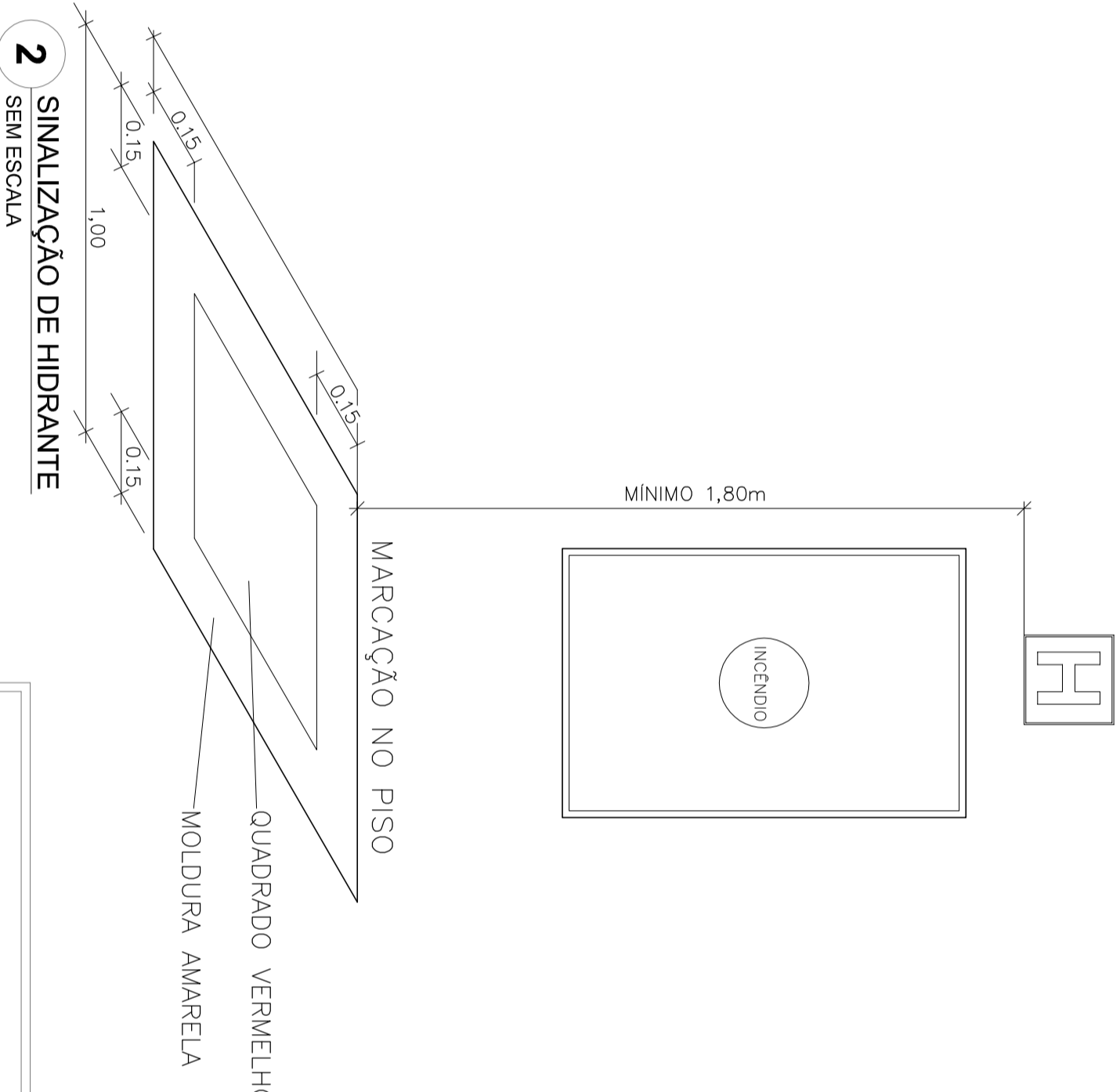
PROJETO: PROJETO PADRÃO - FUNDE	PROJETO: PROJETO PADRÃO - FUNDE
PROJETO: PROJETO PADRÃO - FUNDE	PROJETO: PROJETO PADRÃO - FUNDE
PROJETO: PROJETO PADRÃO - FUNDE	PROJETO: PROJETO PADRÃO - FUNDE

PROGRAMA	PROJETO	TIPO
PROGRAMA PROINFANCIA	PROJETO TIPO 2	HIN

ótimo	Símbolo	Significado	Forma e Cor	Aplicação
12		SALA DE AULA	BRANCO / RETANHA	PROTEÇÃO AO SÍMBOLO DE SALA DE AULA DE EMERGÊNCIA
13		SALA DE AULA	BRANCO / RETANHA	PROTEÇÃO AO SÍMBOLO DE SALA DE AULA DE EMERGÊNCIA
17		SALA DE AULA	BRANCO / RETANHA	PROTEÇÃO AO SÍMBOLO DE SALA DE AULA DE EMERGÊNCIA
20		SALA DE AULA	BRANCO / RETANHA	PROTEÇÃO AO SÍMBOLO DE SALA DE AULA DE EMERGÊNCIA



1 DETALHE TÍPICO DA CAIXA DE HIDRANTES TIPO 1 E TIPO2 SEM ESCALA



2 SINALIZAÇÃO DE HIDRANTE SEM ESCALA

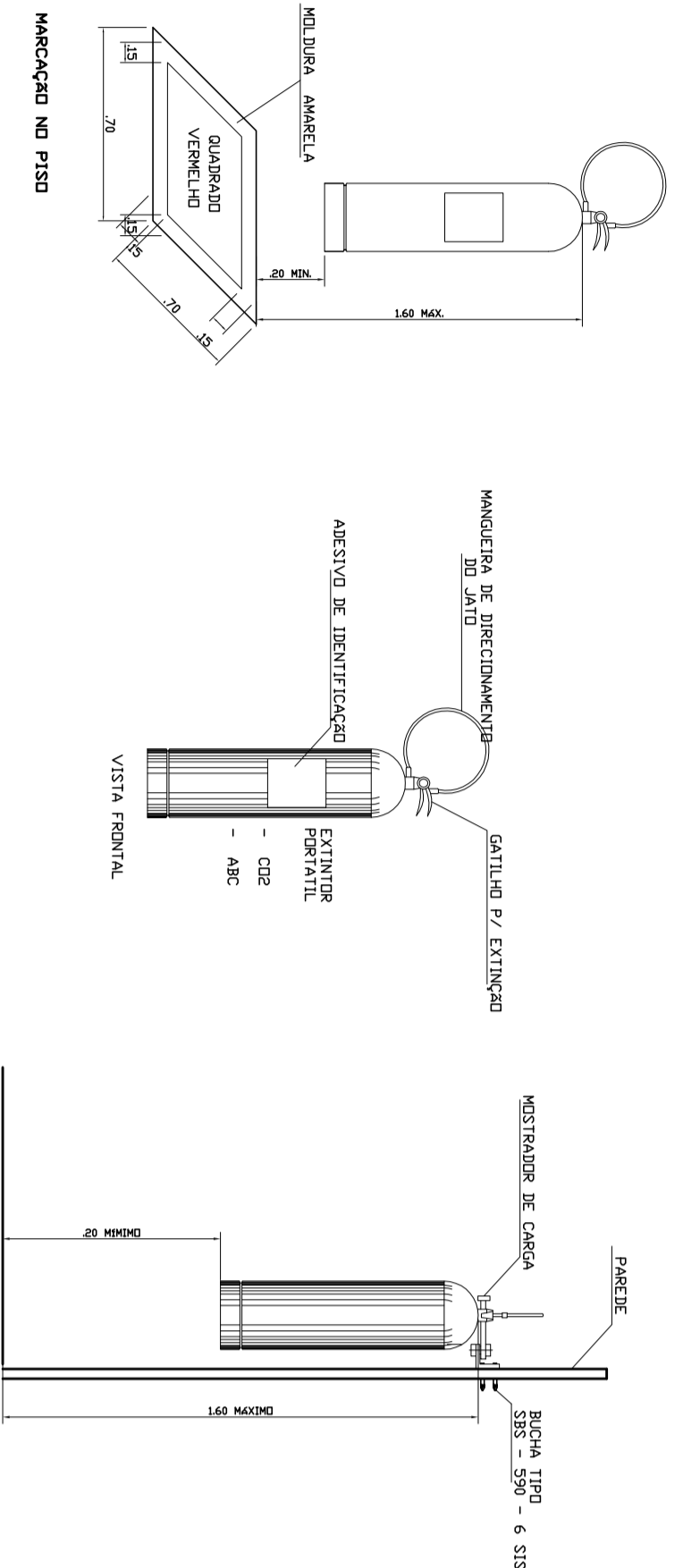
3 ABRIGO PARA MANGUEIRA (HIDRANTE) EMBUTIR SEM ESCALA



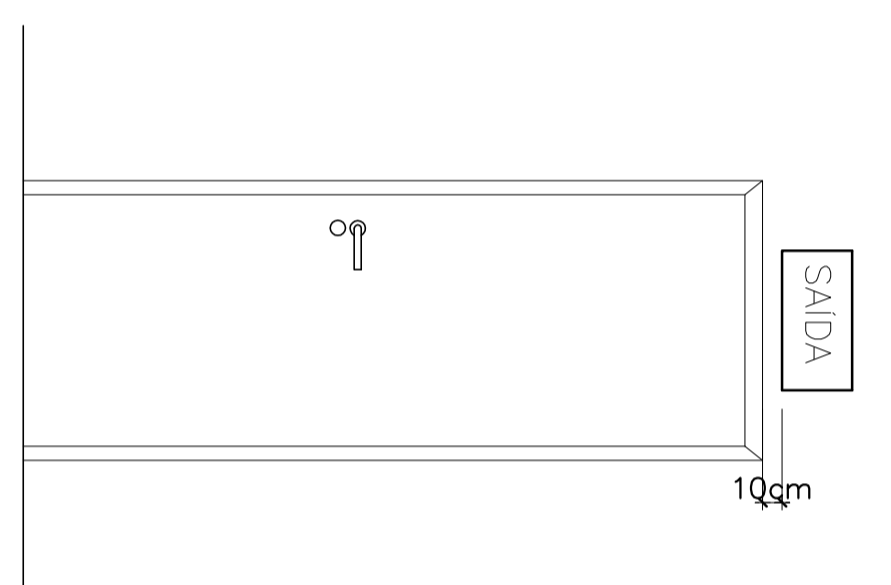
4 PLANTA BAIXA ESCOLA TIPO 4



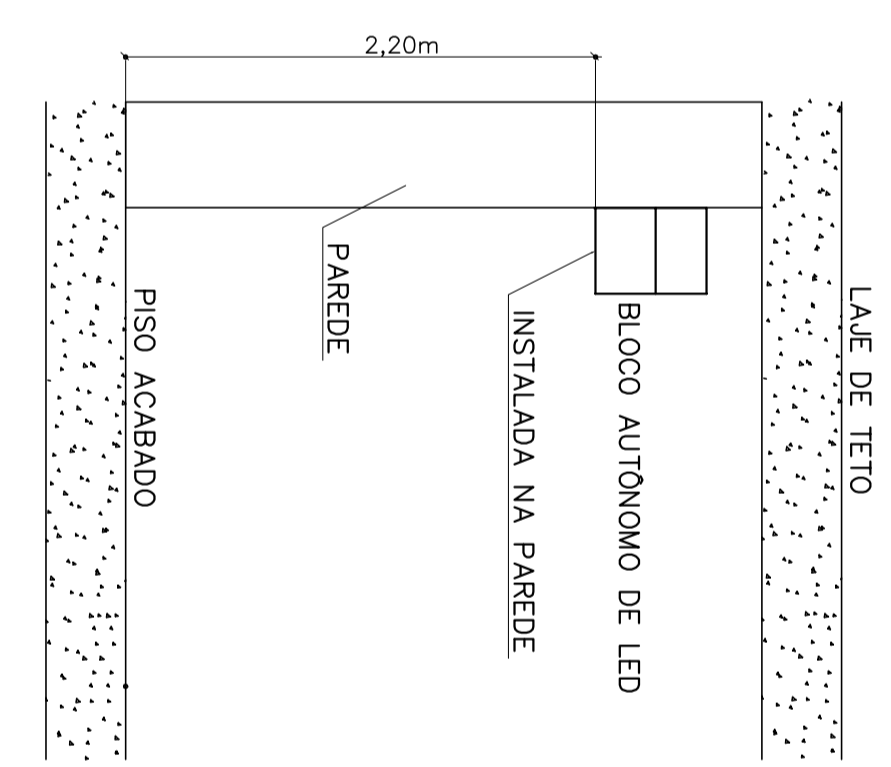
5 PLANTA BAIXA ESCOLA TIPO 5



6 DETALHE DE INSTALAÇÃO DOS EXTINTORES SEM ESCALA



7 DETALHE DA INSTALAÇÃO DA SINALIZAÇÃO NA PORTA SEM ESCALA



8 BLOCO AUTÔNOMO-ILUMINAÇÃO FIXADA NO TETO SEM ESCALA

LEGENDA	
	HIDRANTE EMBUTIDO
	SINALIZAÇÃO DE HIDRANTE
	ABRIGO PARA MANGUEIRA (HIDRANTE) EMBUTIDO
	EXTINTOR
	PLACA DE SAÍDA
	BLOCO AUTÔNOMO-ILUMINAÇÃO

NOTAS

- OS PROJETOS DEVEM SER ADAPTADOS TÉCNICAMENTE CONFORME AS EXIGÊNCIAS DO CORPO DE BOMBEIROS ESTADUAL;
- O ENTE FEDERADO DEVERÁ REALIZAR AS ALTERAÇÕES NECESSÁRIAS ATÉ A APROVAÇÃO E APÓS ESTA, INCLUIR NO SISTEMA - SIMEC - NOVO PROJETO E NOVA ART DO ENGENHEIRO RESPONSÁVEL PELAS ADEQUAÇÕES;
- EXECUTAR ESTE PROJETO JUNTAMENTE COM O PROJETO ESTRUTURAL;
- A TUBULAÇÃO DEVERÁ SER EM FERRO MALEÁVEL CLASSE 10;
- ANTES DA CONCRETAGEM PREVER PASSAGEM PARA AS TUBULAÇÕES DENTRO DOS LIMITES ESTABELECIDOS PELA NBR 6118:2014.

REFERÊNCIAS

- MEMORIAL DESCRITIVO E ESPECIFICAÇÕES TÉCNICAS;
- PLANILHA DE QUANTITATIVOS.

01 - AGOSTO/2016 - CONVENÇÃO DE INTERDEPENDÊNCIAS

N.T. - DATA - REVISÃO

CONTROL DE REVISÕES

FIDE Fundação Nacional do Departamento Educacional

BRASIL GOVERNO FEDERAL Ministério da Educação PATRIAL EDUCADORA

PROJETO PADRÃO - FIDE

PROJETO TIPO 2

PLANTA DE COMBATE A INCÊNDIO

ILUMINAÇÃO DE EMERGÊNCIA

SINALIZAÇÃO DE EMERGÊNCIA

HIN

03/03