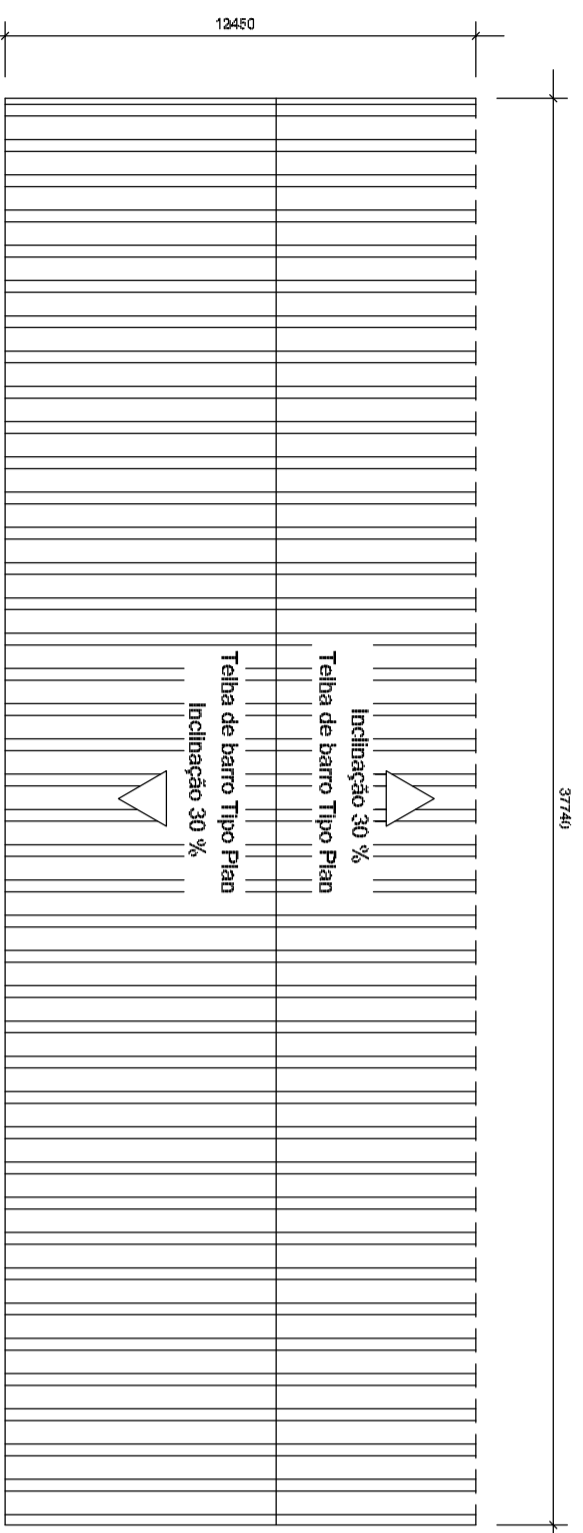


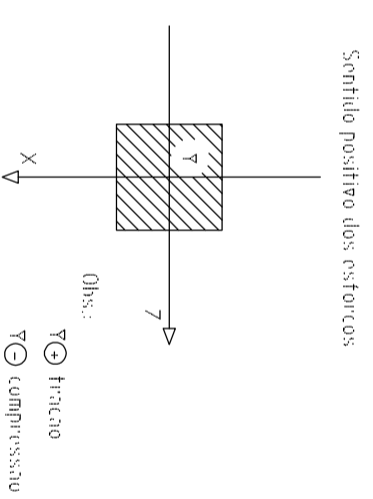
### Locação e cargas da estrutura

escala 1:100

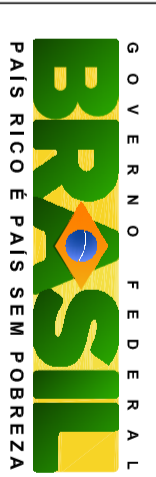


### Vista Superior da Cobertura

escala 1:200



OBS.:  
\* A condição mais desfavorável é a que foi ser escolhida entre os carregamentos para o cálculo da estrutura



Ministério da Educação



## PROJETO PADRÃO - FUNDE

MUNICÍPIO - UF:

PROPRIETÁRIO:

ENDEREÇO:

PROPRIETÁRIO  
RESP. TÉCNICO  
CREA

Eng. Nágia Cristina Louza - CREA-CO 6773/AP  
AUTOR DO PROJETO

DLTO

CREA

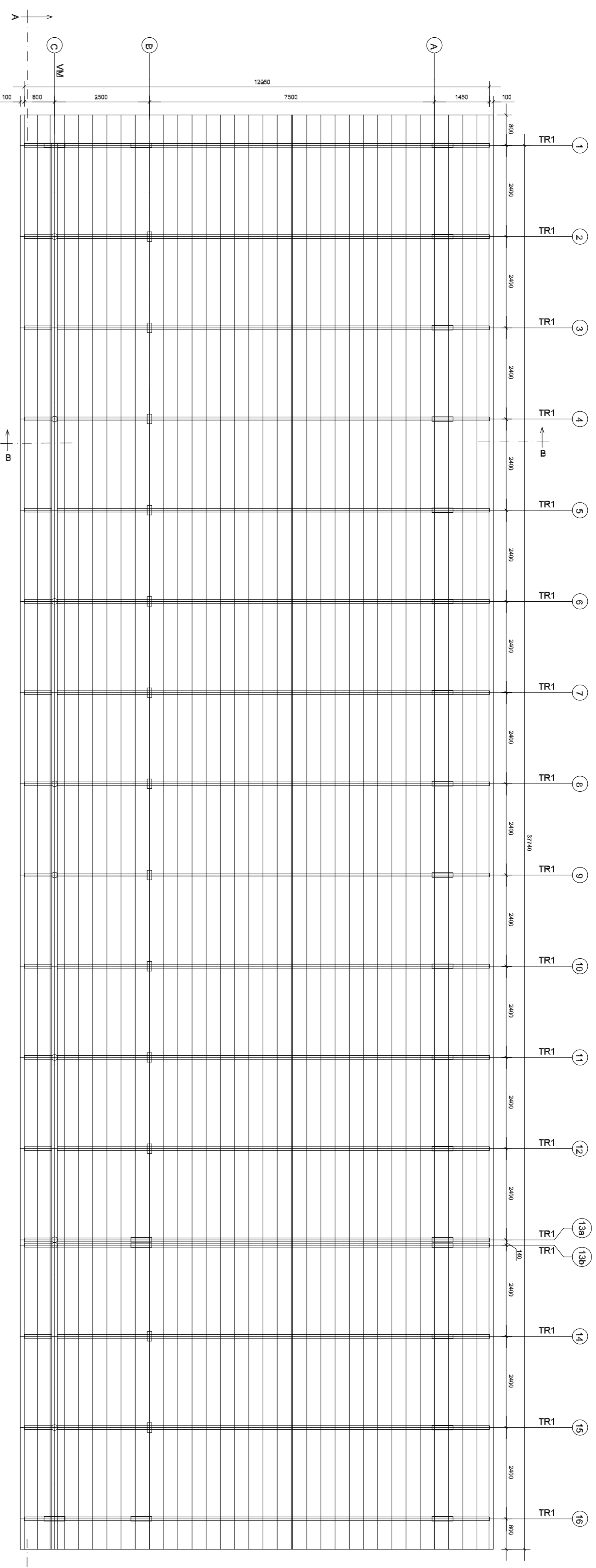
RA

OBSERVAÇÕES:

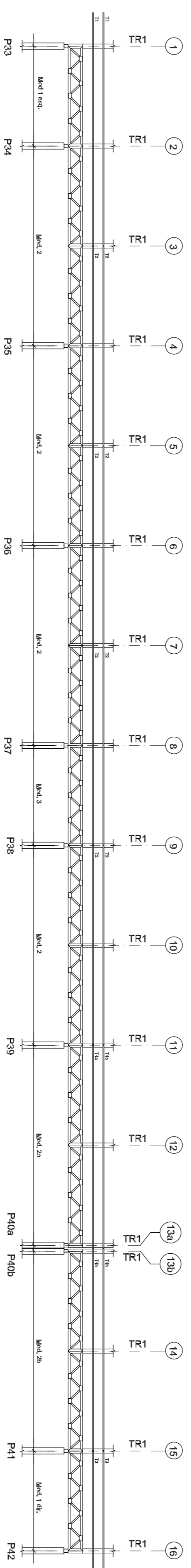
### ESCOLA 12 SALAS DE AULA

#### PROJETO ESTRUTURA METÁLICA

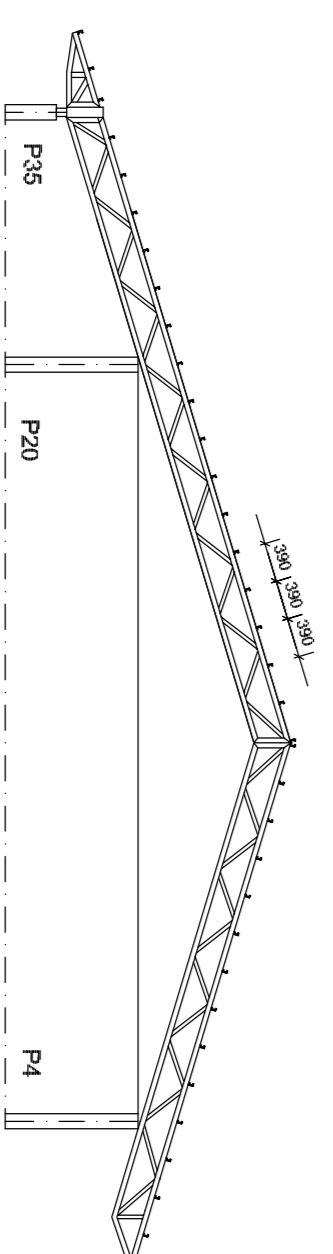
COORDENAÇÃO		BLOCO D: PÁTIO A		PRANCHA
CGEST - Coordenação Geral de Infraestrutura Educacional		LOCAÇÃO E CARGA DOS PILARES VISTA SUPERIOR DA ESTRUTURA		
REVISÃO	INDICADO	ESCALA	INDICADO	51/58
51/58	R.02 - JULHO DE 2011		JULHO / 2011	
FORMATO	INDICADO			



Esquema Geral da Estrutura  
escala 1:75



Corte AA  
escala 1:75



Corte BB  
escala 1:75

**PROJETO PADRÃO - FNDE**

MUNICÍPIO - UF:

PROPRIETÁRIO:

ENDEREÇO:

PROPRIETÁRIO

RESP. TÉCNICO

Eng. Nídia Cristina Louze - CREA-GO 6773/AP  
AUTOR DO PROJETO

CREA

DILTO

RA

OBSERVAÇÕES:

**ESCOLA 12 SALAS DE AULA**  
**PROJETO ESTRUTURA METÁLICA**

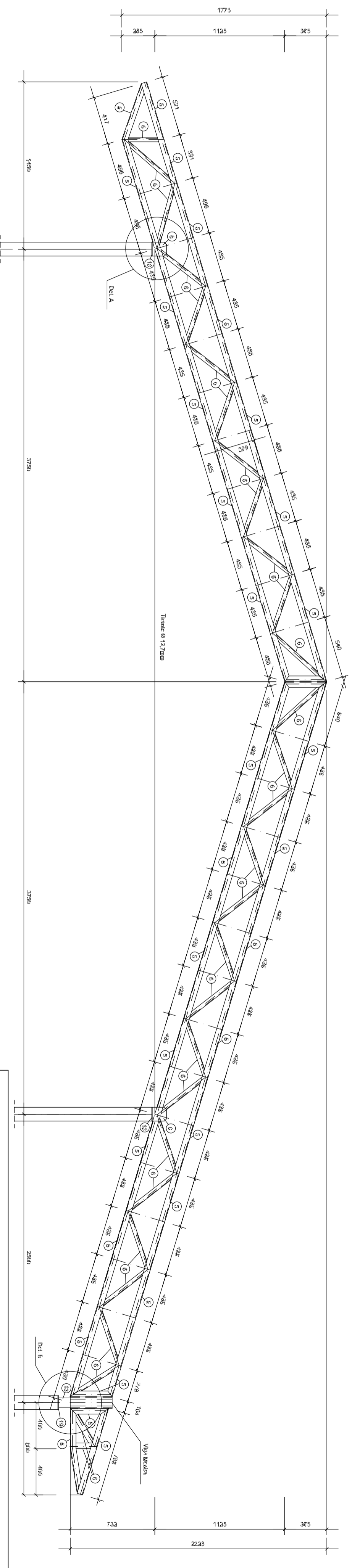
COMPANHIA  
COGEST - Coordenação  
Geral de Infraestrutura  
Educativa  
CORTE AA E BB

**EST**

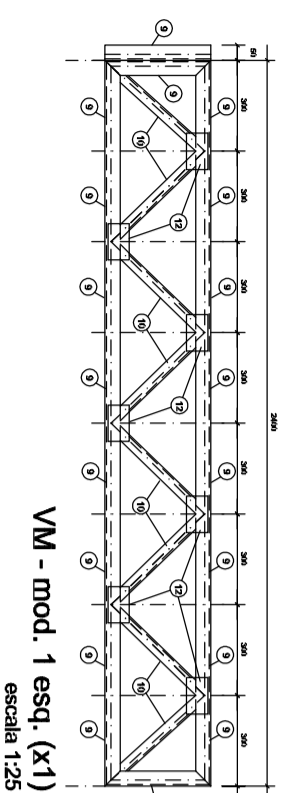
REVISÃO  
R-01 - NOVEMBRO DE 2005  
R-02 - JULHO DE 2011

ESCOLA  
INICIADO  
DATA ENTREGA  
JULHO 2011

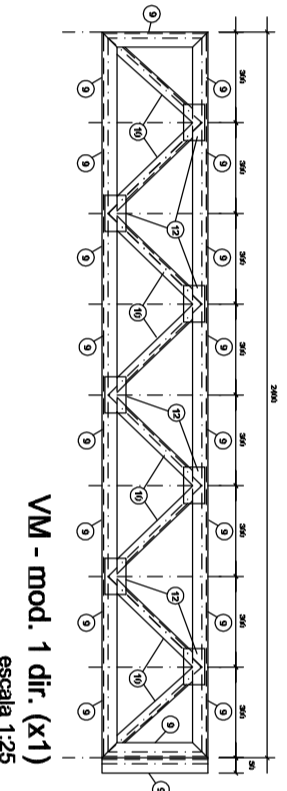
PRONUM  
52/58



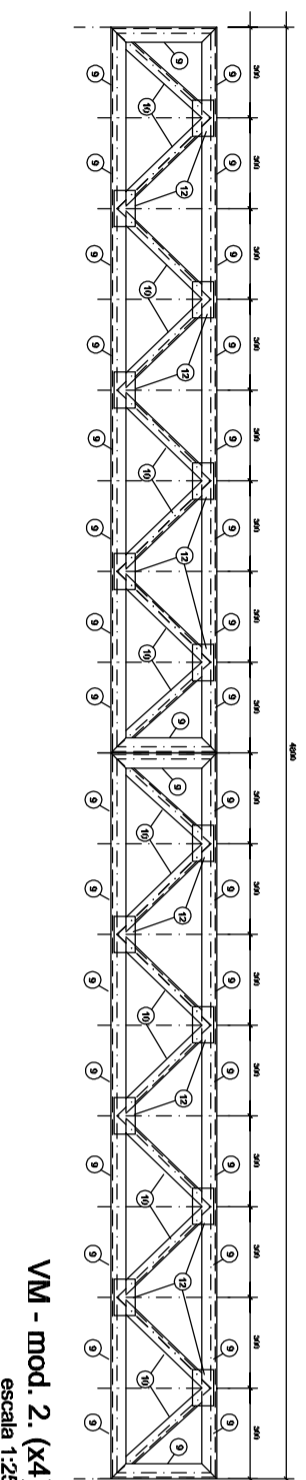
TR1 (x16) - escala 1:25



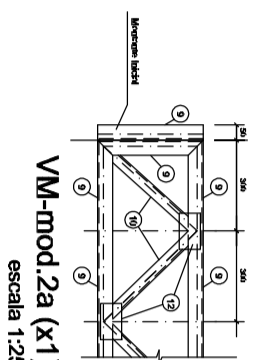
VM - mod. 1 esq. (x1)  
escala 1:25



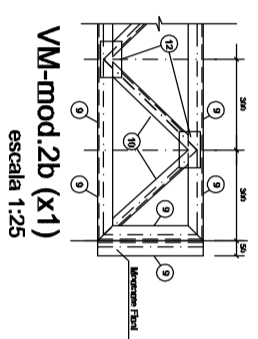
VM - mod. 1 dir. (x1)  
escala 1:25



VM - mod. 2. (x4)  
escala 1:25

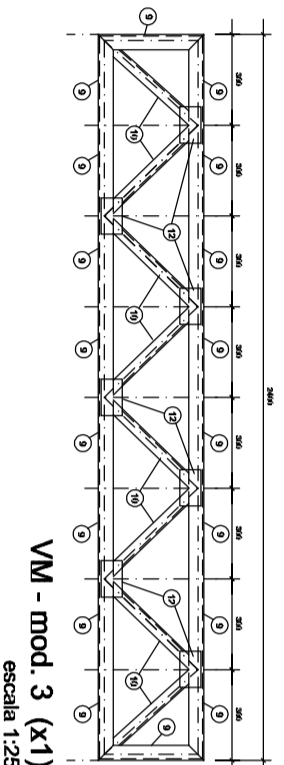


VM-mod.2a (x1)  
escala 1:25



VM-mod.2b (x1)  
escala 1:25

Obs.: As modulações 2a e 2b são semelhantes a 2.  
2a difere de 2, pois tem a presença de um montante inicial e  
2b difere de 2, pois tem a presença de um montante final.



VM - mod. 3 (x1)  
escala 1:25

GOVERNAMENTO FEDERAL  
**BROSIL**  
PAIS RICO E PAIS SEM POBREZA

Ministério  
da Educação

**FNDE**  
Fundo Nacional  
de Desenvolvimento  
da Educação

## PROJETO PADRÃO - FNDE

MUNICÍPIO – UF:

PROPRIETÁRIO:

ENDEREÇO:

PROPRIETÁRIO

RESP. TÉCNICO

Eng. Nágia Cristina Louza – CREA-CO 6773/AP  
AUTOR DO PROJETO

DLFO

CREA

RA

OBSERVAÇÕES:

**ESCOLA 12 SALAS DE AULA**  
**PROJETO ESTRUTURA METÁLICA**

COORDENAÇÃO  
CGEST - Coordenação  
Geral de Infraestrutura  
Educativa

BLOCO F: 4 SALAS E SANITÁRIO  
DETALHAMENTO DA TRELIÇA TR1  
DET. VIGA MESTRA (VM) - MÓDULO 1, 2, 2a, 2b e 3

**EST**

REVISÃO  
R.01 - NOVEMBRO DE 2005  
R.02 - JULHO DE 2011

ESCALA  
INDICADO  
DATA EMISSÃO  
JULHO / 2011

PRANCHA  
53/58





# PROJETO PADRÃO - FNDE

MUNICÍPIO - UF:

PROPRIETÁRIO:

ENDEREÇO:

PROPRIETÁRIO  
\_\_\_\_\_  
RESP. TÉCNICO  
\_\_\_\_\_  
Eng. Nídia Cristina Louza - CREA-CO 6773/AP  
AUTOR DO PROJETO  
\_\_\_\_\_  
CREA  
\_\_\_\_\_  
CREA

D/LFO

CREA

RA

OBSERVAÇÕES:

**ESCOLA 12 SALAS DE AULA**  
**PROJETO ESTRUTURA METÁLICA**

COORDENAÇÃO  
CGEST - Coordenação  
Geral de Infraestrutura  
Educativa

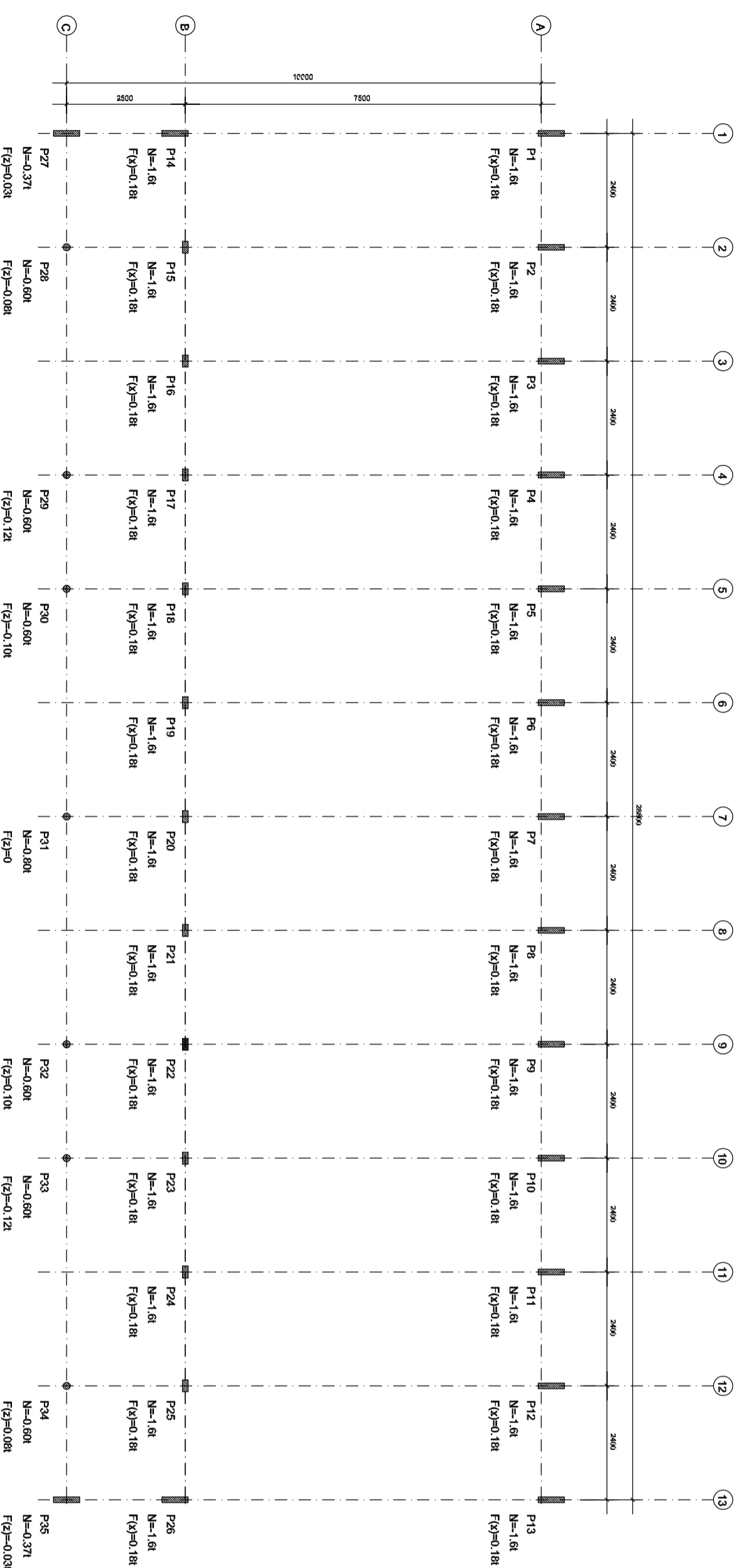
BLOCO F - 4 SALAS  
LOCAÇÃO E CARGA DOS PILARES  
VISTA SUPERIOR DA ESTRUTURA

**EST**

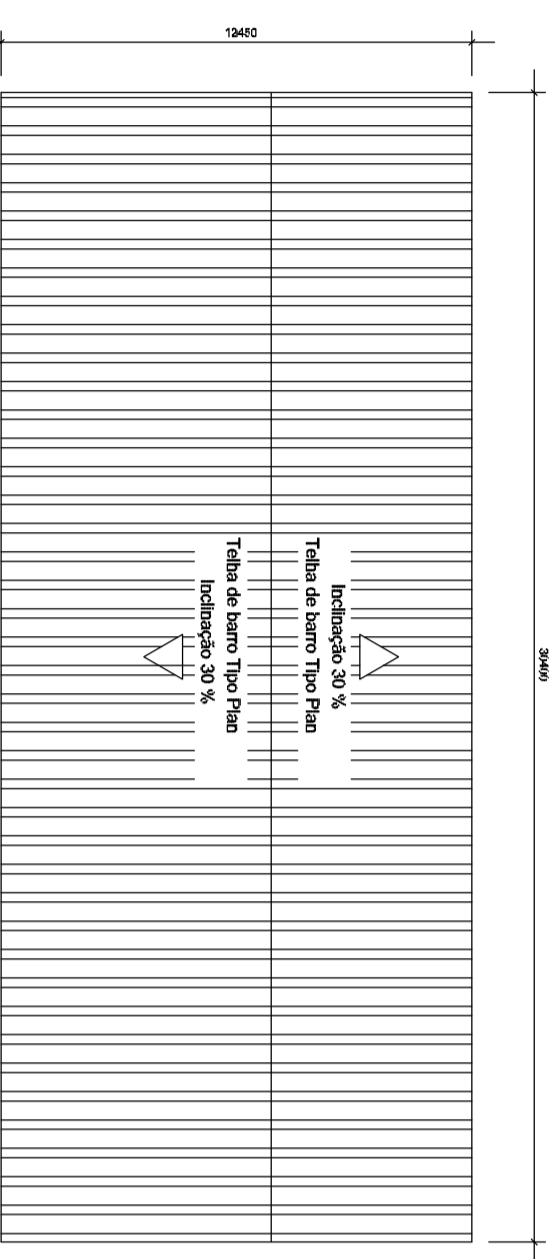
REVISÃO  
51/58  
R.02 - JULHO DE 2011

ESCALA  
INDICADO  
DATA EMISSÃO  
JULHO / 2011

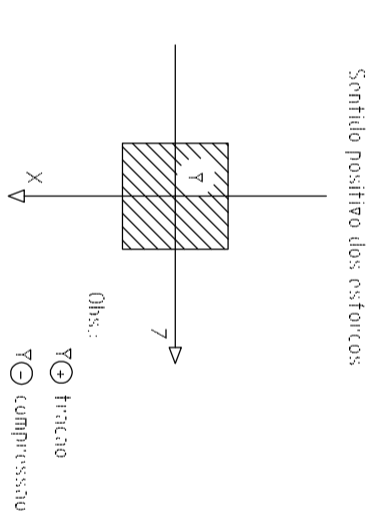
PRONCHA  
55/58



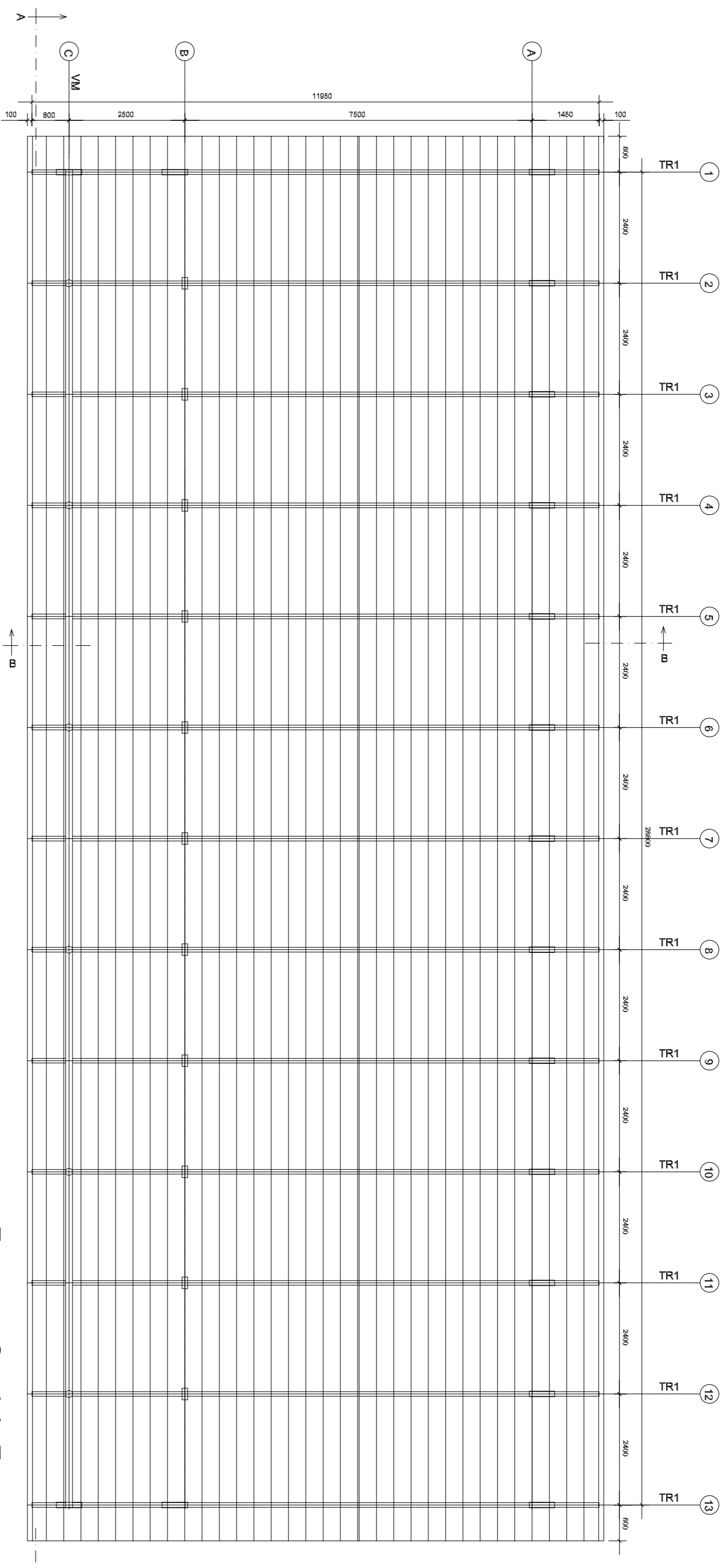
Locação e cargas da estrutura  
escala 1:100



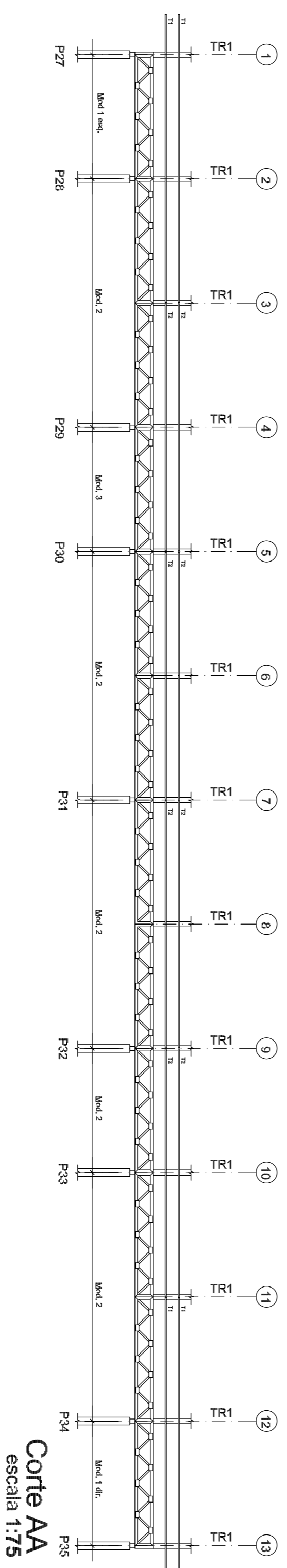
Vista Superior da Cobertura  
escala 1:200



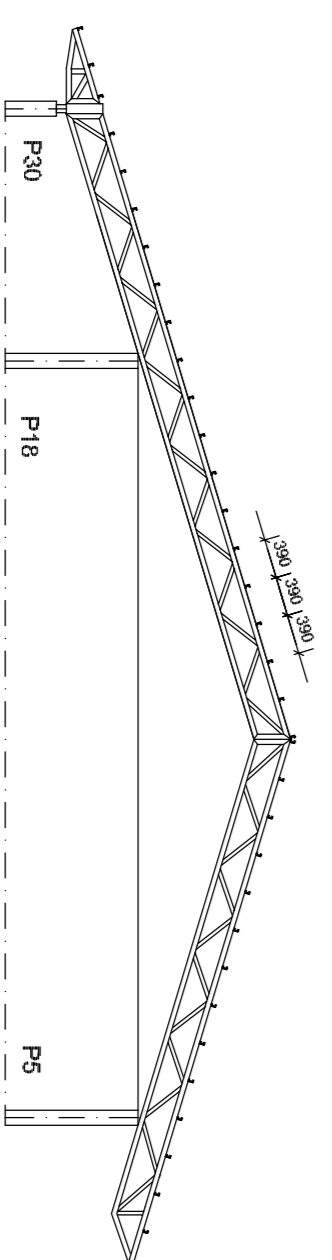
OBS.:  
\* A condição mais desfavorável é a que foi  
ser escolhida entre os carregamentos para  
o cálculo da estrutura



Esquema Geral da Estrutura  
escala 1:75



Corte AA  
escala 1:75



Corte BB  
escala 1:75

PROJETO PADRÃO - FNDE

MUNICÍPIO - UF:

PROPRIETÁRIO:

ENGENHEIRO:

PROPRIETÁRIO

RESP. TÉCNICO

Eng. Nídia Cristina Louza - CREA-GO 5773/AP  
AUTOR DO PROJETO

DILTO

CREA

RA

OBSERVAÇÕES:

ESCOLA 12 SALAS DE AULA  
ESTRUTURA METÁLICA

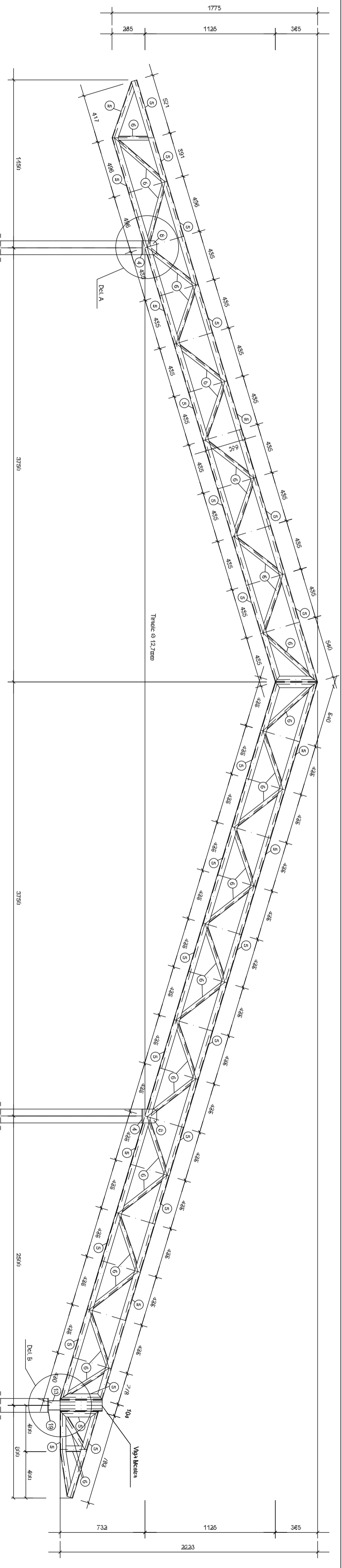
BLOCO F: 4 SALAS  
ESQUEMA GERAL DA ESTRUTURA  
CORTE AA E BB

EST

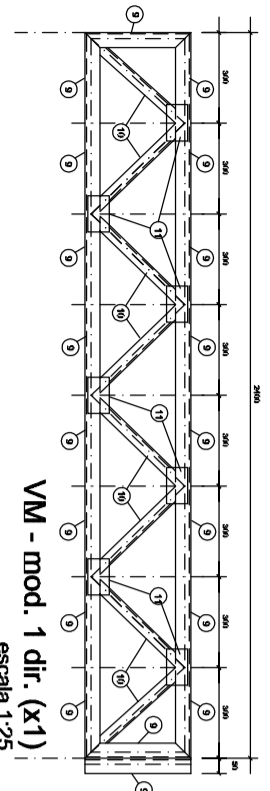
PROJETO INICIADO 2005  
R-01 - NOVEMBRO DE 2005  
R-02 - JULHO DE 2011

PRONCA  
56/58

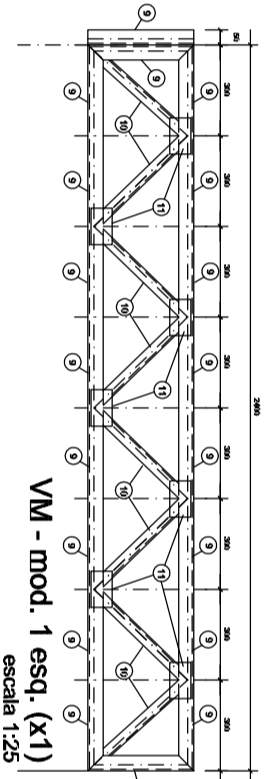




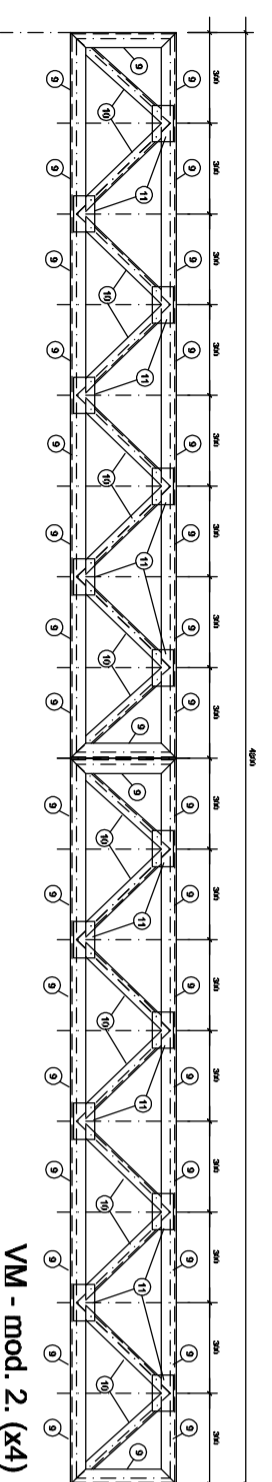
TR1 (x13) - escala 1:25



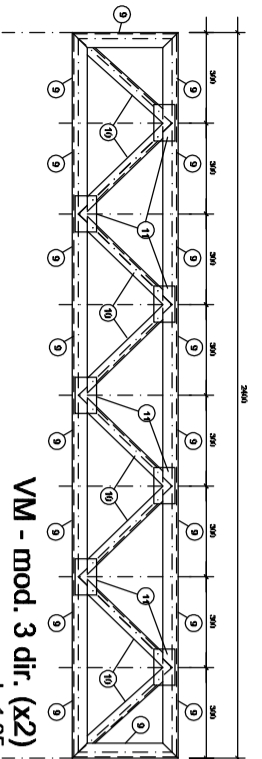
VM - mod. 1 dir. (X1)  
escala 1:25



VM - mod. 1 esq. (X1)  
escala 1:25



VM - mod. 2 (X4)  
escala 1:25



VM - mod. 3 dir. (X2)  
escala 1:25

GOVERNAMENTO FEDERAL  
**BRASIL**  
PAIS RICO E PAIS SEM POBREZA

Ministério  
da Educação

**FNDE**  
Fundo Nacional  
de Desenvolvimento  
da Educação

## PROJETO PADRÃO - FNDE

MUNICÍPIO – UF:

PROPRIETÁRIO:

ENDEREÇO:

PROPRIETÁRIO

RESP. TÉCNICO

Eng. Nídia Cristina Louza – CREA-CO 6773/AP  
AUTOR DO PROJETO

CREA

DLFO

CREA

RA

OBSERVAÇÕES:

**ESCOLA 12 SALAS DE AULA**  
**PROJETO ESTRUTURA METÁLICA**

COORDENAÇÃO  
CGEST - Coordenação  
Geral de Infraestrutura  
Educativa

BLOCO F: 4 SALAS  
DETALHAMENTO DA TRELIÇA TR1  
DET. VIGA MESTRA (VM) - MÓDULO 1, 2 e 3

**EST**

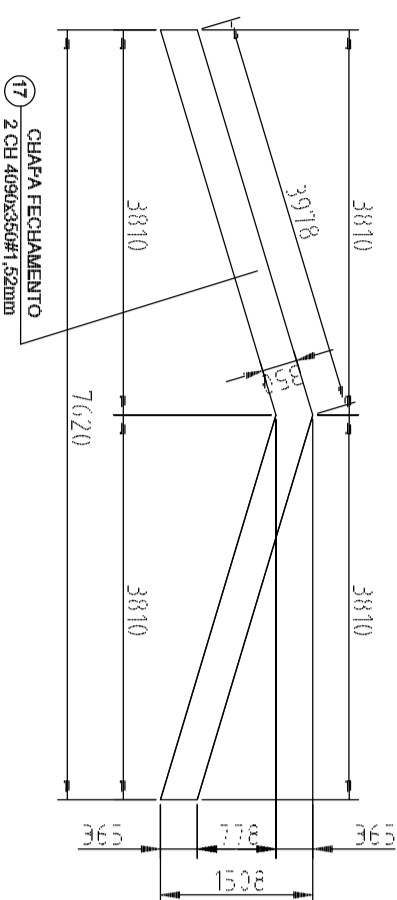
FORMATO  
INDICADO

REVISÃO  
R.01 - NOVEMBRO DE 2005  
R.02 - JULHO DE 2011

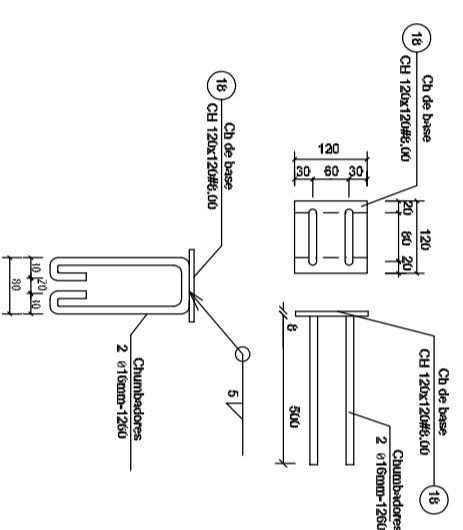
ESCALA  
INDICADO  
DATA EMISSÃO  
JULHO / 2011

PRANCHA  
53/58

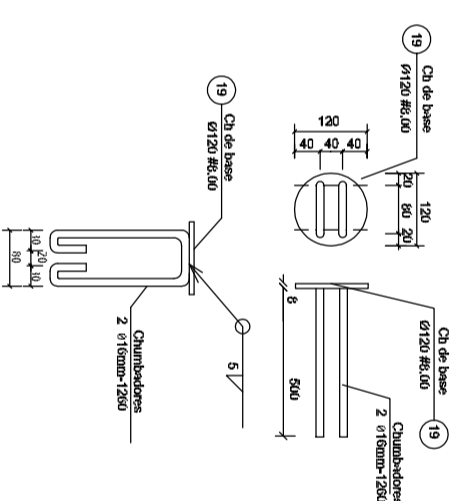
Detalhamento Chapa de Fechamento Lateral (X2)  
sem escala



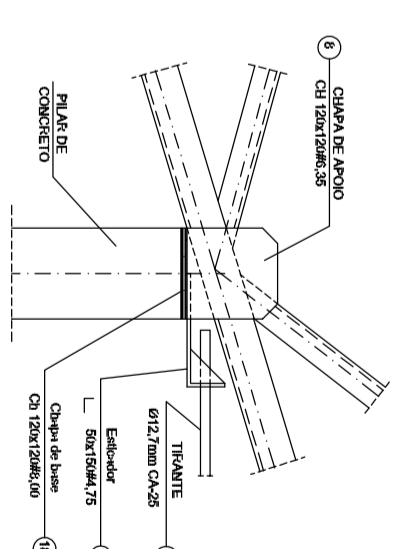
CHAPA DE BASE (X37) - s/e



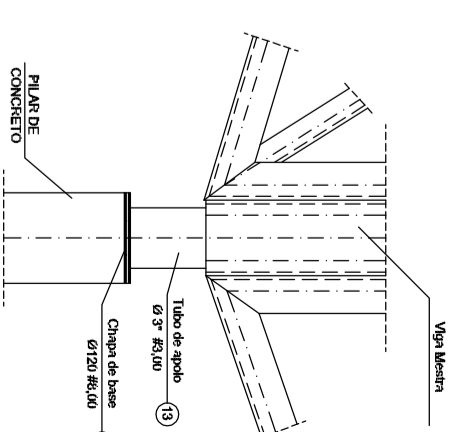
CHAPA DE BASE (X11) - s/e



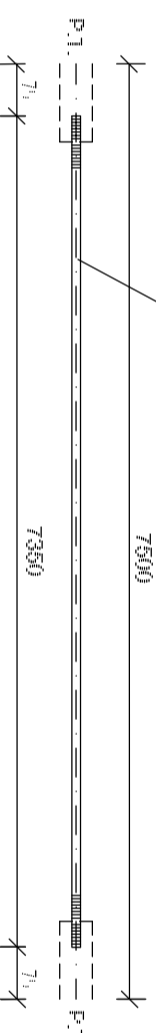
Det. A (escala 1:10)



Det. B (escala 1:10)



DETALHE DO TIRANTE (X11) - sem escala

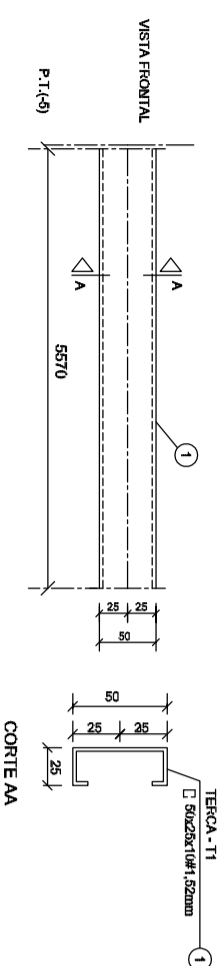


PREÇA	TIPO	C	L	QUANT.	P.ÚNICA	P.TOTAL
Tirante	Ø 12.7mm CA-25	7850	7350	11	7,31	81
TOTAL						81 kg

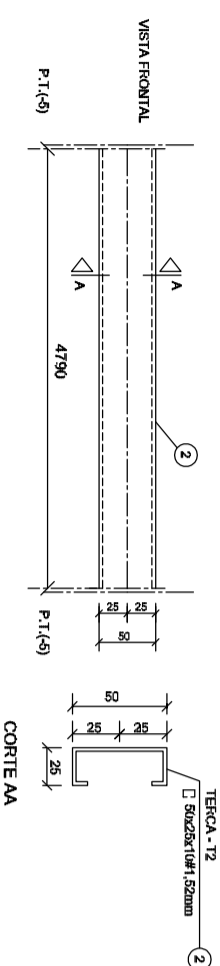
TIRANTE - 81kg

Obs.: Todas as treliças terão tirante, exceto as que estão no eixo 1 e 13

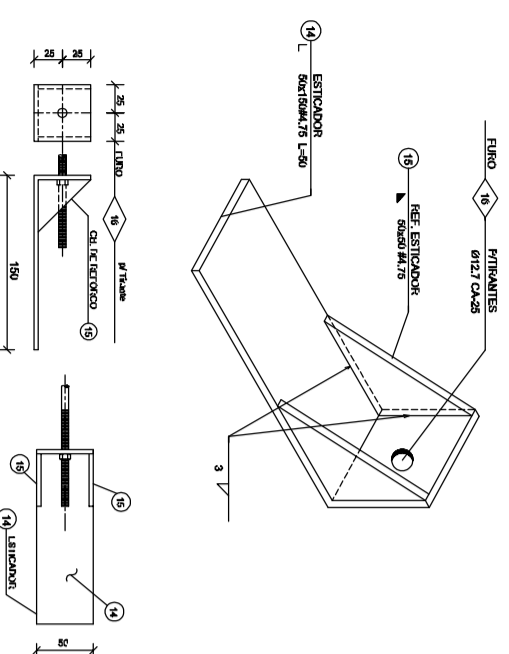
DETALHAMENTO DA TERÇA T1 (X 70) - sem escala



DETALHAMENTO DA TERÇA T2 (X 140) - sem escala



DETALHE DO ESTICADOR - sem escala



LISTA DE MATERIAIS

POS.	NOBRE	TIPO	QUANT.	COMP.QUANT.	COMP.TOT.	FES.UNIT.	FES.TOTAL
01	Terça - T1	C 50x25x1,52	70	5570	-	7,30	511
02	Terça - T2	C 50x25x1,52	140	4790	-	6,27	878
03	Chapa de base	Ø 120x120	07	-	-	0,90	7
04	Chapa de base	Cb 120x120x2,00	28	-	-	0,90	26
05	Ranço TR1	C 100x10x2,65	114	3000	-	10,08	1218
06	Diagonal TR1	L 35x35x2,25	03	3000	-	7,02	400
07	Ref. diagonal TR1	L 35x35x2,25	351	90	-	0,11	39
08	Chapa de apoio	Cb 120x120x6,35	49	-	-	0,72	35
09	Ranço Viga Mestre	C 100x10x2,65	23	3000	-	10,08	246
10	Diagonal Viga Mestre	L 35x35x2,25	15	3000	-	7,02	106
11	Ref. diagonal Viga Mestre	L 35x35x2,25	96	90	-	0,11	11
12	Chapa de reforço	Cb 70x120x2,00	168	-	-	0,13	22
13	Tubo de apoio	Ø 87x8,00	9	100	-	0,80	8
14	Esticador	L 510x150x4,75	22	50	-	0,37	9
15	Ref. Esticador	L 510x150x4,75	44	-	-	0,09	4
16	Tirante	Ø 12,7mm CA-25	11	7350	-	7,30	81
17	Chapa de Fechamento	2 C/4 409x250x1,52mm	2	-	-	17,47	35
18							
19							
20							

Área de cobertura = 306,70m<sup>2</sup>

PROJETO PADRÃO - FNDE

MUNICÍPIO - UF:

PROPRIETÁRIO:

ENDEREÇO:

PROPRIETÁRIO

RESP. TÉCNICO

Eng. Nídia Cristina Louza - CREA-CO 6773/AP  
AUTOR DO PROJETO

DLTO

CREA

RA

OBSERVAÇÕES:

ESCOLA 12 SALAS DE AULA  
PROJETO ESTRUTURA METÁLICA

BLOCO F: 4 SALAS  
CGEST - Coordenação  
Geral de Infraestrutura  
Educativa

EST

COORDENAÇÃO  
R.01 - NOVEMBRO DE 2005  
R.02 - JULHO DE 2011

REVISÃO  
INDICADO  
DATA EMISSÃO  
JULHO / 2011

PRANCHAS  
58/58