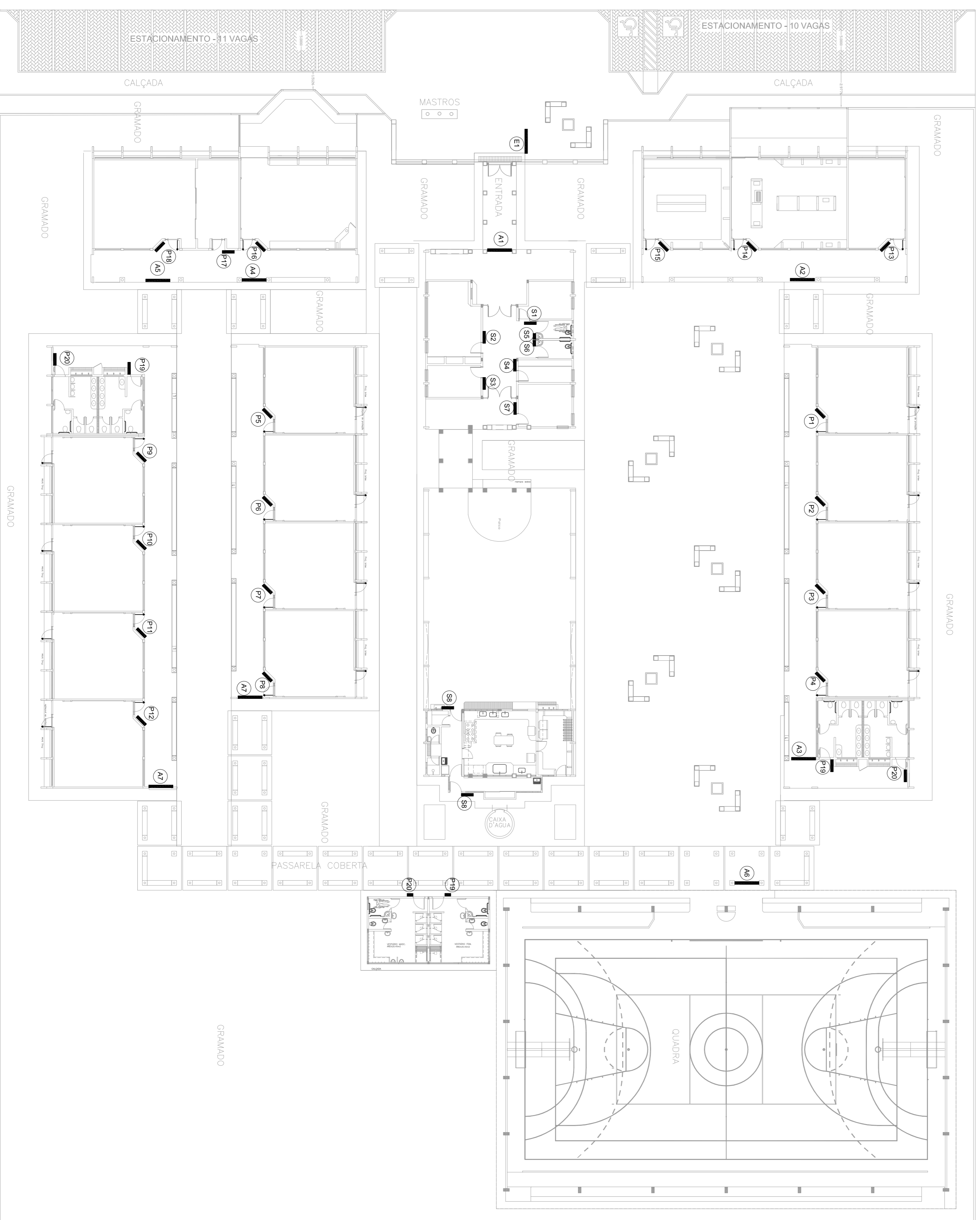
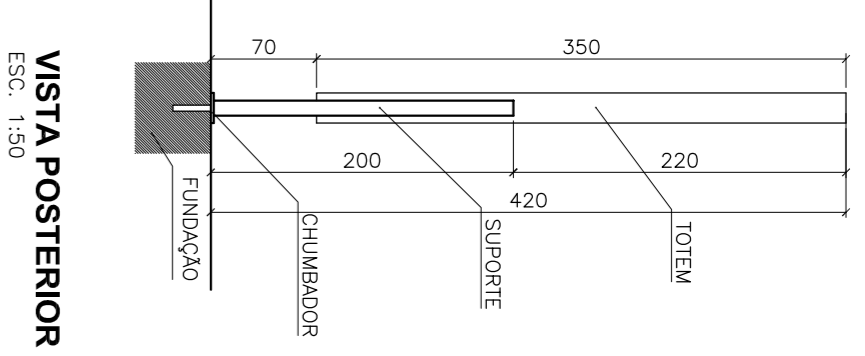
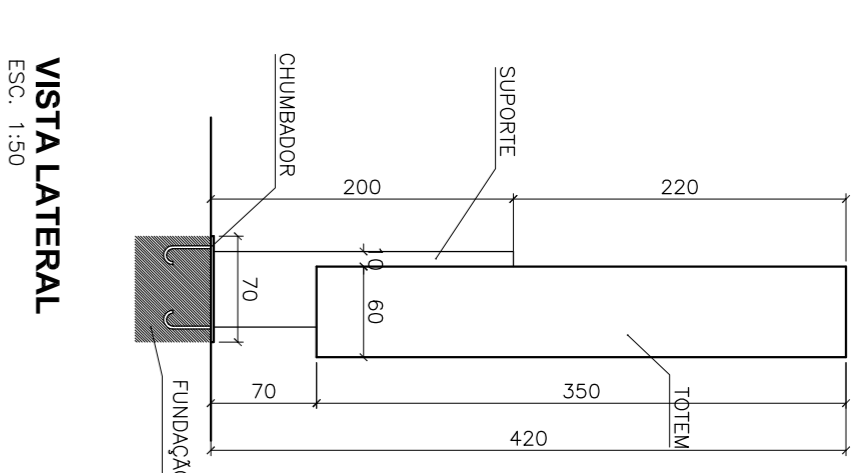
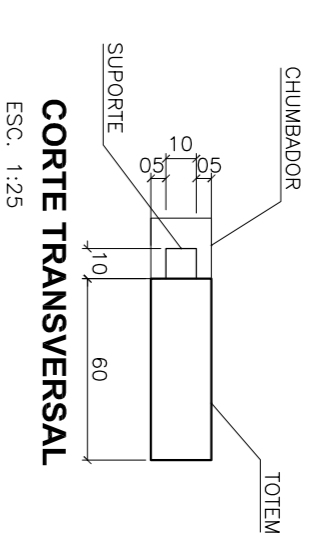


DETALHAMENTO

COB.DIsc.: **E1 - PLACA ESPECIAL**
 MATERIAL: CHAPA COBRADA, N°18
 ACABAMENTO: ESMALE SINÉTICO SÓLIDIL
 ESC.: INDICADA UNID.: cm.



PLANTA DE LOCAÇÃO E SINALIZAÇÃO
 ESC.: 1:200

QUANTIFICAÇÃO

| | |
|-----------|------------------------|
| E1 | 1 UNIDADE DE CADA = 1 |
| A1 - A7 | 1 UNIDADE DE CADA = 7 |
| P1 - P18 | 1 UNIDADE DE CADA = 18 |
| P19 - P20 | 3 UNIDADES DE CADA = 6 |
| S1 - S7 | 1 UNIDADE DE CADA = 7 |
| S8 | 1 UNIDADES DE CADA = 2 |

LEGENDA:

- (E) PLACA ESPECIAL
- (A) PLACA ABREVA
- (P) PLACA DE PAREDE
- (S) PLACA DE SALA ADM.

GOVERNADOR GERAL
BRASIL Ministério da Educação
 PAIS RICO E PAIS SEM POBREZA **FUNDE** Fundo Nacional de Desenvolvimento da Educação

PROJETO PADRÃO - FNDE

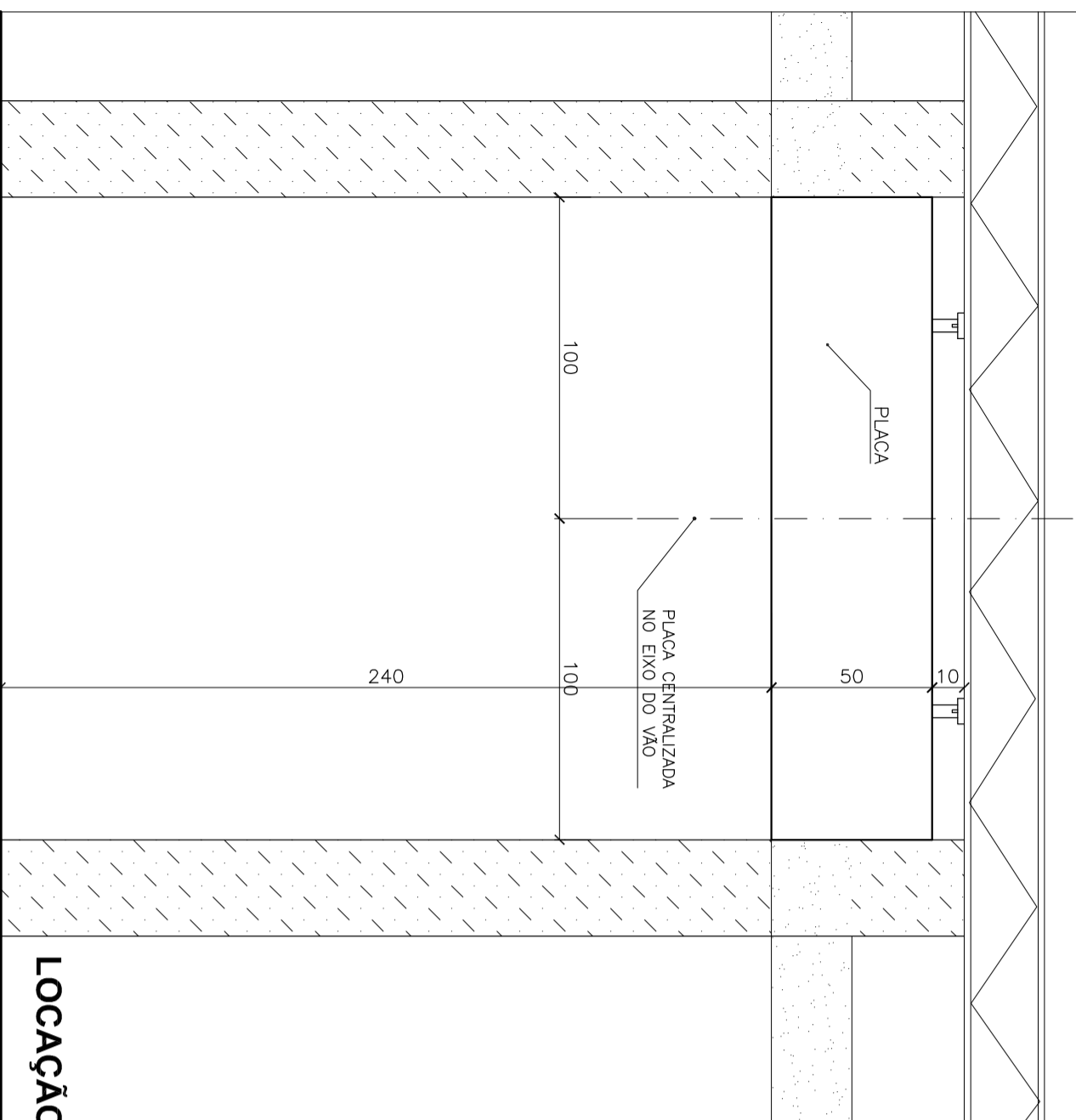
| | |
|--|------|
| MUNICÍPIO - UF: | |
| PROPRIETÁRIO: | |
| ENDEREÇO: | |
| PROPRIETÁRIO | CREA |
| RESP. TÉCNICO | CREA |
| ENG. ELET. AYLAR GOMES DA SILVA FILHO CREA - GO 8099/D | |
| AUTOR DO PROJETO | |
| DIFTO | CREA |
| RA | |
| OBSERVAÇÕES: | |

ESCOLA 12 SALAS DE AULA

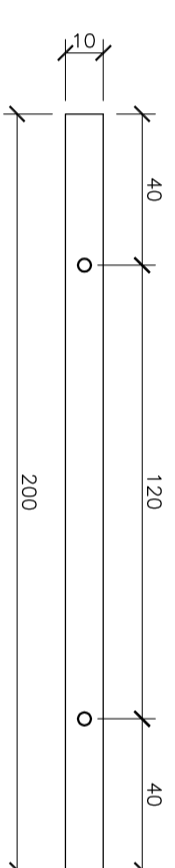
| | | |
|---|-----------------------------------|--------------|
| PROJETO COMUNICAÇÃO VISUAL | | PRONCA 01/03 |
| CONCEPÇÃO | PLANTA GERAL - LOCAÇÃO DAS PLACAS | |
| COGEST. Coordenação Geral de Infraestrutura Educacional | DETALHE: PLACA ESPECIAL E1 | |
| REVISÃO | ESCALA | |
| R01 - NOVEMBRO DE 2005 | 1:200 | |
| R02 - JULHO DE 2011 | DATA ENSAIO | |
| FORMATO | INDICADO | |
| | JULHO 2011 | |

PLACA AÉREA: A1

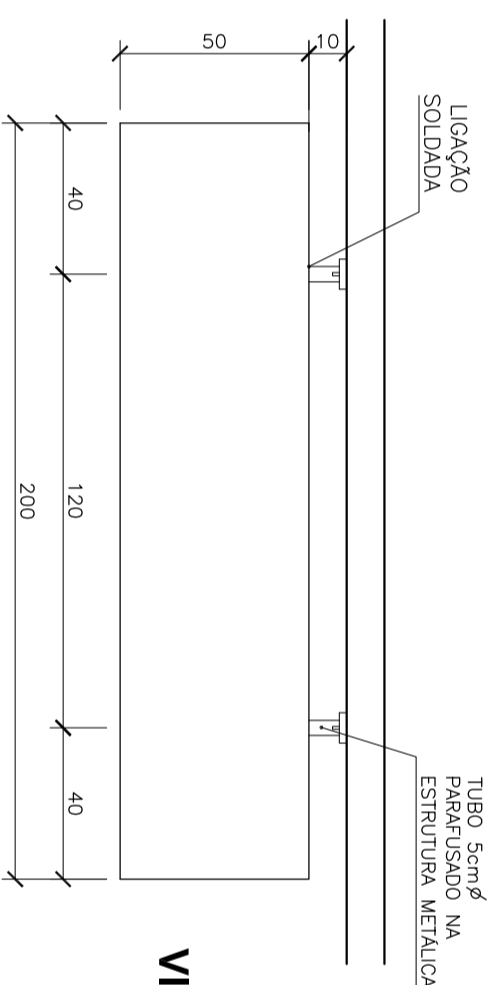
MATERIAL: CHAPA DOBRADA Nº18
 ACABAMENTO: ESMALTE SINTÉTICO SIVNIL
 UNID.: cm.



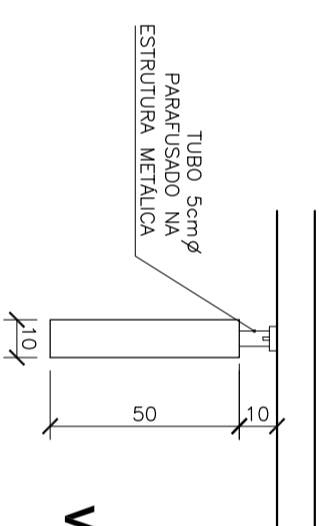
LOCAÇÃO - VISTA FRONTAL



VISTA SUPERIOR



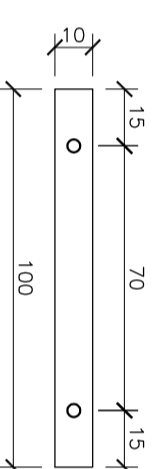
VISTA FRONTAL



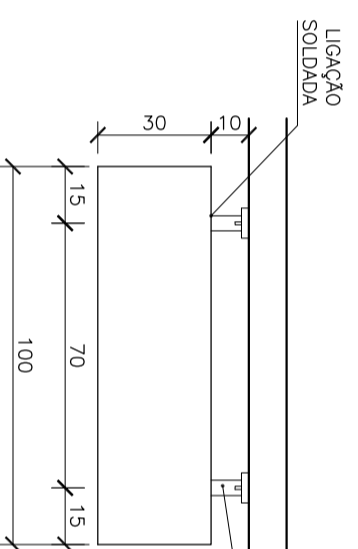
VISTA LATERAL

PLACA AÉREA : A2

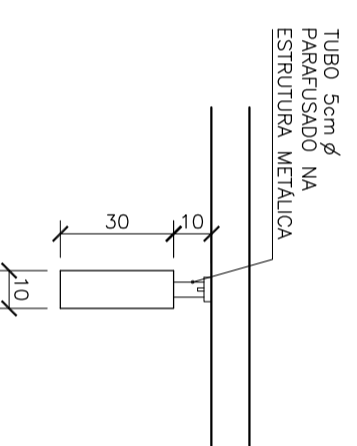
COD./DESC.: A2 - PLACA AÉREA
 MATERIAL: CHAPA DOBRADA Nº18
 ACABAMENTO: ESMALTE SINTÉTICO SIVNIL
 Esc.: INDICADA UNID.: cm.



VISTA SUPERIOR

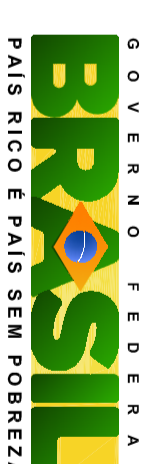


VISTA FRONTAL



VISTA LATERAL

LOCAÇÃO - VISTA FRONTAL



Ministério da Educação



PROJETO PADRÃO - FUNDE

MUNICÍPIO - UF:

PROPRIETÁRIO:

ENDEREÇO:

PROPRIETÁRIO

RESP. TÉCNICO

Arg. Emilze Balduino de Carvalho - CREA-GO 3229/D
 AUTOR DO PROJETO

CREA

DLFO

CREA

RA

OBSERVAÇÕES:

ESCOLA 12 SALAS DE AULA
 PROJETO DE COMUNICAÇÃO VISUAL

COORDENAÇÃO
 CGEST - Coordenação
 Geral de Infraestrutura
 Educacional

SINALIZAÇÃO
 PLACAS AÉREAS: A1 e A2

CVI

REVISÃO
 R.01 - NOVEMBRO DE 2005
 R.02 - JULHO DE 2011
 R.00

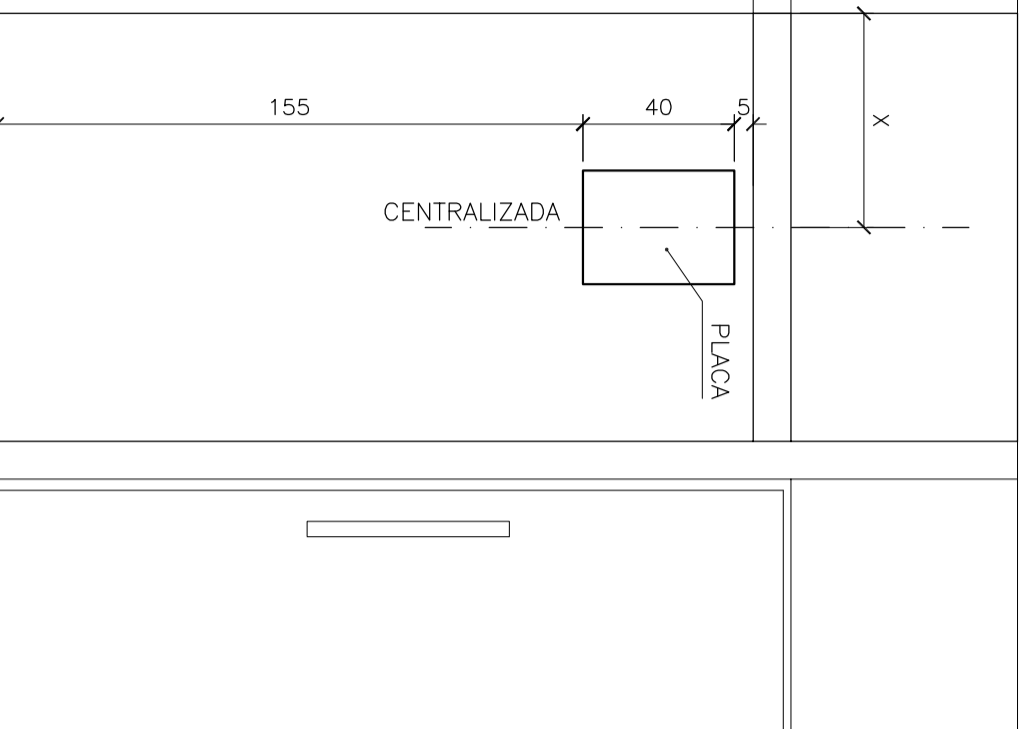
ESCALA
 1/20
 DATA EMISSÃO
 JULHO / 2011

PRANCHA
 02/03

LOCAÇÃO

COD/DESC.: **P - PLACA DE PAREDE**

UNID.: cm.



VISTA FRONTAL
ESC. 1:20

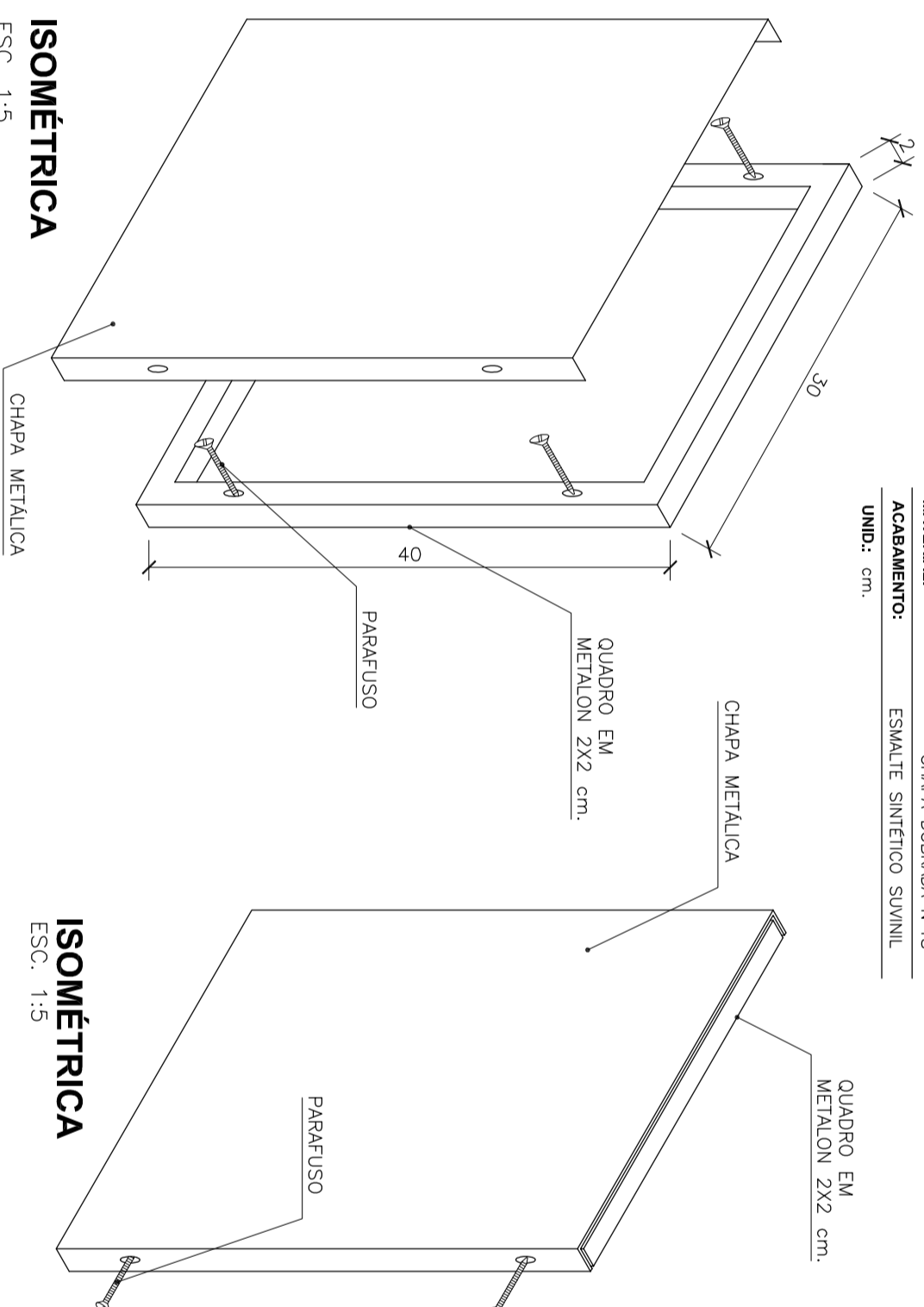
DETALHAMENTO

COD/DESC.: **P - PLACA DE PAREDE**

MATERIAL: CHAPA DOBRADA Nº18

ACABAMENTO: ESMALTE SINTÉTICO SUVINIL

UNID.: cm.



ISOMÉTRICA
ESC. 1:5

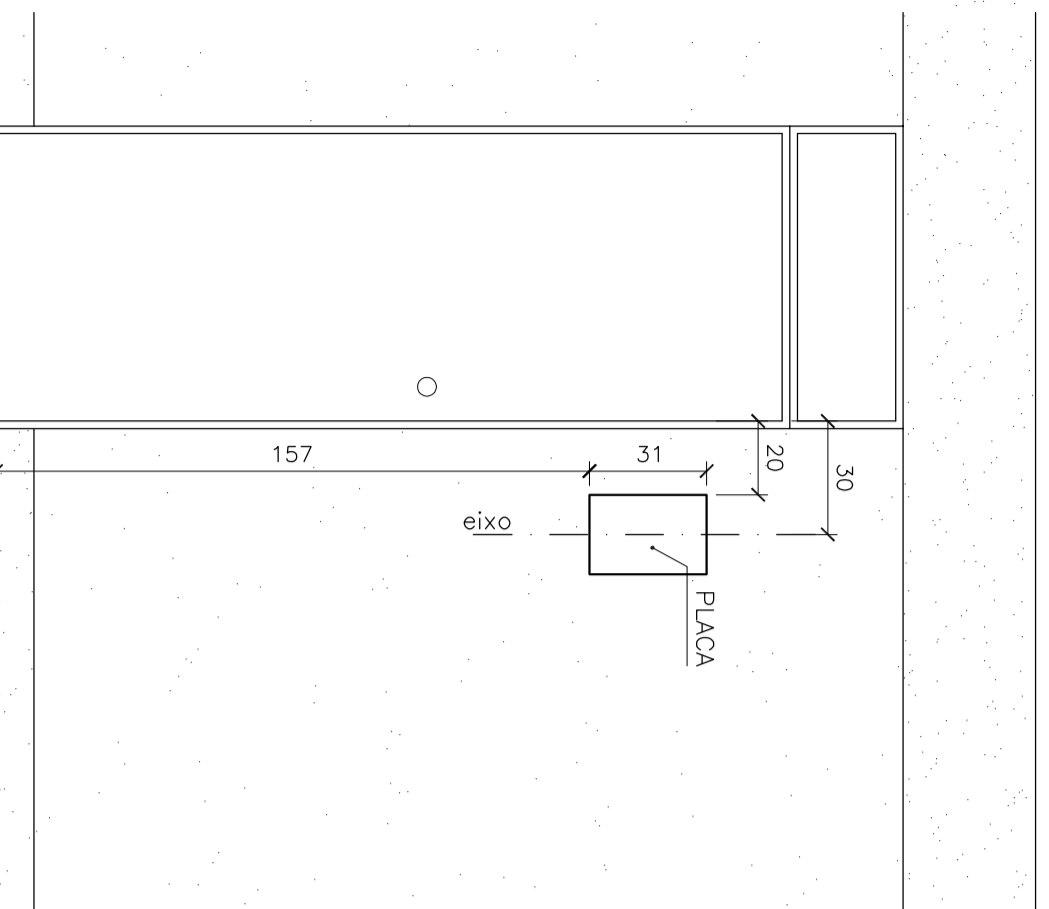
ISOMÉTRICA
ESC. 1:5

DETALHE DE MONTAGEM DA PLACA: Quadro em metalon 2x2 aparafusado à parede, e chapa metálica dobrada, aparafusada ao quadro.

LOCAÇÃO

COD/DESC.: **S - PLACA DE SALA**

UNID.: cm.



VISTA FRONTAL
ESC. 1:20

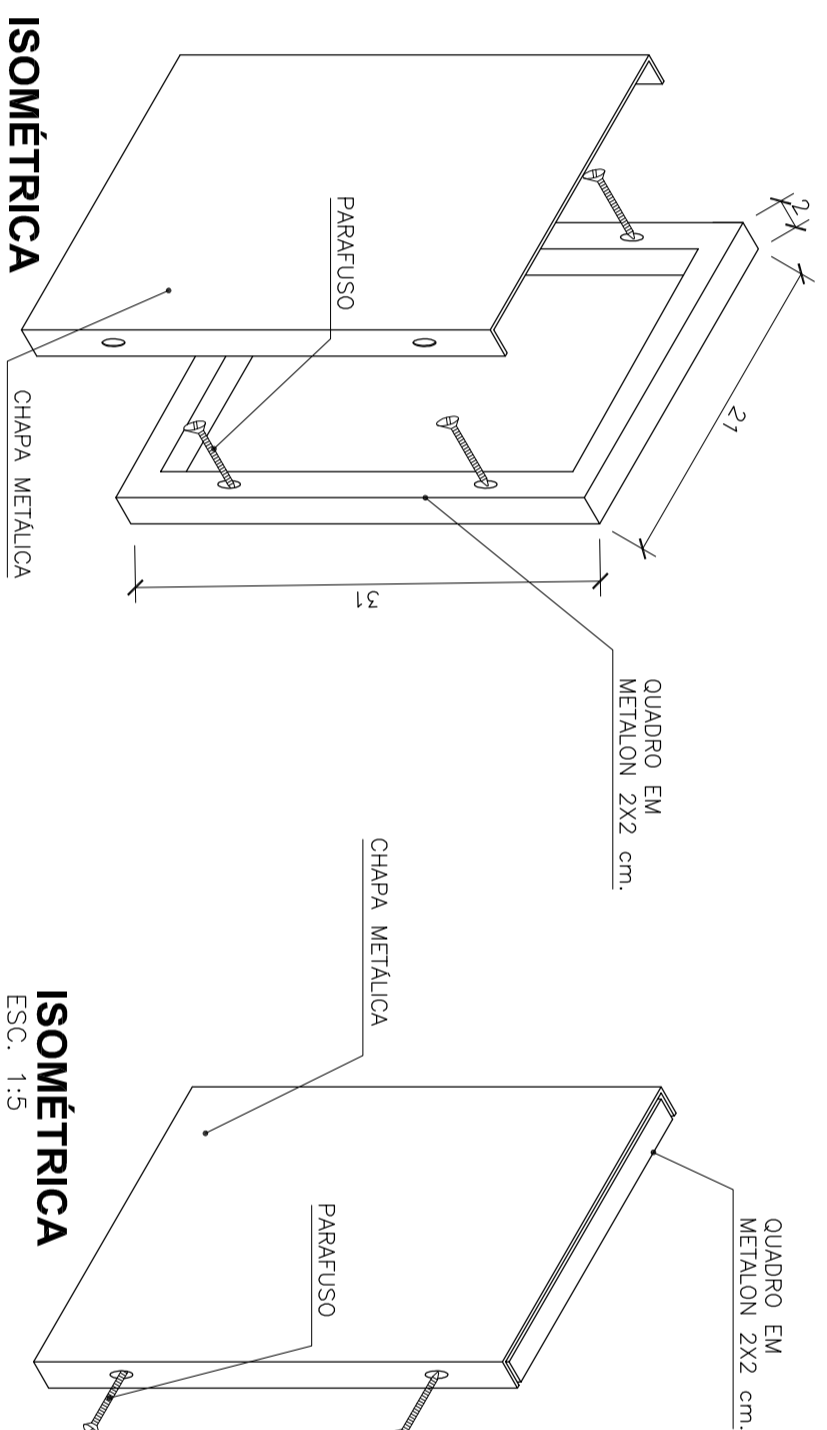
DETALHAMENTO

COD/DESC.: **S - PLACA DE SALA**

MATERIAL: CHAPA DOBRADA Nº18

ACABAMENTO: ESMALTE SINTÉTICO SUVINIL

UNID.: cm.



ISOMÉTRICA
ESC. 1:5

ISOMÉTRICA
ESC. 1:5

DETALHE DE MONTAGEM DA PLACA: Quadro em metalon 2x2 aparafusado à parede, e chapa metálica dobrada, aparafusada ao quadro.

GOVERN O FEDERAL
BRASIL
PAIS RICO E PAIS SEM FOME

Ministério
da Educação

FNDE
Fundo Nacional
de Desenvolvimento
da Educação

PROJETO PADRÃO - FNDE

MUNICÍPIO – UF:

PROPRIETÁRIO:

ENDEREÇO:

PROPRIETÁRIO

RESP. TÉCNICO

Arg. Emilze Balduino de Carvalho – CREA–GO 3229/D
AUTOR DO PROJETO

CREA

DUFO

CREA

RA

OBSERVAÇÕES:

ESCOLA 12 SALAS DE AULA
PROJETO DE COMUNICAÇÃO VISUAL

COORDENAÇÃO
CGEST - Coordenação
Geral de Infraestrutura
Educativa

SINALIZAÇÃO
PLACA DE PAREDE E PLACA DE SALA

CVI

REVISÃO
R.01 - NOVEMBRO DE 2005
R.02 - JULHO DE 2011
R.00

ESCALA
INDICADA
DATA EMISSÃO
JULHO / 2011

PRANCHA
03/03



Ministério da Educação
Fundo Nacional de Desenvolvimento da Educação
Coordenação de Infraestrutura - CGEST

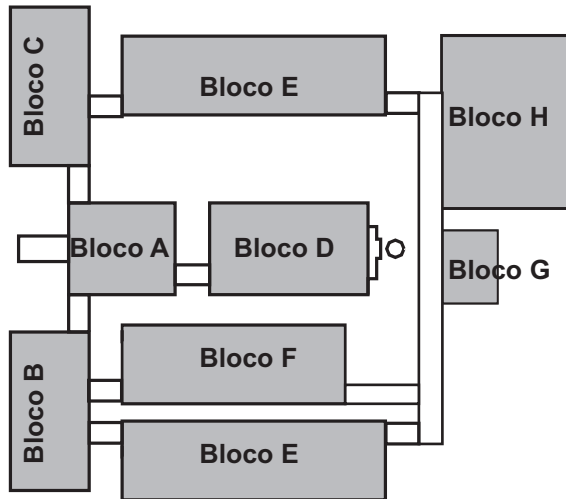


PROJETO ESPAÇO EDUCATIVO

12 salas de aula

PROJETO DE SINALIZAÇÃO

Para Escolas com os seguintes Blocos:



E - Placa especial

A - Placa aérea

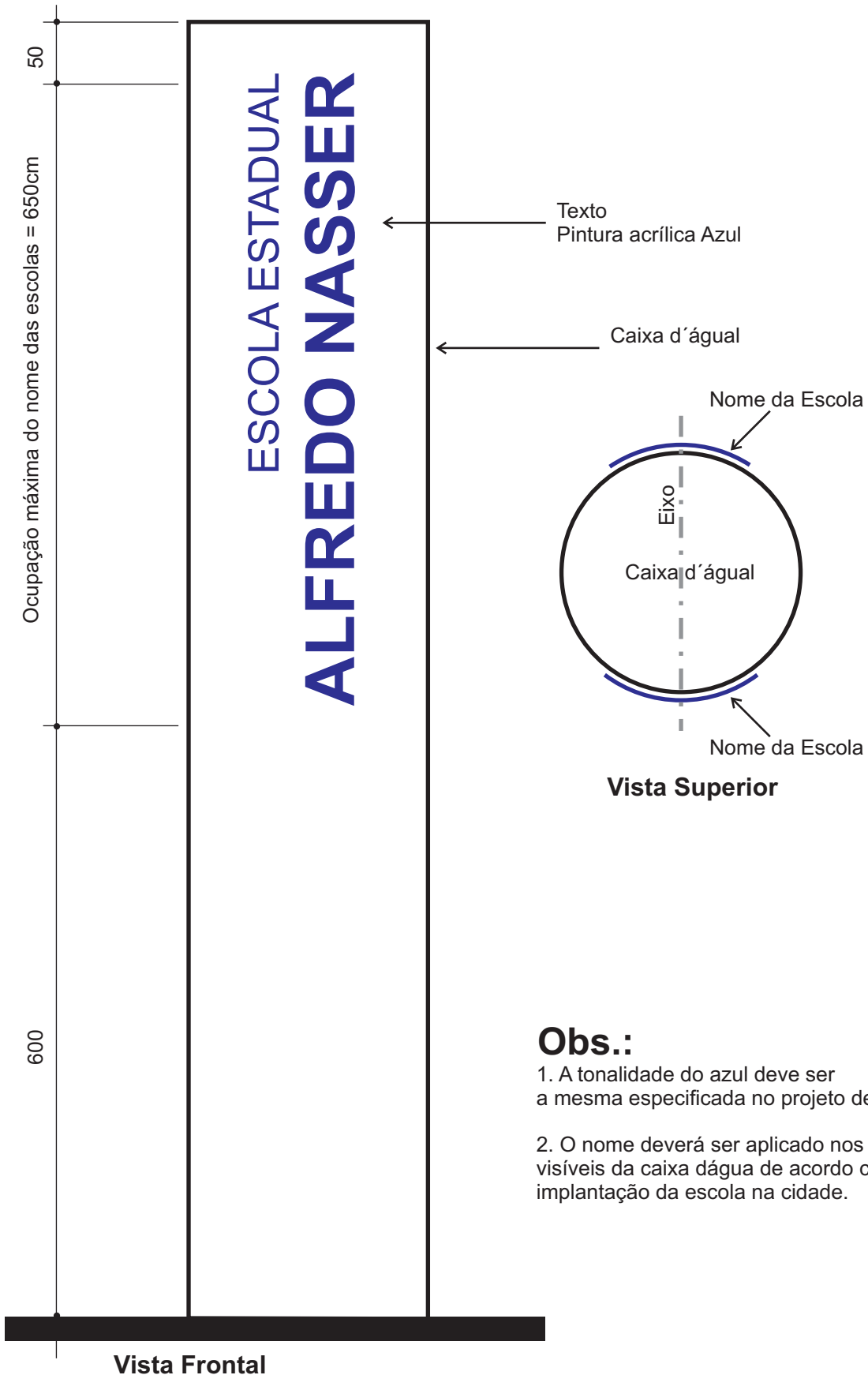
P - Placa de parede

S - Placa de salas administrativas

Identificação na Caixa d'água

Lay-out

Identificação na caixa d'água
Sem escala / unid.: Cm

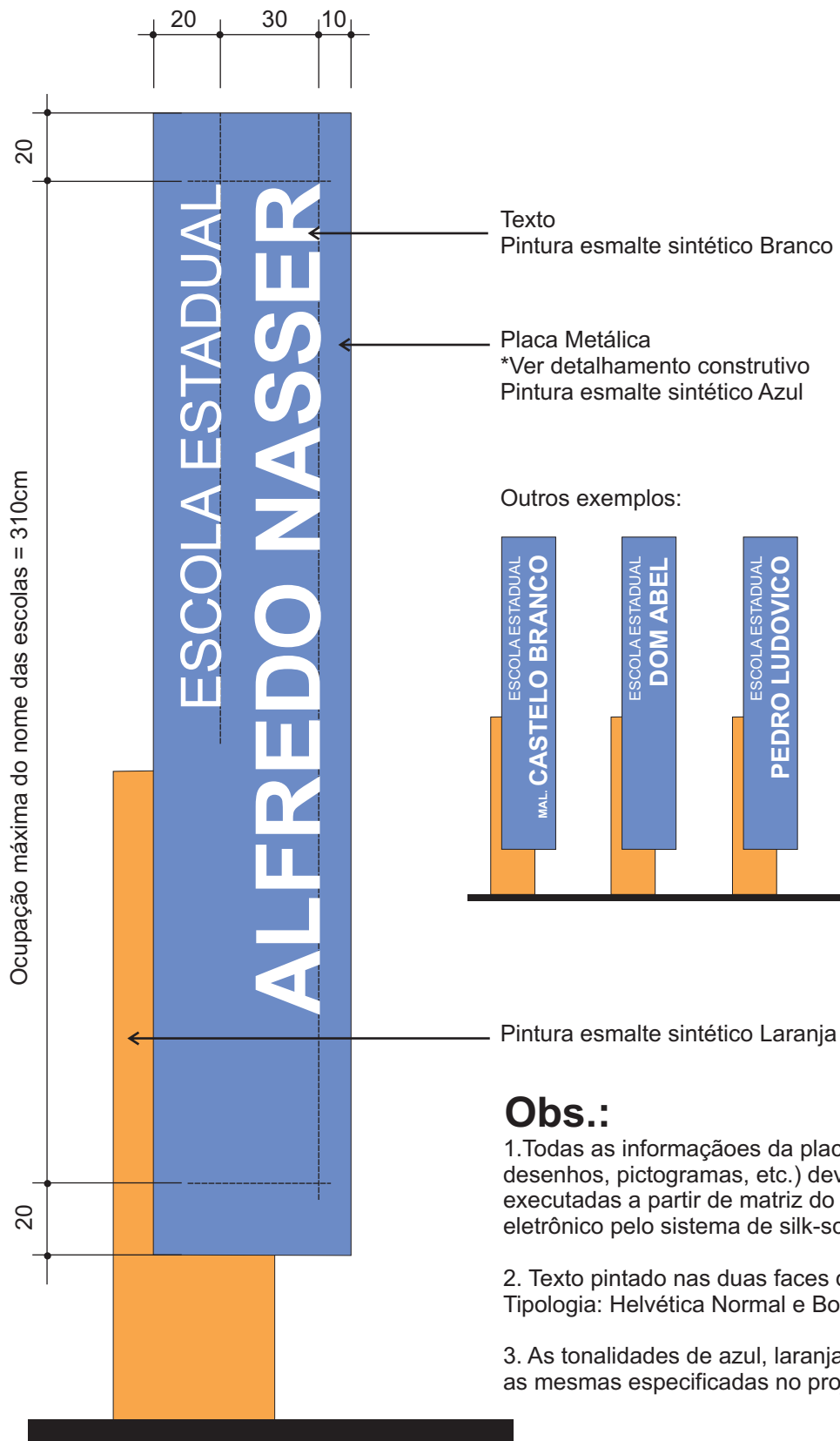


Lay-out

E1 - Placa Especial

Totem de Identificação do edifício

Vista Frontal / Sem escala / unid.: Cm

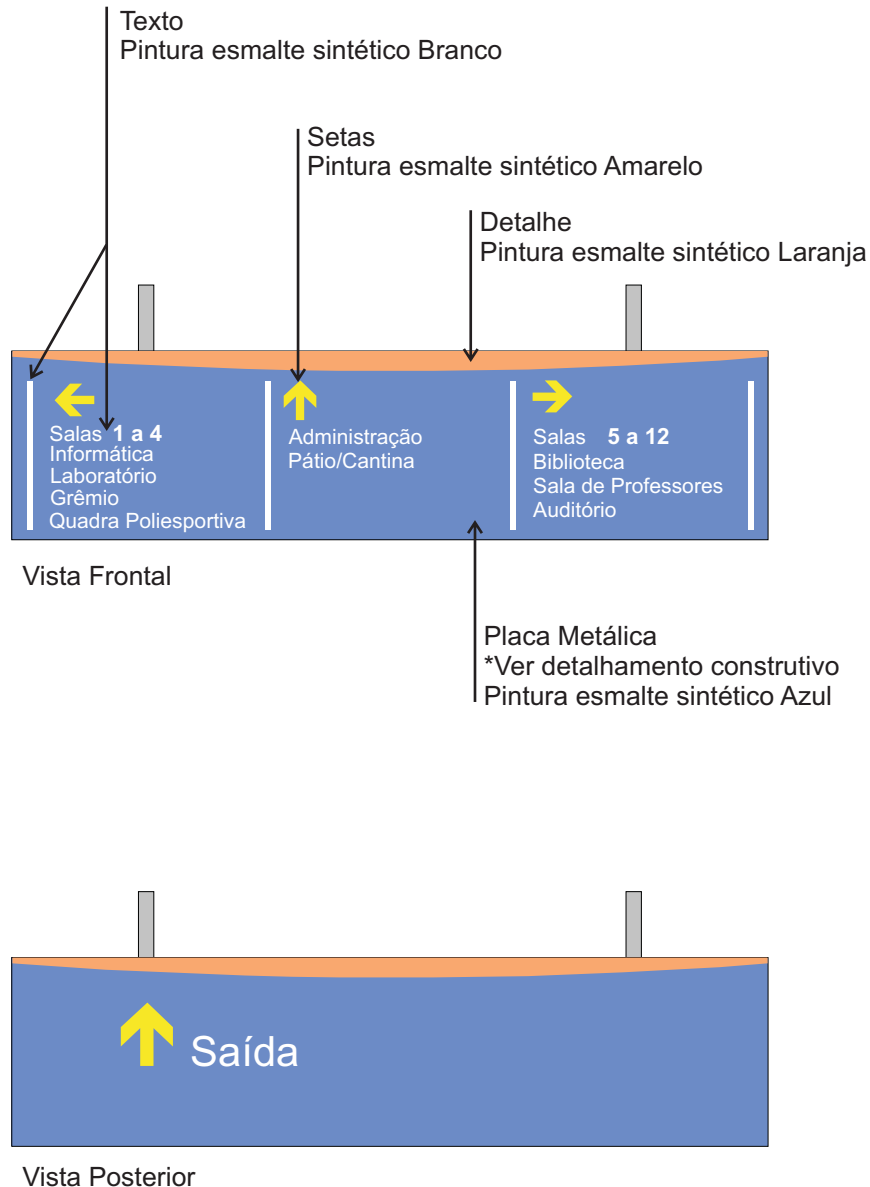


A1

Placa Aérea

Lay-out

A1 - Placa Aérea Placa de orientação no hall Sem escala / unid.: Cm



Obs.:

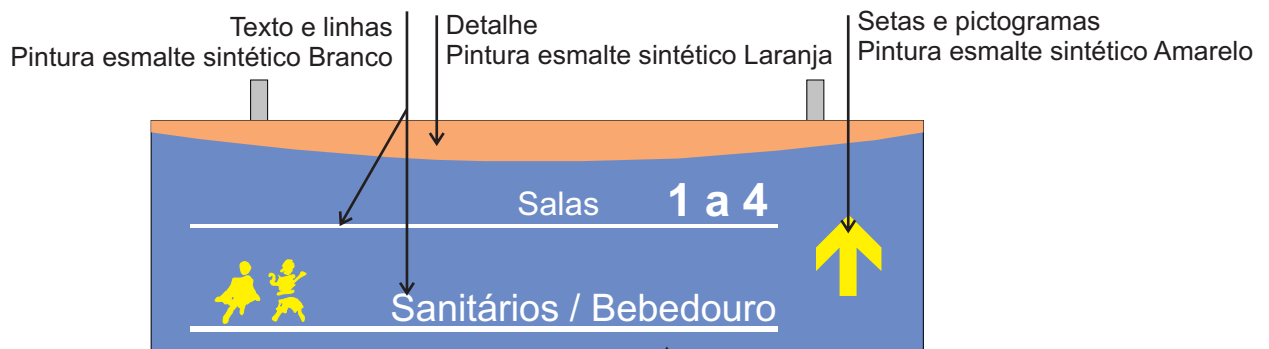
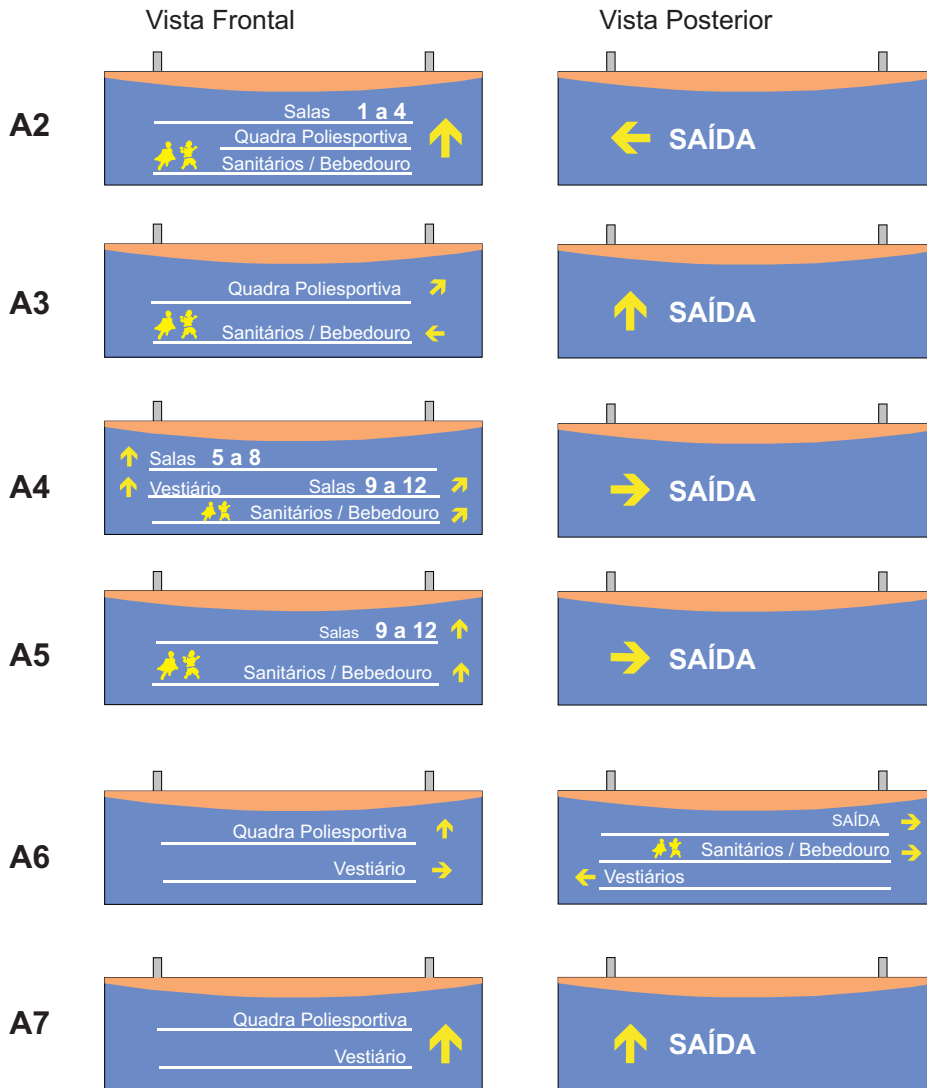
1. Todas as informações da placa (textos, desenhos, pictogramas, etc.) devem ser executadas a partir de matriz do arquivo eletrônico pelo sistema de silk-screen.
2. As tonalidades de azul, laranja e amarelo devem ser as mesmas especificadas no projeto de arquitetura
3. Tipologia: Helvética Normal e Bold

**A2
a
A7**

Placas Aéreas

Lay-out

A2 a A5 - Placas Aéreas de orientação
Vista Frontal / Sem escala / unid.: Cm



Obs.:

1. Todas as informações da placa (textos, desenhos, pictogramas, etc.) devem ser executadas a partir de matriz do arquivo eletrônico pelo sistema de silk-screen.

2. As tonalidades de azul, laranja e amarelo devem ser as mesmas especificadas no projeto de arquitetura

3. Tipologia: Helvética Normal e Bold

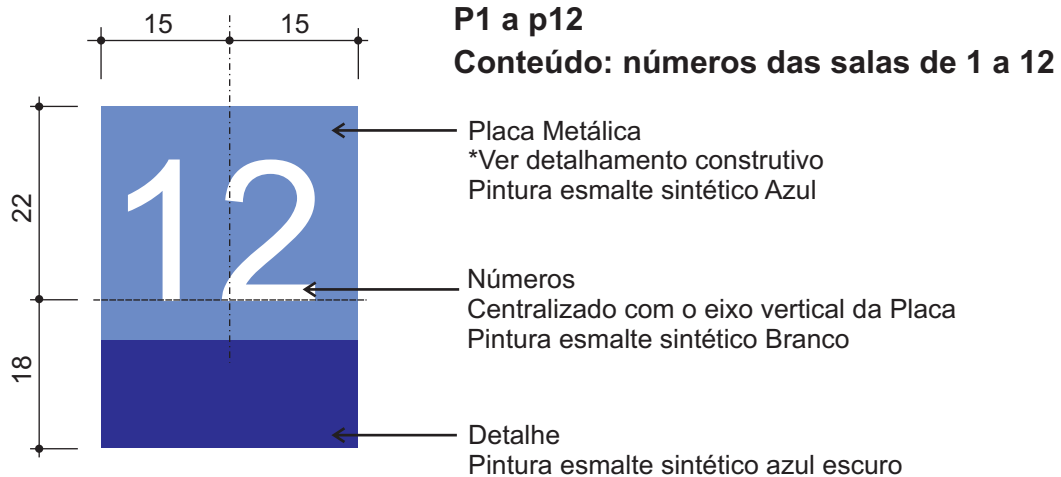
Placa Metálica
*Ver detalhamento construtivo
Pintura esmalte sintético Azul

Lay-out

P1 a P12

Placas de Parede p/ salas de aula

Vista Frontal / Sem escala / unid.: Cm



Obs.:

1. Todas as informações da placa (textos, desenhos, pictogramas, etc.) devem ser executadas a partir de matriz do arquivo eletrônico pelo sistema de silk-screen.

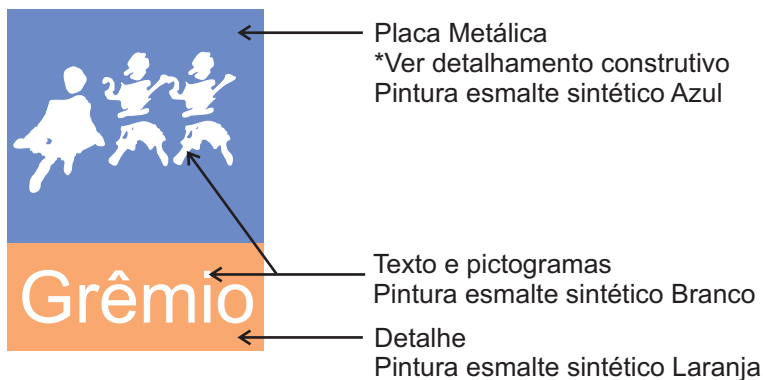
2. As tonalidades de azul, laranja e amarelo devem ser as mesmas especificadas no projeto de arquitetura

3. Tipologia: Helvética Normal e Bold

Lay-out

P13 A P20

Placas de Parede p/ atividades diversas
Vista Frontal / Sem escala / unid.: Cm



Obs.:

1. Todas as informações da placa (textos, desenhos, pictogramas, etc.) devem ser executadas a partir de matriz do arquivo eletrônico pelo sistema de silk-screen.
2. As tonalidades de azul, laranja e amarelo devem ser as mesmas especificadas no projeto de arquitetura
3. Tipologia: Helvética Normal e Bold

P13



P14



P15



P16



P17



P18



P19



P20

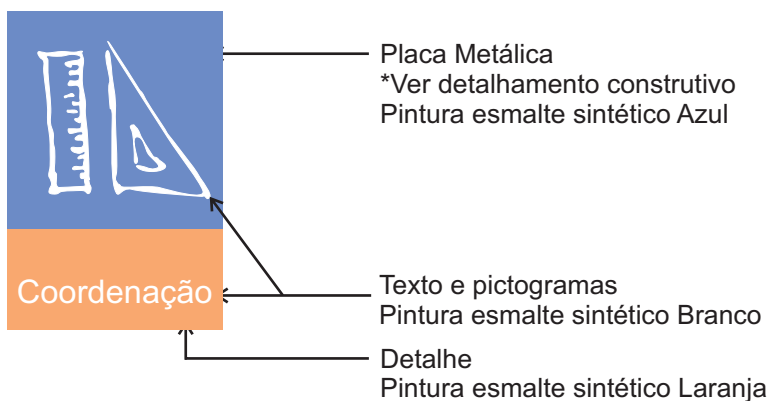


Lay-out

S1 a S7

Placas de Salas Administrativas

Vista Frontal / Sem escala / unid.: Cm



Obs.:

1. Todas as informações da placa (textos, desenhos, pictogramas, etc.) devem ser executadas a partir de matriz do arquivo eletrônico pelo sistema de silk-screen.

2. As tonalidades de azul, laranja e amarelo devem ser as mesmas especificadas no projeto de arquitetura

3. Tipologia: Helvética Normal e Bold

