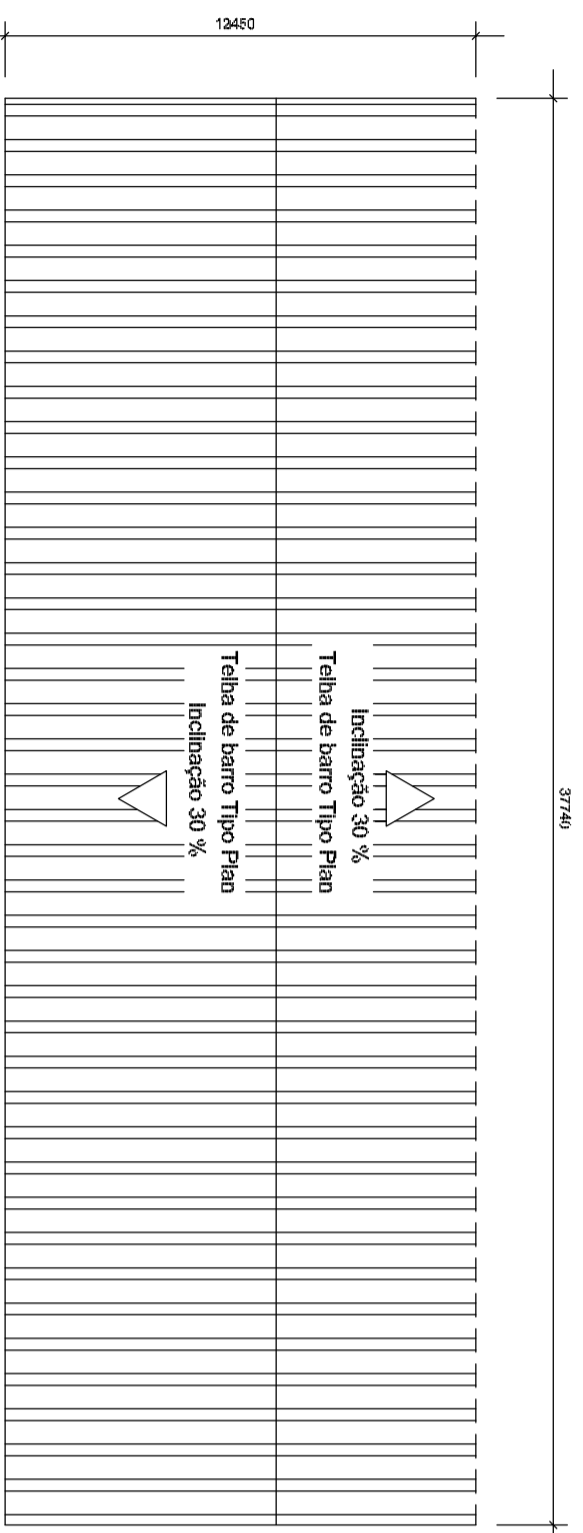


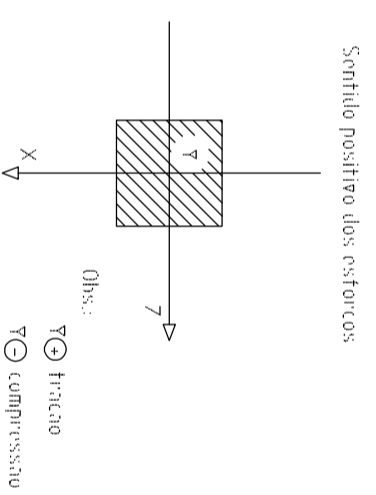
Locação e cargas da estrutura

escala 1:100

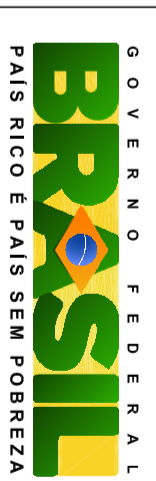


Vista Superior da Cobertura

escala 1:200



OBS: * A condição mais desfavorável é a que foi ser escolhida entre os carregamentos para o cálculo da estrutura



Ministério da Educação



PROJETO PADRÃO - FNDDE

MUNICÍPIO - UF:

PROPRIETÁRIO:

ENDEREÇO:

PROPRIETÁRIO
RESP. TÉCNICO
Eng. Nágia Cristina Louza - CREA-CO 6773/AP
AUTOR DO PROJETO

DLTO

CREA

RA

OBSERVAÇÕES:

ESCOLA 12 SALAS DE AULA

PROJETO ESTRUTURA METÁLICA

COORDENAÇÃO
CGEST - Coordenação Geral de Infraestrutura Educacional

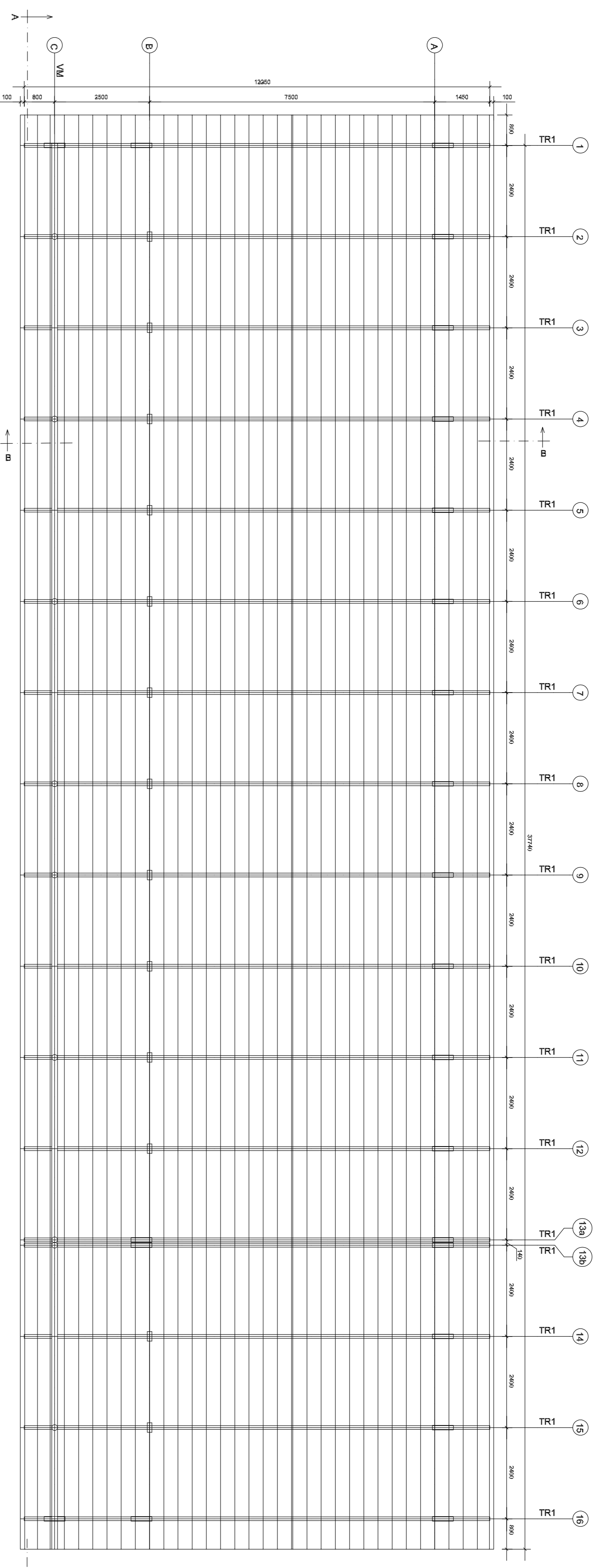
BLOCO D: PÁTIO A
LOCAÇÃO E CARGA DOS PILARES
VISTA SUPERIOR DA ESTRUTURA

EST

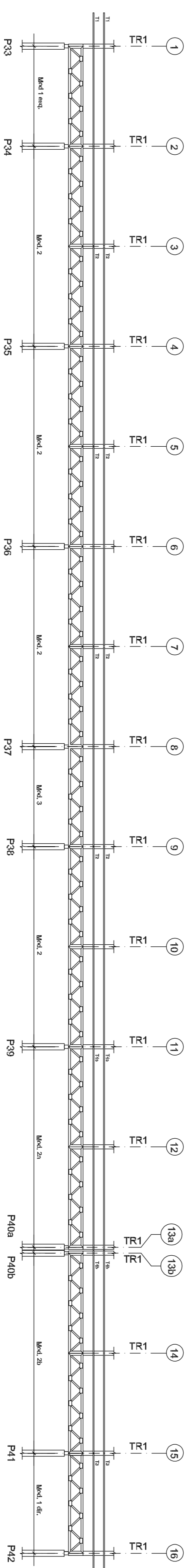
REVISÃO
51/58
R.02 - JULHO DE 2011

ESCALA
INDICADO
DATA EMISSÃO
JULHO / 2011

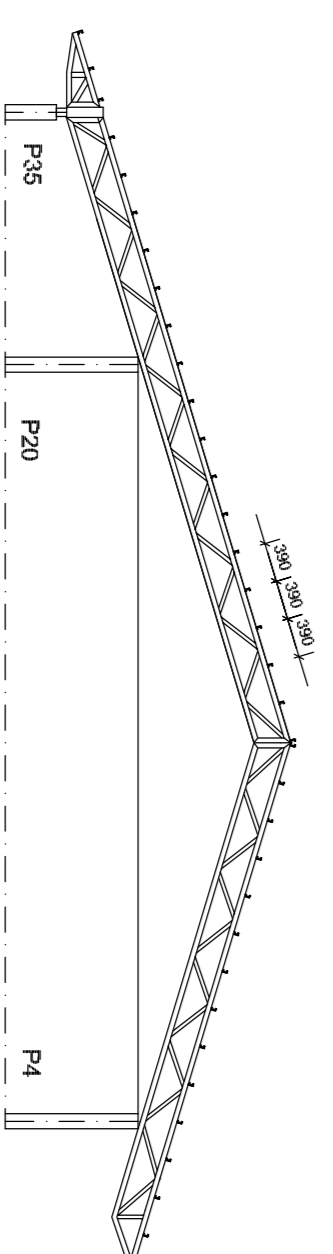
PRANCHAS
51/58



Esquema Geral da Estrutura
escala 1:75



Corte AA
escala 1:75



Corte BB
escala 1:75

PROJETO PADRÃO - FNDE

MUNICÍPIO - UF:

PROPRIETÁRIO:

ENDEREÇO:

PROPRIETÁRIO

RESP. TÉCNICO

Eng. Nídia Cristina Louze - CREA-GO 6773/AP
AUTOR DO PROJETO

CREA

DILTO

RA

OBSERVAÇÕES:

ESCOLA 12 SALAS DE AULA
PROJETO ESTRUTURA METÁLICA

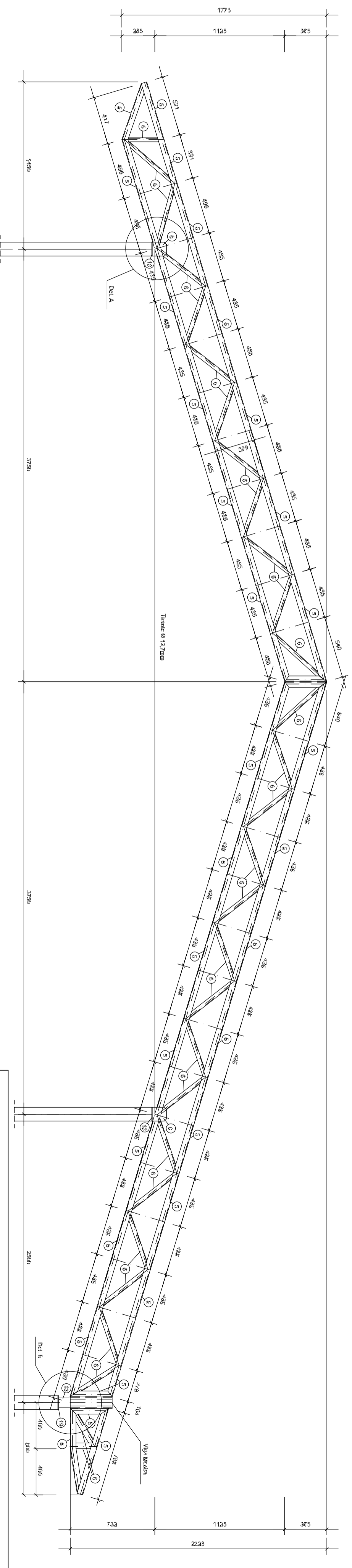
COMPROMISSO
COGEST - Coordenação
Geral de Infraestrutura
Educativa
BLOCO F: 4 SALAS E SANITÁRIOS
ESQUEMA GERAL DA ESTRUTURA
CORTE AA E BB

EST

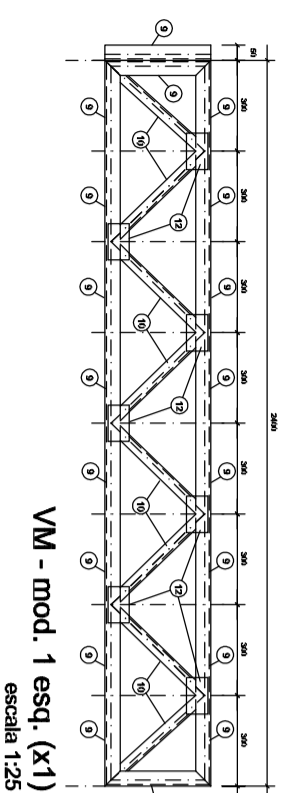
REVISÃO
R-01 - NOVEMBRO DE 2005
R-02 - JULHO DE 2011

ESCOLA
INICIADO
DATA ENTREGA
JULHO 2011

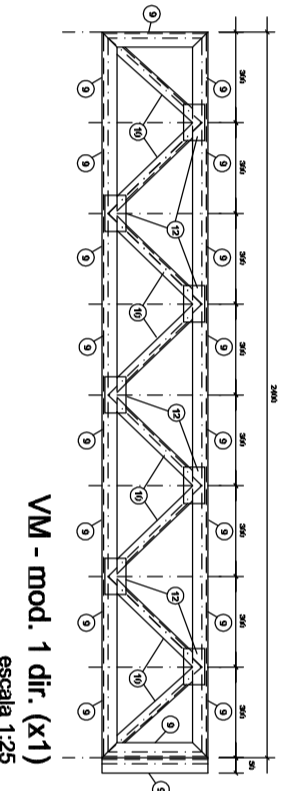
PRONCA
52/58



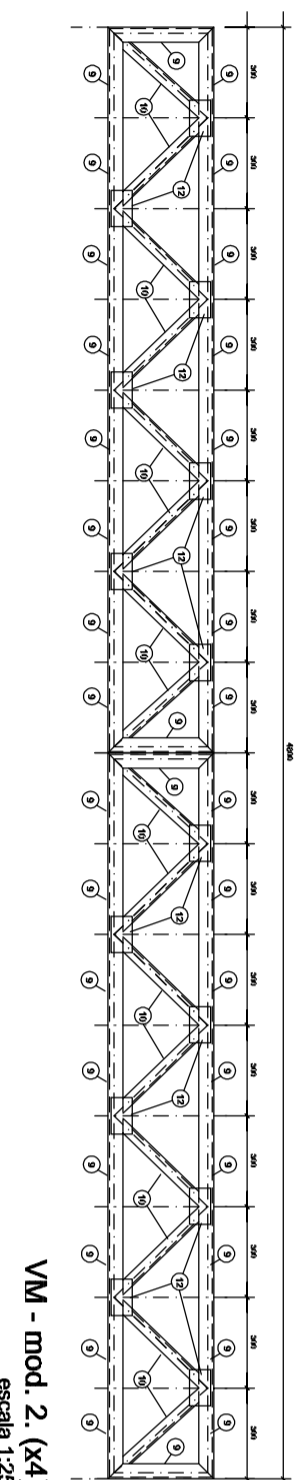
TR1 (x16) - escala 1:25



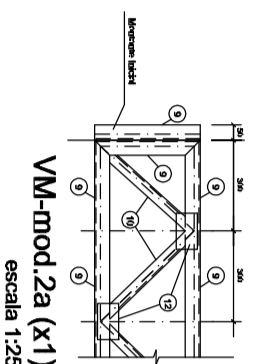
VM - mod. 1 esq. (x1)
escala 1:25



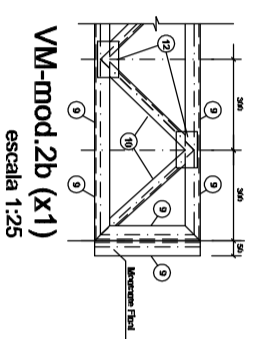
VM - mod. 1 dir. (x1)
escala 1:25



VM - mod. 2. (x4)
escala 1:25

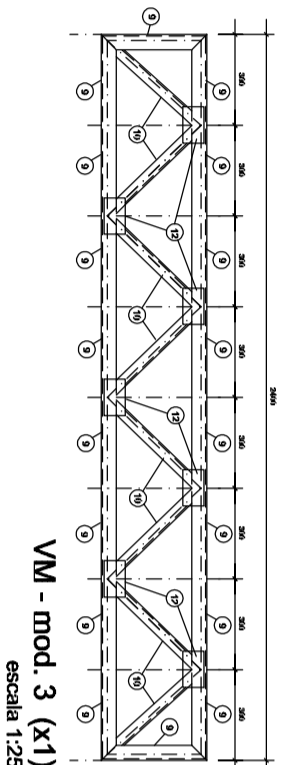


VM-mod.2a (x1)
escala 1:25



VM-mod.2b (x1)
escala 1:25

Obs.: As modulações 2a e 2b são semelhantes a 2.
2a difere de 2, pois tem a presença de um montante inicial e
2b difere de 2, pois tem a presença de um montante final.



VM - mod. 3 (x1)
escala 1:25

GOVERNADORIA
BROSIL
PAIS RICO E PAIS SEM POBREZA

Ministério
da Educação

FNDE
Fundo Nacional
de Desenvolvimento
da Educação

PROJETO PADRÃO - FNDE

MUNICÍPIO - UF:

PROPRIETÁRIO:

ENDEREÇO:

PROPRIETÁRIO

RESP. TÉCNICO

Eng. Nágia Cristina Louza - CREA-CO 6773/AP
AUTOR DO PROJETO

DLFO

CREA

RA

OBSERVAÇÕES:

ESCOLA 12 SALAS DE AULA
PROJETO ESTRUTURA METÁLICA

COORDENAÇÃO
CGEST - Coordenação
Geral de Infraestrutura
Educativa

BLOCO F: 4 SALAS E SANITÁRIO
DETALHAMENTO DA TRELIÇA TR1
DET. VIGA MESTRA (VM) - MÓDULO 1, 2, 2a, 2b e 3

EST

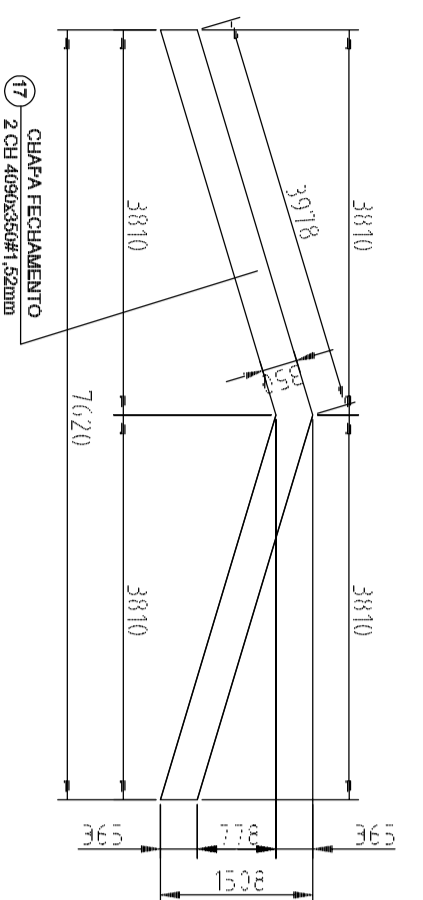
FORMATO
INDICADO

REVISÃO
R.01 - NOVEMBRO DE 2005
R.02 - JULHO DE 2011

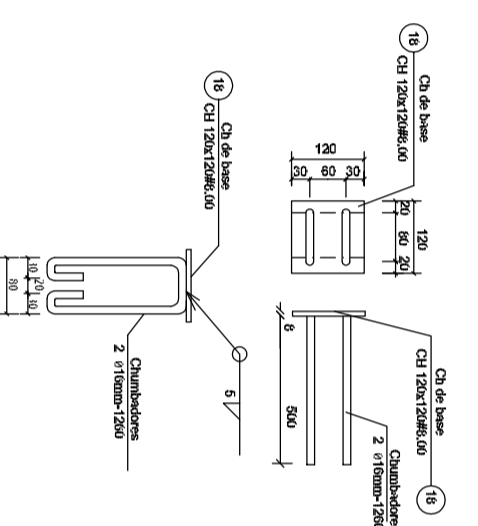
ESCALA
INDICADO
DATA EMISSÃO
JULHO / 2011

PRANCHA
53/58

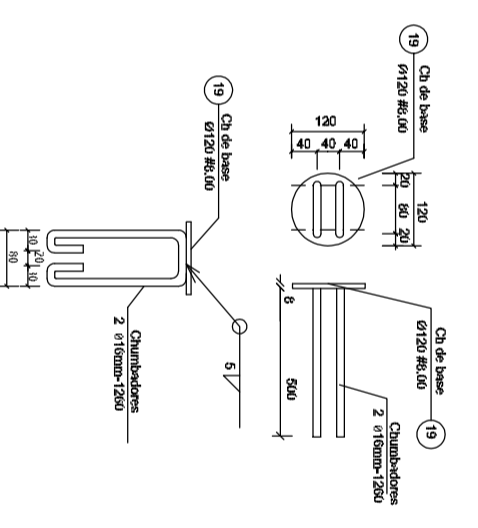
Detalhamento Chapa de Fechamento Lateral (X2)
sem escada



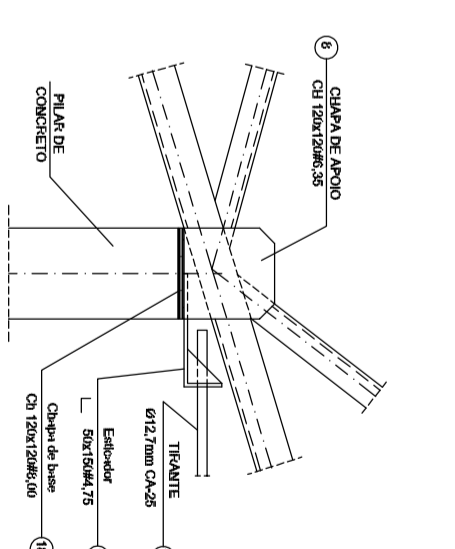
CHAPA DE BASE (X37) - s/e



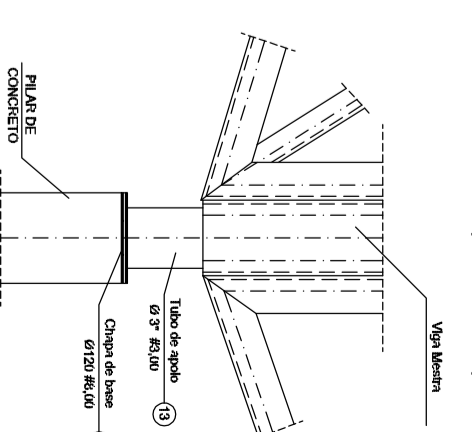
CHAPA DE BASE (X11) - s/e



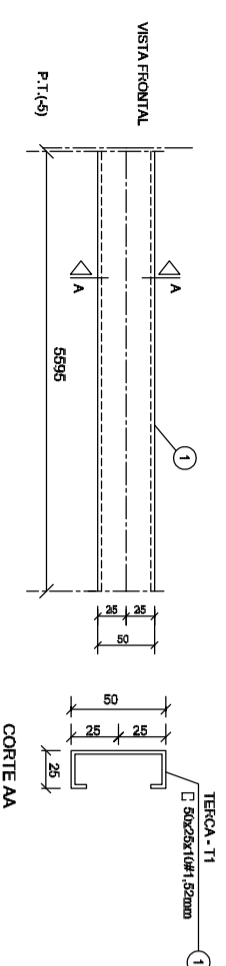
Det. A (escala 1:10)



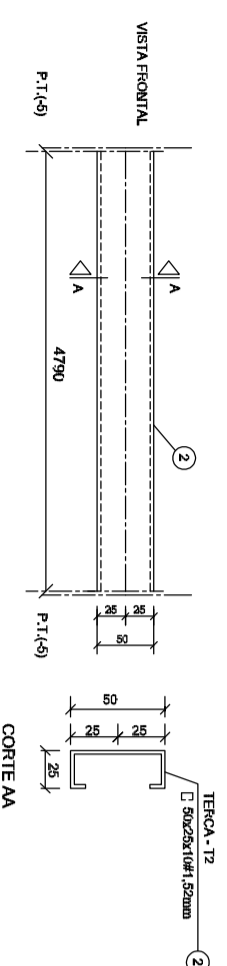
Det. B (escala 1:10)



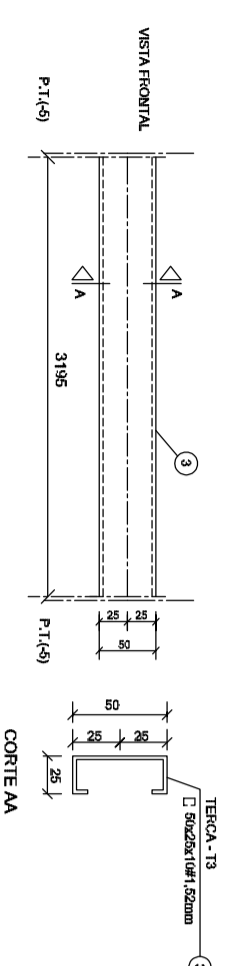
DETALHAMENTO DA TERÇA T1 (X 35) - sem escada



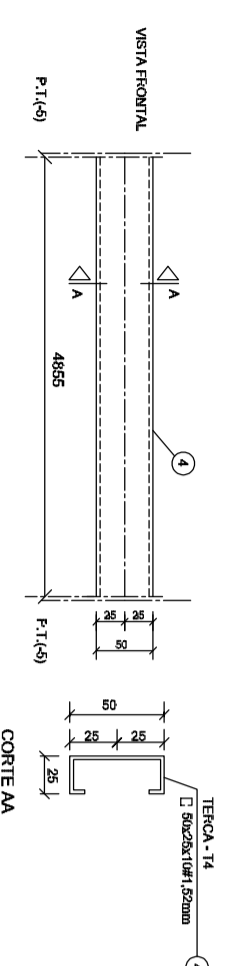
DETALHAMENTO DA TERÇA T2 (X 140) - sem escada



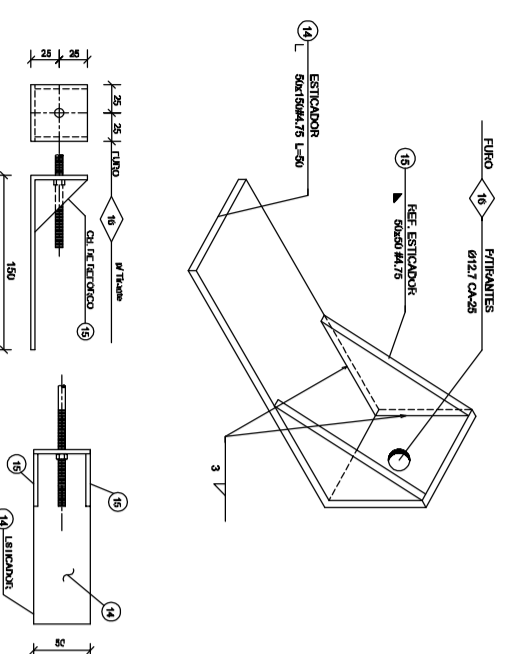
DETALHAMENTO DA TERÇA T3 (X 35) - sem escada



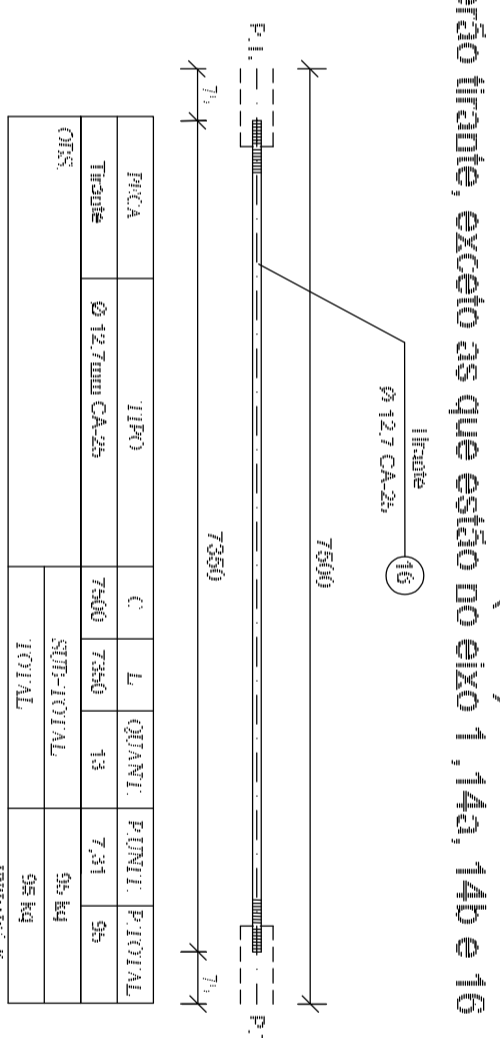
DETALHAMENTO DA TERÇA T4 (X 70) - sem escada



DETALHE DO ESTICADOR - sem escada



DETALHE DO TIRANTE (X15) - sem escada



| PRACA | TIPO | C | L | QUANT. | PUNTE | P.TOTAL |
|---------|----------------|------|------|--------|-------|---------|
| Tirante | Ø 12,7mm CA-25 | 7350 | 7350 | 13 | 7,31 | 95 |
| ONS | SERVIÇOS | | | | | 59,84 |
| | TOTAL | | | | | 95,84 |

INSTRUMENTO: 1:50mm

LISTA DE MATERIAIS

| POS. | BOLE | TIPO | QUANT. | COMP.QUANT. | COMP.TOT. | PES.QUANT. | PES.TOTAL |
|------|---------------------------|-----------------------|--------|-------------|-----------|------------|-----------|
| 01 | Terça - T1 | C 50x25x10#1,52 | 35 | 559# | - | 7,33 | 257 |
| 02 | Terça - T2 | C 50x25x10#1,52 | 140 | 479# | - | 6,27 | 678 |
| 03 | Terça - T3 | C 50x25x10#1,52 | 35 | 519# | - | 4,18 | 147 |
| 04 | Terça - T4 | C 50x25x10#1,52 | 70 | 465# | - | 6,36 | 445 |
| 05 | Braço TR1 | C 100x10#2,05 | 154 | 300# | - | 10,68 | 1643 |
| 06 | Diagonal TR1 | L 35x35#2,25 | 91 | 300# | - | 7,12 | 637 |
| 07 | Ref. diagonal TR1 | L 35x35#2,25 | 450 | 90 | - | 0,11 | 51 |
| 08 | Chapa de apoio | Cb 120x120#0,35 | 68 | - | - | 0,72 | 49 |
| 09 | Braço Vigã Mestre | C 100x10#2,05 | 28 | 300# | - | 10,68 | 300 |
| 10 | Diagonal Vigã Mestre | L 35x35#2,25 | 19 | 300# | - | 7,12 | 134 |
| 11 | Ref. diagonal Vigã Mestre | L 35x35#2,25 | 120 | 90 | - | 0,11 | 14 |
| 12 | Chapa de reforço | Cb 70x120#0,60 | 210 | - | - | 0,13 | 26 |
| 13 | Tubo de apoio | Ø 3" #3,00 | 11 | 100 | - | 0,60 | 9 |
| 14 | Esticador | L 50x150#4,75 | 20 | 50 | - | 0,37 | 10 |
| 15 | Ref. Esticador | 50x150#4,75 | 52 | - | - | 0,18 | 5 |
| 16 | Tirante | Ø12,7mm CA-25 | 13 | 735# | - | 7,30 | 95 |
| 17 | Chapa de Fechamento | 2 C/4 409x250x11,52mm | 2 | - | - | 17,47 | 35 |
| 18 | Chapa de base | Cb 120x120#0,60 | 37 | - | - | 0,90 | 34 |
| 19 | Chapa de base | Ø120 #0,60 | 14 | - | - | 0,90 | 10 |
| 20 | | | | | | | |

Observações: Área de cobertura = 469,06 m²

GOVERNO FEDERAL
BROSIL Ministério da Educação
PAIS RICO E PAIS SEM POBREZA

PROJETO PADRÃO - FNDE

MUNICÍPIO - UF:

PROPRIETÁRIO:

ENDEREÇO:

PROPRIETÁRIO

RESP. TÉCNICO

Eng. Nídia Cristina Louza - CREA-CO 6773/AP
AUTOR DO PROJETO

DLTO

CREA

RA

OBSERVAÇÕES:

ESCOLA 12 SALAS DE AULA
PROJETO ESTRUTURA METÁLICA

COORDENAÇÃO
CGEST - Coordenação
Geral de Infraestrutura
Educativa

BLOCO F: 4 SALAS E SANITÁRIOS
DETALHAMENTO TERÇAS, DOS TIRANTES
E DOS APOIOS

EST

FORNATO INDICADO

REVISÃO R.01 - NOVEMBRO DE 2005

ESCALA INDICADO

DATA EMISSÃO JULHO / 2011

PRANCHA 54/58

PROJETO PADRÃO - FNDE

MUNICÍPIO - UF:

PROPRIETÁRIO:

ENDEREÇO:

PROPRIETÁRIO
RA
RESP. TÉCNICO
CREA
Eng. Núbia Cristina Louza - CREA-CO 6773/AP
AUTOR DO PROJETO

D/LFO

CREA

RA

OBSERVAÇÕES:

ESCOLA 12 SALAS DE AULA
PROJETO ESTRUTURA METÁLICA

COORDENAÇÃO
CGEST - Coordenação
Geral de Infraestrutura
Educativa

BLOCO F - 4 SALAS
LOCAÇÃO E CARGA DOS PILARES
VISTA SUPERIOR DA ESTRUTURA

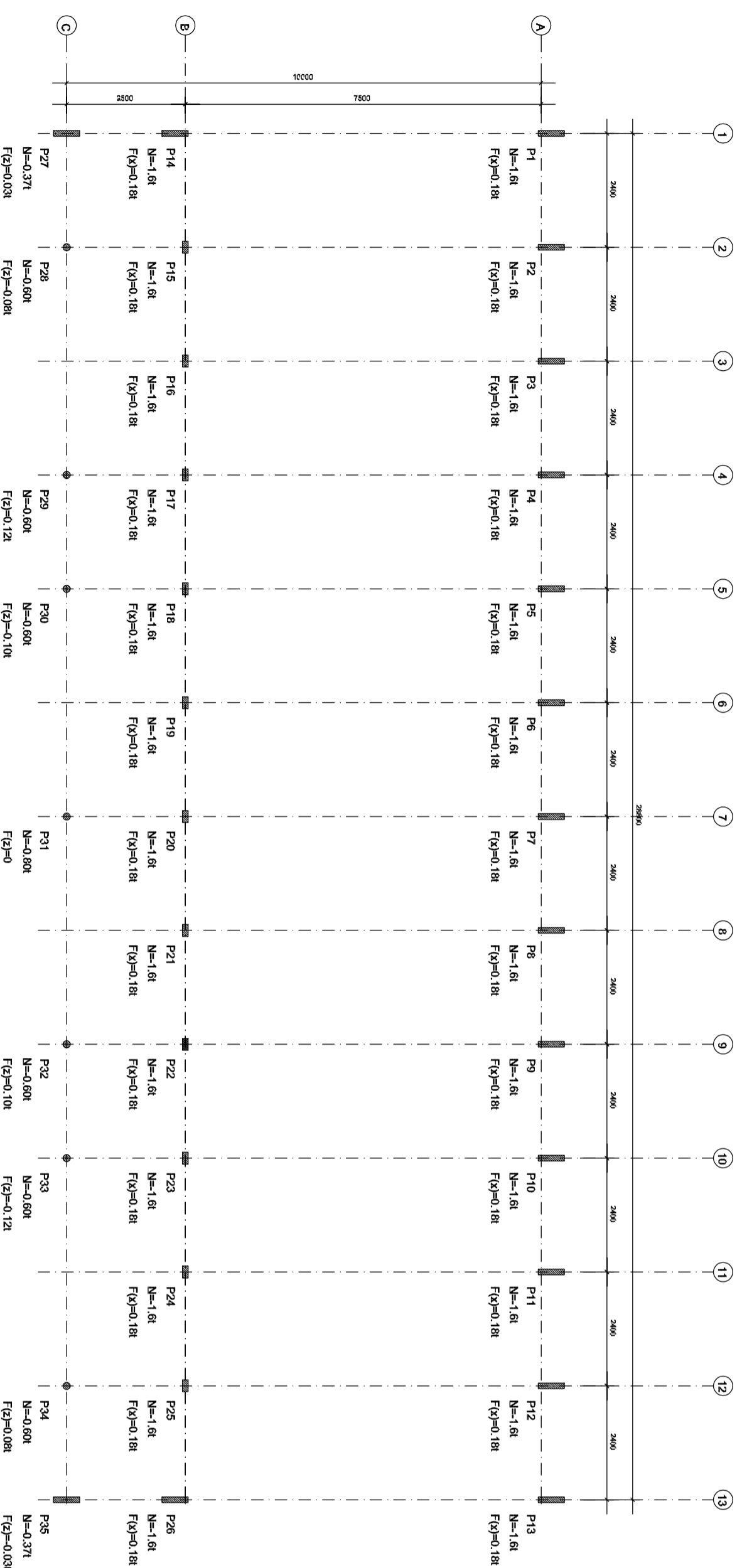
EST

REVISÃO
51/58
R.02 - JULHO DE 2011

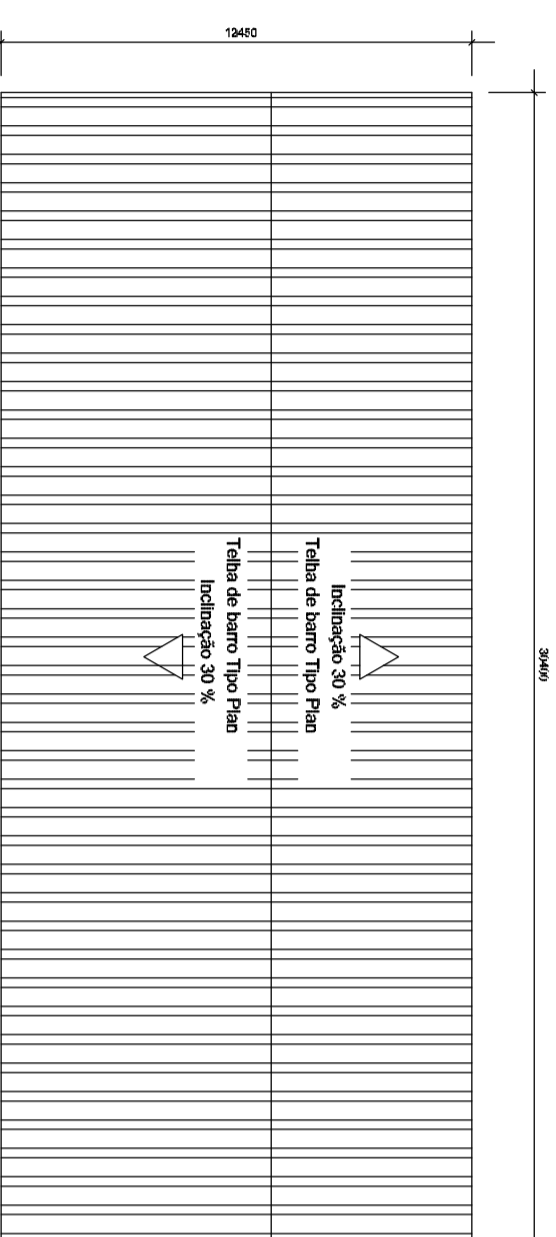
ESCALA
INDICADO

DATA EMISSÃO
JULHO / 2011

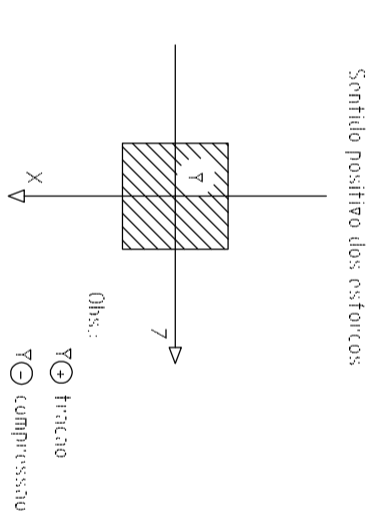
PRONCHA
55/58



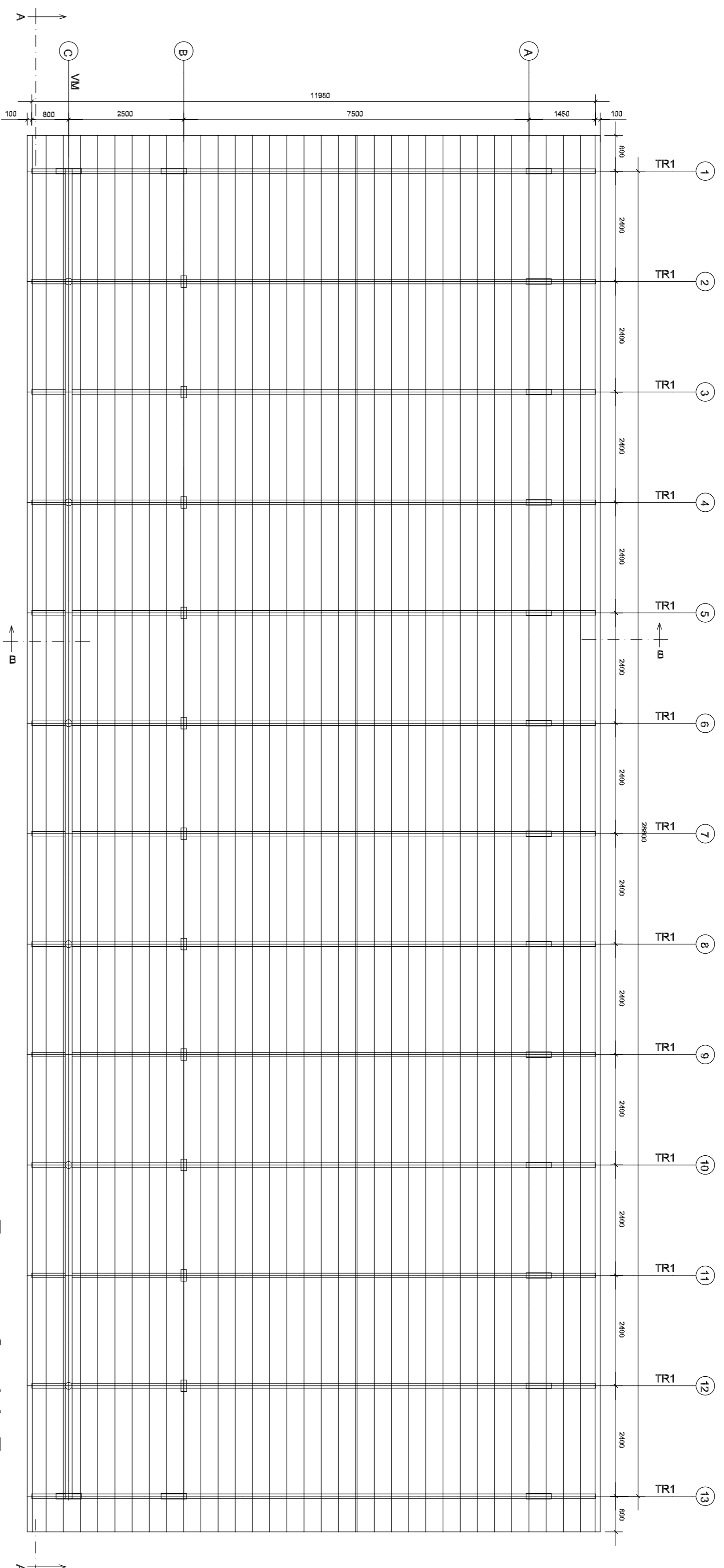
Locação e cargas da estrutura
escala 1:100



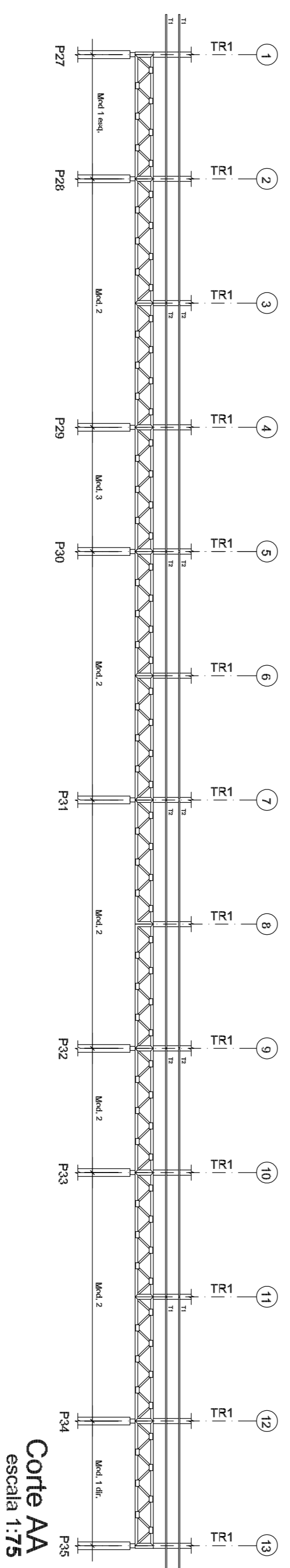
Vista Superior da Cobertura
escala 1:200



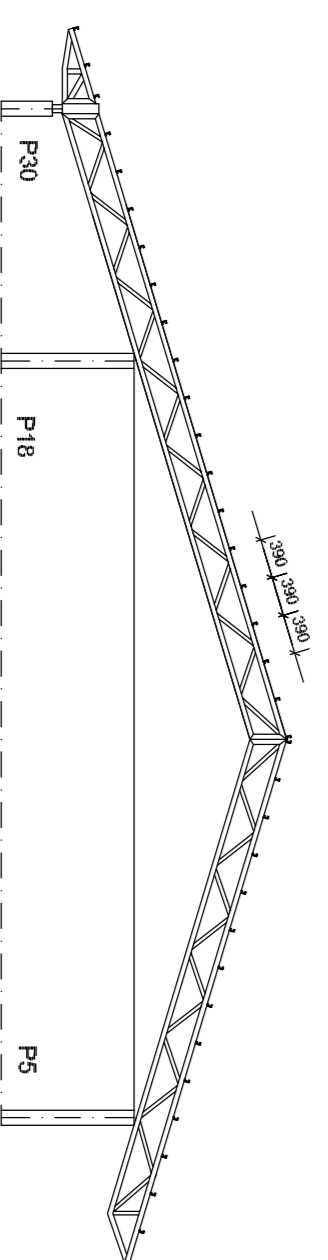
OBS.:
* A condição mais desfavorável é a que foi
ser escolhida entre os carregamentos para
o cálculo da estrutura



Esquema Geral da Estrutura
escala 1:75



Corte AA
escala 1:75



Corte BB
escala 1:75

PROJETO PADRÃO - FNDE

MUNICÍPIO - UF:

PROPRIETÁRIO:

ENGENHEIRO:

PROPRIETÁRIO

RESP. TÉCNICO

Eng. Nídia Cristina Louza - CREA-GO 5773/AP
AUTOR DO PROJETO

DILTO

CREA

RA

OBSERVAÇÕES:

ESCOLA 12 SALAS DE AULA
PROJETO ESTRUTURA METÁLICA

COMPANHIA
COEST - Coordenação
Geral de Infraestrutura
Educativa

BLOCO F: 4 SALAS
ESQUEMA GERAL DA ESTRUTURA
CORTE AA E BB

EST

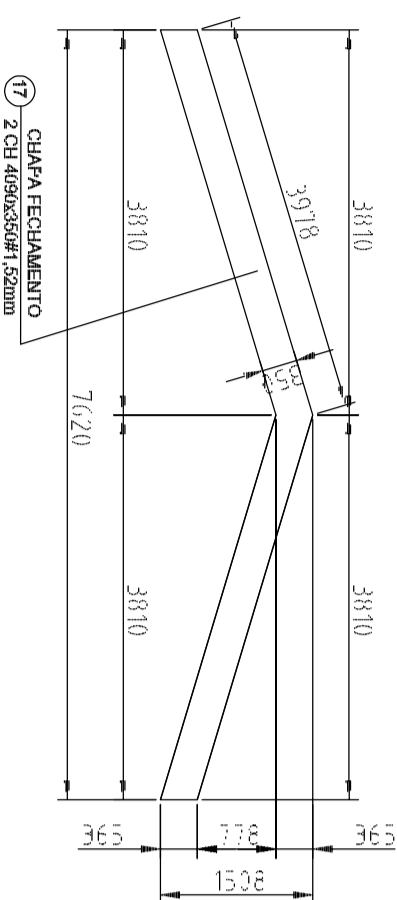
REVISÃO

R-01 - NOVEMBRO DE 2005
R-02 - JULHO DE 2011

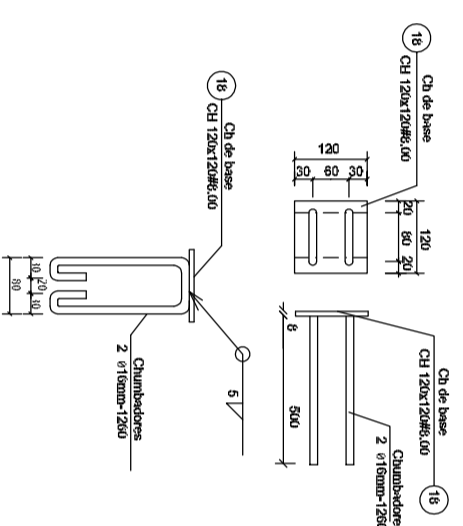
ESCOLA
INICIADO
DATA ENTREGUE

PRONUM
56/58

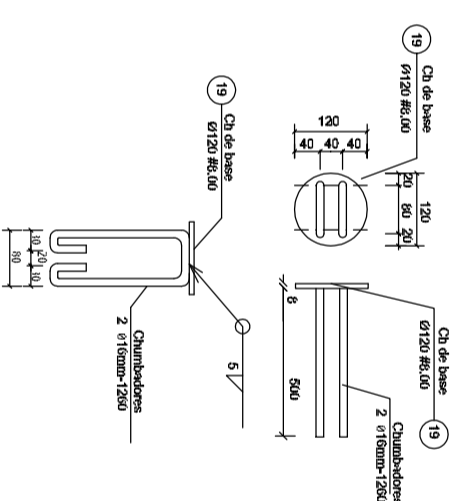
Detalhamento Chapa de Fechamento Lateral (X2)
sem escala



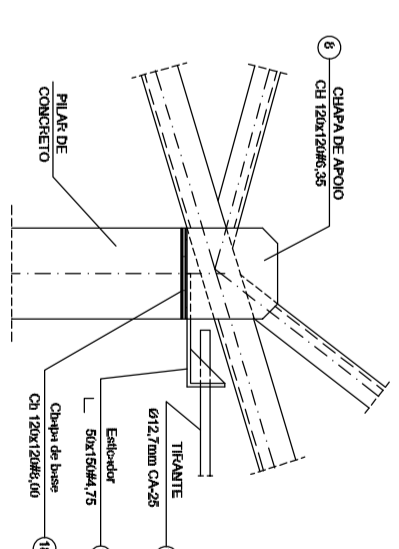
CHAPA DE BASE (X37) - s/e



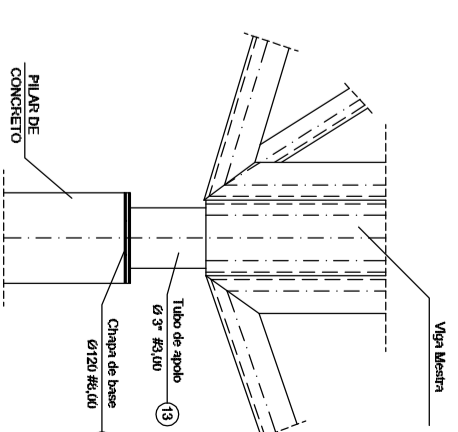
CHAPA DE BASE (X11) - s/e



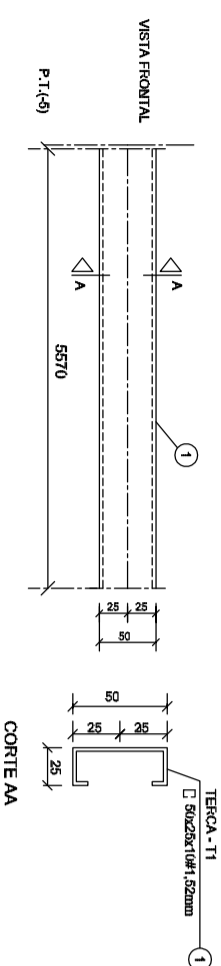
Det. A (escala 1:10)



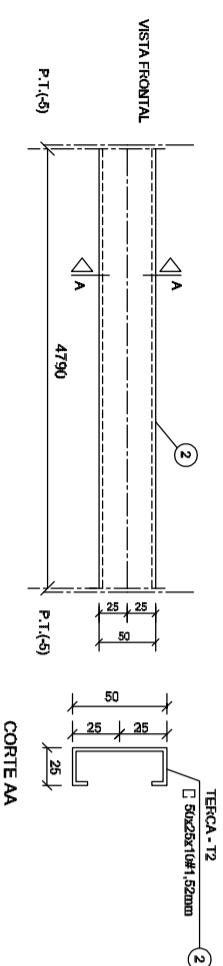
Det. B (escala 1:10)



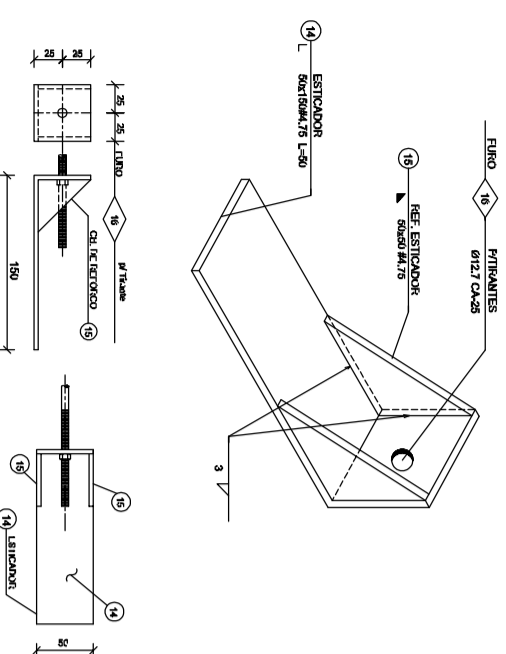
DETALHAMENTO DA TERÇA T1 (X 70) - sem escala



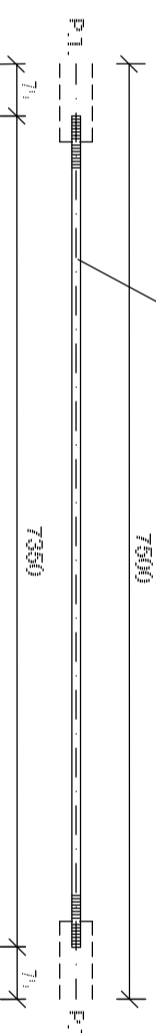
DETALHAMENTO DA TERÇA T2 (X 140) - sem escala



DETALHE DO ESTICADOR - sem escala



DETALHE DO TIRANTE (X11) - sem escala



| PREÇA | TIPO | C | L | QUANT. | P.ÚNICA | P.TOTAL |
|---------|---------------|------|------|--------|---------|---------|
| Tirante | Ø 127mm CA-25 | 7350 | 7350 | 11 | 7,31 | 81 |
| TOTAL | | | | | | 81 kg |

LISTA DE MATERIAIS

| POS. | NOBRE | TIPO | QUANT. | COMP.QUANT. | COMP.TOT. | FES.UNIT. | FES.TOTAL |
|------|---------------------------|----------------------|--------|-------------|-----------|-----------|-----------|
| 01 | Terça - T1 | C 50x25x1,52 | 70 | 5570 | - | 7,30 | 511 |
| 02 | Terça - T2 | C 50x25x1,52 | 140 | 4790 | - | 6,27 | 876 |
| 03 | Chapa de base | Ø 120x1,00 | 07 | - | - | 0,90 | 7 |
| 04 | Chapa de base | Cb 120x120x2,00 | 28 | - | - | 0,90 | 26 |
| 05 | Ranço TR1 | C 100x10x2,65 | 114 | 3000 | - | 10,68 | 1218 |
| 06 | Diagonal TR1 | L 35x35x2,25 | 03 | 3000 | - | 7,02 | 400 |
| 07 | Ref. diagonal TR1 | L 35x35x2,25 | 351 | 90 | - | 0,11 | 39 |
| 08 | Chapa de apoio | Cb 120x120x6,35 | 49 | - | - | 0,72 | 35 |
| 09 | Ranço Viga Mestre | C 100x10x2,65 | 23 | 3000 | - | 10,68 | 246 |
| 10 | Diagonal Viga Mestre | L 35x35x2,25 | 15 | 3000 | - | 7,02 | 106 |
| 11 | Ref. diagonal Viga Mestre | L 35x35x2,25 | 96 | 90 | - | 0,11 | 11 |
| 12 | Chapa de reforço | Cb 70x120x2,00 | 166 | - | - | 0,13 | 22 |
| 13 | Tubo de apoio | Ø 57x3,00 | 9 | 100 | - | 0,50 | 8 |
| 14 | Esticador | L 300x150x4,75 | 22 | 50 | - | 0,37 | 9 |
| 15 | Ref. Esticador | L 300x150x4,75 | 44 | - | - | 0,09 | 4 |
| 16 | Tirante | Ø 127mm CA-25 | 11 | 7350 | - | 7,30 | 81 |
| 17 | Chapa de Fechamento | 2 C/4 409x350x1,52mm | 2 | - | - | 17,47 | 35 |
| 18 | | | | | | | |
| 19 | | | | | | | |
| 20 | | | | | | | |

Área de cobertura = 306,70m²

GOVERNO FEDERAL
BROSIL Ministério da Educação
PAIS RICO E PAIS SEM POBREZA

FNDE Fundo Nacional de Educação

PROJETO PADRÃO - FNDE

MUNICÍPIO - UF:

PROPRIETÁRIO:

ENDEREÇO:

PROPRIETÁRIO

RESP. TÉCNICO

Eng. Nídia Cristina Louza - CREA-CO 6773/AP
AUTOR DO PROJETO

DLTO

CREA

RA

OBSERVAÇÕES:

ESCOLA 12 SALAS DE AULA
PROJETO ESTRUTURA METÁLICA

BLOCO F: 4 SALAS
CGEST - Coordenação Geral de Infraestrutura Educacional
DETALHAMENTO TERÇAS, DOS TIRANTES E DOS APOIOS

EST

COORDENAÇÃO
R.01 - NOVEMBRO DE 2005
R.02 - JULHO DE 2011

REVISÃO
INDICADO
ESCALA
DATA EMISSÃO
JULHO / 2011

PRANCHA
58/58