

VENEZIANA AÇO GALVANIZADO COM
ALETAS DE h= 250 mm;
ESTRUTURA METÁLICA EM CHAPA SOLDADA
E= 9.53 mm

PAINEL EM VIDRO TEMPERADO, E= 10mm

GUARDA-CORPO DE RAMPA EM
AÇO INOX



Vista 03

Escala 1/100

TIRANTE

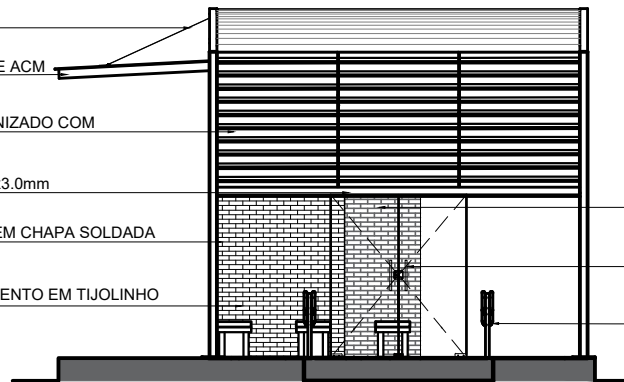
MARQUISE EM CHAPA DE ACM

VENEZIANA AÇO GALVANIZADO COM
ALETAS DE h= 250 mm;

PERFIL DUPLU U 125x50x3.0mm

ESTRUTURA METÁLICA EM CHAPA SOLDADA
E= 9.53 mm

PAREDE COM REVESTIMENTO EM TIJOLINHO



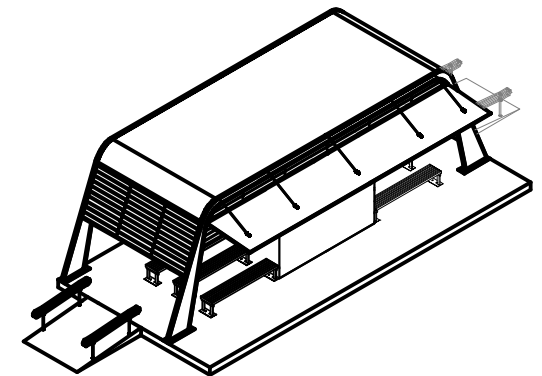
Vista 04

Escala 1/100

PAREDE DE ANTEPARO COM REVESTIMENTO EM TIJOLINHO

PORTA DE CORRER AUTOMÁTICA (1,80x2,15 m) COM
PAINEL FIXO EM VIDRO TEMPERADO, E= 10mm

GUARDA-CORPO DE RAMPA EM AÇO INOX



Perspectiva

Escala 1/250

Maruzabaptista
Maruza Baptista
Arquiteta
CAU - A 28510-2

PRETO

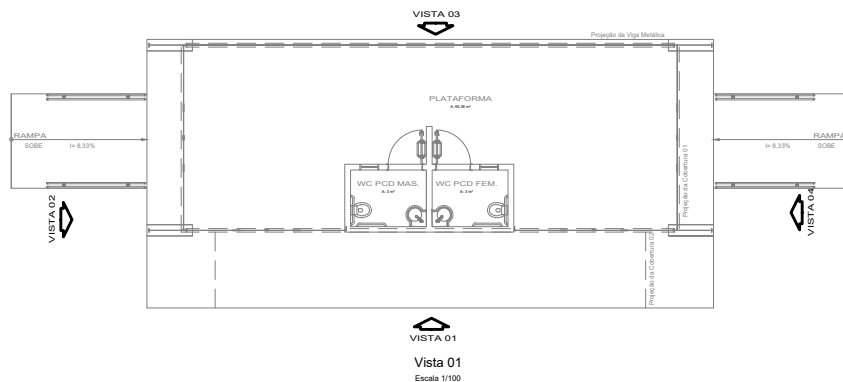
PADRÃO PENAS

CORES PENAS

01	0.10
02	0.20
03	0.30
04	0.40
05	0.50
06	0.60
07	0.20
08	0.05
09	0.1
11	0.6

REstante COR

0.2



MARUZA BAPTISTA
ARQUITETURA E URBANISMO

f.: 91* 984459487
/ 91* 33550070 / 0080

E-MAIL: maruzabap@gmail.com
E-MAIL: maruzabap@gmail.com



PREFEITURA MUNICIPAL
DE SANTA IZABEL DO PARÁ

ASSUNTO : URBANIZAÇÃO DO CANTEIRO E IMPLANTAÇÃO DA PARADA INTERMUNICIPAL DE SANTA IZABEL DO PARÁ

LOCAL: RODOVIA BR -316 COM TRAVESSA JOSÉ AMÂNCIO

CONTEÚDO: ELEVAÇÕES 03 E 04

DESENHO CAD: MNB AMORAS

DATA: OUT/2022

ÁREA TOTAL: 124,50 m²

PRANCHA : 13/21

REV.: REV 01-ADITIVO