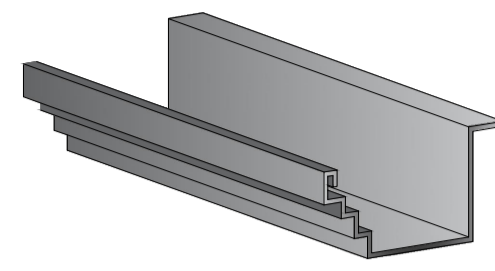
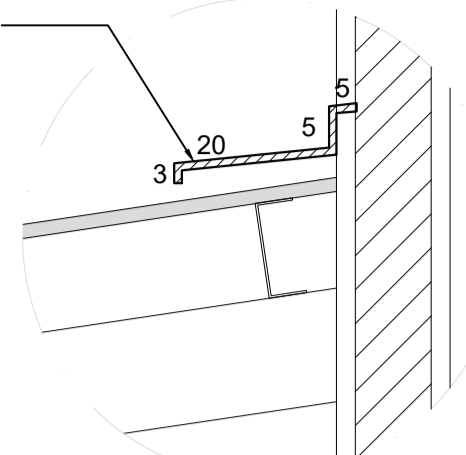


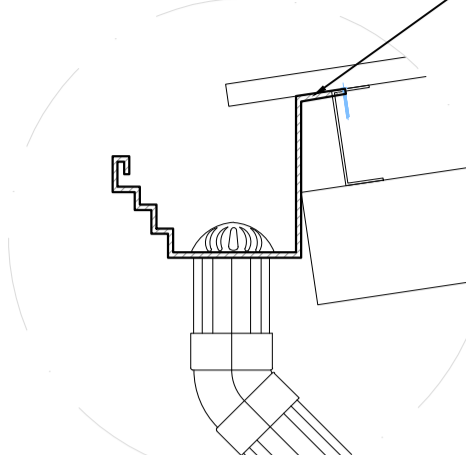
RUFO EM CHAPA DE AÇO GALVANIZADO NÚMERO 26, DESENVOLVIMENTO 33CM



Perspectiva - Calha Metálica  
Escala 1/10

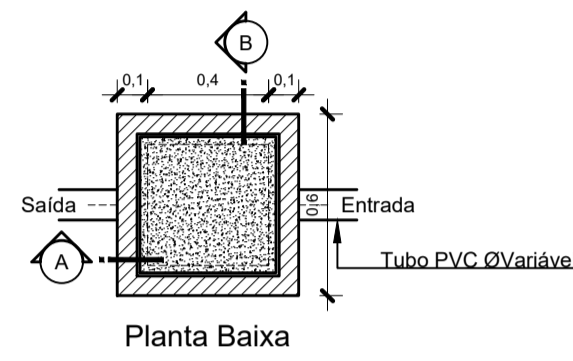


Det. Rufo metálico  
Escala 1/10

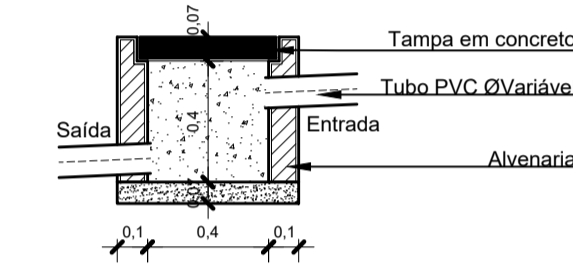


Det. Calha metálica  
Escala 1/10

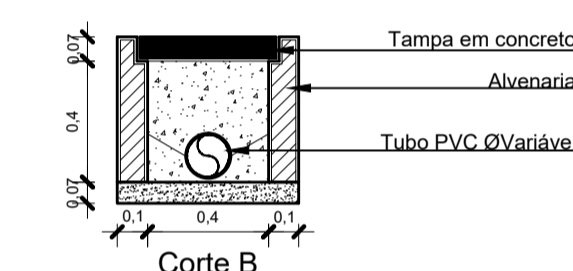
CALHA EM CHAPA DE AÇO GALVANIZADO TIPO MOLDURA ESCADINHA



Planta Baixa



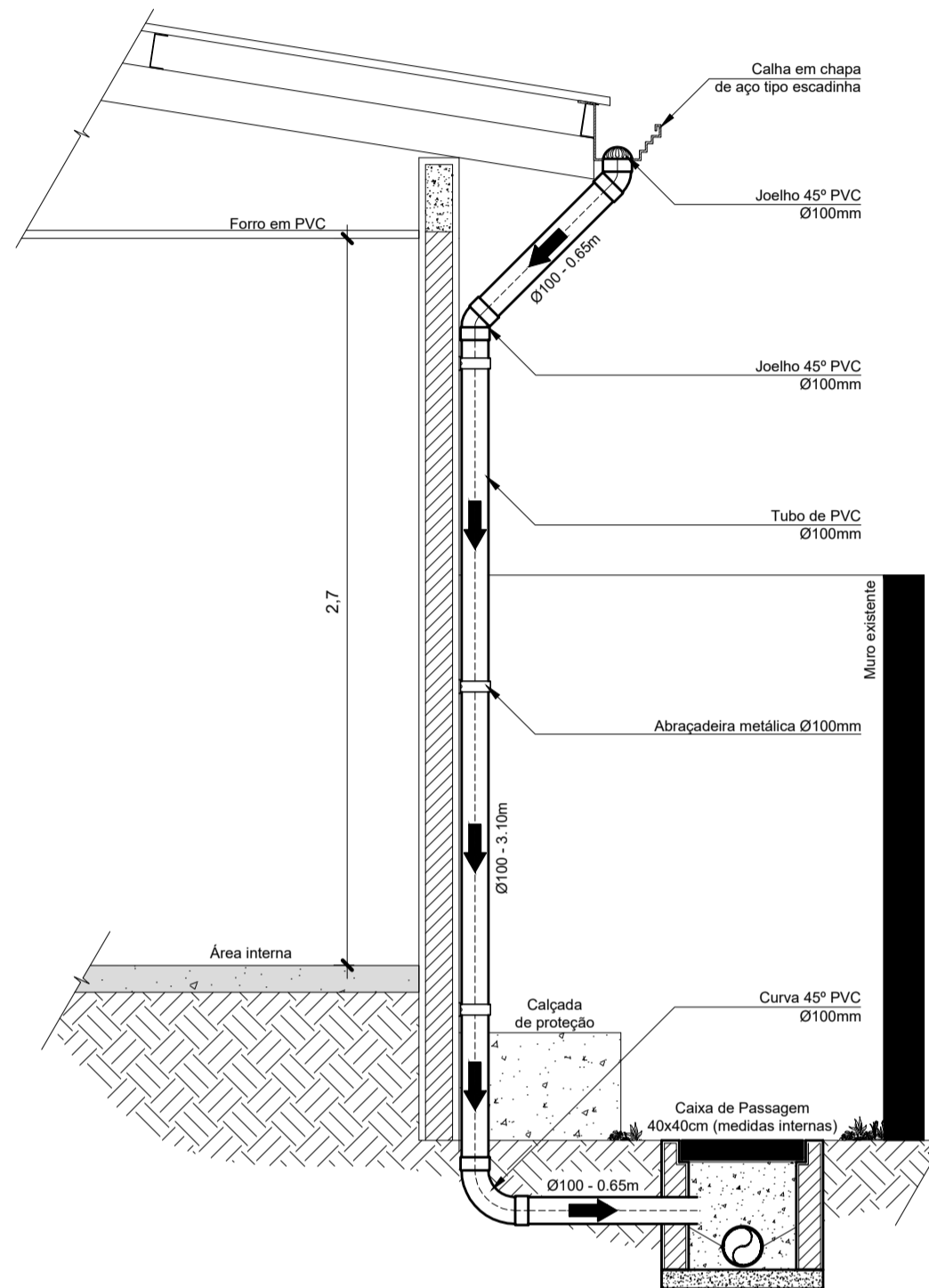
Corte A



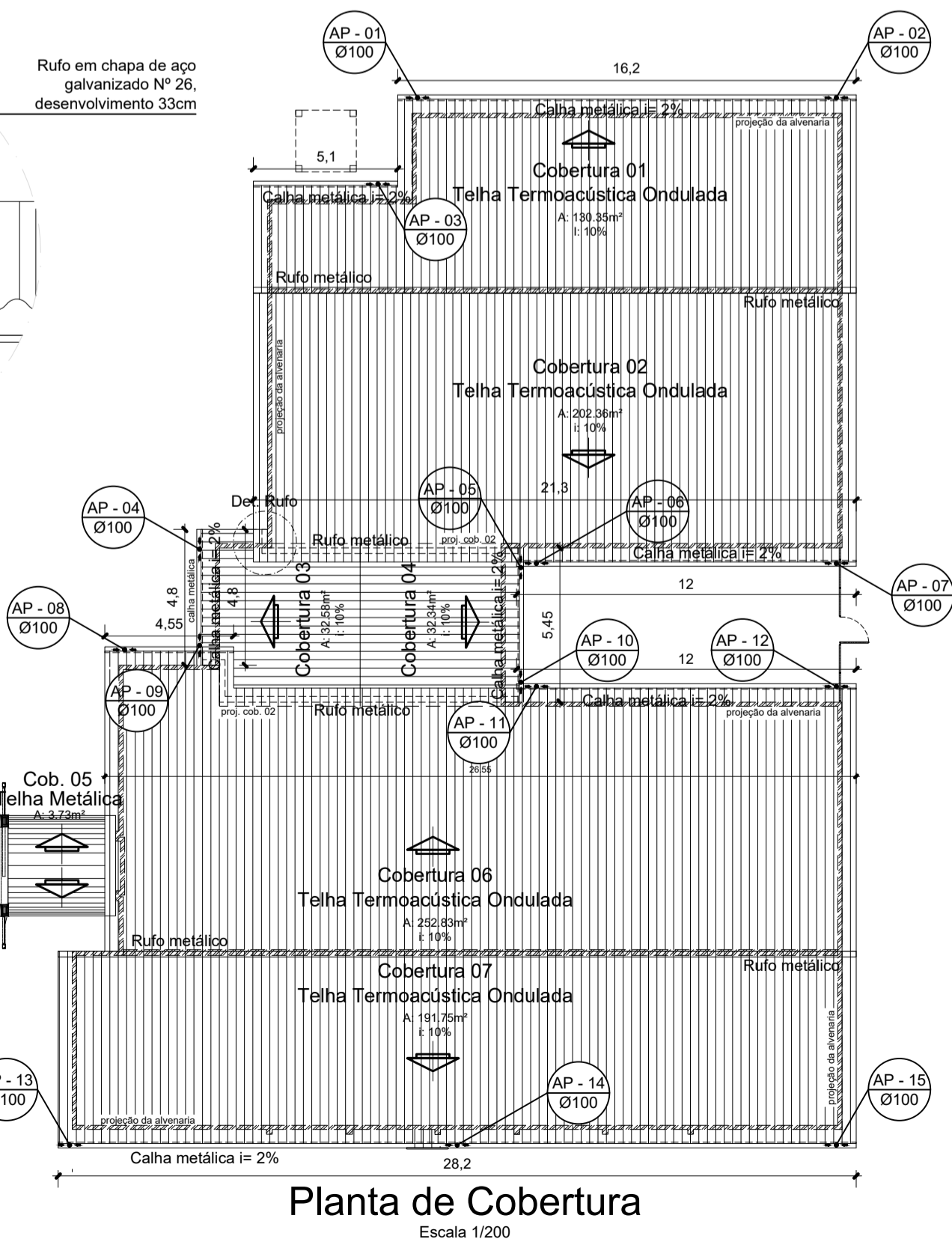
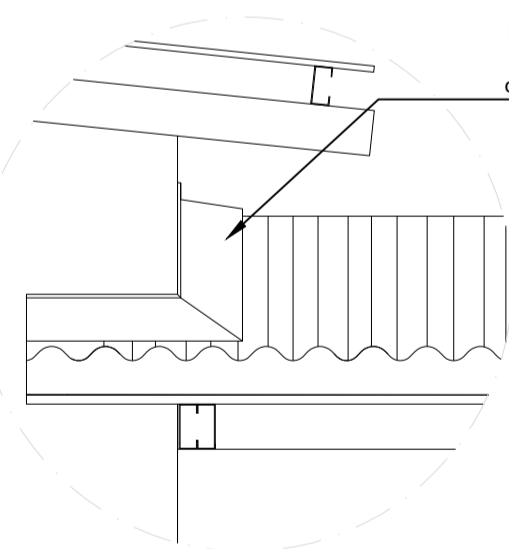
Corte B

Caixa de passagem (CP)  
Escala 1/25

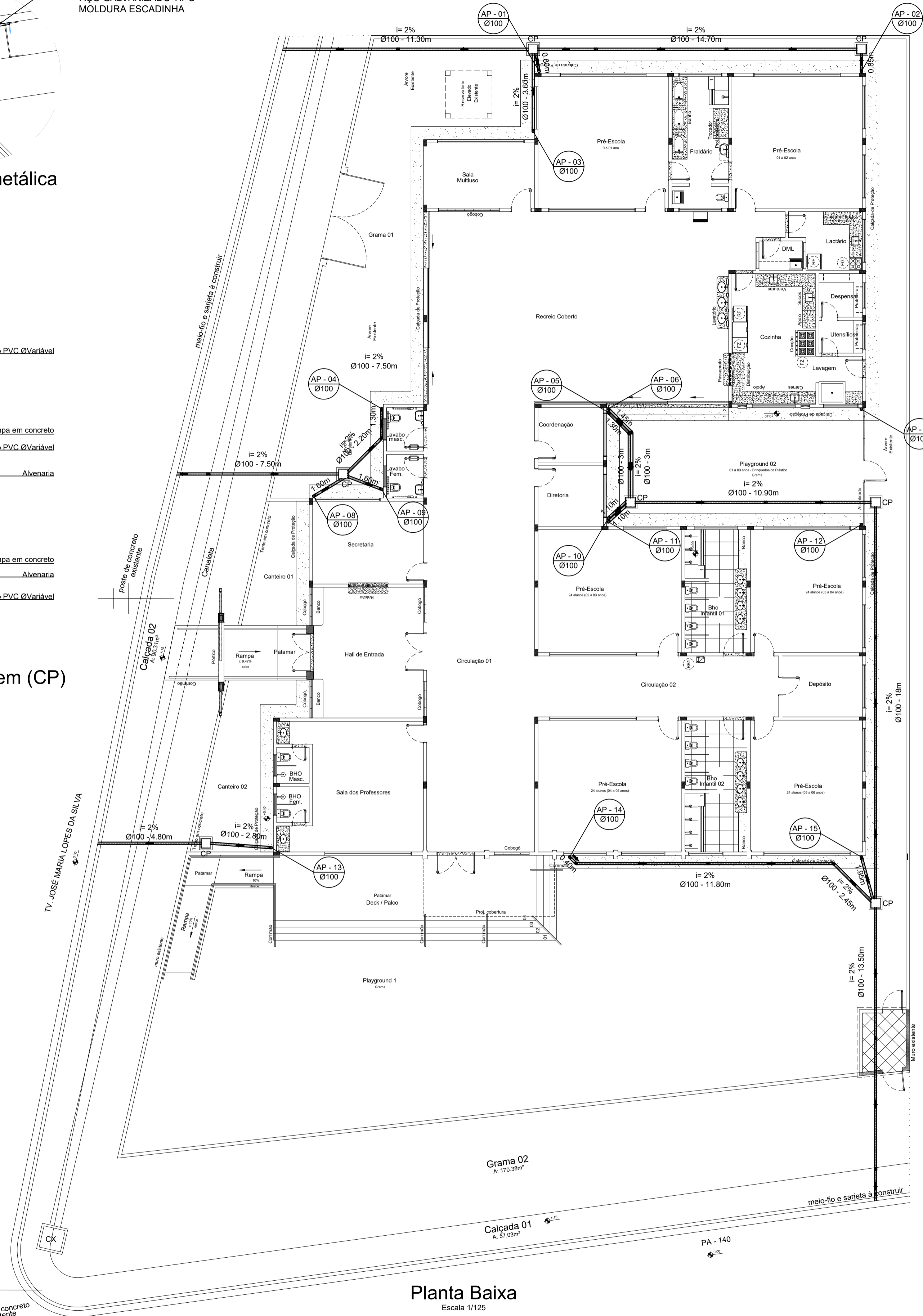
Detalhe Drenagem  
Escala 1/25



Detalhe Rufo  
Escala 1/25



Planta de Cobertura  
Escala 1/200



Planta Baixa  
Escala 1/125

LEGENDA E QUANTITATIVO		
ITEM	QUANTIDADE	DESCRIÇÃO
—	198m	Tubo de Ø100mm
⊠	10	Luva de correr Ø100mm
⌒	30	Joelho 45° Ø100mm
⌒	15	Curva 90° Ø100mm
⊠	30	Abraçadeira metálica Ø100mm
⌒	15	Ralo semiesférico
⊠	89,30m	Calha metálica
⊠	70,20m	Rufo metálico
⊠	07	Caixa de passagem em concreto 50x50cm

- NOTAS
- TODA TUBULAÇÃO E EM PVC RÍGIDO TERÃO MEDIDAS EM MILÍMETROS;
  - OS TUBOS E CONEXÕES DA REDE DE ESGOTO SANITÁRIO COM DIÂMETROS ATÉ 100 MM SERÃO EM PVC TIPO ESGOTO, SÉRIE REFORÇADA, SOLDÁVEL;
  - AS LIGAÇÕES DEVERÃO ATENDER OS REGULAMENTOS E NORMAS DAS CONCESSIONÁRIAS LOCAIS;
  - TODA TUBULAÇÃO APARENTE DEVERÁ SER CONVENIENTEMENTE FIXADA À ESTRUTURA DE SUPORTE POR MEIO DE ABRAÇADEIRAS, ESPAÇADAS EM 1,5M NO MÁXIMO.
  - NAS TUBULAÇÕES ENTERRADAS ADOTAR RECOBRIMENTO MIN. DE 30 CM NOS LOCAIS SEM TRAFEGO DE VEICULO E 60 CM NOS LOCAIS SUJEITOS A TRAFEGO DE VEICULO LEVES;
  - TODA TUBULAÇÃO EM ÁREA DE TRAFEGO DE VEICULOS DEVERÁ SER PROTEGIDA COM CONCRETO;
  - ANTES DE ENTRAR EM FUNCIONAMENTO, TODAS AS INSTALAÇÕES DEVERÃO SER INSPECIONADAS E ENSAIADAS COM OS TESTES PREVISTOS PELA ABNT;
  - AS DECLIVIDADES NÃO INDICADAS SERÃO DE NO MÍNIMO 1%;
  - OS CAIMENTOS DOS PISOS DEVERÃO SER DIRECIONADOS PARA AS CAIXAS INDICADAS NA PLANTA COM A INCLINAÇÃO MÍNIMA DE 1%;
  - TODOS OS MATERIAIS COMPONENTES DAS INSTALAÇÕES DEVERÃO ATENDER AOS PADRÕES DE FABRICAÇÃO E AOS MÉTODOS DE ENSAIO EXIGIDOS PELA ABNT;
  - COMERCIALMENTE OS TUBOS SÃO VENDIDOS COM O COMPRIMENTO DE 6M, LOGO ARREDONDOU-SE, O COMPRIMENTO TOTAL DE TUBO P/ MÚLTIPLO DE 6;
  - MEDIDAS GERAIS EM METRO E DIÂMETROS DAS TUBULAÇÕES EM MILÍMETRO;
  - VERIFICAR DETALHES CONSTRUTIVOS;
  - EM CASO DE CONFLITO DE INFORMAÇÕES ENTRE O PROJETO GRÁFICO E O MEMORIAL DESCRITIVO, PREVALECE A INFORMAÇÃO CONTIDA NOS DESENHOS;
  - ALTERAÇÕES NESTE PROJETO SOMENTE COM AUTORIZAÇÃO EXPRESSA DO AUTOR.

- REFERÊNCIAS
- PLANILHA DE QUANTITATIVOS;
  - MEMORIAL DESCRITIVO E ESPECIFICAÇÕES TÉCNICAS;
  - NBR 10844 - INSTALAÇÕES PREDIAIS DE ÁGUAS PLUVIAIS (PROJETO E EXECUÇÃO).

CARIMBOS:	
PROPRIETÁRIO:	PREFEITURA MUNICIPAL DE SANTA IZABEL DO PARÁ/PA
PROJETO:	ARQª MARUZA BAPTISTA -CAU.28510-2/PA

<p>MARUZA BAPTISTA ARQUITETURA E URBANISMO</p> <p>1. 91. 964499487 / 91. 33550070 / 0080 E-MAIL: projetos@maruzas.com.br</p>	<p><b>SECRETARIA MUNICIPAL DE EDUCAÇÃO DE SANTA IZABEL DO PARÁ/PA</b></p>	<p>ASSUNTO: ESCOLA MUNICIPAL DE EDUCAÇÃO INFANTIL SANTA LÚCIA</p> <p>LOCAL: RODOVIA PA 140 - KM 03 - CJ. RAIMUNDO CESAR GASPAR, BAIRRO SANTA LÚCIA.</p> <p>CONTEUDO: ÁGUAS PLUVIAIS PLANTA BAIXA / PLANTA DE COBERTURA</p> <p>DESENHO CAD: MNB AMORAS</p>	<p>DATA: MAIO/2023</p> <p>ÁREA CONSTRUIDA: A = 787,17m²</p> <p>REV: 00 DATA: ESCALA: INDICADA</p> <p>PROJETO: AP</p> <p>01/01</p>
--	---	---	---

PRETO	
PADRÃO PENAS	
CORES	PENAS
01	0.10
02	0.20
03	0.30
04	0.40
05	0.50
06	0.60
07	0.20
08	0.05
09	0.1
11	0.6
RESTANTE COR	
0.2	

DIREITOS RESERVADOS - É PROIBIDO REPRODUZIR, ALTERAR OU AUTORIZAR A REPRODUÇÃO DE SEU AUTOR, FOMAS SUEITAS, AS MEDIDAS LEGISLATIVAS E REGULAMENTARES, TRANSMISSÃO, COPIA, TOTAL OU PARCIAL, POR QUALQUER MODO E MEIO.