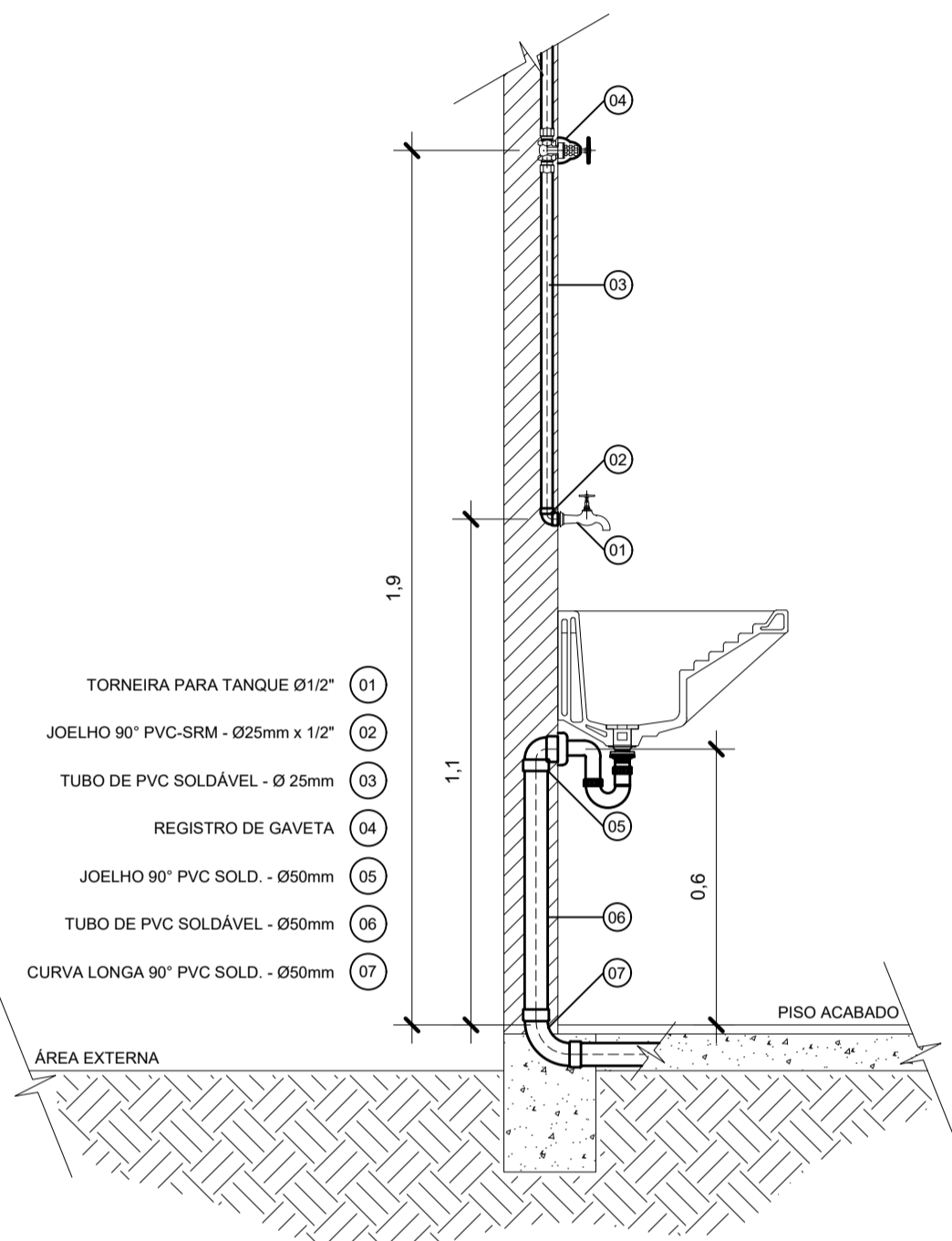


Det. Vaso sanitário c/ Cx acoplada
Escala 1/15

- 01 TUBO DE PVC - JS - Ø 20mm
- 02 JOELHO 90° PVC-SRM - Ø 20mm x 12"
- 03 CAIXA DE DESCARGA ACOPLADA
- 04 BACIA SANITÁRIA PARA CAIXA ACOPLADA
- 05 CURVA 90° PVC-JS PARA ESGOTO PRIMÁRIO - Ø 100mm
- 06 TUBO PARA ESGOTO PRIMÁRIO - Ø 100mm

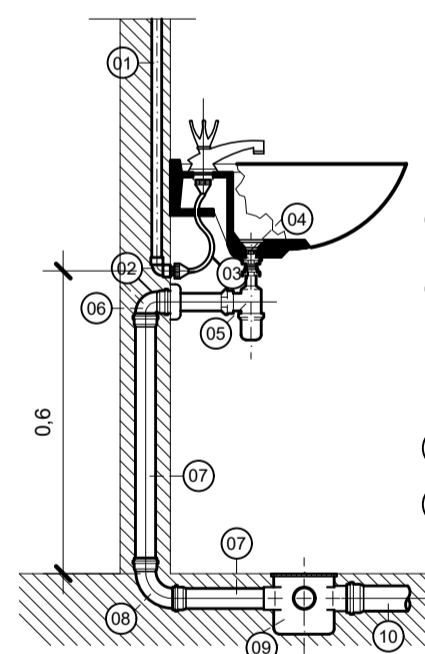


Det. Pia
Escala 1/15

- 01 JOELHO 90° PVC-SRM Ø 20mm x 12" (SOLDAROSCA)
- 02 TUBO DE PVC - JS - Ø 20mm
- 03 TÊ 90° PVC-JS - Ø 25mm
- 04 VÁLVULA METAL CROMADO PARA PIA - 1 1/2" x 3 3/4"
- 05 SIFÃO REGULÁVEL METAL CROMADO PARA PIA 1 1/2" x 1 1/2"
- 06 JOELHO 90° PVC JE COM ANEL DE BORRACHA - Ø 50mm
- 07 TUBO PARA ESGOTO - Ø 50mm
- 08 CURVA 90° PVC-JS CURTA - Ø 50mm

- 01 TORNEIRA PARA TANQUE Ø1/2"
- 02 JOELHO 90° PVC-SRM - Ø25mm x 1/2"
- 03 TUBO DE PVC SOLDÁVEL - Ø 25mm
- 04 REGISTRO DE GAVETA
- 05 JOELHO 90° PVC SOLD. - Ø50mm
- 06 TUBO DE PVC SOLDÁVEL - Ø50mm
- 07 CURVA LONGA 90° PVC SOLD. - Ø50mm

Det. Tanque
Escala 1/15

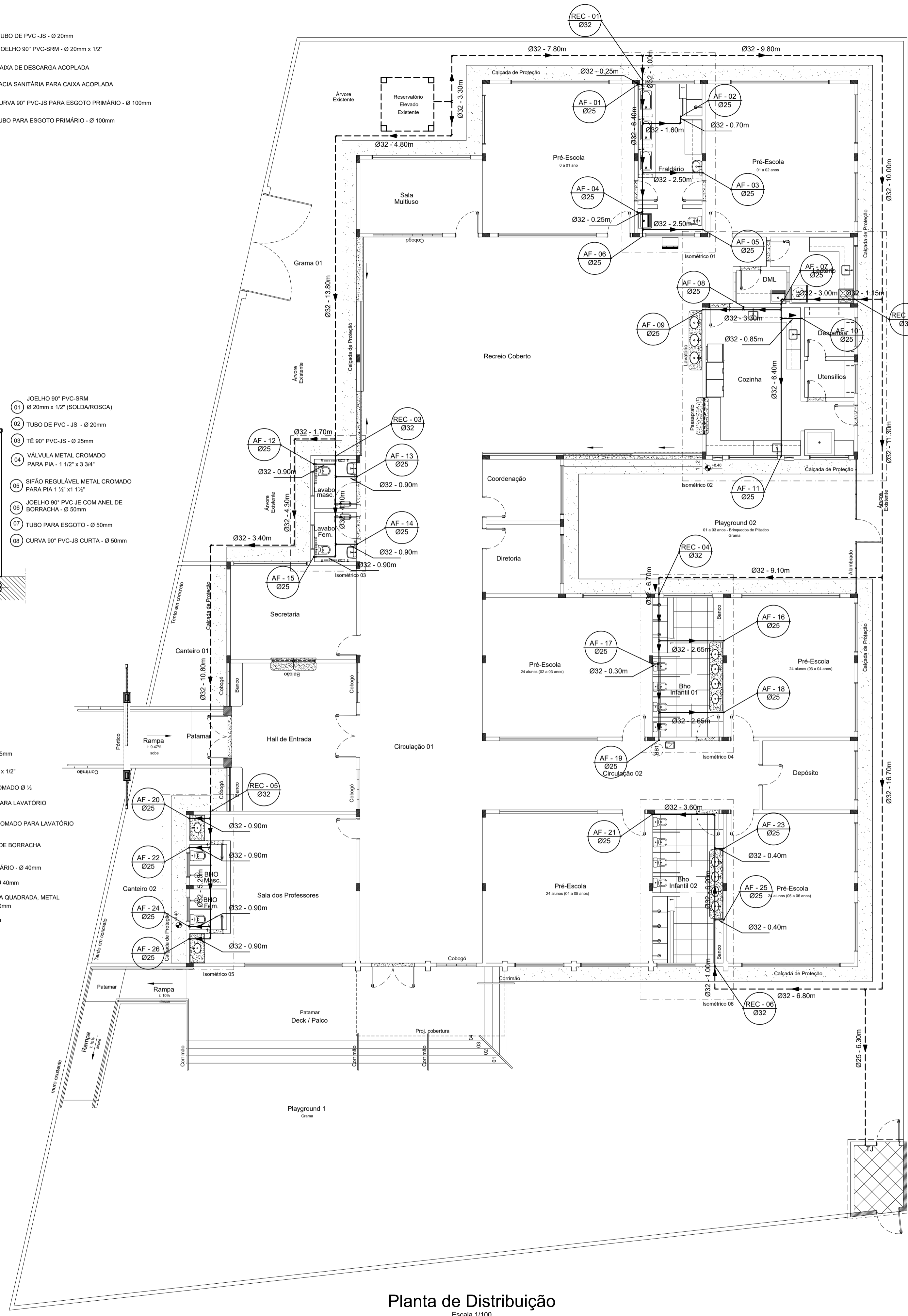


Det. Lavatório
Escala 1/15

- 01 TUBO DE PVC SOLDÁVEL - Ø 25mm
- 02 JOELHO 90° PVC-SRM-Ø 25mm x 1/2"
- 03 ENGATE FLEXÍVEL METAL CROMADO Ø 1/2"
- 04 VÁLVULA METAL CROMADO PARA LAVATÓRIO 1" x 2 3/8"
- 05 SIFÃO REGULÁVEL METAL CROMADO PARA LAVATÓRIO 1" x 1 1/2"
- 06 JOELHO 90° PVC - JE C/ ANEL DE BORRACHA Ø 40mm
- 07 TUBO PARA ESGOTO SECUNDÁRIO - Ø 40mm
- 08 CURVA 90° PVC - JS CURTA - Ø 40mm
- 09 CAIXA SIFONADA COM GRELHA QUADRADA, METAL CROMADA COM SAÍDA DE Ø 50mm
- 10 TUBO PARA ESGOTO - Ø 50mm

- 01 CONJUNTO CHUVEIRO METAL CROMADO
- 02 JOELHO 90° PVC - SRM - Ø 20mm x 1/2"
- 03 TUBO DE PVC SOLDÁVEL - Ø 20mm
- 04 LUIVA PVC-SRM - Ø 20mm x 1/2"
- 05 REGISTRO DE PRESSÃO METAL CROMADO COM CANOPLA Ø 1/2"
- 06 ADAPTADOR CURTO - PVC - SRM - Ø20mm x 1/2"
- 07 TÊ 90° PVC - JS - Ø25mm x 20mm
- 08 CURVA 90° PVC - JS CURTA - Ø 40mm
- 09 RALO SECO DE ALTURA REGULÁVEL PVC Ø40mm
- 10 TUBO PVC PARA ESGOTO SECUNDÁRIO - Ø 40mm

Det. Chuveiro
Escala 1/15



Planta de Distribuição
Escala 1/100

LEGENDA E QUANTITATIVO GERAL					
ITEM	QUANTIDADE	DESCRIÇÃO	ITEM	QUANTIDADE	DESCRIÇÃO
—	30,00m	Tubo de Ø20mm	09	Tê Ø25	
—	114,00m	Tubo de Ø25mm	24	Tê Ø32	
—	210,00m	Tubo de Ø32mm	03	Tê de redução Ø32 x Ø25	
01	38	Joelho 90° Ø25	06	Tê de redução Ø25 x Ø20	
02	23	Joelho 90° Ø32	02	Tê de redução / bucha de latão Ø32 x Ø25	
03	25	Joelho de redução Ø32 x Ø25	14	Tê de redução / bucha de latão Ø25 x Ø20	
04	12	Joelho de redução Ø25 x Ø20	13	Lavatório de bancada	
05	27	Joelho red. 90° Ø25 x 1/2" - C/ bucha de latão	03	Lavatório simples	
06	18	Joelho 90° Ø20 x 1/2" - Com bucha de latão	13	Vaso com caixa acoplada	
07	10	Registro de pressão - 1/2"	03	Pia de bancada em aço inox para cozinha	
08	27	Registro de gaveta com canopla - 3/4"	01	Luva soldável Ø25mm	
09	03	Torneira de jardim 1/2"	11	Luva soldável Ø32mm	
10	02	Torneira de jardim 3/4"	09	Chuveiro 1/2"	

- NOTAS
- EXECUTAR ESTE PROJETO JUNTAMENTE COM O PROJETO ESTRUTURAL;
 - ANTES DA CONCRETAGEM PREVER PASSAGEM PARA AS TUBULAÇÕES, DENTRO DOS LIMITES ESTABELECIDOS PELA NBR 6118:2014;
 - PARA ALTURA DOS PONTOS HIDRÁULICOS VERIFICAR REFERÊNCIA NO MEMORIAL DESCRITIVO E DETALHE ISOMÉTRICO;
 - ALTERAÇÕES NESTE PROJETO SOMENTE COM AUTORIZAÇÃO EXPRESSA DO AUTOR;
 - TODA TUBULAÇÃO EM PVC RÍGIDO TERÁ MEDIDAS EM MILÍMETROS;
 - NAS TUBULAÇÕES ENTERRADAS ADOTAR RECOBRIMENTO MIN. DE 30cm NOS LOCAIS SEM TRÁFEGO DE VEÍCULO E 60cm NOS LOCAIS SUJEITOS A TRÁFEGO DE VEÍCULO LEVES;
 - COMERCIALMENTE OS TUBOS SÃO VENDIDOS COM O COMPRIMENTO DE 6M, PARA QUANTIFICAR, ARREDONDOU-SE O COMPRIMENTO TOTAL DE TUBO P/ MÚLTIPLOS DE 6;
 - AS TUBULAÇÕES DE ÁGUA FRIA, SERÃO EXECUTADAS EM PVC CLASSE 15, RÍGIDO SOLDÁVEL;
 - PONTOS TERMINAIS RECEBEM PEÇAS COM BUCHA DE LATÃO;
 - ANTES DA EXECUÇÃO DE REVESTIMENTOS, DEVE-SE TER GARANTIAS DO BOM FUNCIONAMENTO DO SISTEMA;
 - TESTAR PREVIAMENTE A REDE COM 2X A MÁXIMA PRESSÃO DE TRABALHO POR PERÍODO NÃO INFERIOR A 48 HS;
 - TODA AS TUBULAÇÕES E CONEXÕES ESTÃO DE ACORDO COM A NBR 5626 - INSTALAÇÕES PREDIAIS DE ÁGUA FRIA E A NBR 7198 - INSTALAÇÕES PREDIAIS DE ÁGUA FRIA (PROJETO E EXECUÇÃO), NBR 6493 - EMPREGO DAS CORES PARA IDENTIFICAÇÃO DAS TUBULAÇÕES;
 - AS LIGAÇÕES HIDRÁULICAS DE PVC (ENTRADA, SAÍDA, LIMPEZA E LADRÃO) NA CAIXA D'ÁGUA DEVEREM SER FEITAS POR MEIO DE ADAPTADORES LONGOS COM FLANGES, PROVIDAS DE GUARNIÇÃO, INSTALADAS NAS SUPERFÍCIES PLANAS DAS CAIXAS;
 - AS FLANGES DEVEREM SER SEMPRE APERTADAS APÓS A INSTALAÇÃO DA CANALIZAÇÃO A FIM DE, CASO NECESSÁRIO, COMPENSAR COM ARRUELAS DE BORRACHA AS EVENTUAIS DIFERENÇAS DE ENCOSTO COM AS PAREDES DA CAIXA;
 - É IMPORTANTE DOTAR DE CERTA FLEXIBILIDADE AS TUBULAÇÕES INSTALADAS, A FIM DE NÃO EXERCEREM ESFORÇOS NAS PAREDES DA CAIXA, NO CASO DE EVENTUAIS DEFORMAÇÕES, PRINCIPALMENTE NO CASO DE LIGAÇÕES ENTRE SI DE 2 OU MAIS CAIXAS EM PARALELO.

PROPRIETÁRIO: PREFEITURA MUNICIPAL DE SANTA IZABEL DO PARÁ/PA

ARQUIVISTA: *Maruza Baptista*
Maruza Baptista
Arquiteta
CAU-A 28510-2

PROJETO: ARQº MARUZA BAPTISTA -CAU:28510-2/PA

MARUZA BAPTISTA
ARQUITETURA E URBANISMO

11 911 984459487
/ 911 33550070 / 0080
E-MAIL: projetos@maruzabaptista.com.br

SECRETARIA MUNICIPAL
DE EDUCAÇÃO DE SANTA
IZABEL DO PARÁ/ PA

ASSUNTO: ESCOLA MUNICIPAL DE EDUCAÇÃO INFANTIL SANTA LÚCIA

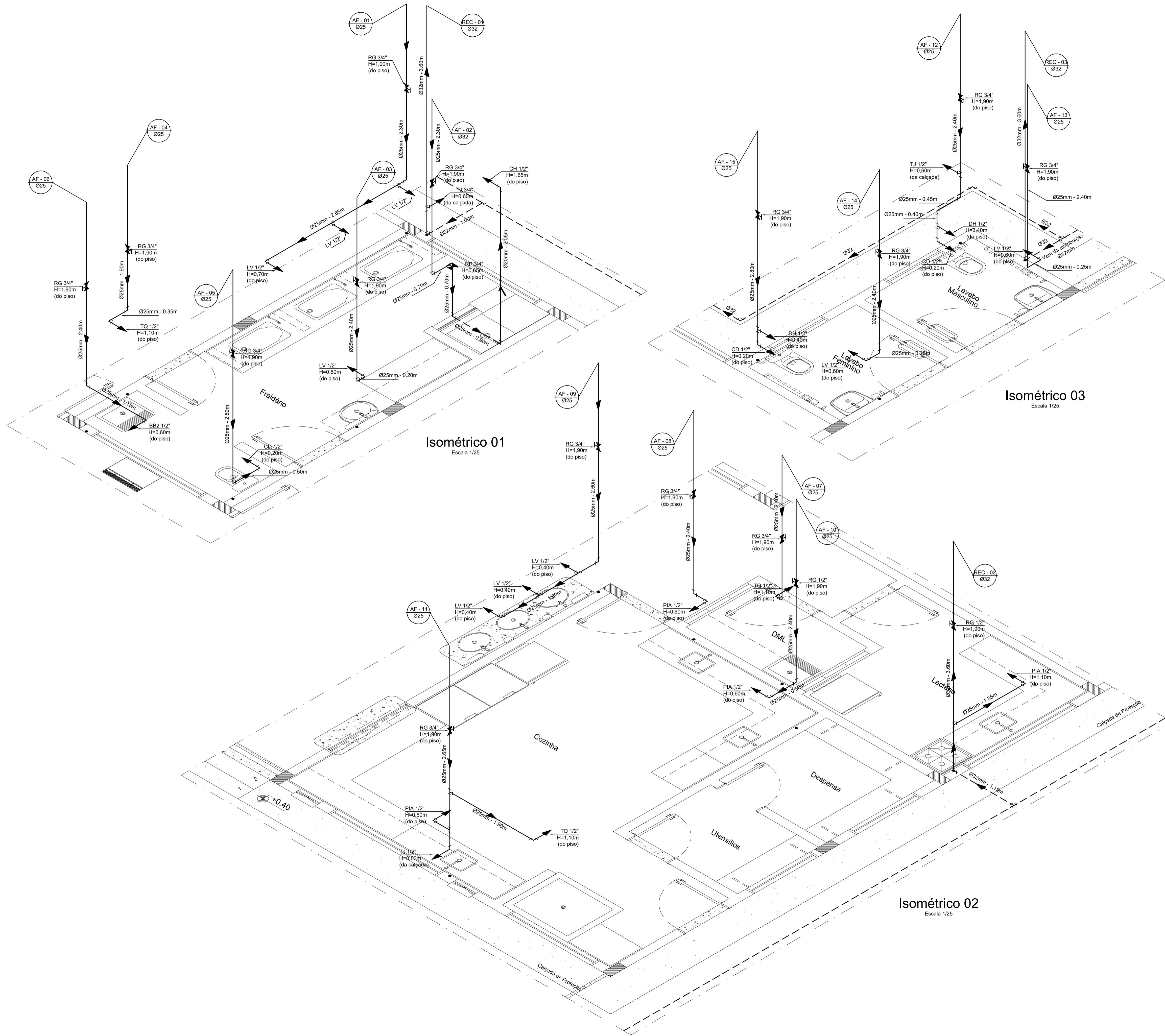
LOCAL: RODOVIA PA 140 - KM 03, - C.J. RAIMUNDO CESAR GASPAR, BAIRRO SANTA LÚCIA.

CONTEÚDO: PLANTA DE DISTRIBUIÇÃO E DETALHES

DESENHO CAD: MNB AMORAS

DATA: MAIO/2023	ÁREA CONSTRUIDA: 787,17 m²
DATA: 00	ESCALA: INDICADA
PROJETADE: MNB AMORAS	01/03

PRETO	
PADRÃO PENAS	
CORES	PENAS
01	0.10
02	0.20
03	0.30
04	0.40
05	0.50
06	0.60
07	0.20
08	0.05
09	0.1
11	0.6
RESTANTE COR	
0.2	



LEGENDA E QUANTITATIVO GERAL					
ITEM	QUANTIDADE	DESCRIÇÃO	ITEM	QUANTIDADE	DESCRIÇÃO
—	30,00m	Tube de Ø20mm		09	Tê Ø25
—	114,00m	Tube de Ø25mm		24	Tê Ø32
—	210,00m	Tube de Ø32mm		03	Tê de redução Ø32 x Ø25
	38	Joelho 90° Ø25		06	Tê de redução Ø25 x Ø20
	23	Joelho 90° Ø32		02	Tê de redução / bucha de latão Ø32 x Ø25
	25	Joelho de redução Ø32 x Ø25		14	Tê de redução / bucha de latão Ø25 x Ø20
	12	Joelho de redução Ø25 x Ø20		13	Lavatório de bancada
	27	Joelho red. 90° Ø25 x 1/2" - C/ bucha de latão		03	Lavatório simples
	18	Joelho 90° Ø20 x 1/2" - Com bucha de latão		13	Vaso com caixa acoplada
	10	Registro de pressão - 1/2"		03	Pia de bancada em aço inox para cozinha
	27	Registro de gaveta com canopia - 3/4"		01	Luva soldável Ø25mm
	03	Torneira de jardim 1/2"		11	Luva soldável Ø32mm
	02	Torneira de jardim 3/4"		09	Chuveiro 1/2"

- NOTAS
- EXECUTAR ESTE PROJETO JUNTAMENTE COM O PROJETO ESTRUTURAL;
 - ANTES DA CONCRETAGEM PREVER PASSAGEM PARA AS TUBULAÇÕES, DENTRO DOS LIMITES ESTABELECIDOS PELA NBR 6118:2014;
 - PARA ALTURA DOS PONTOS HIDRÁULICOS VERIFICAR REFERÊNCIA NO MEMORIAL DESCRITIVO E DETALHE ISOMÉTRICO;
 - ALTERAÇÕES NESTE PROJETO SOMENTE COM AUTORIZAÇÃO EXPRESSA DO AUTOR;
 - TODA TUBULAÇÃO EM PVC RÍGIDO TERÁ MEDIDAS EM MILÍMETROS;
 - NAS TUBULAÇÕES ENTERRADAS ADOTAR RECOBRIMENTO MIN. DE 30cm NOS LOCAIS SEM TRÁFEGO DE VEÍCULO E 60cm NOS LOCAIS SUJEITOS A TRÁFEGO DE VEÍCULO LEVES;
 - COMERCIALMENTE OS TUBOS SÃO VENDIDOS COM O COMPRIMENTO DE 6M, PARA QUANTIFICAR, ARREDONDOU-SE O COMPRIMENTO TOTAL DE TUBO P/ MÚLTIPLOS DE 6;
 - AS TUBULAÇÕES DE ÁGUA FRIA, SERÃO EXECUTADAS EM PVC CLASSE 15, RÍGIDO SOLDÁVEL;
 - PONTOS TERMINAIS RECEBEM PEÇAS COM BUCHA DE LATÃO;
 - ANTES DA EXECUÇÃO DE REVESTIMENTOS, DEVE-SE TER GARANTIAS DO BOM FUNCIONAMENTO DO SISTEMA;
 - TESTAR PREVIAMENTE A REDE COM 2X A MÁXIMA PRESSÃO DE TRABALHO POR PERÍODO NÃO INFERIOR A 48 HS;
 - TODA AS TUBULAÇÕES E CONEXÕES ESTÃO DE ACORDO COM A NBR 5626 - INSTALAÇÕES PREDIAIS DE ÁGUA FRIA E A NBR 7198 - INSTALAÇÕES PREDIAIS DE ÁGUA FRIA (PROJETO E EXECUÇÃO), NBR 6493 - EMPREGO DAS CORES PARA IDENTIFICAÇÃO DAS TUBULAÇÕES;
 - AS LIGAÇÕES HIDRÁULICAS DE PVC (ENTRADA, SAÍDA, LIMPEZA E LADRÃO) NA CAIXA D'ÁGUA DEVEREM SER FEITAS POR MEIO DE ADAPTADORES LONGOS COM FLANGES, PROVIDAS DE GUARNIÇÃO, INSTALADAS NAS SUPERFÍCIES PLANAS DAS CAIXAS;
 - AS FLANGES DEVEREM SER SEMPRE APERTADAS APÓS A INSTALAÇÃO DA CANALIZAÇÃO A FIM DE, CASO NECESSÁRIO, COMPENSAR COM ARRUELAS DE BORRACHA AS EVENTUAIS DIFERENÇAS DE ENCOSTO COM AS PAREDES DA CAIXA;
 - É IMPORTANTE DOTAR DE CERTA FLEXIBILIDADE AS TUBULAÇÕES INSTALADAS, A FIM DE NÃO EXERCEREM ESFORÇOS NAS PAREDES DA CAIXA, NO CASO DE EVENTUAIS DEFORMAÇÕES, PRINCIPALMENTE NO CASO DE LIGAÇÕES ENTRE SI DE 2 OU MAIS CAIXAS EM PARALELO.

CARIMBOS:

PROPRIETÁRIO: PREFEITURA MUNICIPAL DE SANTA IZABEL DO PARÁ/PA

Maruzza Baptista
Arquiteta
CAU - A 28510-2

PROJETO: ARQª MARUZA BAPTISTA -CAU-28510-2/PA

SECRETARIA MUNICIPAL DE EDUCAÇÃO DE SANTA IZABEL DO PARÁ/ PA

ASSUNTO: ESCOLA MUNICIPAL DE EDUCAÇÃO INFANTIL SANTA LÚCIA

LOCAL: RODOVIA PA 140 - KM 03, - C.J. RAIMUNDO CESAR GASPAR, BAIRRO SANTA LÚCIA.

CONTEÚDO: DETALHES ISOMÉTRICOS 1, 2 E 3

DESENO CAD: MNB AMORAS

DATA: MAIO/2023

ÁREA CONSTRUIDA: 787,17m²

DATA: 00

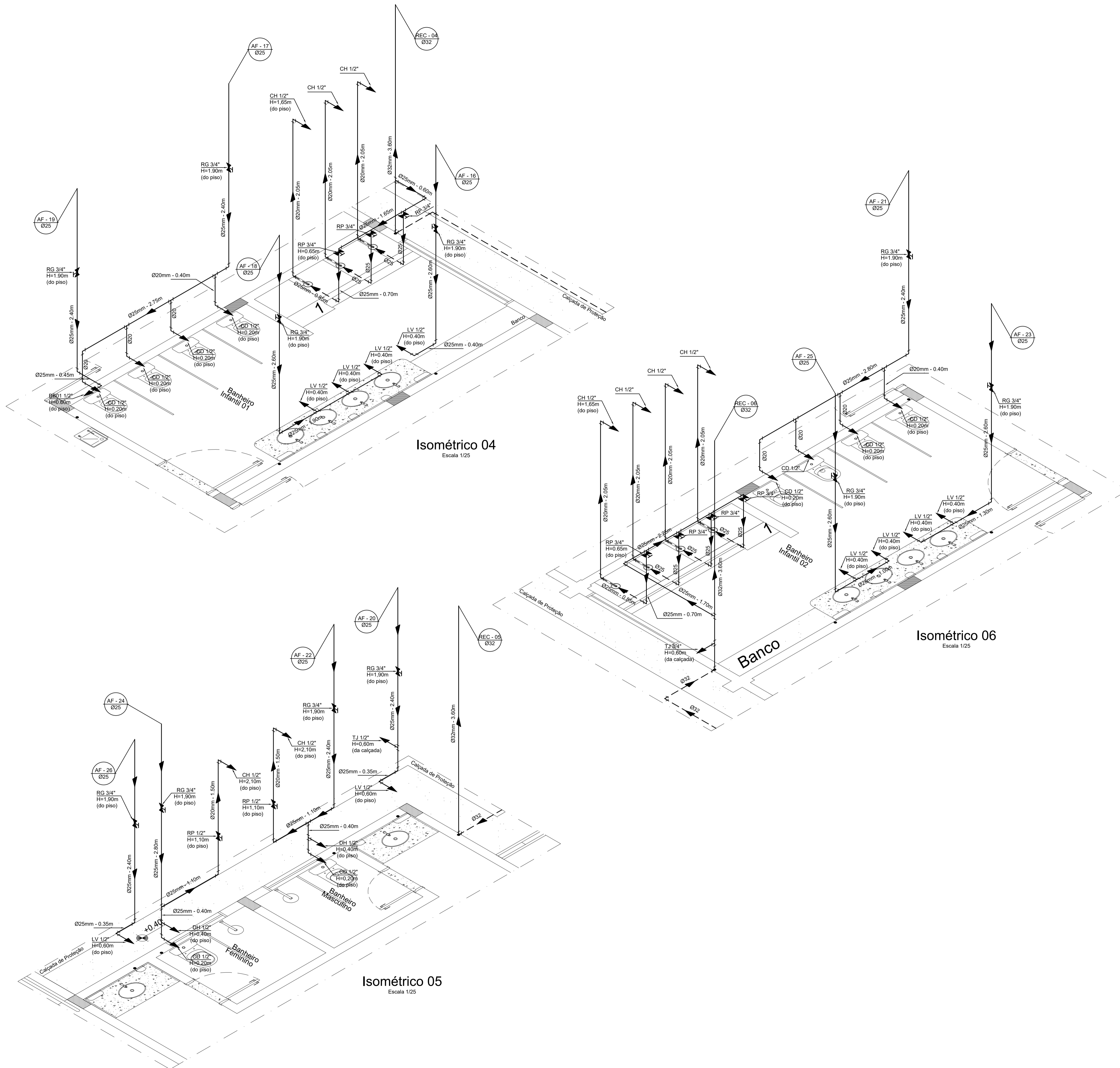
ESCALA: INDICADA

PROJETA: MNB AMORAS

02/03

PRETO	PADRÃO	PENAS
01	0.10	
02	0.20	
03	0.30	
04	0.40	
05	0.50	
06	0.60	
07	0.20	
08	0.05	
09	0.1	
11	0.6	

RESTANTE COR 0.2



LEGENDA E QUANTITATIVO GERAL					
ITEM	QUANTIDADE	DESCRIÇÃO	ITEM	QUANTIDADE	DESCRIÇÃO
—	30,00m	Tube de Ø20mm	—	09	Tê Ø25
—	114,00m	Tube de Ø25mm	—	24	Tê Ø32
—	210,00m	Tube de Ø32mm	—	03	Tê de redução Ø32 x Ø25
⌋	38	Joelho 90° Ø25	⌋	06	Tê de redução Ø25 x Ø20
⌋	23	Joelho 90° Ø32	⌋	02	Tê de redução / bucha de latão Ø32 x Ø25
⌋	25	Joelho de redução Ø32 x Ø25	⌋	14	Tê de redução / bucha de latão Ø25 x Ø20
⌋	12	Joelho de redução Ø25 x Ø20	⌋	13	Lavatório de bancada
⌋	27	Joelho red. 90° Ø25 x 1/2\" - C/ bucha de latão	⌋	03	Lavatório simples
⌋	18	Joelho 90° Ø20 x 1/2\" - Com bucha de latão	⌋	13	Vaso com caixa acoplada
⌋	10	Registro de pressão - 1/2\"	⌋	03	Pia de bancada em aço inox para cozinha
⌋	27	Registro de gaveta com canopla - 3/4\"	⌋	01	Luva soldável Ø25mm
⌋	03	Torneira de jardim 1/2\"	⌋	11	Luva soldável Ø32mm
⌋	02	Torneira de jardim 3/4\"	⌋	09	Chuveiro 1/2\"

- NOTAS
1. EXECUTAR ESTE PROJETO JUNTAMENTE COM O PROJETO ESTRUTURAL;
 2. ANTES DA CONCRETAGEM PREVER PASSAGEM PARA AS TUBULAÇÕES, DENTRO DOS LIMITES ESTABELECIDOS PELA NBR 6118:2014;
 3. PARA ALTURA DOS PONTOS HIDRÁULICOS VERIFICAR REFERÊNCIA NO MEMORIAL DESCRITIVO E DETALHE ISOMÉTRICO;
 4. ALTERAÇÕES NESTE PROJETO SOMENTE COM AUTORIZAÇÃO EXPRESSA DO AUTOR;
 5. TODA TUBULAÇÃO EM PVC RÍGIDO TERÁ MEDIDAS EM MILÍMETROS;
 6. NAS TUBULAÇÕES ENTERRADAS ADOTAR RECOBRIMENTO MIN. DE 30cm NOS LOCAIS SEM TRÁFEGO DE VEÍCULO E 60cm NOS LOCAIS SUJEITOS A TRÁFEGO DE VEÍCULO LEVES;
 7. COMERCIALMENTE OS TUBOS SÃO VENDIDOS COM O COMPRIMENTO DE 6M, PARA QUANTIFICAR, ARREDONDOU-SE O COMPRIMENTO TOTAL DE TUBO P/ MÚLTIPLOS DE 6;
 8. AS TUBULAÇÕES DE ÁGUA FRIA, SERÃO EXECUTADAS EM PVC CLASSE 15, RÍGIDO SOLDÁVEL;
 9. PONTOS TERMINAIS RECEBEM PEÇAS COM BUCHA DE LATÃO;
 10. ANTES DA EXECUÇÃO DE REVESTIMENTOS, DEVE-SE TER GARANTIAS DO BOM FUNCIONAMENTO DO SISTEMA;
 11. TESTAR PREVIAMENTE A REDE COM 2X A MÁXIMA PRESSÃO DE TRABALHO POR PERÍODO NÃO INFERIOR A 48 HS;
 12. TODA AS TUBULAÇÕES E CONEXÕES ESTÃO DE ACORDO COM A NBR 5626 - INSTALAÇÕES PREDIAIS DE ÁGUA FRIA E A NBR 7198 - INSTALAÇÕES PREDIAIS DE ÁGUA FRIA (PROJETO E EXECUÇÃO), NBR 6493 - EMPREGO DAS CORES PARA IDENTIFICAÇÃO DAS TUBULAÇÕES;
 13. AS LIGAÇÕES HIDRÁULICAS DE PVC (ENTRADA, SAÍDA, LIMPEZA E LADRÃO) NA CAIXA D'ÁGUA DEVEREM SER FEITAS POR MEIO DE ADAPTADORES LONGOS COM FLANGES, PROVIDAS DE GUARNIÇÃO, INSTALADAS NAS SUPERFÍCIES PLANAS DAS CAIXAS;
 14. AS FLANGES DEVEREM SER SEMPRE APERTADAS APÓS A INSTALAÇÃO DA CANALIZAÇÃO A FIM DE, CASO NECESSÁRIO, COMPENSAR COM ARRUELAS DE BORRACHA AS EVENTUAIS DIFERENÇAS DE ENCOSTO COM AS PAREDES DA CAIXA;
 15. É IMPORTANTE DOTAR DE CERTA FLEXIBILIDADE AS TUBULAÇÕES INSTALADAS, A FIM DE NÃO EXERCEREM ESFORÇOS NAS PAREDES DA CAIXA, NO CASO DE EVENTUAIS DEFORMAÇÕES, PRINCIPALMENTE NO CASO DE LIGAÇÕES ENTRE SI DE 2 OU MAIS CAIXAS EM PARALELO.

CARIMBOS:

PROPRIETÁRIO: PREFEITURA MUNICIPAL DE SANTA IZABEL DO PARÁ/PA

Maruza Baptista
 Maruza Baptista
 Arquiteta
 CAU - A 28510-2

PROJETO: ARQª MARUZA BAPTISTA -CAU:28510-2/PA

MARUZA BAPTISTA
ARQUITETURA E URBANISMO

1: 91 984459487
 / 91 33550070 / 0080
 E-MAIL: projetos@mbmarcos.com.br

SECRETARIA MUNICIPAL DE EDUCAÇÃO DE SANTA IZABEL DO PARÁ/ PA

ASSUNTO: ESCOLA MUNICIPAL DE EDUCAÇÃO INFANTIL SANTA LÚCIA

LOCAL: RODÓVIA PA 140 - KM 03, - C.J. RAIMUNDO CESAR GASPAR, BAIRRO SANTA LÚCIA.

CONTEÚDO: DETALHES ISOMÉTRICOS 4, 5 E 6

DESENHO CAD: MNB AMORAS

DATA: MAIO/2023

ÁREA CONSTRUIDA: 787,17m²

DATA: 00

ESCALA: INDICADA

PROJETA: MNB AMORAS

03/03

PRETO	PADRÃO	PENAS
01	0.10	
02	0.20	
03	0.30	
04	0.40	
05	0.50	
06	0.60	
07	0.20	
08	0.05	
09	0.1	
11	0.6	

RESTANTE COR 0.2